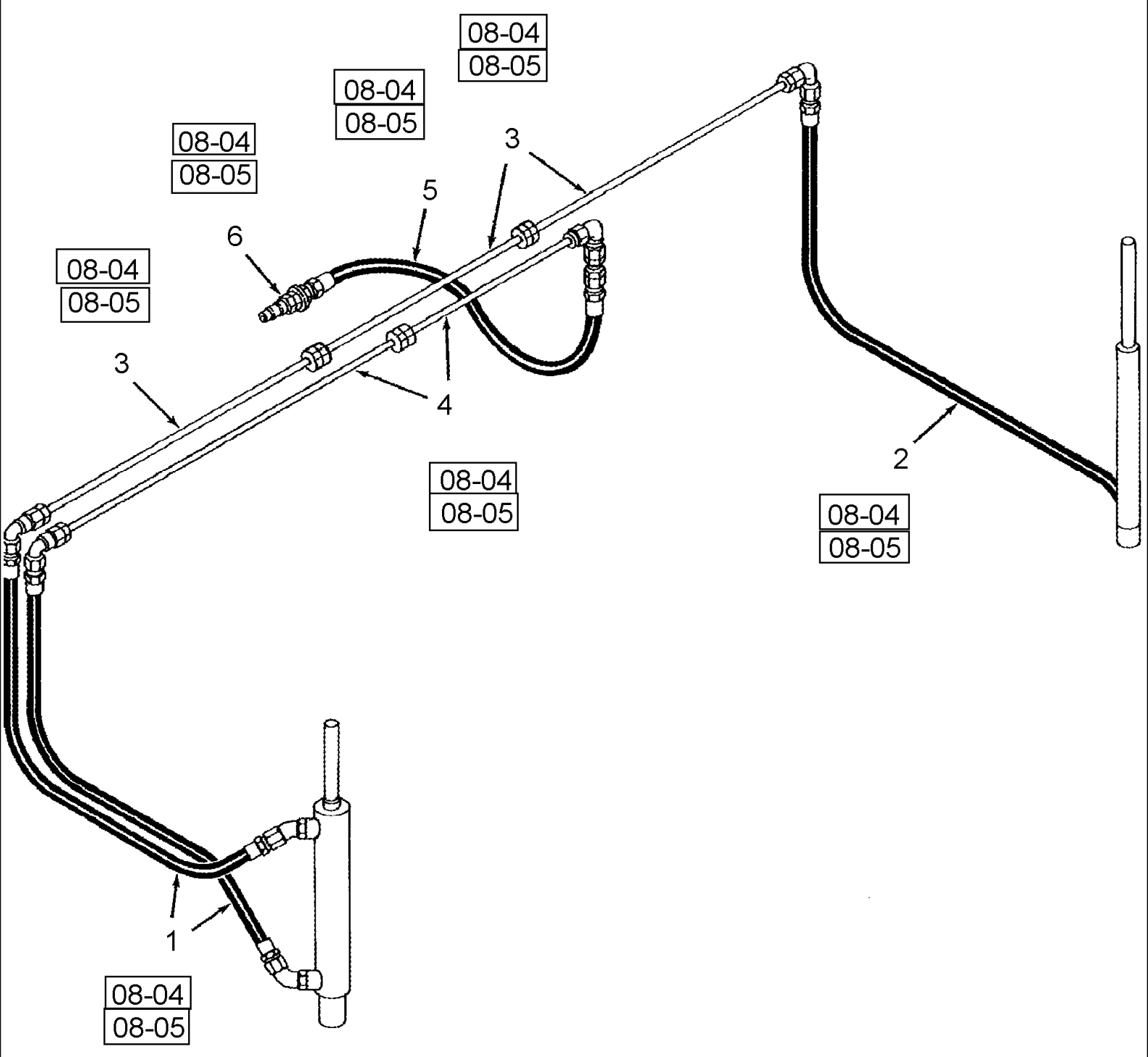


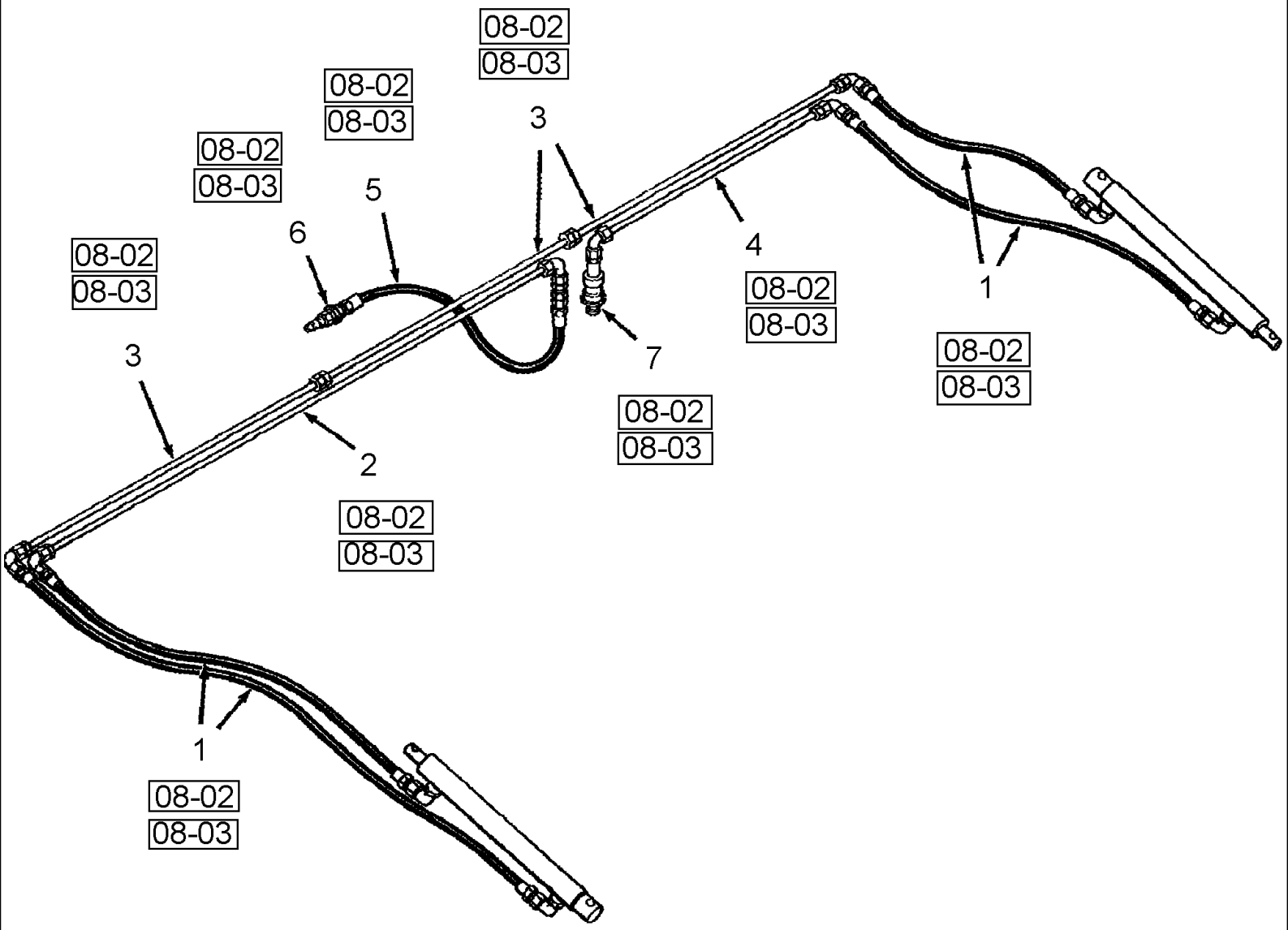
01-01 PICTORIAL INDEX, REEL DRIVE HYDRAULIC SYSTEM

сылка	Номер детали	Кол-во	Описание
2	REF		Инструкции , Tube, See figure 08-01
3	REF		Инструкции , Hose to combine, See figure 08-01
4	REF		Инструкции , Coupling male, See figure 08-01
5	REF		Инструкции , Coupling Female, See figure 08-01



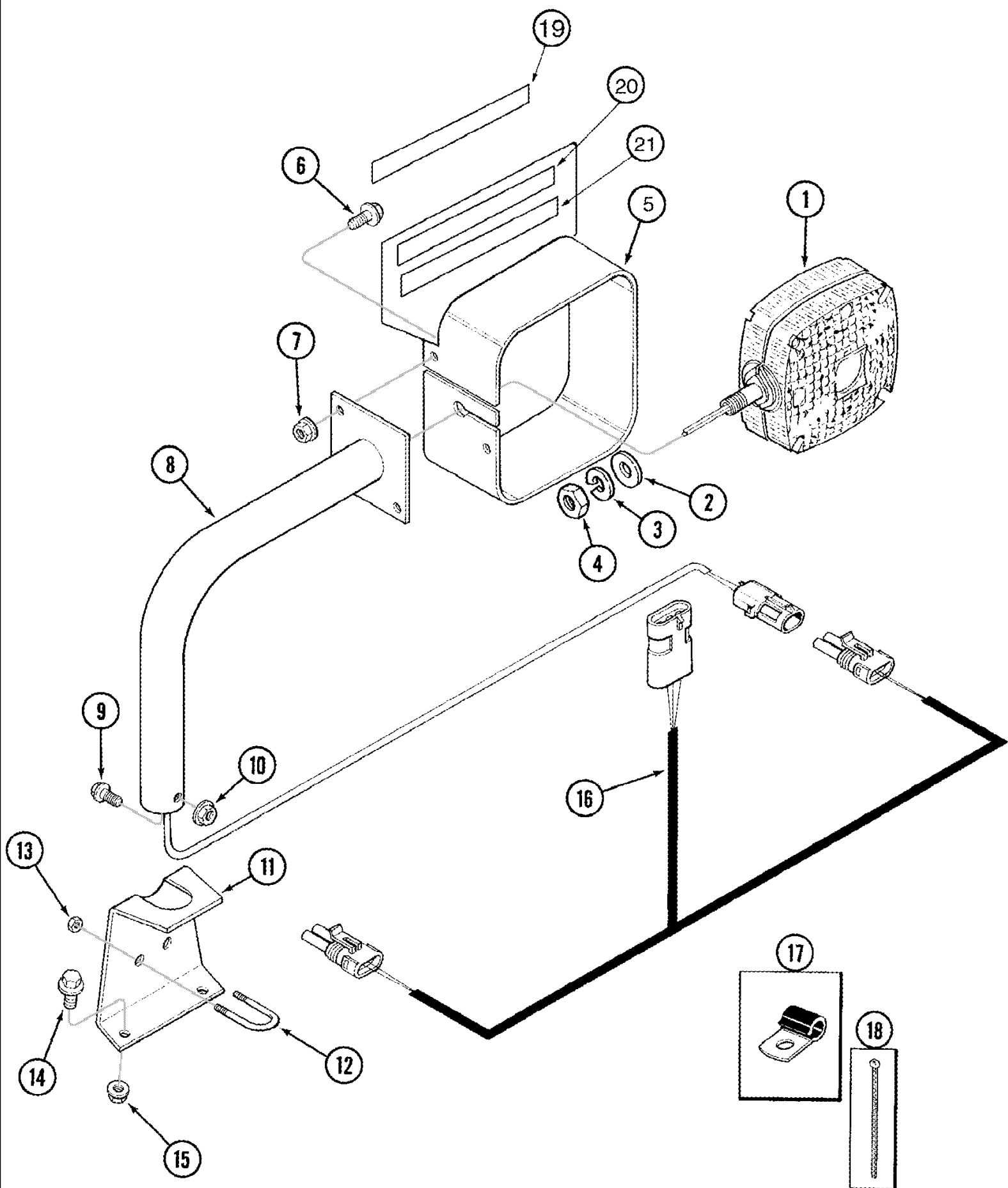
01-02 PICTORIAL INDEX, REEL LIFT HYDRAULIC SYSTEM

сылка	Номер детали	Кол-во	Описание
1	REF		Инструкции , Master Cylinder Hose 15.0, 16.5, 17.5 and 20.0 foot, See figure 08-04
1	REF		Инструкции , Master Cylinder Hose 22.5, 25.0 and 30.0 foot, See figure 08-05
2	REF		Инструкции , Slave Cylinder Tube 15.0, 16.5, 17.5 and 20.0 foot, See figure 08-04
2	REF		Инструкции , Slave Cylinder Tube 22.5, 25.0 and 30.0 foot, See figure 08-05
3	REF		Инструкции , Cylinder to Cylinder Tube 15.0, 16.5, 17.5 and 20.0 foot, See figure 08-04
3	REF		Инструкции , Cylinder to Cylinder Tube 22.5, 25.0 and 30.0 foot, See figure 08-05
4	REF		Инструкции , Master Cylinder Hose 15.0, 16.5, 17.5 and 20.0 foot, See figure 08-04
4	REF		Инструкции , Master Cylinder Hose 22.5, 25.0 and 30.0 foot, See figure 08-05
5	REF		Инструкции , To Combine Coupling 15.0, 16.5, 17.5 and 20.0 foot, See figure 08-04
5	REF		Инструкции , To Combine Coupling Hose 22.5, 25.0 and 30.0 foot, See figure 08-05
6	REF		Инструкции , Male Coupling 15.0, 16.5, 17.5 and 20.0 foot, See figure 08-04
6	REF		Инструкции , Male Coupling 22.5, 25.0 and 30.0 foot, See figure 08-05



01-03 PICTORIAL INDEX, REEL FORE AND AFT HYDRAULIC SYSTEM

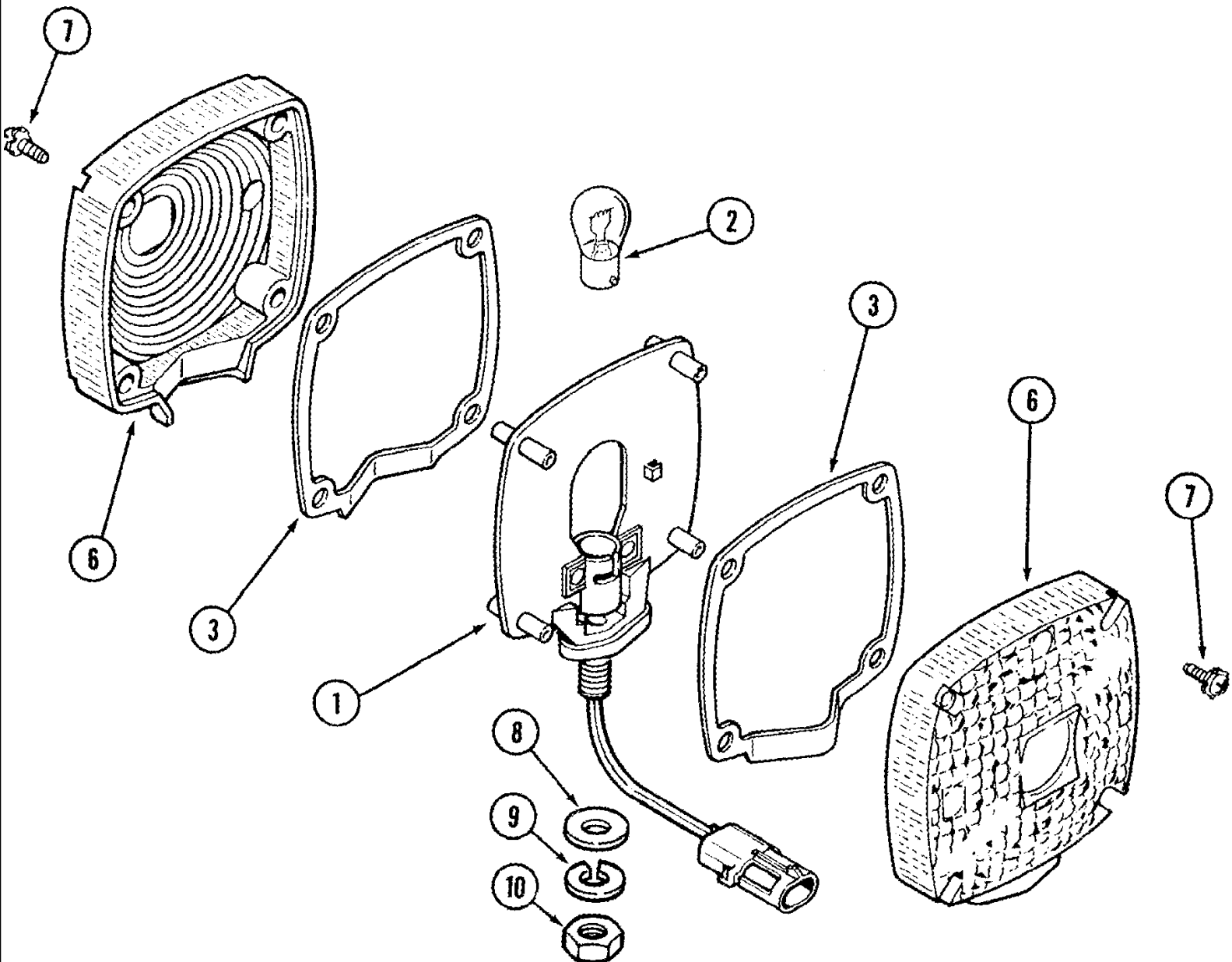
сылка	Номер детали	Кол-во	Описание
1	REF		Инструкции , Right Hose 15.0, 16.5, 17.5 and 20.0 foot, See figure 08-02
1	REF		Инструкции , Right Hose 22.5, 25.0 and 30.0 foot, See figure 08-03
2	REF		Инструкции , Right Tube 15.0, 16.5, 17.5 and 20.0 foot, See figure 08-02
2	REF		Инструкции , Right Tube 22.5, 25.0 and 30.0 foot, See figure 08-03
3	REF		Инструкции , Cylinder to Cylinder Tube 15.0, 16.5, 17.5 and 20.0 foot, See figure 08-02
3	REF		Инструкции , Cylinder to Cylinder Tube 22.5, 25.0 and 30.0 foot, See figure 08-03
4	REF		Инструкции , Left Tube 15.0, 16.5, 17.5 and 20.0 foot, See figure 08-02
4	REF		Инструкции , Left Tube 22.5, 25.0 and 30.0 foot, See figure 08-03
5	REF		Инструкции , To Combine Hose 15.0, 16.5, 17.5 and 20.0 foot, See figure 08-02
5	REF		Инструкции , To Combine Hose 22.5, 25.0 and 30.0 foot, See figure 08-03
6	REF		Инструкции , Male Coupling 15.0, 16.5, 17.5 and 20.0 foot, See figure 08-02
6	REF		Инструкции , Male Coupling 22.5, 25.0 and 30.0 foot, See figure 08-03
7	REF		Инструкции , Female Coupling 15.0, 16.5, 17.5 and 20.0 foot, See figure 08-02
7	REF		Инструкции , FemaleCoupling 22.5, 25.0 and 30.0 foot, See figure 08-03



04-02 WIRING HARNESS AND LAMP MOUNTING

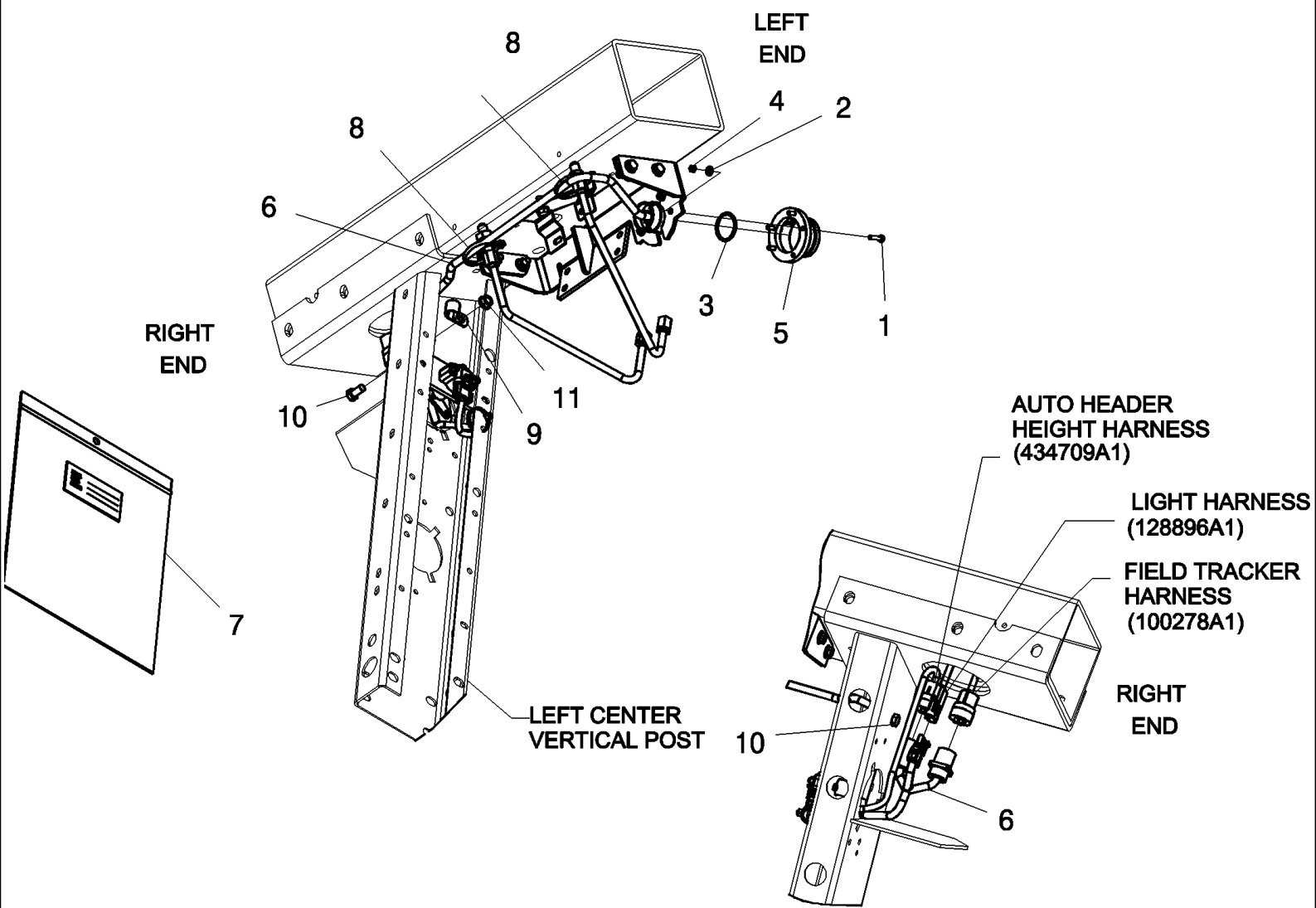
сылка	Номер детали	Кол-во	Описание
1	134454A1	2	Фонарь , warning amber, Includes 2 - 4
2	87364	2	Плоская шайба , 1/2", SAE,
3	80679	2	Стопорная шайба , 1/2",
4	280963	2	Гайка , 1/2"-20, G5,
5	390636A1	2	BRACKET, marker light
6	145913	4	БОЛТ, Hex Flg, 5/16"-18 x 3/4", Serr,
7	145458	4	Гайка , Flg, USR, 5/16"-18,
8	127031A1	2	SUPPORT, marker light
9	256873	2	БОЛТ, Hex Flg, 5/16"-18 x 1/2", Serr,
10	145458	2	Гайка , Flg, USR, 5/16"-18,
11	87450172	2	КРОНШТЕЙН, marker light, ASN CBJ023001
12	140374A1	2	U-BOLT, UR 5/16" x 1 5/16" x 1 13/16" NC
13	231-4215	4	Контргайка , 5/16"-18, GB,
14	255918	4	БОЛТ, Hex Flg, 3/8"-16 x 3/4", Serr,
15	247780	4	Гайка , Flg, USR, 3/8"-16,
16	128896A1	1	Жгут проводов , lamp, marker lights
17	516-23127	2	Зажим , J, 9/16" Insul, 3/8" Bolt,
18	435437A1	2	Многожильный плоский шлейф , 3/16" x 7 1/4",
19	311864A1	1	Отражатель , retroreflective amber
20	311863A1	1	Отражатель , retroreflective red
21	311865A1	1	Отражатель , fluorescent orange

04-03 WARNING LIGHT



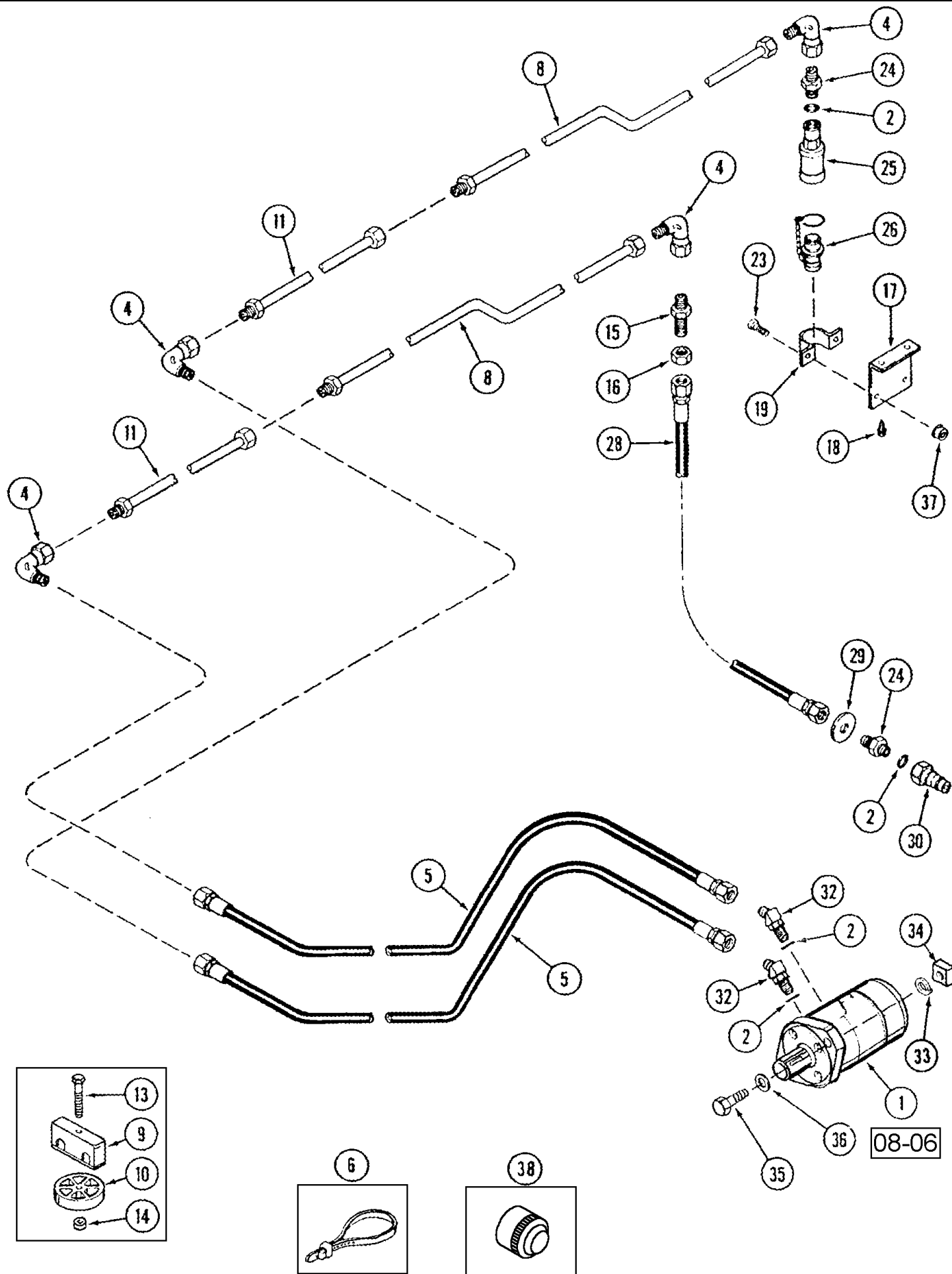
04-03 WARNING LIGHT

сылка	Номер детали	Кол-во	Описание
0	134454A1	2	Фонарь , warning amber, Includes 1 - 10
1	NSS	1	Не поставляется отдельно , Body, Lamp
2	529068	1	Лампочка , #1156, 12V,
3	A43731	2	GASKET, sealing, lens
4	A44202	1	KIT, lens replacement, Includes 6, 7, Not Shown
6	F63434	2	LENS, amber, turn signal light, flasher
7	87016394	8	Самонарезающий винт , Cross Pan Hd, #8 x 5/8",
8	87364	1	Плоская шайба , 1/2", SAE,
9	80679	1	Стопорная шайба , 1/2",
10	280963	1	Гайка , 1/2"-20, G5,



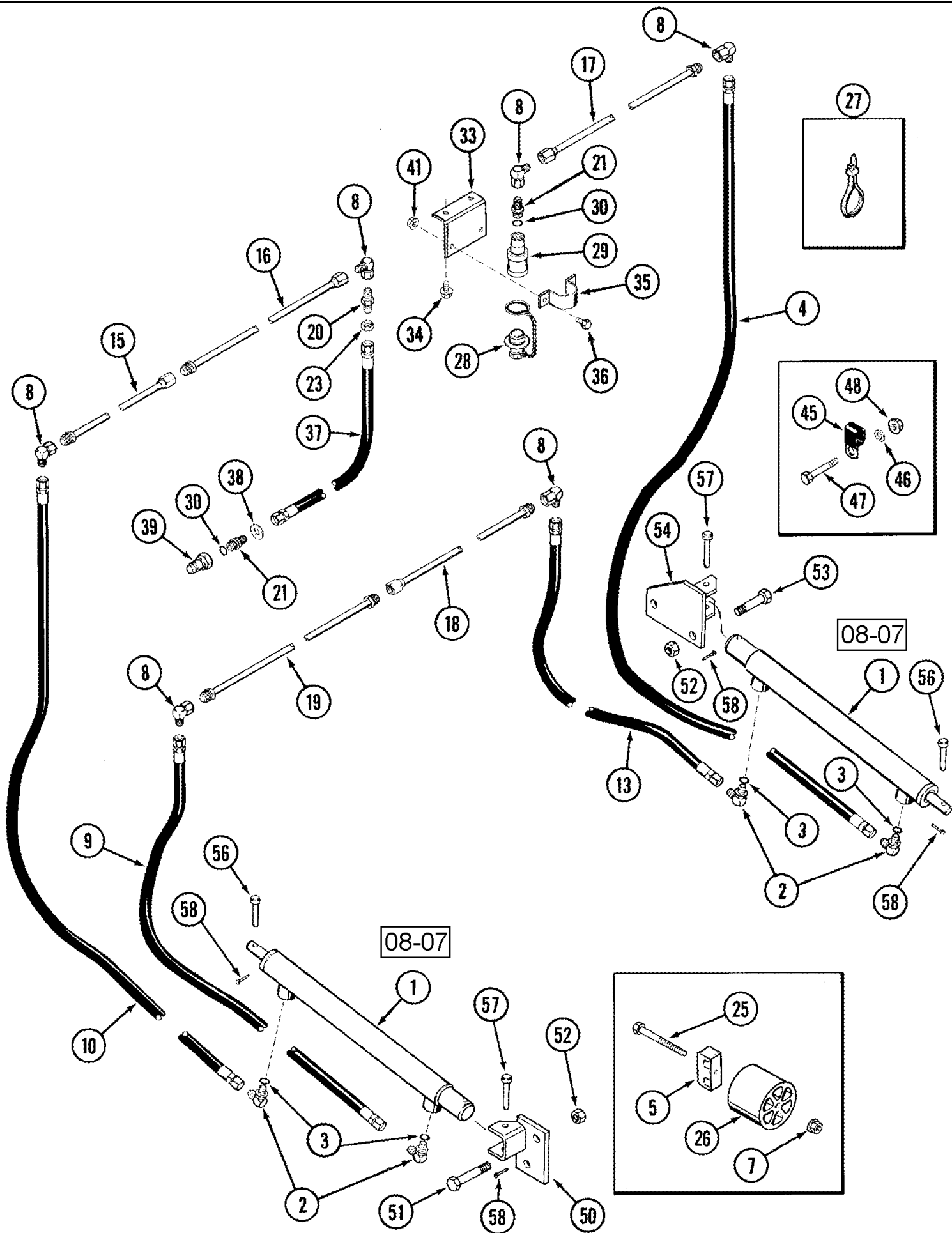
сылка	Номер детали	Кол-во	Описание
1	87662929	1	УПАКОВКА, harness assembly, Includes ref 1 to 3
2	120098	4	БОЛТ, Hex, M5 x 20, 8.8, Full Thd,
3	322356	4	Плоская шайба , 5 x 12 x 1.2
4	84037188	1	Уплотнительное кольцо , 34.2 mm id x 3 mm thick
5	86508813	4	Гайка , M5, Cl 8,
6	86606228	1	Крышка ,
7	87302553	1	Жгут проводов , 32.7' [830 mm] Long, Lights and ANHC
8	86566989	6	Многожильный плоский шлейф , 4.77" x 189 mm black nylon
9	87010656	1	Зажим , 11/16", Insul, 3/8" Bolt,
10	88434	1	БОЛТ, Hex, 3/8"-16 x 3/4", G5, Full Thd,
11	86521606	1	Гайка , Flg, 3/8"-16, G5,

08-01 REEL DRIVE MOTOR SYSTEM



08-01 REEL DRIVE MOTOR SYSTEM

сылка	Номер детали	Кол-во	Описание
1	130409A1	1	MOTOR, HYDRAULIC, reel drive, See figure 08-06
2	167269	4	Уплотнительное кольцо , 10-1, 90 Duro, .755" ID x .097" Thk,
4	248974	4	Колено , 90е, 3/4"-16, 37е x 3/4"-16, 37е Fem Sw,
5	131057A1	2	HOSE, 1270 mm (50") long, hydraulic, 3/8 ID (Pick-up reel)
6	87557087	2	Многожильный плоский шлейф , 11" with stainless locking clip
8	1338406C1	2	Гидропровод , reel drive
9	1301178C1	X	CLAMP, tube
10	1326572C1	X	SPACER, 10 mm, long
11	1338408C1	2	Гидропровод , reel drive (15.0 foot)
11	1338409C1	2	Гидропровод , reel drive (16.5 foot)
11	1316443C1	2	Гидропровод , reel drive, 17.5 foot
11	1338410C1	2	Гидропровод , reel drive (20.0 foot)
11	1338411C1	2	Гидропровод , reel drive (22.5 foot)
11	1338412C1	2	Гидропровод , reel drive (25.0 foot)
11	1338413C1	2	Гидропровод , reel drive (30.0 foot)
13	87404	X	БОЛТ, Hex, 1/4"-20 x 2", G5,
14	9626558	X	Контргайка , Flg, 1/4"-20,
15	264654	1	Фиттинг , Blkhd, 3/4"-16, 37е x 3/4"-16, 37е,
16	524036	1	Контргайка , Blkhd, 3/4"-16,
17	1316779C2	1	Суппорт ,
18	87034817	2	Самонарезающий винт , Hex Wash Hd, 5/16" x 3/4",
19	1321398C3	1	CLAMP, quick disconnect
23	88542	2	БОЛТ, Hex, 1/4"-20 x 1/2", G5, Full Thd,
24	218-5060	2	Патрубок , 3/4"-16, 37е x 7/8"-14, O-Ring,
25	1282338C91	1	Быстросоединяемаямуфта, мама, 7/8 NF, Self-Sealing
26	1954133C1	1	Пыльник , plug assembly
28	1316829C1	1	HOSE, 965 mm (38") long, hydraulic, 3/8" ID
29	1345266C1	1	Плоская шайба , lock, white, special
30	1272399C2	1	Быстросоединяемаямуфта, папа, self sealing, male, 7/8" NF
32	9610689	2	Колено , 45е, 3/4"-16 x 7/8"-14, O-Ring,
33	80679	2	Стопорная шайба , 1/2",
34	129-857	2	Гайка , Sq, 1/2"-13,
35	9707516	2	Винт , Hex, 1/2"-13 x 1 3/4", G5,
36	396-41053	2	Плоская шайба , 17/32" x 1 1/4" x .188", HDN,
37	523282	2	Гайка , Flg, USR, 1/4"-20,
38	251636A1	3	КОЛПАЧОК, fitting aluminum 1/2" with seal

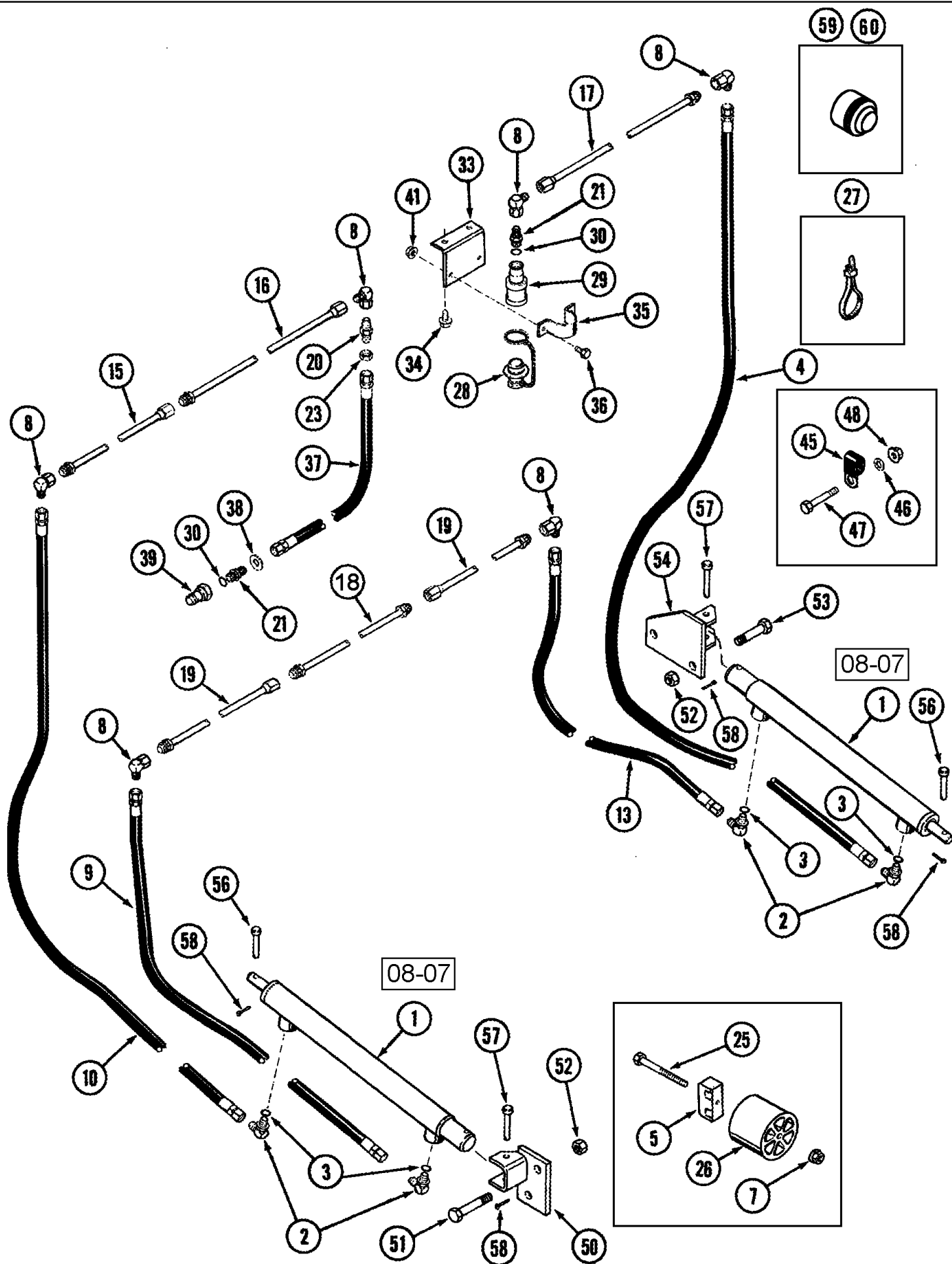


сылка	Номер детали	Кол-во	Описание
1	277402A1	2	CYLINDER ASSY., pickup reel, See figure 08-07
2	76344	4	Колено , 90є, 9/16"-18, 37є x 9/16"-18, O-Ring,
3	9617873	4	Уплотнительное кольцо , 6-1, 90 Duro, .468" ID x .078" Thk,
4	1277506C1	1	HOSE, 1194 mm (47 inch) long, hydraulic, 1/4 ID, Pick-up Reel
5	183825C1	4	CLAMP, 3/8" tubes
7	9626558	4	Контргайка , Flg, 1/4"-20,
8	86629586	6	Колено , 90є, 9/16"-18, 37є x 9/16"-18, 37є Fem Sw,
9	141425A2	1	HOSE, 1/4" x 57"
10	147876C1	1	Шланг , hyd 1/4" x 45" fl 3/8" fjc x 3/8" fjc
13	147875C1	1	HOSE, 890 mm (35") long, hydraulic, 1/4 ID
15	1338414C1	1	Гидропровод , reel lift, 15.0 foot
15	1338415C1	1	Гидропровод , reel lift, 16.5 foot
15	1338416C1	1	Гидропровод , reel lift, 17.5 foot
15	1316596C1	1	Гидропровод , reel lift, 20.0 foot
16	1338420C1	1	Гидропровод , reel lift
17	138333A1	1	TUBE, fore and aft, 15.0 foot
17	1326831C2	1	TUBE, fore and aft, 16.5 foot
17	138334A1	1	TUBE, fore and aft, 17.5 foot
17	138335A1	1	TUBE, fore and aft, 20.0 foot
18	1316601C1	1	Гидропровод , reel lift, 15.0 foot
18	1338417C1	1	Гидропровод , reel lift, 16.5 foot
18	1316604C1	1	Гидропровод , 3/8" x 100", 17.5 foot
18	1338420C1	1	Гидропровод , reel lift, 20.0 foot
19	1338418C1	1	Гидропровод , reel lift, 15.0 and 17.5 foot
19	1338421C1	1	Гидропровод , reel lift, 16.5 and 20.0 foot
20	86513087	1	Фиттинг , Blkhd, 9/16"-18, 37є x 9/16"-18, 37є,
21	525646	2	Патрубок , 9/16"-18, 37є x 7/8"-14, O-Ring,
23	86525	1	Контргайка , Blkhd, 9/16"-18,
25	280317	4	БОЛТ, Hex, 1/4"-20 x 3", G5,
26	1326573C1	4	SPACER, 45 mm long
27	435437A1	12	Многожильный плоский шлейф , 3/16" x 7 1/4",
28	1954133C1	1	Пыльник , plug assembly
29	1282338C91	1	Быстросоединяемаямуфта, мама, 7/8 NF, Self-Sealing
30	167269	2	Уплотнительное кольцо , 10-1, 90 Duro, .755" ID x .097" Thk,
33	1316779C2	1	Суппорт ,
34	87034817	2	Самонарезающий винт , Hex Wash Hd, 5/16" x 3/4",
35	1321398C3	1	CLAMP, quick disconnect
36	88542	2	БОЛТ, Hex, 1/4"-20 x 1/2", G5, Full Thd,
37	1254527C2	1	1/4" x 37" fl
38	1541792C1	1	Стопорная шайба , red, special
39	1272399C2	1	Быстросоединяемаямуфта, папа, self sealing, male, 7/8" NF
41	523282	2	Гайка , Flg, USR, 1/4"-20,
45	485093C1	2	CLAMP,
46	80701	2	Плоская шайба , 1/4",
47	87845	2	БОЛТ, Hex, 1/4"-20 x 2 1/2", G5,

1020 GRAIN HEADER (P.I.N. CBJ023001 AND AFTER) (11/04-) - Гидротехник

08-02 REEL FORE AND AFT HYDRAULIC SYSTEM - 15.0, 16.5, 17.5 AND 20.0 FOOT

сылка	Номер детали	Кол-во	Описание
48	9626558	2	Контргайка , Flg, 1/4"-20,
50	87502800	1	КРОНШТЕЙН, cylinder mount RH, ASN CBJ023001
51	88043	2	БОЛТ, Hex, 1/2"-13 x 3 1/4", G5,
52	231-4118	4	Контргайка , 1/2"-13, GB,
53	87339	2	БОЛТ, Hex, 1/2"-13 x 3", G5,
54	87503707	1	КРОНШТЕЙН, cylinder mount LH, ASN CBJ023001
56	439-5628	2	Штифт с головкой , 3/8" x 1 3/4",
57	439-1636	2	Штифт с головкой , 3/8" x 2 1/2", G2,
58	80756	4	Шплинт , 1/8" x 3/4",

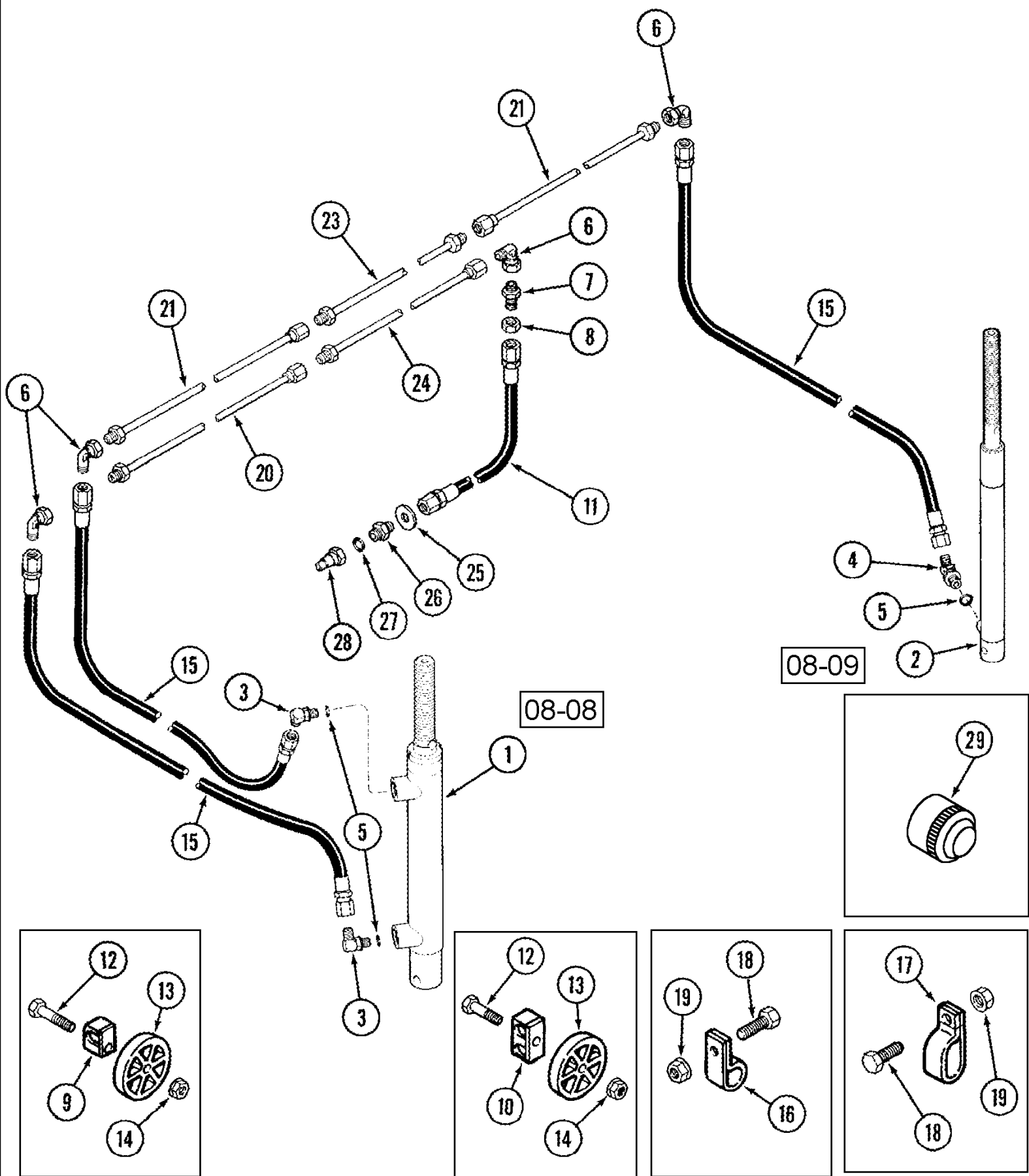


сылка	Номер детали	Кол-во	Описание
1	277402A1	2	CYLINDER ASSY., pickup reel, See figure 08-07
2	76344	4	Колено , 90є, 9/16"-18, 37є x 9/16"-18, O-Ring,
3	9617873	4	Уплотнительное кольцо , 6-1, 90 Duro, .468" ID x .078" Thk,
4	1277506C1	1	HOSE, 1194 mm (47 inch) long, hydraulic, 1/4 ID, Pick-up Reel
5	183825C1	6	CLAMP, 3/8" tubes
7	9626558	6	Контргайка , Flg, 1/4"-20,
8	86629586	6	Колено , 90є, 9/16"-18, 37є x 9/16"-18, 37є Fem Sw,
9	141425A2	1	HOSE, 1/4" x 57"
10	812382C1	1	HOSE, hyd 1/4" x 1270 mm (50") long
10	147876C1	1	Шланг , hyd 1/4" x 45" fl 3/8" fjis x 3/8" fjis
13	147875C1	1	HOSE, 890 mm (35") long, hydraulic, 1/4 ID
15	1316598C1	1	Гидропровод , reel lift, 22.5 and 25.0 foot
15	1338421C1	1	Гидропровод , reel lift, 30.0 foot
16	1338420C1	1	Гидропровод , reel lift, 22.5 and 25.0 foot
16	1338420C1	1	Гидропровод , reel lift, 30.0 foot
17	1316602C2	1	Гидропровод , fore and aft, 22.5 foot
17	138338A1	1	TUBE, fore and aft, 25.0 foot
17	1338420C1	1	Гидропровод , reel lift, 30.0 foot, Longer Tube
17A	1338414C1	1	Гидропровод , reel lift, 15.0 foot
18	1316597C1	1	Гидропровод , reel lift, 22.5 foot
18	1316601C1	1	Гидропровод , reel lift, 25.0 foot
18	1316604C1	1	Гидропровод , 3/8" x 100", 30.0 foot
19	1316603C1	2	Гидропровод , reel lift, 22.5 foot
19	1316605C1	2	Гидропровод , 3/8" x 119 1/2", 25.0 foot
19	1338420C1	2	Гидропровод , reel lift, 30.0 foot
20	86513087	1	Фиттинг , Blkhd, 9/16"-18, 37є x 9/16"-18, 37є,
21	525646	2	Патрубок , 9/16"-18, 37є x 7/8"-14, O-Ring,
23	86525	1	Контргайка , Blkhd, 9/16"-18,
25	280317	6	БОЛТ, Hex, 1/4"-20 x 3", G5,
26	1326573C1	6	SPACER, 45 mm long
27	435437A1	2	Многожильный плоский шлейф , 3/16" x 7 1/4",
28	1954133C1	1	Пыльник , plug assembly
29	1282338C91	1	Быстросоединяемаямуфта, мама, 7/8 NF, Self-Sealing
30	167269	2	Уплотнительное кольцо , 10-1, 90 Duro, .755" ID x .097" Thk,
33	1316779C2	1	Суппорт ,
34	87034817	2	Самонарезающий винт , Hex Wash Hd, 5/16" x 3/4",
35	1321398C3	1	CLAMP, quick disconnect
36	88542	2	БОЛТ, Hex, 1/4"-20 x 1/2", G5, Full Thd,
37	1254527C2	1	1/4" x 37" fl
38	1541792C1	1	Стопорная шайба , red, special
39	1272399C2	1	Быстросоединяемаямуфта, папа, self sealing, male, 7/8" NF
41	523282	2	Гайка , Flg, USR, 1/4"-20,
45	485093C1	2	CLAMP,
46	80701	2	Плоская шайба , 1/4",
47	87845	2	БОЛТ, Hex, 1/4"-20 x 2 1/2", G5,

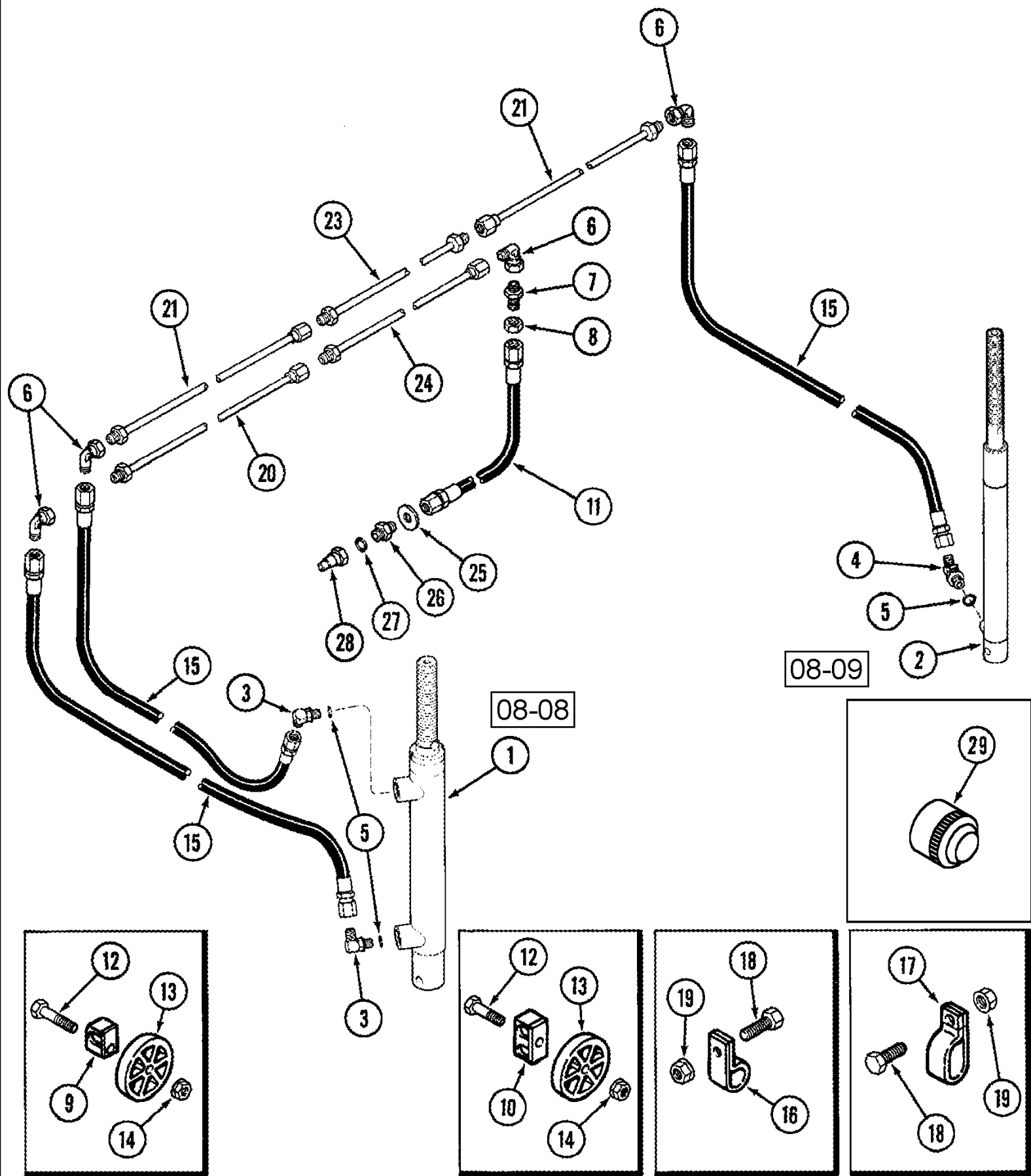
1020 GRAIN HEADER (P.I.N. CBJ023001 AND AFTER) (11/04-) - Гидротехник

08-03 REEL FORE AND AFT HYDRAULIC SYSTEM - 22.5, 25.0 AND 30.0 FOOT

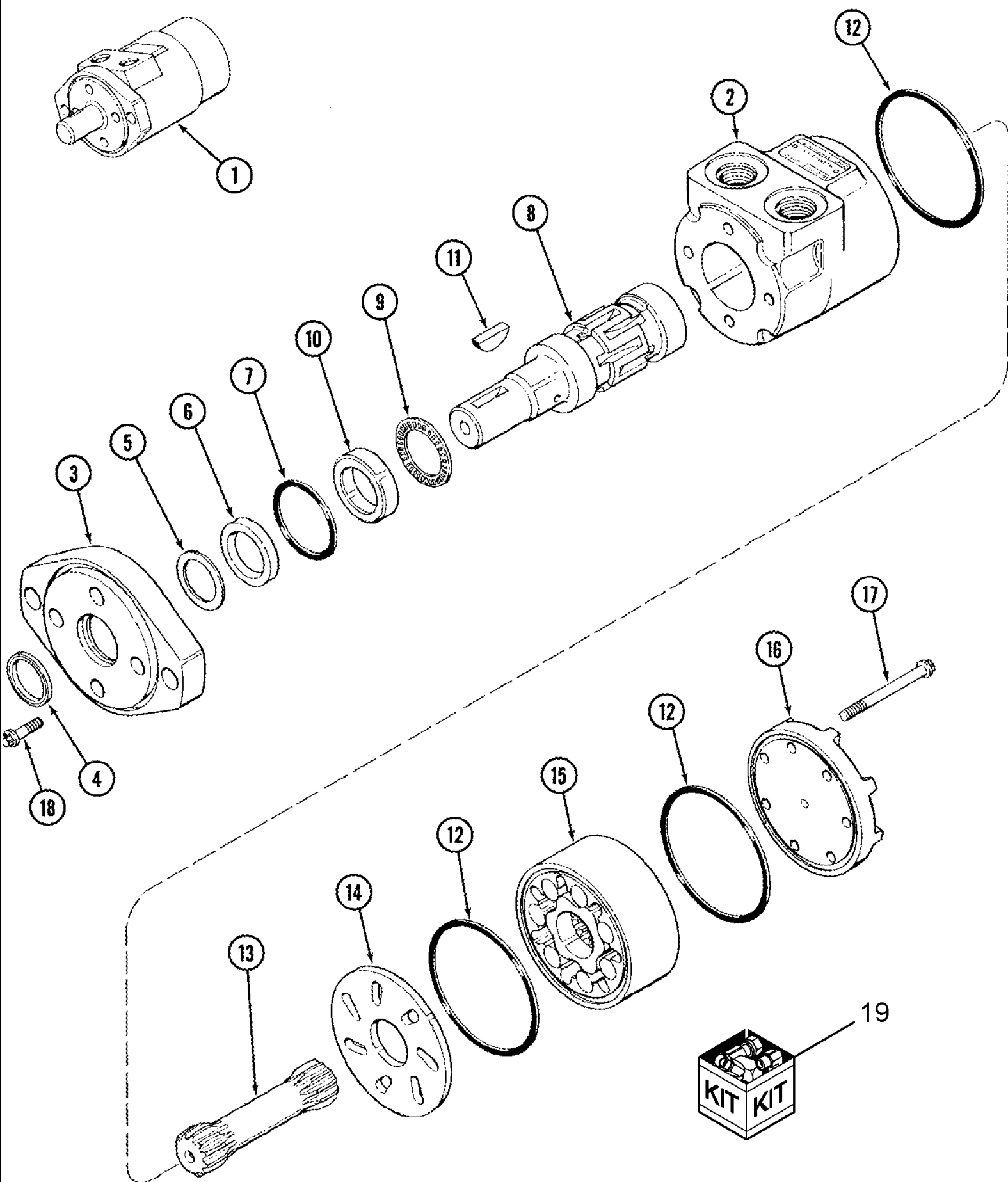
сылка	Номер детали	Кол-во	Описание
48	9626558	2	Контргайка , Flg, 1/4"-20,
50	87502800	1	КРОНШТЕЙН, cylinder mount RH, ASN CBJ023001
51	88043	2	БОЛТ, Hex, 1/2"-13 x 3 1/4", G5,
52	231-4118	4	Контргайка , 1/2"-13, GB,
53	87339	2	БОЛТ, Hex, 1/2"-13 x 3", G5,
54	87503707	1	КРОНШТЕЙН, cylinder mount LH, ASN CBJ023001
56	439-5628	2	Штифт с головкой , 3/8" x 1 3/4",
57	439-1636	2	Штифт с головкой , 3/8" x 2 1/2", G2,
58	80756	4	Шплинт , 1/8" x 3/4",
59	251635A1	5	КОЛПАЧОК, fitting aluminum 3/8" with seal
60	251637A1	1	КОЛПАЧОК, fitting aluminum 5/8" with seal



сылка	Номер детали	Кол-во	Описание
1	128723A3	1	Гидравлический цилиндр , 1 1/2" x 9 3/8", Reel Lift Master, See figure 08-08, ASN CBJ023001
2	128726A2	1	Гидравлический цилиндр , 1 x 9 3/8", Reel Lift Slave, See figure 08-09, ASN CBJ023001
3	76344	2	Колено , 90с, 9/16"-18, 37с x 9/16"-18, O-Ring,
4	330346	1	Колено , 45с, 9/16"-18, 37с x 9/16"-18, O-Ring,
5	9617873	3	Уплотнительное кольцо , 6-1, 90 Duro, .468" ID x .078" Thk,
6	86629586	4	Колено , 90с, 9/16"-18, 37с x 9/16"-18, 37с Fem Sw,
7	87500971	1	Фиттинг , Blkhd, 9/16"-18, 37с x 9/16"-18, 37с x 2.39" lg, , ASN CBJ023001
8	86525	1	Контргайка , Blkhd, 9/16"-18,
9	183821C1	1	CLAMP, tube, single, 3/8" OD tube
10	183825C1	3	CLAMP, 3/8" tubes
11	1254527C2	1	1/4" x 37" fl
12	280164	4	БОЛТ, Hex, 1/4"-20 x 1 3/4", G5,
13	1326572C1	4	SPACER, 10 mm, long
14	9626558	4	Контргайка , Flg, 1/4"-20,
15	147875C1	3	HOSE, 890 mm (35") long, hydraulic, 1/4 ID
16	86637979	1	Зажим , 13/16", Insul, 3/8" Bolt,
17	485093C1	1	CLAMP,
18	9706726	2	БОЛТ, Hex Flg, 3/8"-16 x 1", Serr,
19	247780	2	Гайка , Flg, USR, 3/8"-16,
20	1338418C1	1	Гидропровод , reel lift, 15.0 and 17.5 foot
20	1338421C1	1	Гидропровод , reel lift, 16.5 and 20.0 foot
21	1316601C1	1	Гидропровод , reel lift, 15.0 foot
21	1338417C1	1	Гидропровод , reel lift, 16.5 foot
21	1316604C1	1	Гидропровод , 3/8" x 100", 17.5 foot
21	1338420C1	1	Гидропровод , reel lift, 20.0 foot
23	1338419C1	1	Гидропровод , reel lift
24	1338414C1	1	Гидропровод , reel lift, 15.0 foot
24	1338415C1	1	Гидропровод , reel lift, 16.5 foot
24	1338416C1	1	Гидропровод , reel lift, 17.5 foot
24	1316596C1	1	Гидропровод , reel lift, 20.0 foot
25	1541804C1	1	WASHER, black, special
26	525646	1	Патрубок , 9/16"-18, 37с x 7/8"-14, O-Ring,
27	167269	1	Уплотнительное кольцо , 10-1, 90 Duro, .755" ID x .097" Thk,
28	1272399C2	1	Быстросоединяемая муфта, папа, self sealing, male, 7/8" NF
29	251635A1	4	КОЛПАЧОК, fitting aluminum 3/8" with seal

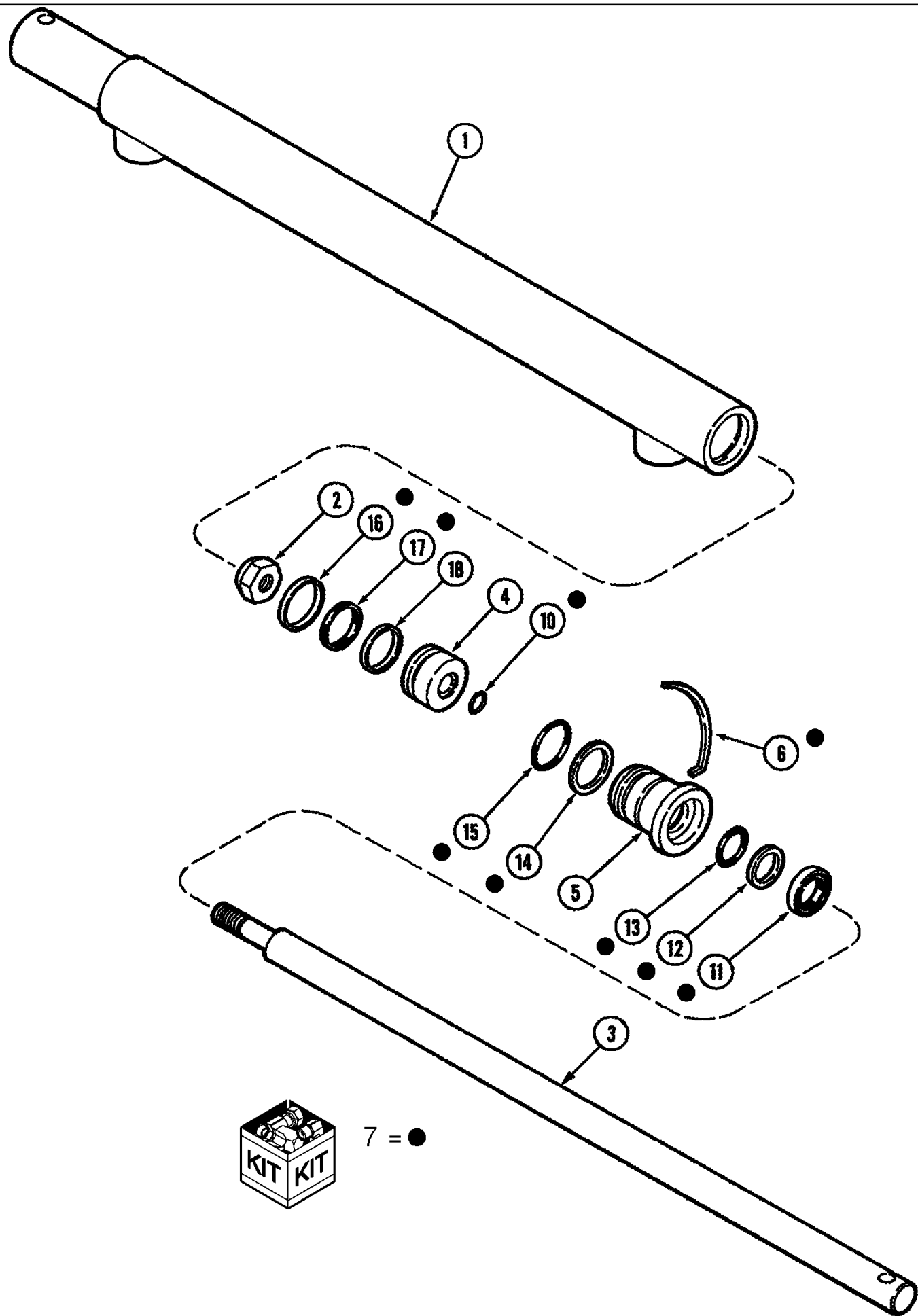


сылка	Номер детали	Кол-во	Описание
1	128723A3	1	Гидравлический цилиндр , 1 1/2" x 9 3/8", Reel Lift Master, See figure 08-08, ASN CBJ023001
2	128726A2	1	Гидравлический цилиндр , 1 x 9 3/8", Reel Lift Slave, See figure 08-09, ASN CBJ023001
3	76344	2	Колено , 90с, 9/16"-18, 37с x 9/16"-18, O-Ring,
4	330346	1	Колено , 45с, 9/16"-18, 37с x 9/16"-18, O-Ring,
5	9617873	3	Уплотнительное кольцо , 6-1, 90 Duro, .468" ID x .078" Thk,
6	86629586	4	Колено , 90с, 9/16"-18, 37с x 9/16"-18, 37с Fem Sw,
7	87500971	1	Фиттинг , Blkhd, 9/16"-18, 37с x 9/16"-18, 37с x 2.39" lg, , ASN CBJ023001
8	86525	1	Контргайка , Blkhd, 9/16"-18,
9	183821C1	2	CLAMP, tube, single, 3/8" OD tube
10	183825C1	4	CLAMP, 3/8" tubes
11	1254527C2	1	1/4" x 37" fl
12	280164	6	БОЛТ, Hex, 1/4"-20 x 1 3/4", G5,
13	1326572C1	6	SPACER, 10 mm, long
14	9626558	6	Контргайка , Flg, 1/4"-20,
15	147875C1	3	HOSE, 890 mm (35") long, hydraulic, 1/4 ID
16	86637979	1	Зажим , 13/16", Insul, 3/8" Bolt,
17	485093C1	1	CLAMP,
18	9706726	2	БОЛТ, Hex Flg, 3/8"-16 x 1", Serr,
19	247780	2	Гайка , Flg, USR, 3/8"-16,
20	1316597C1	1	Гидропровод , reel lift, 22.5 foot
20	1316601C1	1	Гидропровод , reel lift, 25.0 foot
20	1316604C1	1	Гидропровод , 3/8" x 100", 30.0 foot
21	1316603C1	2	Гидропровод , reel lift, 22.5 foot
21	1316605C1	2	Гидропровод , 3/8" x 119 1/2", 25.0 foot
21	1338420C1	2	Гидропровод , reel lift, 30.0 foot
23	1316598C1	1	Гидропровод , reel lift, 22.5 and 25.0 foot
23	1338421C1	1	Гидропровод , reel lift, 30.0 foot
24	1338419C1	1	Гидропровод , reel lift
25	1541804C1	1	WASHER, black, special
26	525646	1	Патрубок , 9/16"-18, 37с x 7/8"-14, O-Ring,
27	167269	1	Уплотнительное кольцо , 10-1, 90 Duro, .755" ID x .097" Thk,
28	1272399C2	1	Быстросоединяемая муфта, папа, self sealing, male, 7/8" NF
29	251635A1	4	КОЛПАЧОК, fitting aluminum 3/8" with seal



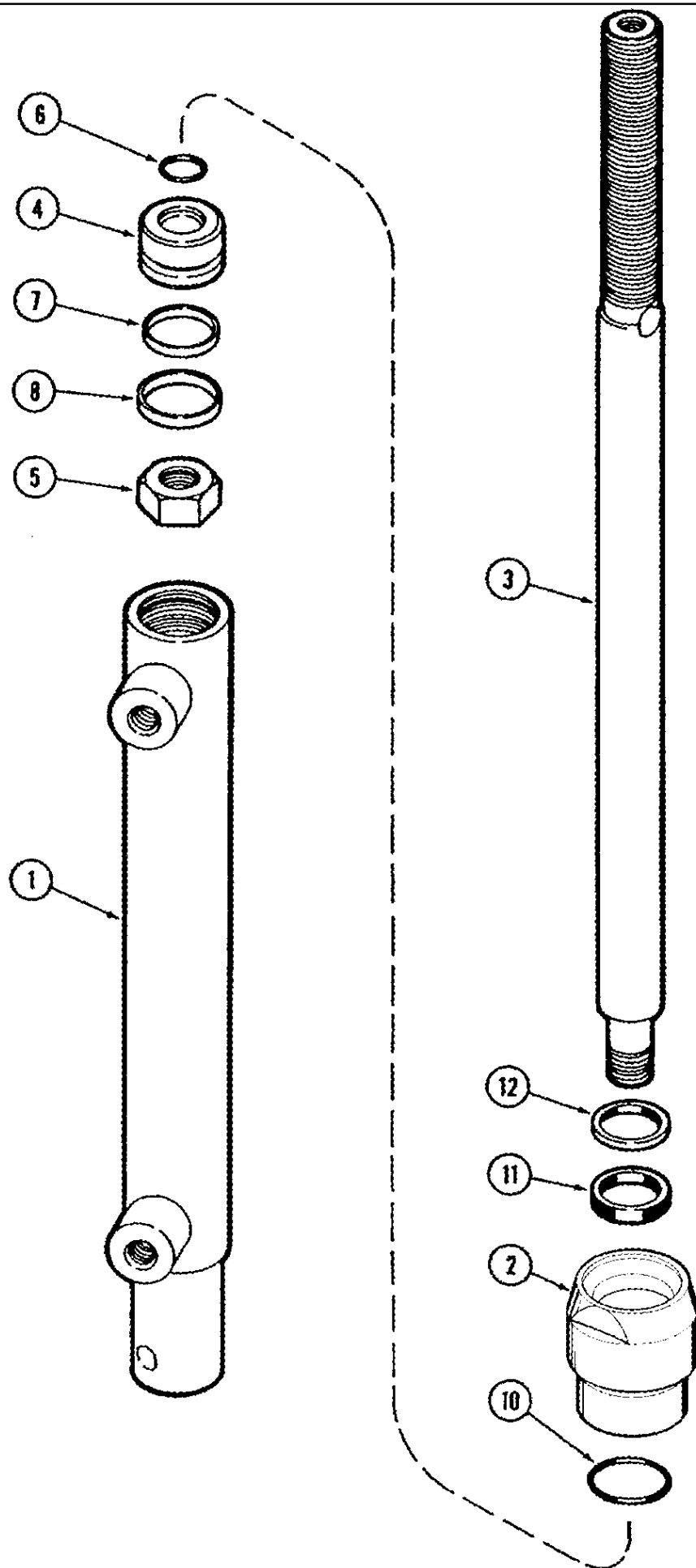
08-06 REEL DRIVE MOTOR

сылка	Номер детали	Кол-во	Описание
1	130409A1	1	MOTOR, HYDRAULIC, reel drive, Includes 2 - 18
2	NSS	1	Не поставляется отдельно , Housing
3	NSS	1	Не поставляется отдельно , Cover
4	NSS	1	Не поставляется отдельно , Seal
5	NSS	1	Не поставляется отдельно , Washer
6	NSS	1	Не поставляется отдельно , Seal
7	NSS	1	Не поставляется отдельно , Ring
8	NSS	1	Не поставляется отдельно , Shaft Assy
9	NSS	1	Не поставляется отдельно , Bearing, Thrust
10	NSS	1	Не поставляется отдельно , Spacer
11	47471	1	Шпонка Вудруфа , #15, 1/4" x 1", HT,
12	NSS	3	Не поставляется отдельно , Ring
13	NSS	1	Не поставляется отдельно , Link
14	NSS	1	Не поставляется отдельно , Plate
15	NSS	1	Не поставляется отдельно , Rotor Assy
16	NSS	1	Не поставляется отдельно , Cover
17	NSS	7	Не поставляется отдельно , Bolt
18	NSS	4	Не поставляется отдельно , Bolt
19	87036584	1	Комплект уплотнительных колец , Auger Drive Motor



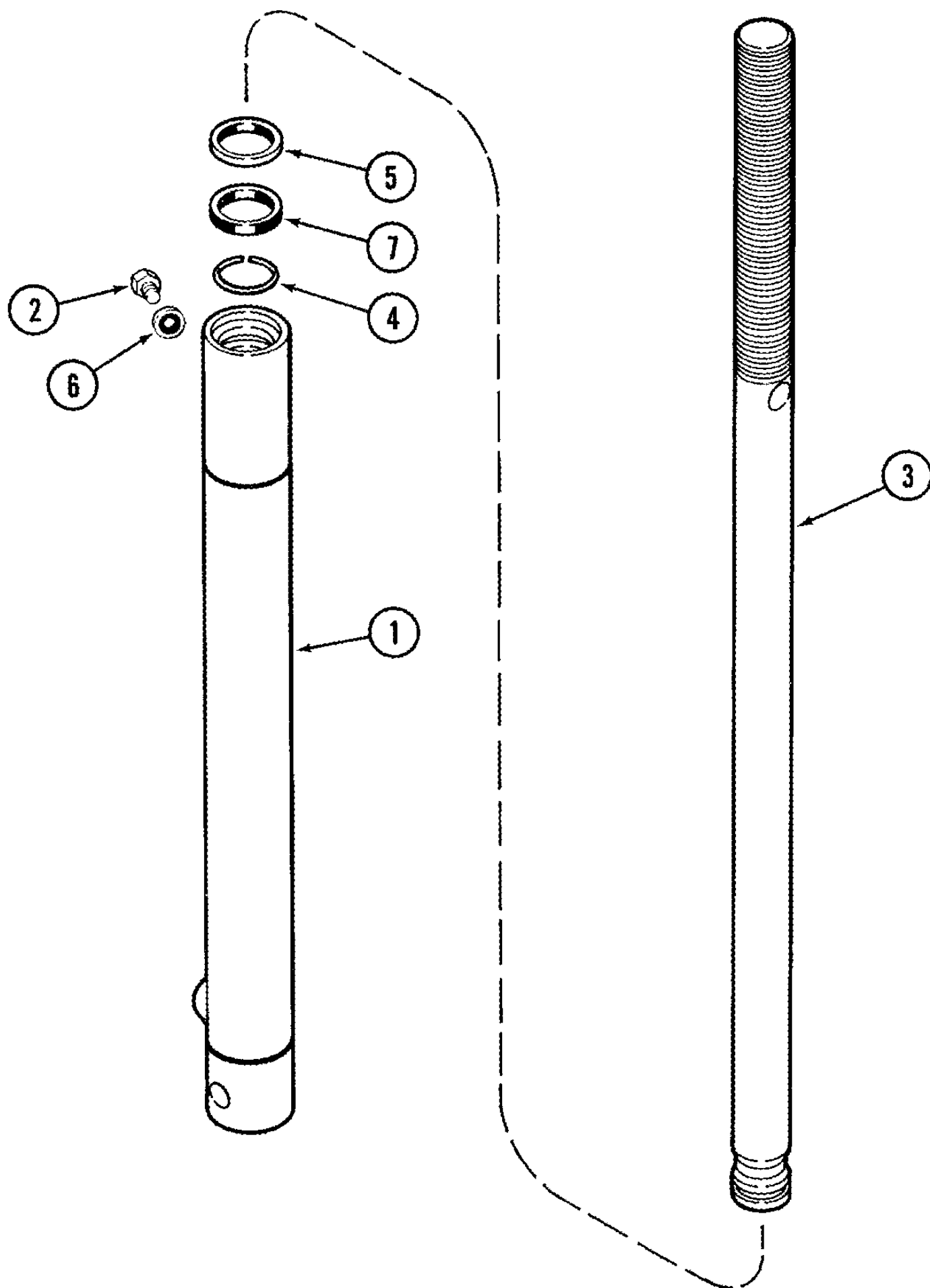
08-07 REEL FORE AND AFT CYLINDER PICKUP REEL

сылка	Номер детали	Кол-во	Описание
0	277402A1	2	CYLINDER ASSY., pickup reel, Includes 1 - 17
1	NSS	1	Не поставляется отдельно , Body
2	232-4617	1	Контргайка , 7/16"-20, GC,
3	294168A1	1	Шатун поршня , pickup reel
4	370181A1	1	PISTON,
5	108996C1	1	Головка блока цилиндров , front
6	547549R1	1	Стопорное кольцо , front head
7	370183A1	1	Комплект уплотнительных колец , hydraulic cylinder, Includes 6 - 17
10	9993141	1	Уплотнительное кольцо , -012, 90 Duro, .364" ID x .070" Thk,
11	108999C1	1	Стеклоочиститель , rod
12	108997C1	1	КОЛЬЦО, УПОРНОЕ,
13	238-6116	1	Уплотнительное кольцо , -116, 90 Duro, .737" ID x .103" Thk,
14	108998C1	1	КОЛЬЦО, УПОРНОЕ,
15	238-6121	1	Уплотнительное кольцо , -121, 90 Duro, 1.049" ID x .103" Thk,
16	532529R2	1	Уплотнительное кольцо , quad
17	239-5119	1	Уплотнительное кольцо , Rect, .938" ID x 1.125" OD, CI 5,
18	370180A1	1	RING, wear
19	164380	1	Уплотнительное кольцо , -119, 70 Duro, .924" ID x .103" Thk, , Not Shown



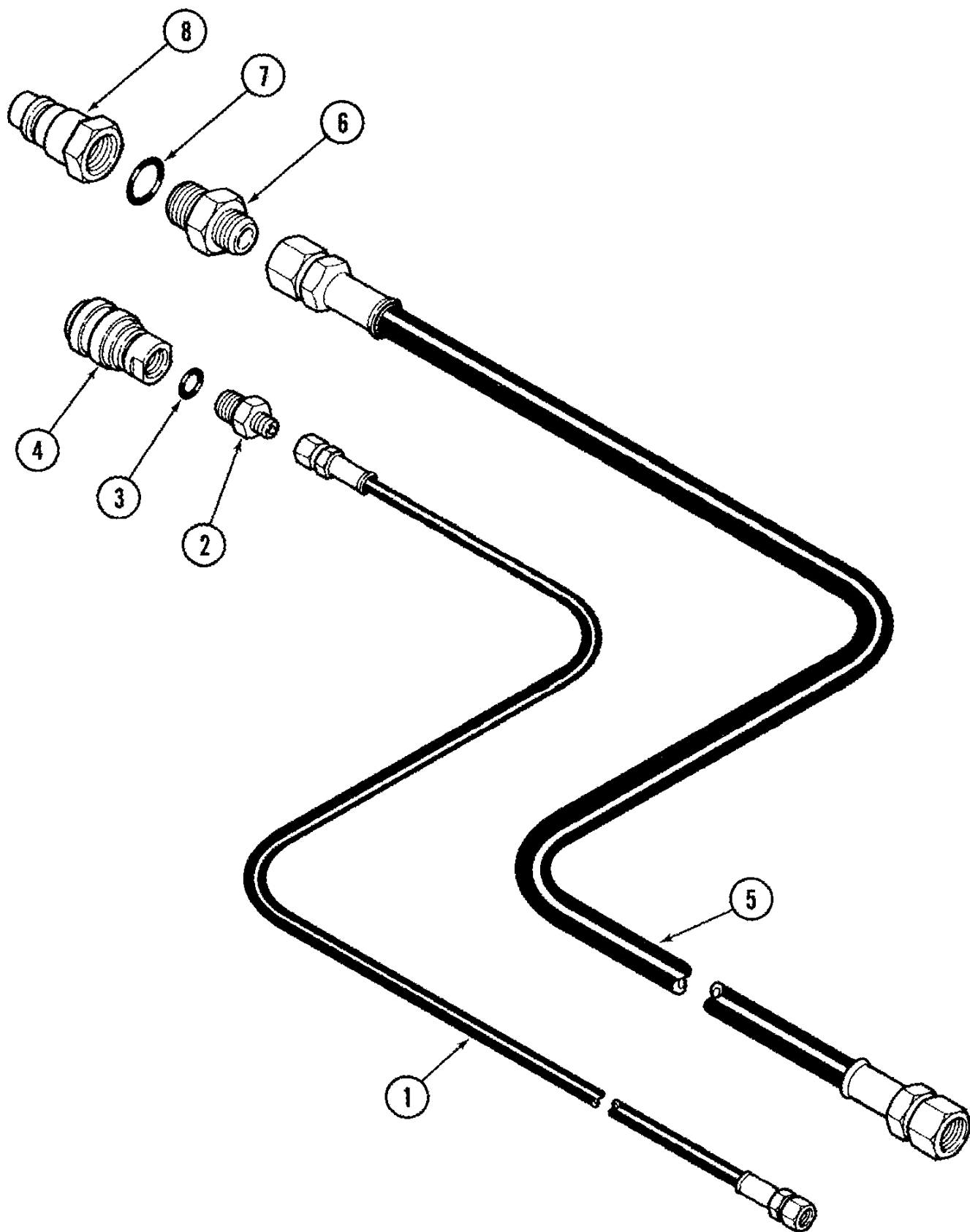
08-08 REEL LIFT MASTER CYLINDER

сылка	Номер детали	Кол-во	Описание
0	128723A3	1	Гидравлический цилиндр , 1 1/2" x 9 3/8", Reel Lift Master, Includes 1 - 12, ASN CBJ023001
1	NSS	1	Не поставляется отдельно , Body
2	547384R2	1	Головка блока цилиндров , front
3	128724A1	1	Шатун поршня ,
4	547333R3	1	PISTON,
5	548033R1	1	Контргайка , hex jam, 3/4"-16
6-12	547388R94	1	Комплект уплотнительных колец , cylinder, Includes 6 - 12
6	238-6017	1	Уплотнительное кольцо , -017, 90 Duro, .676" ID x .070" Thk,
7	238-5123	1	Уплотнительное кольцо , -123, 70 Duro, 1.174" ID x .103" Thk,
8	547383R2	1	SEAL, ring
10	238-6126	1	Уплотнительное кольцо , -126, 90 Duro, 1.375" ID x .103" Thk,
11	1272317C1	1	SEAL, rod
12	564808R91	1	Стеклоочиститель , seal, shaft



08-09 REEL LIFT SLAVE CYLINDER

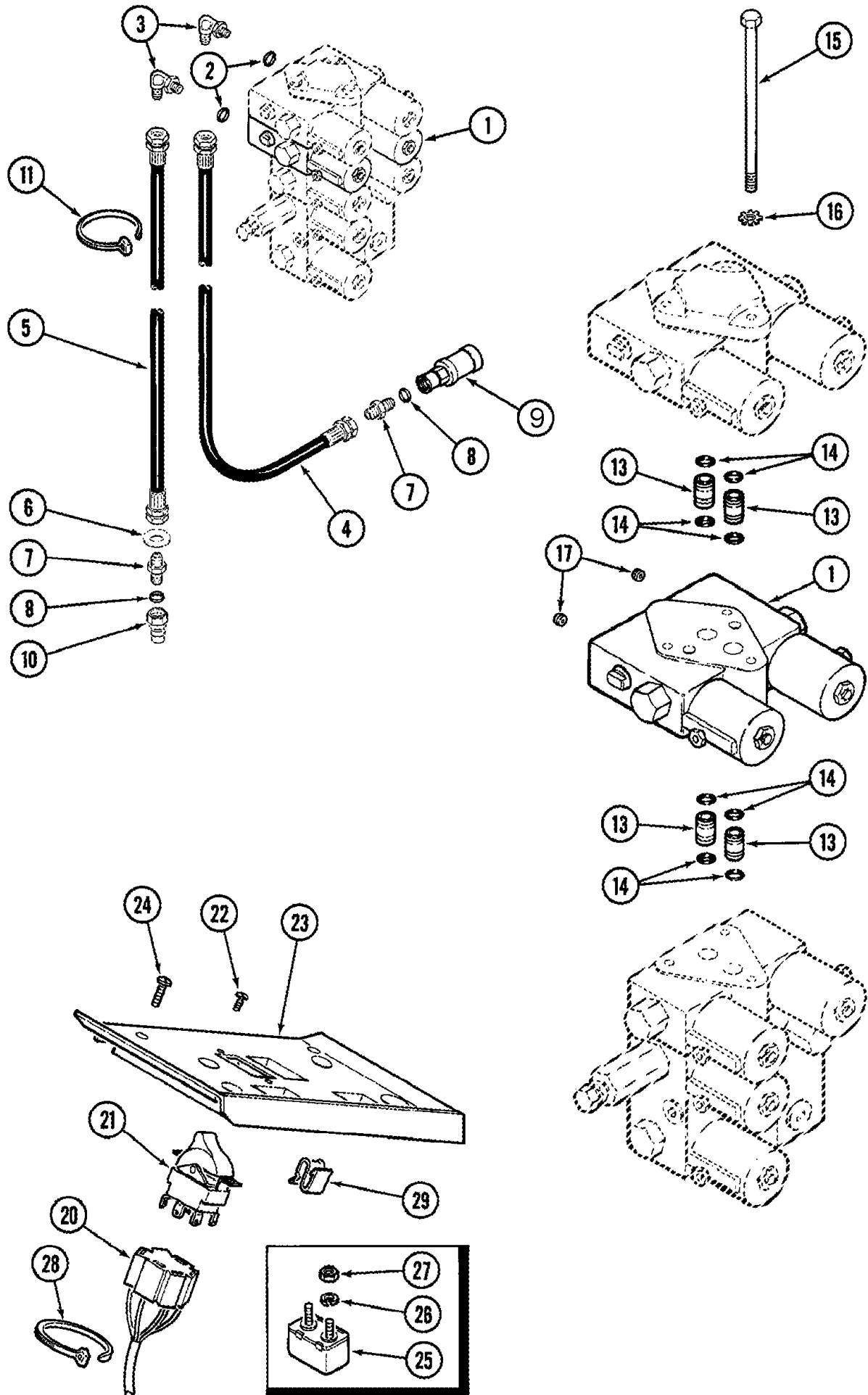
сылка	Номер детали	Кол-во	Описание
0	128726A2	1	Гидравлический цилиндр , 1 x 9 3/8" , Reel Lift Slave, Includes 1 - 7, ASN CBJ023001
1	NSS	1	Не поставляется отдельно , Body
2	463-1104	1	Винт , Hex Hd, #10-24 x 1/4" ,
3	128727A1	1	Шатун поршня ,
4	145190C1	1	Стопорное кольцо ,
5-7	532531R92	1	Комплект уплотнительных колец , cylinder, Includes 5 - 7
5	532773R1	1	Стеклоочиститель , rod
6	533145R1	1	WASHER, rubber bonded
7	119185C1	1	Уплотнительное кольцо , rod, Use with cylinder 128726A1
7	389500A1	1	Уплотнительное кольцо , rod, Use with cylinder 87045528



1020 GRAIN HEADER (P.I.N. CBJ023001 AND AFTER) (11/04-) - Гидротехник

08-10 HEADER TO COMBINE CONNECTING HOSES 1400 SERIES COMBINES

сылка	Номер детали	Кол-во	Описание
0	1326596C91	1	УПАКОВКА, hydraulic hose completing, Includes 1 - 8
1	179202C1	1	Шланг , 1727 mm (68") long, header to combine reel lift
2	76350	1	Патрубок , 9/16"-18, 37ε x 9/16"-18, O-Ring,
3	9617873	1	Уплотнительное кольцо , 6-1, 90 Duro, .468" ID x .078" Thk,
4	187563C1	1	Быстросоединяемаямуфта, мама, 9/16"-18
5	D51685	2	HOSE, reel drive, 1676 mm (66 in)
6	218-5060	1	Патрубок , 3/4"-16, 37ε x 7/8"-14, O-Ring,
7	167269	1	Уплотнительное кольцо , 10-1, 90 Duro, .755" ID x .097" Thk,
8	395149R1	1	Быстросоединяемаямуфта, папа, male, 7/8 inch NF
8	1272399C2	1	Быстросоединяемаямуфта, папа, self sealing, male, 7/8" NF

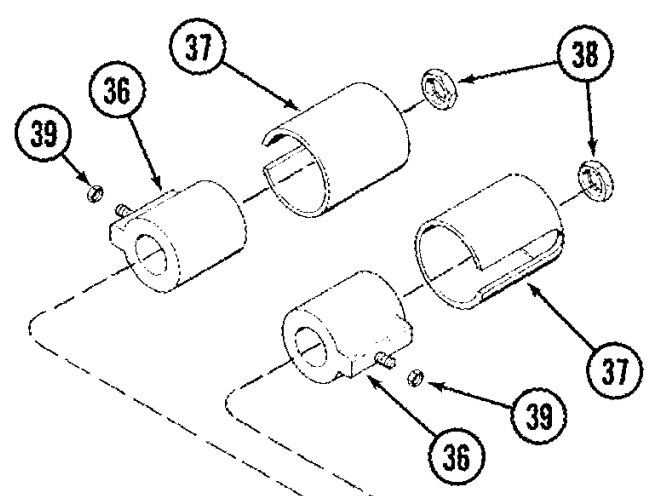
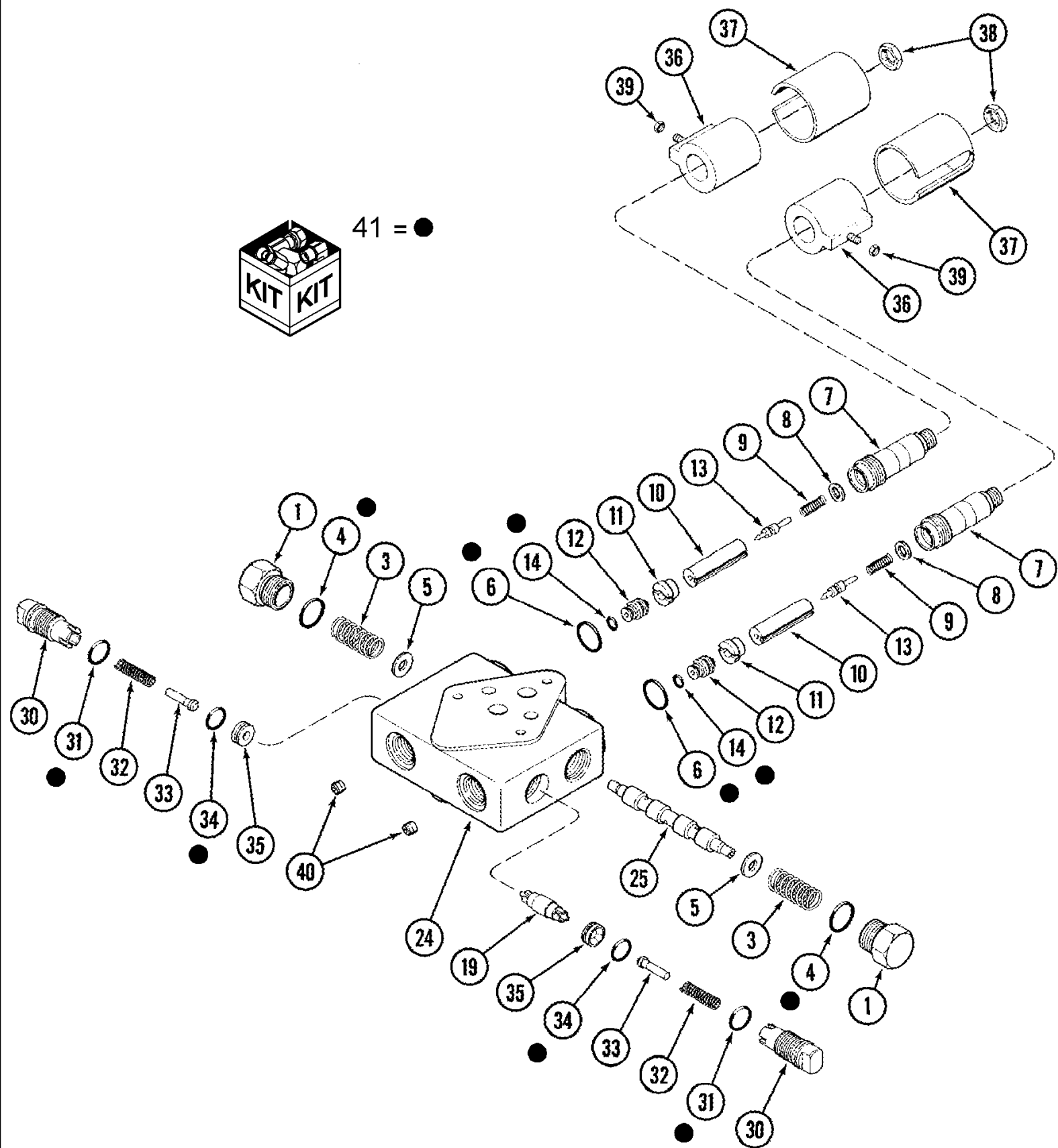


08-11 REEL FORE AND AFT ATTACHMENT 1400 SERIES COMBINES

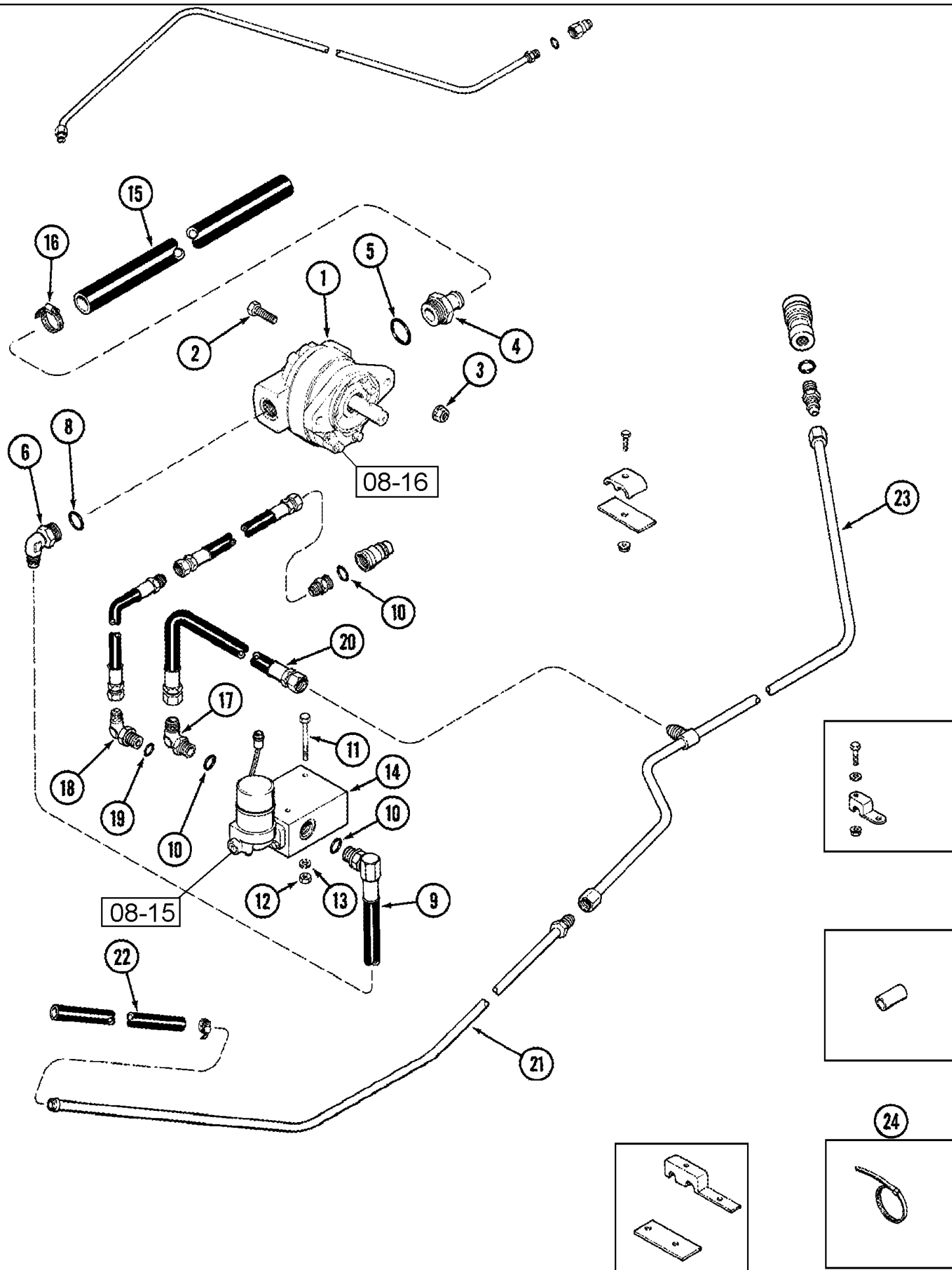
сылка	Номер детали	Кол-во	Описание
0	1957287C2	1	УПАКОВКА, hydraulic reel fore and aft completing, Includes 1 - 29
1	124857A1	1	VALVE, double piloted
2	128825	2	Уплотнительное кольцо , 8-1, 90 Duro, .644" ID x .087" Thk,
3	76347	2	Колено , 90є, 9/16"-18, 37є x 3/4"-16, O-Ring,
4	1321591C1	1	HOSE, reel, 2400 mm (94 1/2") long, 5/16 ID
5	1284369C1	1	HOSE, hydraulic 3/8" x 130" long
6	1541792C1	1	Стопорная шайба , red, special
7	525646	2	Патрубок , 9/16"-18, 37є x 7/8"-14, O-Ring,
8	167269	2	Уплотнительное кольцо , 10-1, 90 Duro, .755" ID x .097" Thk,
9	1282338C91	1	Быстросоединяемаямуфта, мама, 7/8 NF, Self-Sealing
10	1272399C2	1	Быстросоединяемаямуфта, папа, self sealing, male, 7/8" NF
11	306132C1	5	Многожильный плоский шлейф , .30" x 14.5",
13	1301630C2	2	Трубка , through
14	9993141	6	Уплотнительное кольцо , -012, 90 Duro, .364" ID x .070" Thk,
15	424-496	3	БОЛТ, Hex, 1/4"-20 X 6, G2,
16	493-41026	3	Стопорная шайба , Ext Tooth, 1/4",
17	1301637C1	2	Жиклер , valve
20	1866277R1	1	ПОТОР, wiring
21	1301175C1	1	Выключатель , fore and aft
22	281007	2	Винт , Cross Pan Hd, #6-32 x 1/2",
23	1301940C3	1	COVER, console extension
24	24613R1	4	Самонарезающий винт , Cross Oval Hd, #8 x 3/4",
25	262965C91	1	ВЫКЛЮЧАТЕЛЬ , circuit, 10 ampere
26	80684	2	Стопорная шайба , #10,
27	87825	2	Гайка , #10-32,
28	435437A1	3	Многожильный плоский шлейф , 3/16" x 7 1/4",
29	537024R1	1	Зажим , edge



41 = ●

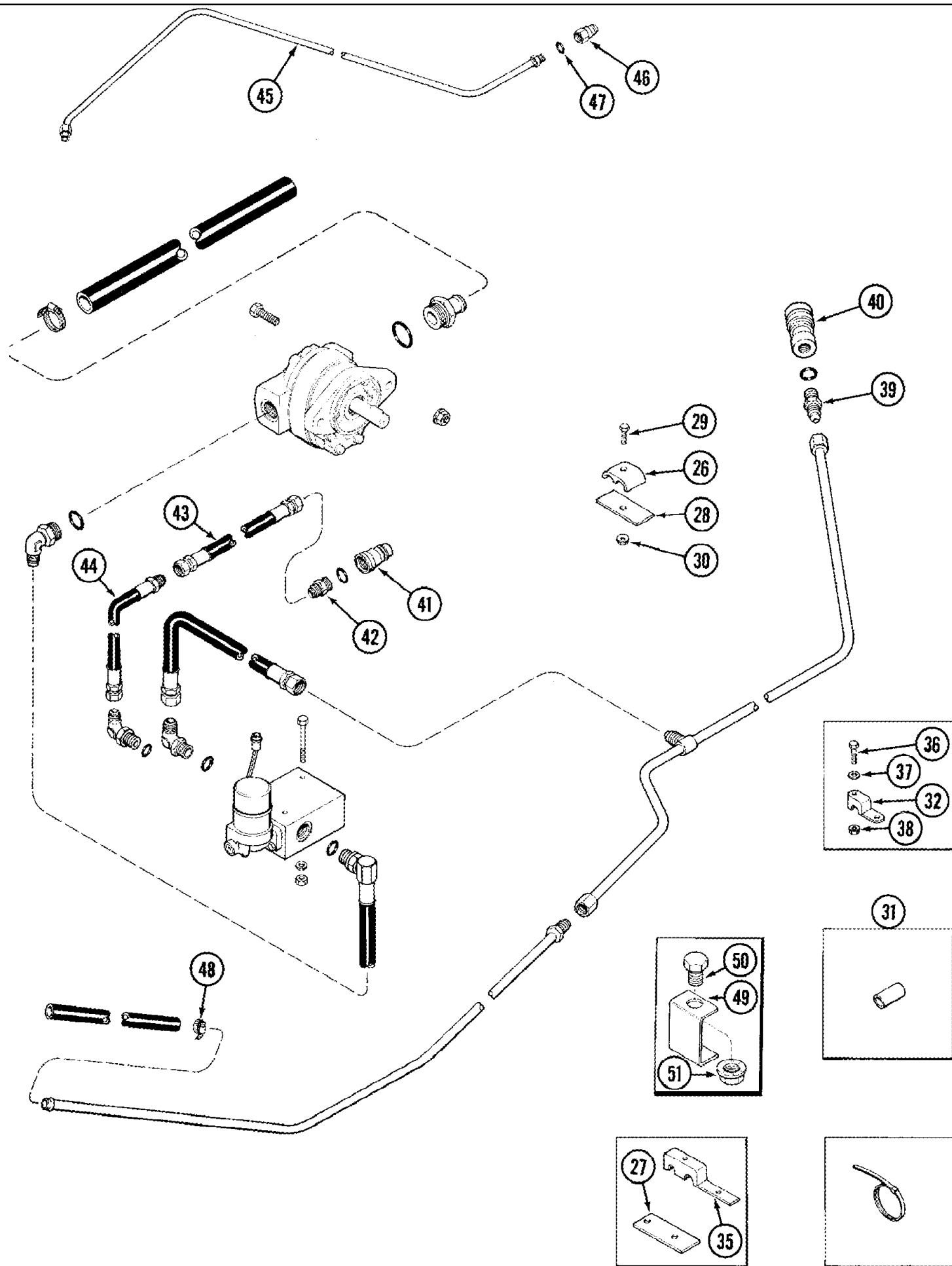


сылка	Номер детали	Кол-во	Описание
0	124857A1	1	VALVE, double piloted, Includes 1 - 39
1	100475A1	2	PLUG, end cap
3	100474A1	2	SPRING, spool centering return
4	167269	2	Уплотнительное кольцо , 10-1, 90 Duro, .755" ID x .097" Thk,
5	1301687C1	2	Фиксатор , spring
6	238-6019	2	Уплотнительное кольцо , -019, 90 Duro, .801" ID x .070" Thk,
7	1301627C3	2	Рукав , poppet
8	1301624C1	2	ВТУЛКА, pole
9	1301640C1	2	SPRING, poppet
10	1301648C1	2	ПОТОР, bushing
11	1301624C1	2	ВТУЛКА, pole
12	1301625C1	2	Жиклер , piston
13	110550A1	2	Тарельчатый клапан ,
14	238-6010	2	Уплотнительное кольцо , -010, 90 Duro, .239" ID x .070" Thk,
19	124777A1	1	SPOOL, shuttle
24	NSS	1	Не поставляется отдельно , Body
25	NSS	1	Не поставляется отдельно , Spool
30	124775A1	1	CAP, check valve
31	238-6114	1	Уплотнительное кольцо , -114, 90 Duro, .612" ID x .103" Thk,
32	1272887C1	1	SPRING, poppet, spool
33	124771A1	1	Тарельчатый клапан , spool
34	9992298	1	Уплотнительное кольцо , -014, 90 Duro, .489" ID x .070" Thk,
35	1267163C1	1	Сиденье , washer
36	1301633C1	2	Катушка , solenoid
37	1301632C1	2	КОЛПАЧОК, cover, coil
38	107825	2	Гайка , Stamped, 1/2"-20,
39	225-20210	2	Гайка , #10-32, Brass,
40	1301637C1	2	Жиклер , valve
41	1282278C2	1	Комплект уплотнительных колец , valve, Includes 4, 6, 14, 31, 34



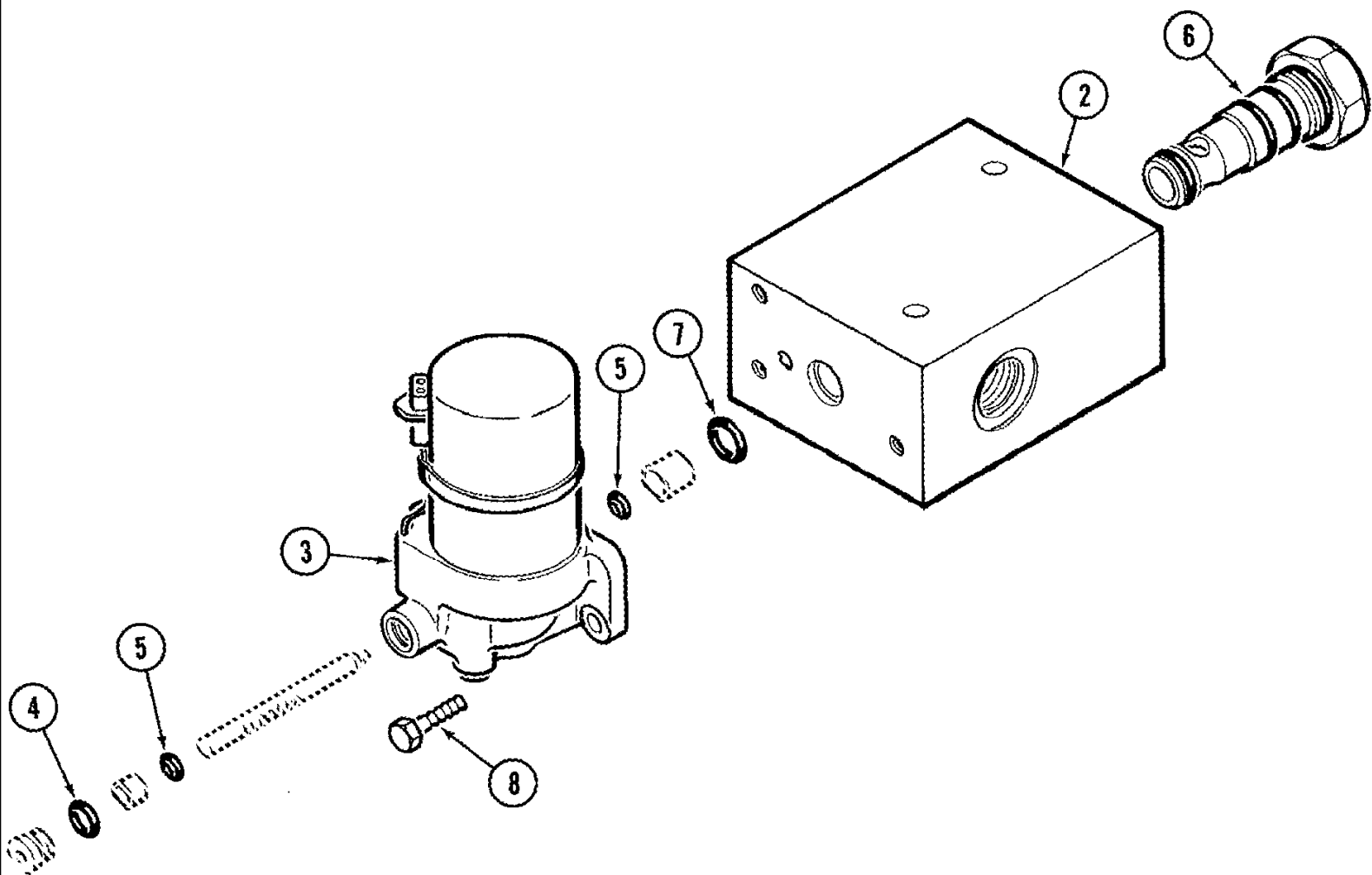
08-13 REEL DRIVE SYSTEM 1440E, 1460E AND 1480E COMBINE

сылка	Номер детали	Кол-во	Описание
1	1272633C91	1	Гидравлический насос , reel drive, See figure 08-16
2	86512179	2	БОЛТ, Hex Flg, 1/2"-13 x 1 1/2", Serr,
3	86512371	2	Гайка , Flg, USR, 1/2"-13,
4	1282383C1	1	Фиттинг , 1 5/8-12 x 1 flared
5	570186	1	Уплотнительное кольцо , 20-1, 90 Duro, 1.475" ID x .116" Thk,
6	84570	1	Колено , 90є, 7/8"-14, 37є x 1 1/16"-12, O-Ring,
8	167266	1	Уплотнительное кольцо , 12-1, 90 Duro, .924 ID x .116" Thk,
9	1315460C1	1	HOSE, pump pressure, 900 mm (35 inch) long, hydraulic, 1/2 ID
10	167269	X	Уплотнительное кольцо , 10-1, 90 Duro, .755" ID x .097" Thk,
11	280275	2	БОЛТ, Hex, 5/16"-18 x 3 1/4", G5,
12	9635082	2	Гайка , 5/16"-18, G5,
13	10516674	2	Стопорная шайба , 5/16",
14	1282369C91	1	Клапан , reel drive, See figure 08-15
14	1282369C92	1	VALVE, reel drive, See figure 08-15
15	198303C1	1	HOSE, reel drive suction, Cut From S118401X
16	86536660	2	Хомут шланга , #16, 0.81/1.50 Type F Worm,
17	164910	1	Колено , 90є, 7/8"-14, 37є x 7/8"-14, O-Ring,
18	128830	1	Колено , 90є, 3/4"-16, 37є x 3/4"-16, O-Ring,
19	128825	1	Уплотнительное кольцо , 8-1, 90 Duro, .644" ID x .087" Thk,
20	1317073C1	1	HOSE, 635 mm (25") long, hydraulic, 1/2 ID
21	196746C1	1	Гидропровод , reel drive return, 1440E Combine, 1460E Combine
21	187830C1	1	Гидропровод , reel drive return, 1480E Combine
22	NSS	1	Не поставляется отдельно , Hose, Cut From S118576
23	1312411C1	1	TUBE, reel drive return, 1460E Combine, 1440E Combine
23	1325306C1	1	TUBE, reel drive return, 1480E Combine
24	306132C1	1	Многожильный плоский шлейф , .30" x 14.5",



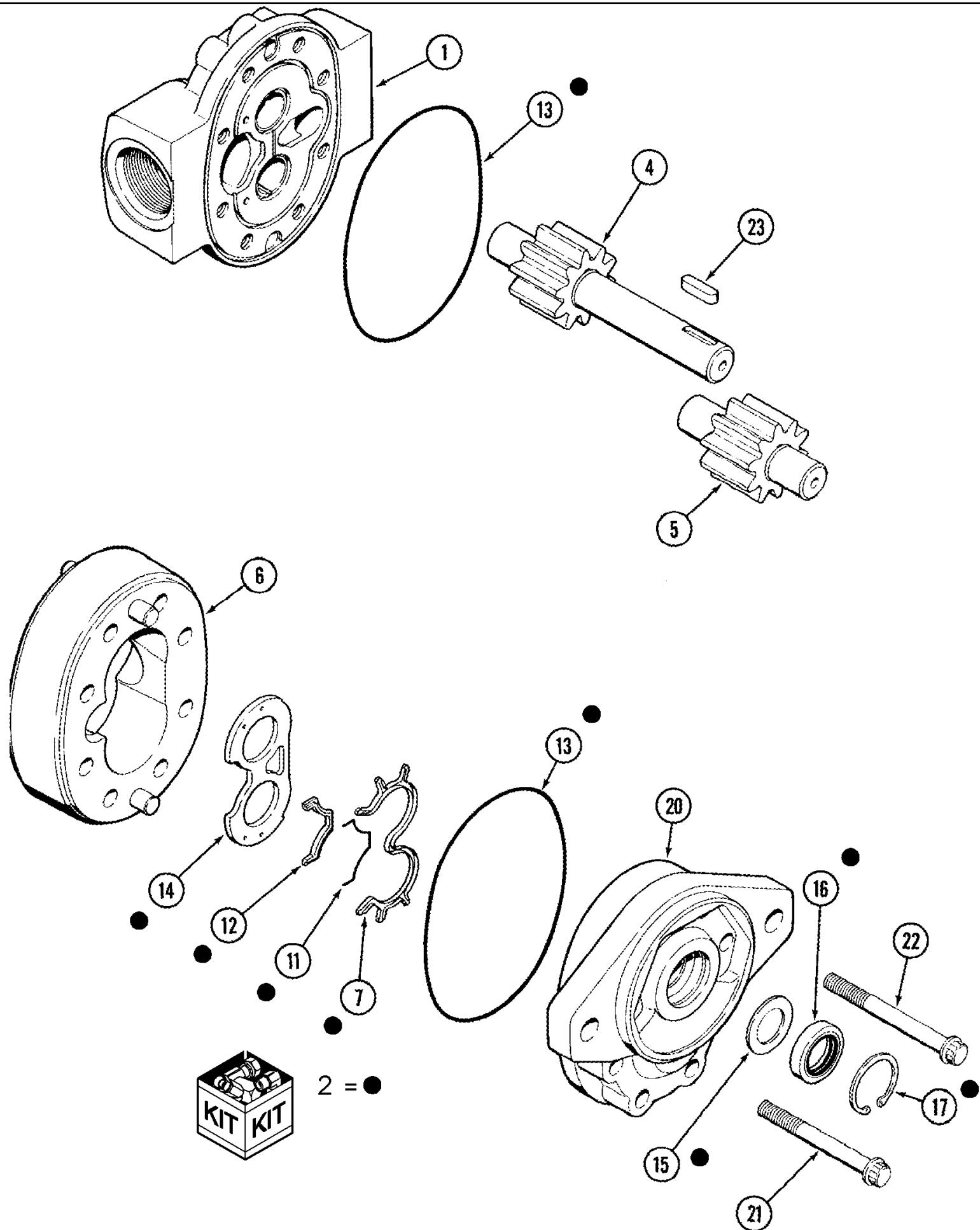
сылка	Номер детали	Кол-во	Описание
26	165601C1	X	CLAMP, reservoir drain tube, retaining, 13/32" diameter hole
26	165602C1	X	CLAMP, retaining, 11/32" diameter hole
27	196868C2	X	SUPPORT, plate, 1440E Combine with 47 inch feeder, 1460E Combine with 54.5 inch feeder, 1460E Combine with 47 inch feeder
28	573186R1	X	Пластина , support, tube, 1480E Combine with 54.5 inch feeder
29	87657	X	БОЛТ, Hex, 5/16"-18 x 1 1/4", G5,
29	424-628	X	БОЛТ, Hex, 3/8"-16 x 1 3/4", G2,
30	145458	X	Гайка , Flg, USR, 5/16"-18,
30	247780	X	Гайка , Flg, USR, 3/8"-16,
31	163490C1	X	Изолятор резиновый , 3/8 ID x 1 13/64" long
31	163491C1	X	Изолятор резиновый , 1/2 ID x 1 13/64" long
31	163492C1	X	Изолятор резиновый , 5/8 ID x 1 13/64" long, tube clamp
32	183821C1	X	CLAMP, tube, single, 3/8" OD tube
32	183822C1	X	CLAMP, 5/8" OD
35	121714C1	X	CLAMP, 3/4 x 5/8
36	87716	X	БОЛТ, Hex, 1/4"-20 x 1 1/4", G5,
36	280164	X	БОЛТ, Hex, 1/4"-20 x 1 3/4", G5,
37	87361	X	Плоская шайба , 1/4", SAE,
38	523282	X	Гайка , Flg, USR, 1/4"-20,
39	218-5062	1	Патрубок , 7/8"-14, 37ε x 7/8"-14, O-Ring,
40	395150R91	1	Быстросоединяемаямуфта, мама, self sealing, Alternate with A177478
40	A177478	1	Быстросоединяемаямуфта, мама, , Alternate with 395150R91
41	395149R1	1	Быстросоединяемаямуфта, папа, male, 7/8 inch NF, Alternate with 1272399C2
41	1272399C2	1	Быстросоединяемаямуфта, папа, self sealing, male, 7/8" NF, Alternate with 395149R1
42	218-5060	1	Патрубок , 3/4"-16, 37ε x 7/8"-14, O-Ring,
43	196878C1	1	Шланг , 1422 mm (56") long, hydraulic, 3/8 ID, 1440E Combine with 47 inch feeder, 1460E Combine with 47 inch feeder
43	179411C1	1	HOSE, 1549 mm (61") long, hydraulic, 3/8 ID, 1460E Combine with 54.5 inch feeder, 1480E Combine with 54.5 inch feeder
44	1317169C1	1	Шланг , 686 mm (27") long, hydraulic, 3/8 ID
45	1312410C1	1	Гидропровод , reel lift, 1440E Combine with 47 inch feeder, 1460E Combine with 54.5 inch feeder, 1460E Combine with 47 inch feeder
46	187562C1	1	Быстросоединяемаямуфта, папа, 9/16"-18
47	9617873	1	Уплотнительное кольцо , 6-1, 90 Duro, .468" ID x .078" Thk,
48	86625021	2	Хомут шланга , #12, 0.69/1.25 Type F Worm,
49	1312409C1	X	Суппорт , pipe
50	11106231	X	БОЛТ, Hex, M10 x 25, 10.9, Full Thd,
51	43435	X	Гайка , M10, Flg Ser,

08-15 REEL DRIVE VALVE



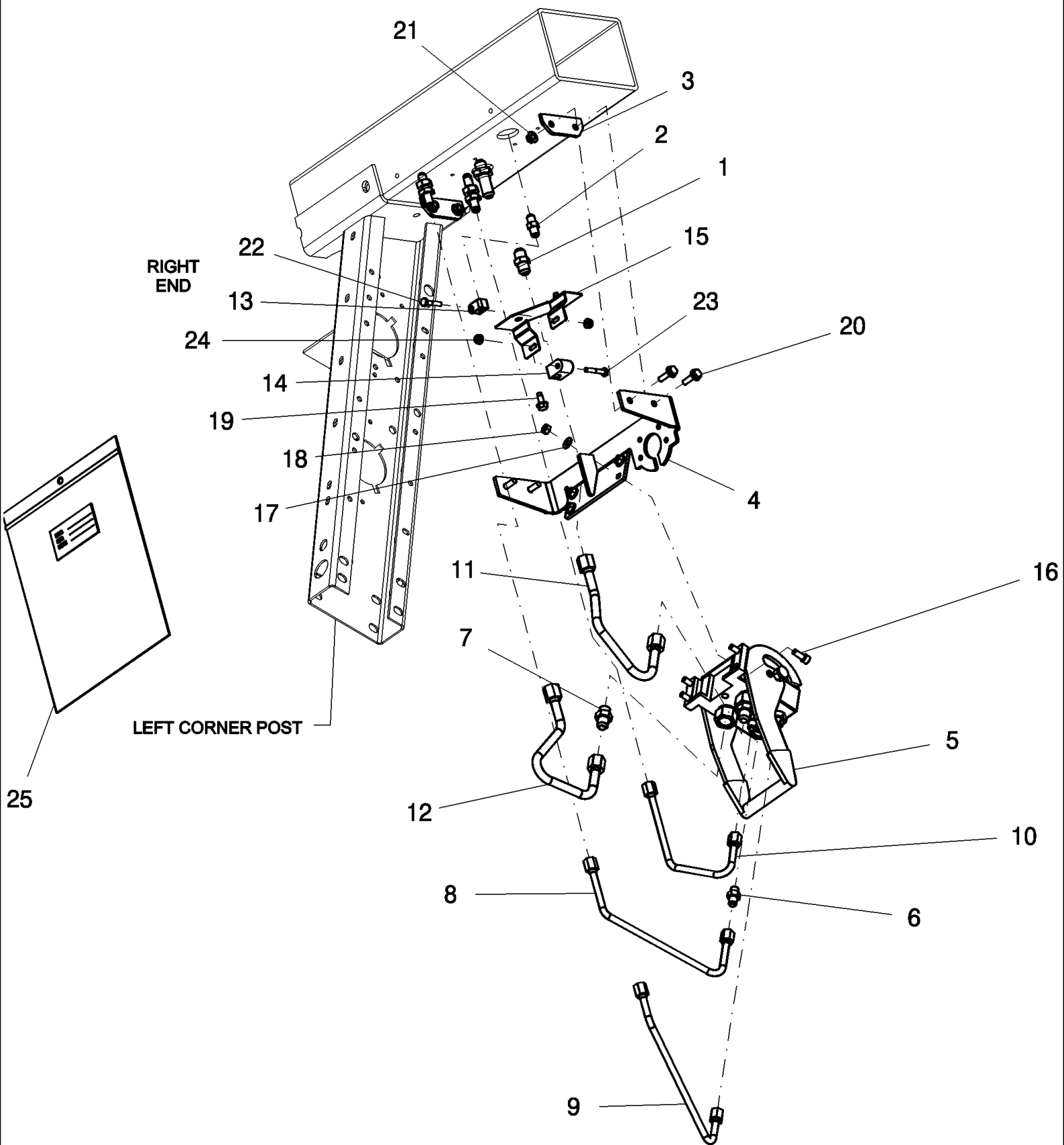
08-15 REEL DRIVE VALVE

сылка	Номер детали	Кол-во	Описание
0	1282369C92	1	VALVE, reel drive, Includes 2 - 8
2	NSS	1	Не поставляется отдельно , Body
3	1301336C2	1	MOTOR, ELECTRIC, valve, Includes 4, 5
3	1301336C3	1	MOTOR, ELECTRIC, with bracket, Includes 4, 5
4	165202	1	Уплотнительное кольцо , 4-1, 90 Duro, .351" ID x .072" Thk,
5	9825770	2	Уплотнительное кольцо , -011, 90 Duro, .301" ID x .070" Thk,
6	1301996C1	1	VALVE, compensator
7	238-5016	1	Уплотнительное кольцо , -016, 70 Duro, .614" ID x .070" Thk,
8	86533411	3	БОЛТ, Hex, 1/4"-20 x 7/8", G5, Full Thd,



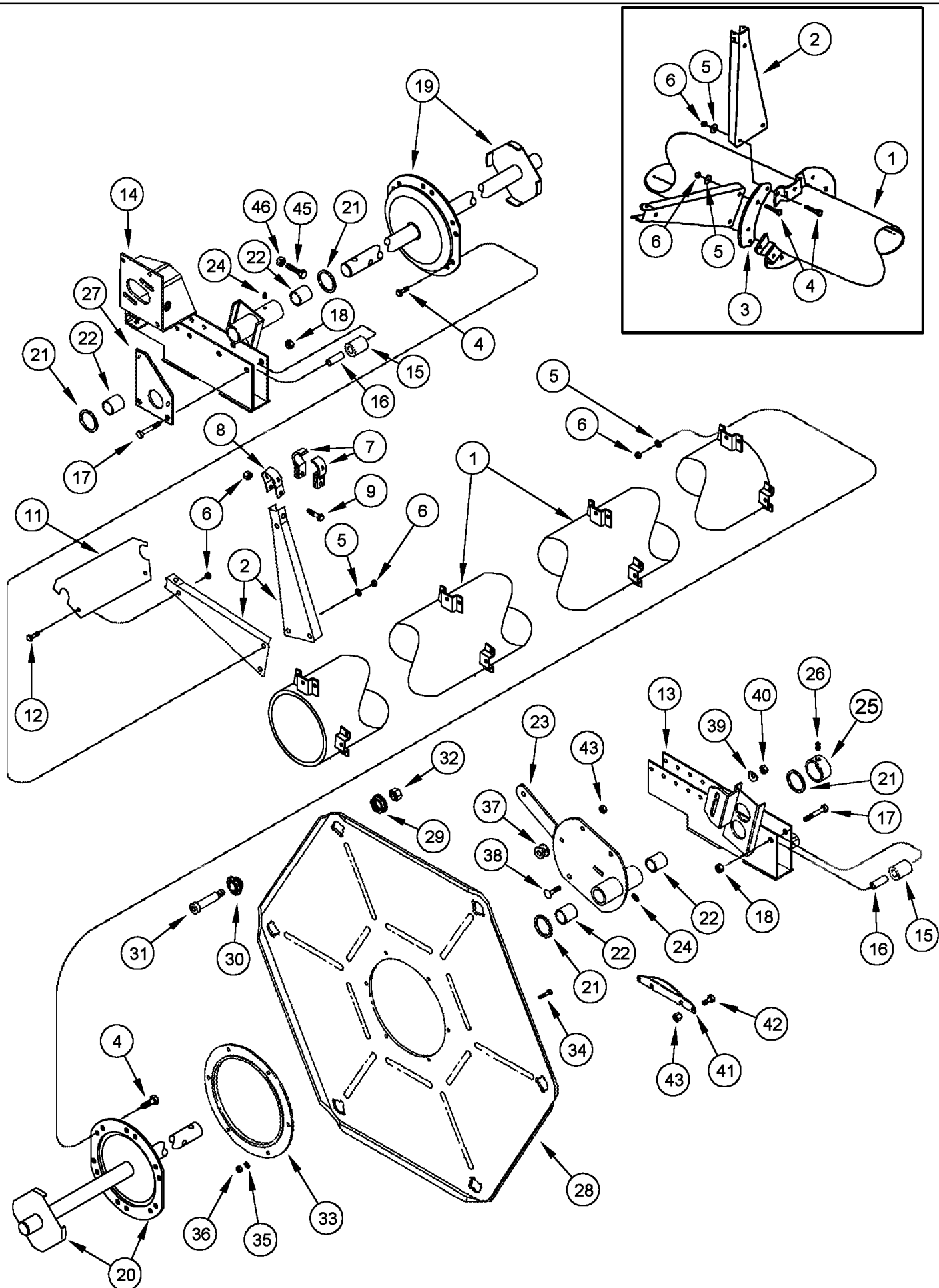
08-16 REEL DRIVE PUMP

сылка	Номер детали	Кол-во	Описание
0	1272633C91	1	Гидравлический насос , reel drive, Includes 1 - 23
0	1949288C1	1	Reman-Гидравлическийнасос, , Only for North America
0	1949289C1	1	Каркас гидравлического насоса , , Return Number
1	NSS	1	Не поставляется отдельно , Housing
2	92586C1	1	Комплект уплотнительных колец , , Includes 7 - 17
4	NSS	1	Не поставляется отдельно , Gear Assy
5	NSS	1	Не поставляется отдельно , Gear Assy
6	NSS	1	Не поставляется отдельно , Body
7	NSS	1	Не поставляется отдельно , Gasket, Plate
11	NSS	1	Не поставляется отдельно , O-Ring
12	NSS	1	Не поставляется отдельно , Seal
13	238-6159	2	Уплотнительное кольцо , -159, 90 Duro, 4.977" ID x .103" Thk,
14	NSS	1	Не поставляется отдельно , Plate
15	NSS	1	Не поставляется отдельно , Washer
16	A25139	1	SEAL, shaft
17	100-21137	1	Стопорное кольцо , 1.375", Int, #137,
20	NSS	1	Не поставляется отдельно , Housing
21	166-55	4	Винт , 12 Pt Flg, 3/8"-16 x 3 1/2" , G8,
22	272419	4	Винт ,
23	H233445	1	KEY,



08-18 HYDRAULIC MULTI-COUPLER RETROFIT PACKAGE

сылка	Номер детали	Кол-во	Описание
0	87552504	1	PACKAGE, SERVICE, hyd mult-coupler retrofit
1	218-735	1	Колено , 3/4"-16, 37€ x 3/4"-16, 37€,
2	218-734	1	Колено , 9/16"-18, 37€ x 9/16"-18, 37€,
3	87552506	2	Металлическая пластина , coupler support
4	87553159	1	КРОНШТЕЙН, hydraulic electrical support
5	84434997	1	Муфта , Quick, Multi-connection
6	218-5057	3	Патрубок , 9/16"-18, 37€ x 9/16"-18, O-Ring,
7	128818	2	Патрубок , 3/4"-16, 37€ x 3/4"-16, O-Ring,
8	87550239	1	Трубка , reel fore
9	87550240	1	Трубка , reel aft
10	87550238	1	Трубка , reel lift
11	87550236	1	Трубка , reel drive pressure
12	87550237	1	Трубка , reel drive return
13	183821C1	1	CLAMP, tube, single, 3/8" OD tube
14	196447C1	1	CLAMP, 1/2" tube EZA1318
15	87552507	1	КРОНШТЕЙН, hydraulic tube support
16	120228	4	Винт , Hex Soc Hd, M8 x 20, 8.8,
17	322358	4	Пружинная шайба , Belleville, M8,
18	9706690	4	Гайка , M8, Cl 8,
19	87034817	2	Самонарезающий винт , Hex Wash Hd, 5/16" x 3/4",
20	86512168	4	БОЛТ, Hex Flg, 5/16"-18 x 1", Serr,
21	145458	4	Гайка , Flg, USR, 5/16"-18,
22	87716	1	БОЛТ, Hex, 1/4"-20 x 1 1/4", G5,
23	280112	1	БОЛТ, Hex, 1/4"-20 x 1 1/2", G5,
24	9626558	2	Контргайка , Flg, 1/4"-20,
25	87552632	1	Инструкции , installation, kit



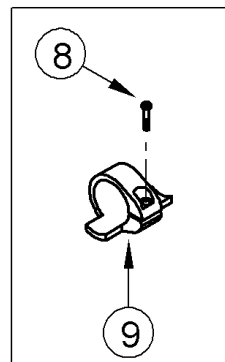
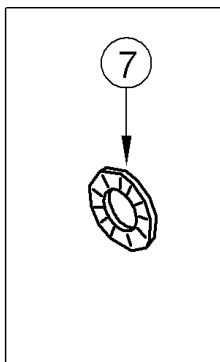
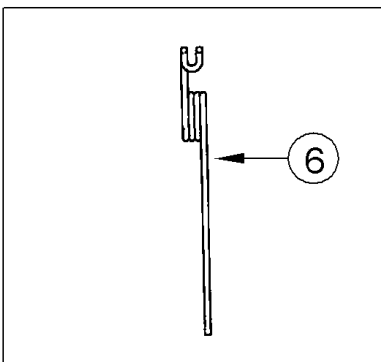
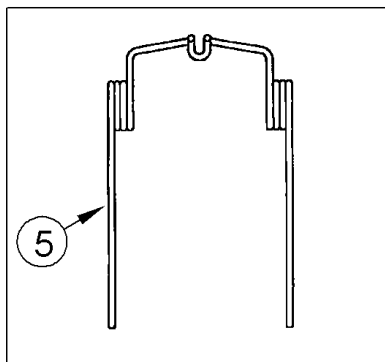
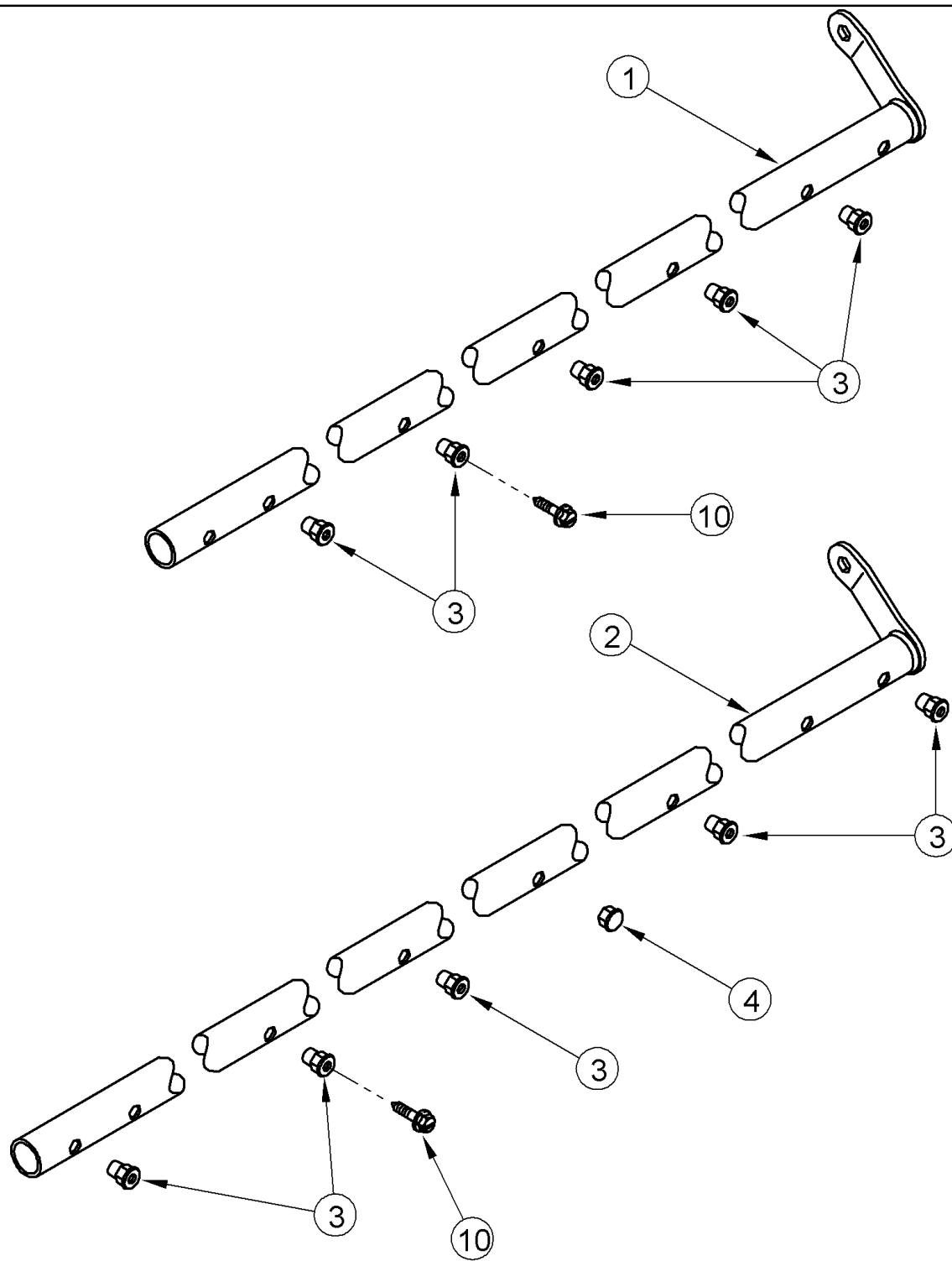
09A-07 PICKUP REEL 6 BAT WITH PLASTIC OR STEEL TINES

сылка	Номер детали	Кол-во	Описание
1	427452A1	1	SHAFT, 15.0 foot center tube
1	427453A1	1	SHAFT, 16.5 foot center tube
1	427454A1	1	SHAFT, 17.5 foot center tube
1	427455A1	1	SHAFT, 20.0 foot center tube
1	427456A1	1	SHAFT, 22.5 foot center tube
1	427457A1	1	SHAFT, 25.0 foot center tube
1	427458A1	1	SHAFT, 30.0 foot center tube
2	1347083C1	X	ARM, reel
3	427418A1	X	PLATE, spider arm anchor
4	43140	8	БОЛТ, Hex, M10 x 30, 8.8, Full Thd,
5	140028	X	Плоская шайба , M10,
6	832-41310	X	Контргайка , M10 x 1.5, Cl 10,
7	1347084C1	X	ПОДШИПНИК, reel arm
8	1347085C1	X	Шлейф , bearing
9	120113	X	БОЛТ, Hex, M10 x 50, 8.8, Full Thd,
11	1989433C2	6	Кожух , RH end
12	11106231	X	БОЛТ, Hex, M10 x 25, 10.9, Full Thd,
13	277363A1	1	КРОНШТЕЙН, pickup reel support, LH
14	277361A2	1	BRACKET, pickup reel support, RH, 15.0, 16.5, 17.5 and 20.0 Foot Headers
14	277358A2	1	КРОНШТЕЙН, pickup reel support, RH, 22.5, 25.0 and 30.0 Foot Headers
15	1316328C1	4	Механизм перемещения ролика , reel support
16	280505A1	3	SPACER, 3/4"
17	88043	3	БОЛТ, Hex, 1/2"-13 x 3 1/4", G5,
18	9636698	3	Контргайка , 1/2"-13, GB,
19	427411A1	1	Вал , driving end, 15.0, 20.0 and 22.5 foot, 15.0, 16.5, 17.5 and 20.0 Foot Headers
19	291313A1	1	Вал , drive end HCC ML LVL2 pickup reel, 22.5, 25.0 and 30.0 Foot Headers
20	427412A1	1	Вал , driven end 8" OD
21	495-81089	4	Плоская шайба , 1 21/32" x 2 1/4" x .120",
22	167666C1	4	BUSHING, roller frame
23	114938A2	1	FRAME, eccentric roller
24	80720	2	Тавотница , 30€, 1/8"-27 NPT x .91" lg,
25	114943A1	1	Хомутик , locking, Includes 26
26	878-1106	2	Стопорный винт , Hex Soc, M10 x 6, Cup Pt,
27	280262A1	1	Суппорт , shield, outer
28	NSS	1	Не поставляется отдельно , Shield
29	114951A1	6	ПОДШИПНИК, CUP tapered roller bearing (Female thread)
30	114952A1	6	ПОДШИПНИК, CONE tapered roller bearing (Male thread)
31	114942A1	6	SCREW, socket head, shoulder, special
32	100038	6	Гайка , M12 x 1.75, Cl 8,
33	167661C1	1	Кольцо , eccentric control
34	120104	6	Винт , Hex, M8 x 20, 8.8,
35	87016617	6	Стопорная шайба , M8,
36	43362	6	Гайка , M8, Cl 10,
37	114941A1	3	ПОДШИПНИК, ИГОЛЬЧАТЫЙ,
38	811-12040	1	БОЛТ, С КВАДРАТНЫМ ПОДГОЛОВКОМ, Short NK, M12 x 40, Cl8.8, Full Thd,

1020 GRAIN HEADER (P.I.N. CBJ023001 AND AFTER) (11/04-) - Шасси/Приложения

09A-07 PICKUP REEL 6 BAT WITH PLASTIC OR STEEL TINES

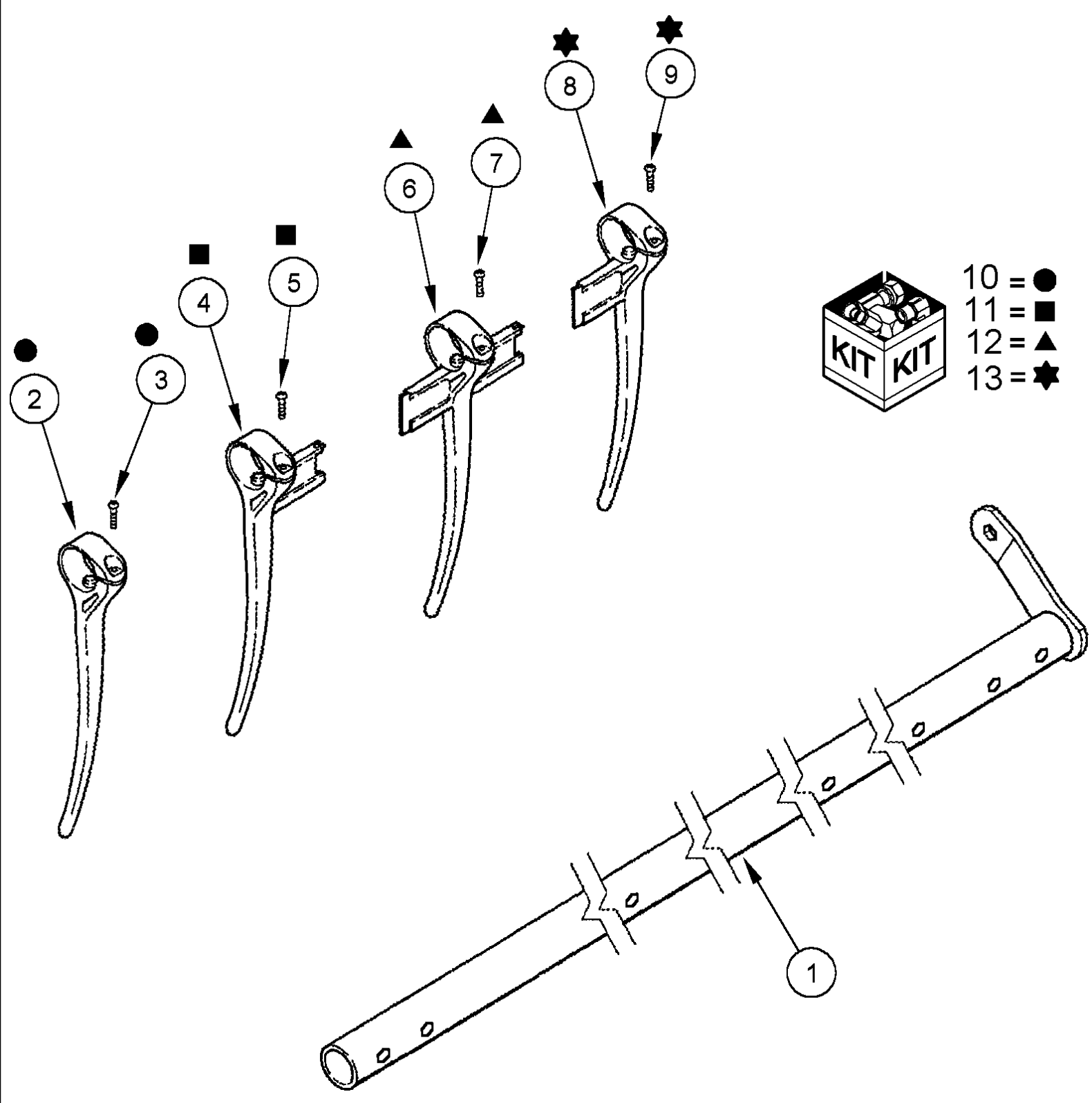
сылка	Номер детали	Кол-во	Описание
39	114944A1	1	Пружинная шайба , belleville, 12 mm
40	337475	1	Гайка , M12, CI 10,
41	87047050	2	SHIELD, , ASN CBJ023001
42	11106231	4	БОЛТ, Hex, M10 x 25, 10.9, Full Thd,
43	100037	X	Гайка , M10 x 1.5, CI 8,
45	280234	1	БОЛТ, Hex, 1/2"-13 x 3", G5, Full Thd,
46	280431	1	Гайка , 1/2"-13, G5,
47	253430A1	1	Кожух , eccentric with bearings, Includes 28 - 30, Not Shown



09A-09 PICKUP REEL - STEEL TINE ASSY

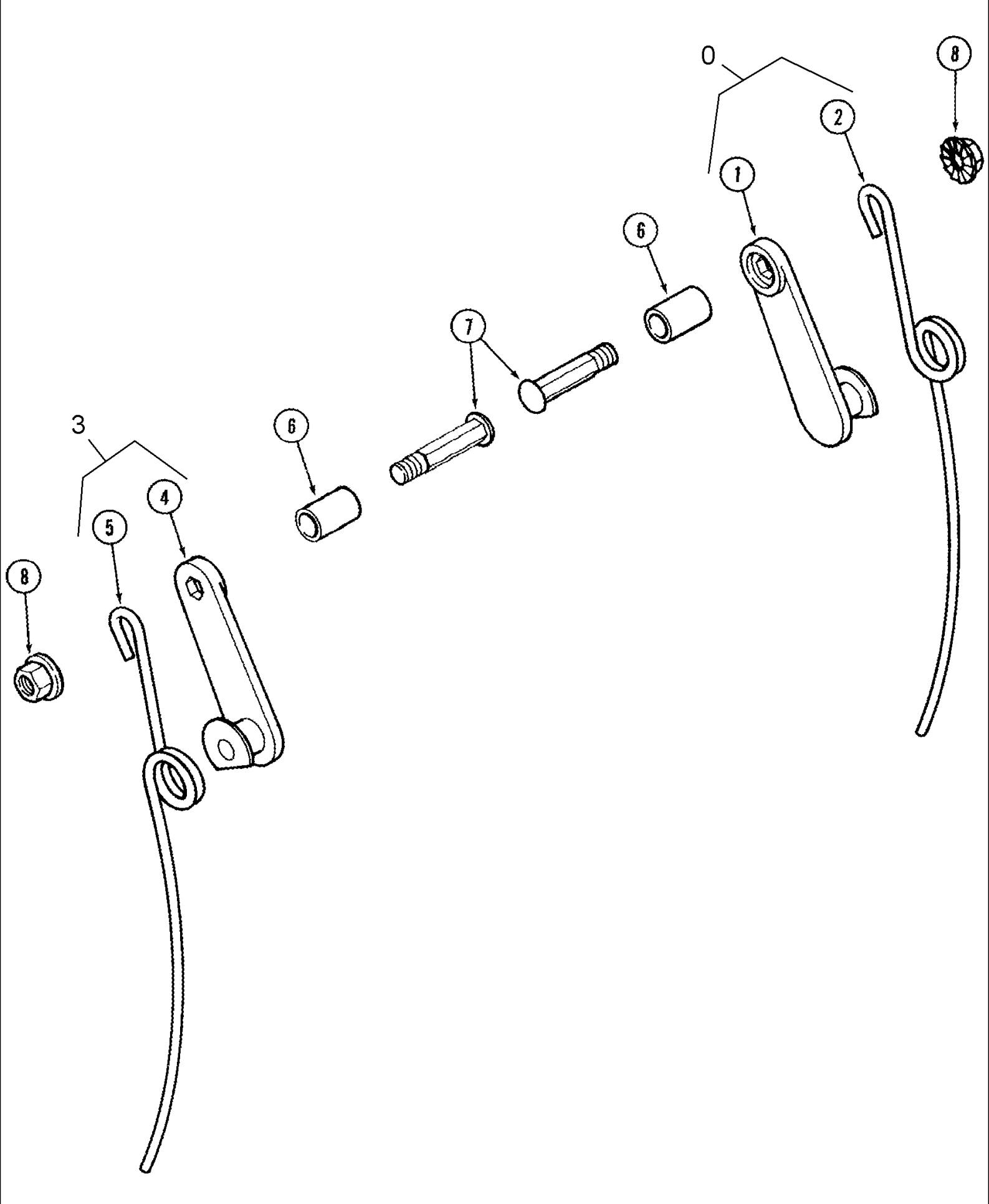
сылка	Номер детали	Кол-во	Описание
1	427438A1	3	Граблинная труба , 15.0 foot with retainer outboard, Includes 3 (15)
1	427440A1	3	Граблинная труба , 16.5 foot with retainer outboard
1	427442A1	3	Граблинная труба , 17.5 foot with retainer outboard, Includes 3 (18)
1	427444A1	3	Граблинная труба , 20.0 foot with retainer outboard, Includes 3 (21)
1	427447A1	3	Граблинная труба , 22.5 foot with retainer outboard, Includes 3 (24)
1	427448A1	3	Граблинная труба , 25.0 foot with retainer outboard, Includes 3 (25)
1	427451A1	3	Граблинная труба , 30.0 foot with retainer outboard, Includes 3 (32)
2	427439A1	3	Граблинная труба , 15.0 foot with retainer inboard, Includes 3 (17), 4
2	427441A1	3	Граблинная труба , 16.5 foot with retainer inboard, Includes 3 (18), 4
2	427443A1	3	Граблинная труба , 17.5 foot with retainer inboard, Includes 3 (20), 4
2	427445A1	3	Граблинная труба , 20.0 foot with retainer inboard, Includes 3 (22), 4
2	427446A1	3	Граблинная труба , 22.5 foot with retainer inboard, Includes 3 (25), 4
2	427449A1	3	Граблинная труба , 25.0 foot with retainer inboard, Includes 3 (27), 4
2	427450A1	3	Граблинная труба , 30.0 foot with retainer inboard, Includes 3 (32), 4
3	NSS	X	Не поставляется отдельно , Threaded Inserts (M8 Threads)
3A	430246A1	1	Инструмент , threaded insert installation, Not Illustrated
4	430501A1	1	PLUG, plastic 12.7 OD x 10.3 ID
5	427459A1	X	УПАКОВКА, double coil tine 5 pieces
6	427460A1	X	УПАКОВКА, single coil tine 10 pieces
7	427414A1	X	WASHER, Special 21/64 x 23/32 x 1/16"
8	9671714	X	БОЛТ, Hex Flg, M8 x 25, 8.8,
9	427415A1	X	STRAP, thrust retainer
10	126173A1	X	Самонарезающий винт , hex washer head, slotted, special, 3.5 x 1.3 x 16 mm
11	427417A1	X	УПАКОВКА, threaded insert, Not Shown, Includes 3

09A-11 PICKUP REEL - BAT AND PLASTIC TINES (FINGERS)



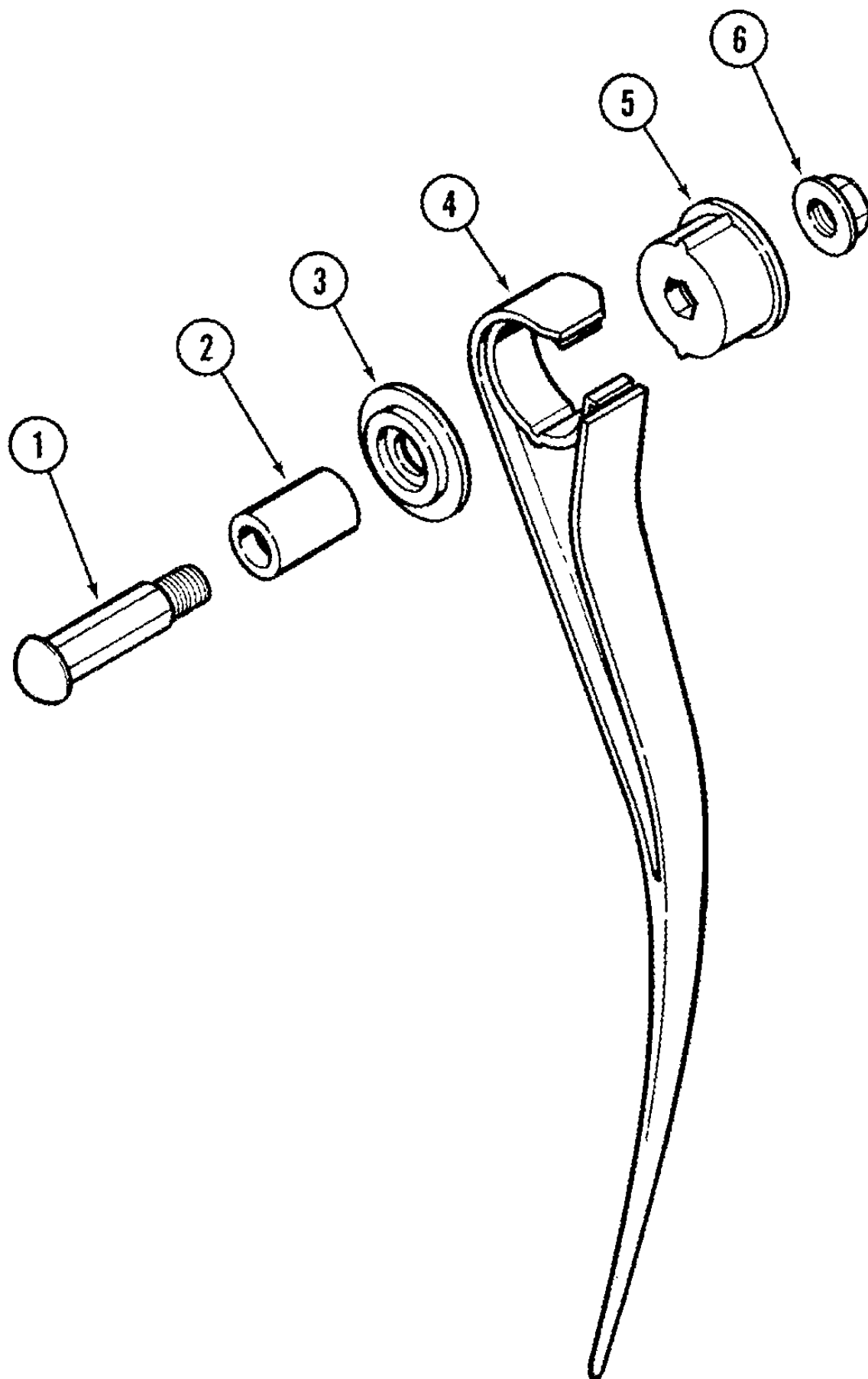
09A-11 PICKUP REEL - BAT AND PLASTIC TINES (FINGERS)

сылка	Номер детали	Кол-во	Описание
1	427425A1	6	TUBE, bat 15.0 foot plastic tine
1	427426A1	6	TUBE, bat 16.5 foot plastic tine
1	427427A1	6	TUBE, bat 17.5 foot plastic tine
1	427428A1	6	TUBE, bat 20.0 foot plastic tine
1	427429A1	6	TUBE, bat 22.5 foot plastic tine
1	427430A1	6	TUBE, bat 25.0 foot plastic tine
1	427431A1	6	TUBE, bat 30.0 foot plastic tine
2	NSS	10	Не поставляется отдельно , Tines (Fingers)
3	126173A1	10	Самонарезающий винт , hex washer head, slotted, special, 3.5 x 1.3 x 16 mm
4	NSS	10	Не поставляется отдельно , Tines (Fingers)
5	126173A1	10	Самонарезающий винт , hex washer head, slotted, special, 3.5 x 1.3 x 16 mm
6	NSS	10	Не поставляется отдельно , Tines (Fingers)
7	126173A1	10	Самонарезающий винт , hex washer head, slotted, special, 3.5 x 1.3 x 16 mm
8	NSS	10	Не поставляется отдельно , Tines (Fingers)
9	126173A1	10	Самонарезающий винт , hex washer head, slotted, special, 3.5 x 1.3 x 16 mm
10	410859A1	X	PACKAGE, REPAIR, reel tine end, Includes 2, 3
11	410858A1	X	PACKAGE, REPAIR, reel tine RH, Includes 4, 5
12	410856A1	X	PACKAGE, REPAIR, reel tine full, Includes 6, 7
13	410857A1	X	PACKAGE, REPAIR, reel tine LH, Includes 8, 9



09A-12 PICKUP REEL 6 BAT WITH STEEL TINES, AUXILIARY

сылка	Номер детали	Кол-во	Описание
0	167605C91	6	Граблина , auxiliary pickup, LH, Includes 1, 2
1	592627R21	1	STRAP, finger
2	167652C1	1	Граблина , LH
3	167606C91	6	Граблина , auxiliary pickup, RH, Includes 4, 5
4	592627R21	1	STRAP, finger
5	167651C1	1	Граблина , RH
6	598246R1	12	SPACER, 9/16 ID x 1 1/4"
7	827385C1	12	BOLT, round head hex shank, special, 1/2 NF x 2 1/2"
8	827386C1	12	Контргайка , hex flange, 1/2" NF

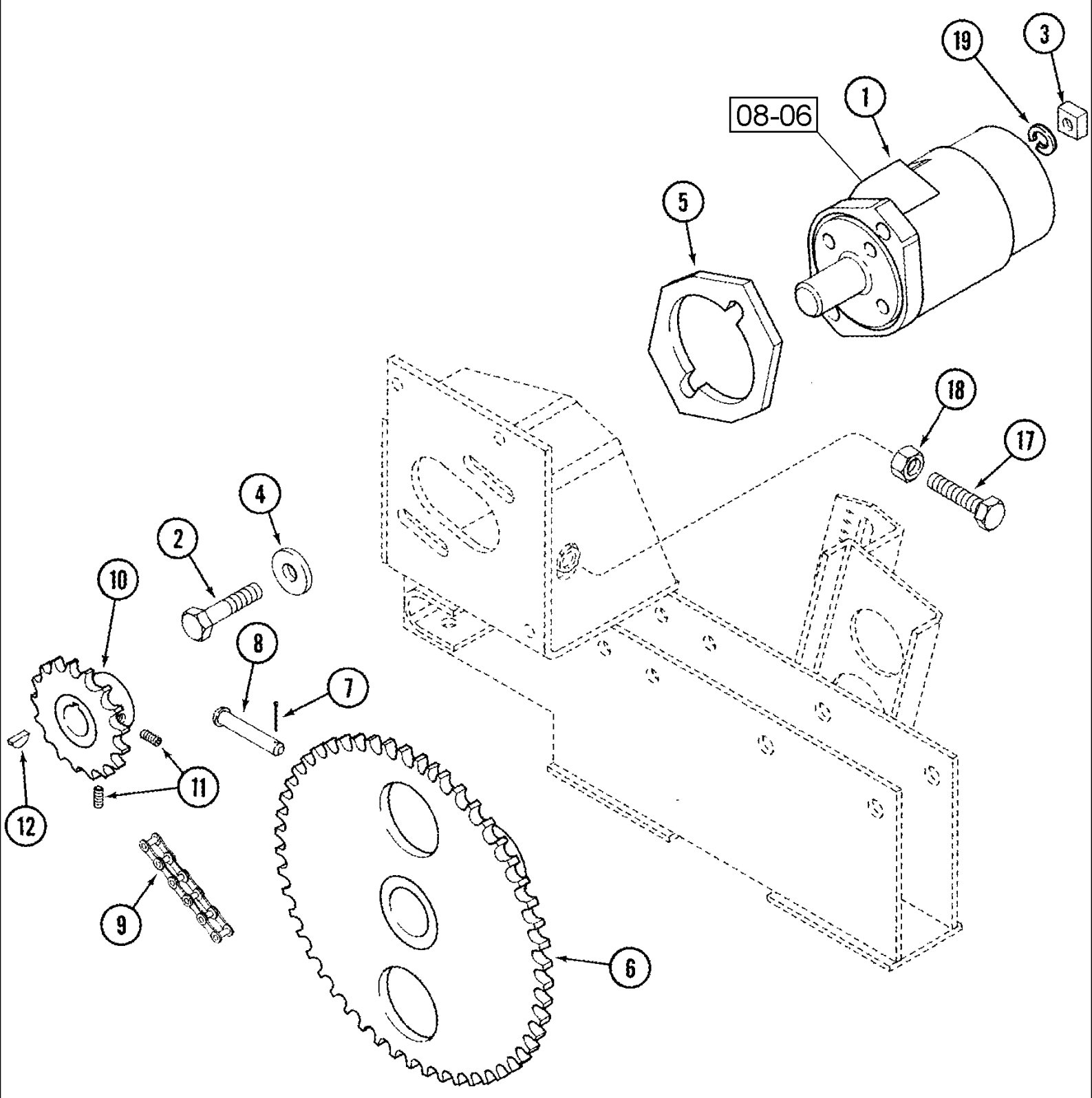


1020 GRAIN HEADER (P.I.N. CBJ023001 AND AFTER) (11/04-) - Шасси/Приложения

09A-13 PICKUP REEL 6 BAT WITH PLASTIC TINES, AUXILIARY

сылка	Номер детали	Кол-во	Описание
1	827385C1	12	BOLT, round head hex shank, special, 1/2 NF x 2 1/2"
2	598246R1	12	SPACER, 9/16 ID x 1 1/4"
3	1970591C1	12	RETAINER, auxiliary tine
4	1970590C1	12	Граблина , plastic, auxiliary
5	1970592C1	12	Суппорт , auxiliary tine
6	827386C1	12	Контргайка , hex flange, 1/2" NF

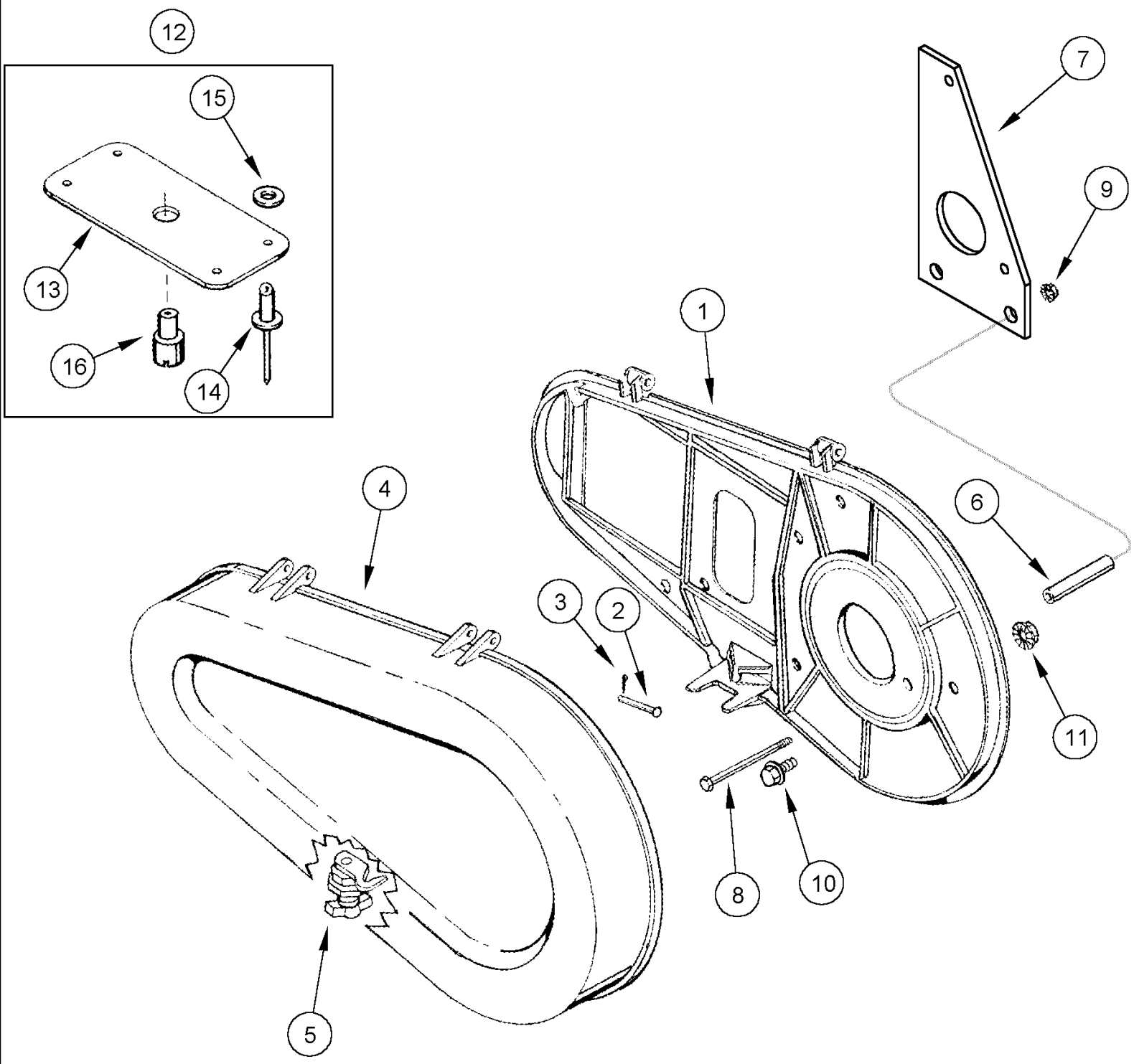
09A-14 REEL DRIVE PICKUP REEL



09A-14 REEL DRIVE PICKUP REEL

сылка	Номер детали	Кол-во	Описание
1	130409A1	1	MOTOR, HYDRAULIC, reel drive, See figure 08-06
2	9707516	2	Винт , Hex, 1/2"-13 x 1 3/4", G5,
3	129-857	2	Гайка , Sq, 1/2"-13,
4	396-21053	2	Плоская шайба , 17/32" x 1 1/16" x .134",
5	1308371C1	1	SHIM, bar, motor
5	1308371C2	1	SHIM, hydraulic reel drive motor
6	87036543	1	SPROCKET ASSY., 51 tooth, ASN CBJ023001
7	280251	2	Шплинт , 3/32" x 1",
8	87036559	2	Штифт с головкой и отверстием под шплинт , 7/16" x 2.781" , , ASN CBJ023001
9	NSS	1	Не поставляется отдельно , Chain Assy, Use 67 links of 1791D, 1 x 241-1315, 2 x 241-1715
9	1791D	X	Цепь , roller, #50 (10 foot bulk)
9	241-1315	1	LINK, CONNECTING, #50 single pitch
9	241-1715	2	Соединительное звено , #50 single pitch offset
10	87035837	1	Ведущая звездочка , 17T, ASN CBJ023001
11	484-1386	2	Стопорный винт , Hex Soc, 3/8"-24 x 3/8",
12	47471	1	Шпонка Вудруфа , #15, 1/4" x 1", HT,
17	280234	1	БОЛТ, Hex, 1/2"-13 x 3", G5, Full Thd,
18	280431	1	Гайка , 1/2"-13, G5,
19	80679	2	Стопорная шайба , 1/2",

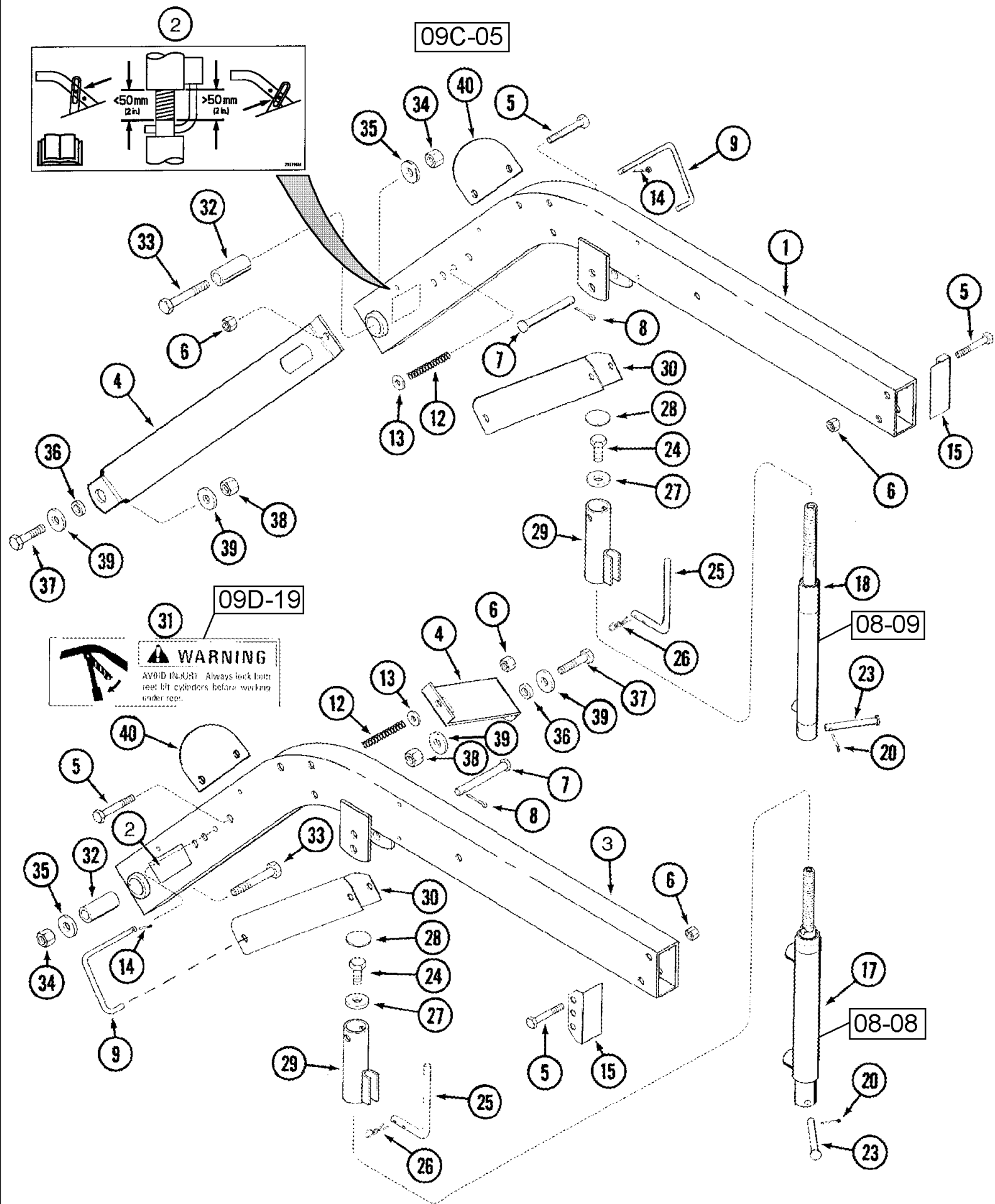
09A-15 REEL DRIVE SHIELD



09A-15 REEL DRIVE SHIELD

сылка	Номер детали	Кол-во	Описание
1	87036524	1	SUPPORT, reel drive shield, inner
2	86624075	2	Штифт с головкой , 1/4" x 1 3/4", G2,
3	280250	2	Шплинт , 3/32" x 3/4",
4	258981A1	1	SHIELD, reel drive
5	291944A1	1	Защелка , reel drive shield
6	465593R1	1	Распорка , 3/8" Pipe x 2 1/2",
7	280262A1	1	Суппорт , shield, outer
8	280275	1	БОЛТ, Hex, 5/16"-18 x 3 1/4", G5,
9	145458	1	Гайка , Flg, USR, 5/16"-18,
10	145913	X	БОЛТ, Hex Flg, 5/16"-18 x 3/4", Serr,
11	145458	X	Гайка , Flg, USR, 5/16"-18,
12	NSS	1	Не поставляется отдельно , Package, Latch, Includes 13 - 16, Australia Only
13	291637A1	1	Суппорт , shield latch access
14	151-506	4	Заклепка , Pop, 1/8" x .400", Stainless,
15	292035A1	4	WASHER, rivet back-up
16	291945A1	1	Защелка , reel drive shield

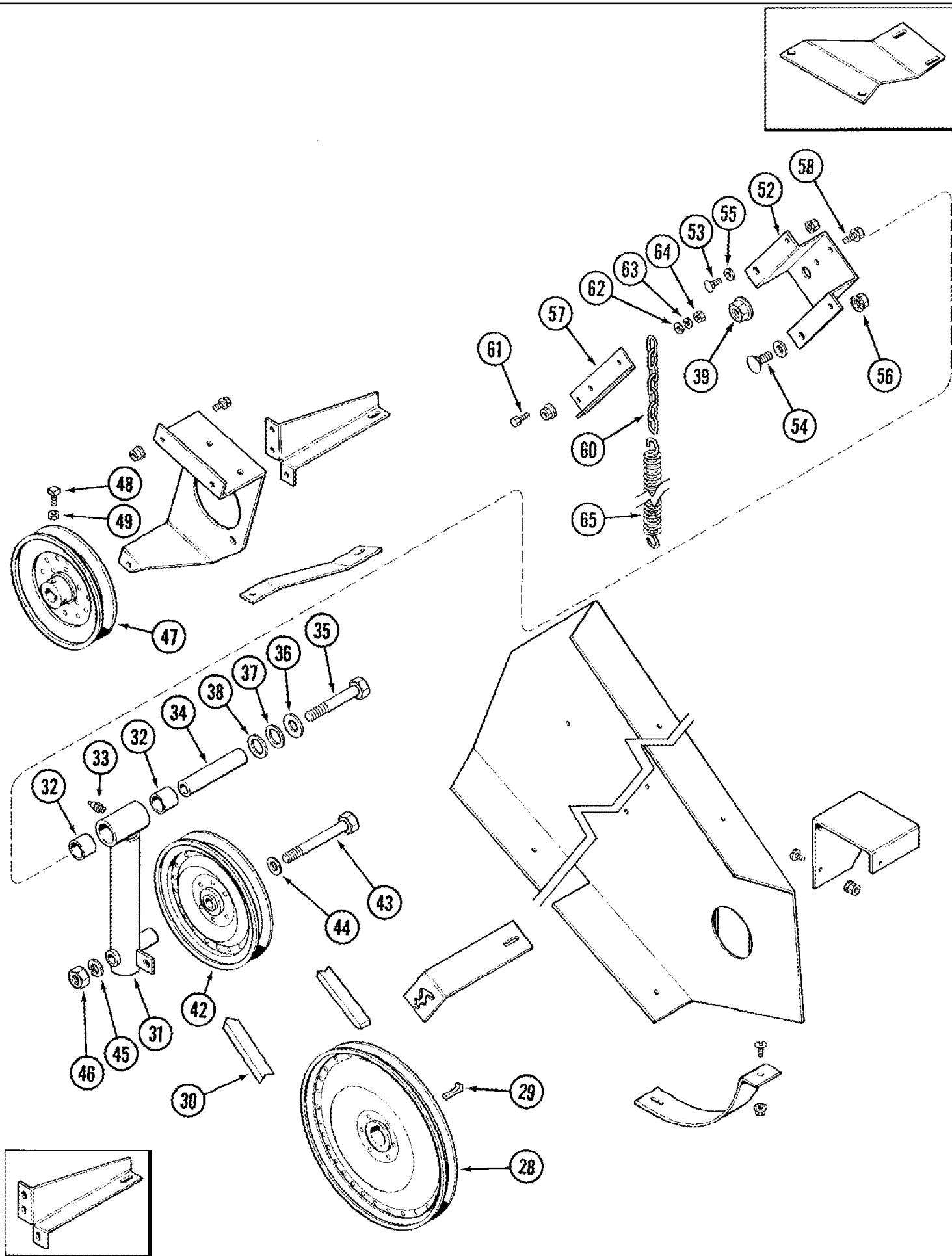
09A-16 REEL SUPPORT ARMS AND LIFT CYLINDERS



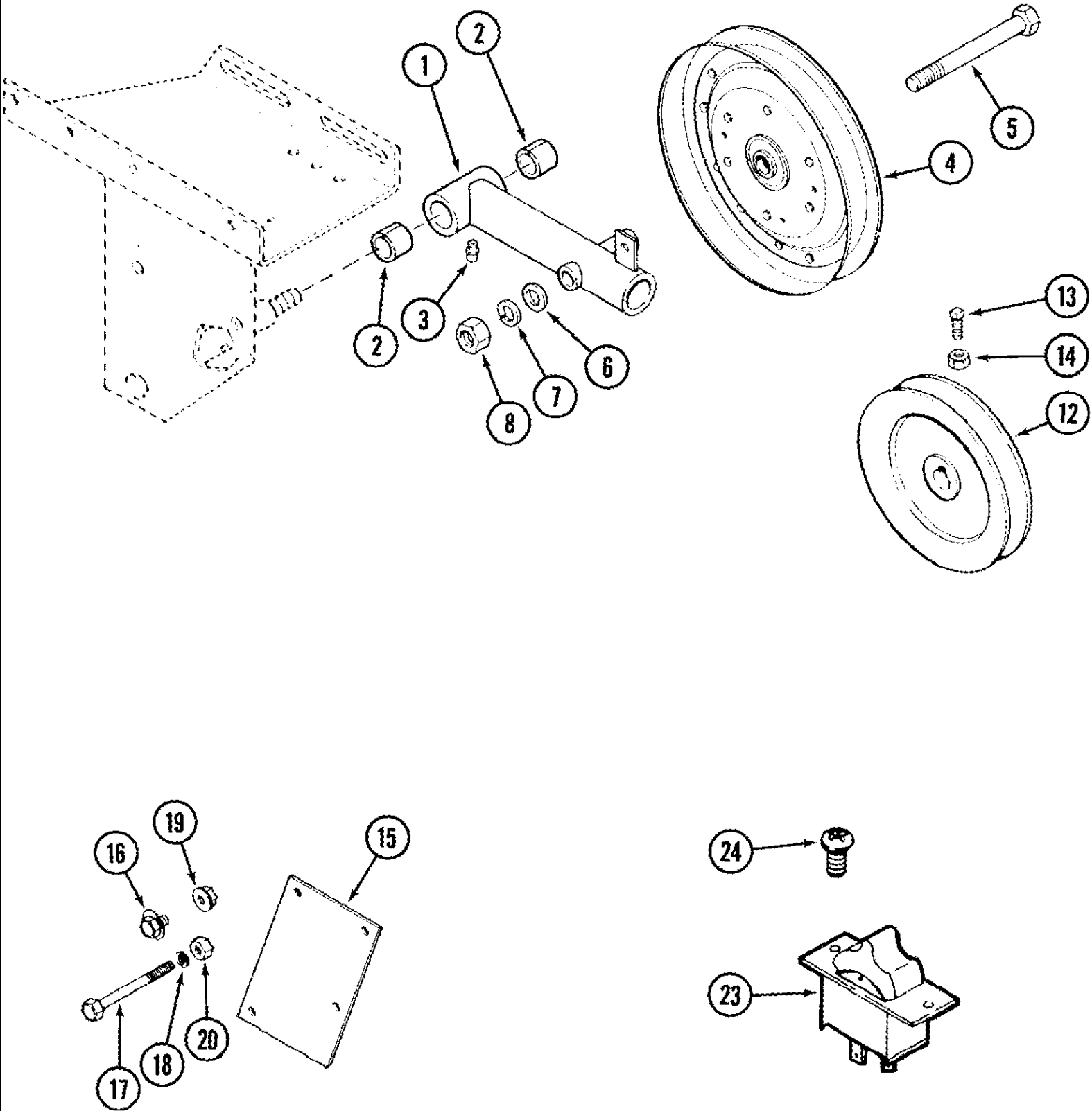
09A-16 REEL SUPPORT ARMS AND LIFT CYLINDERS

сылка	Номер детали	Кол-во	Описание
1	304197A1	1	РЫЧАГ, reel support LH, Includes 2
2	296796A1	2	DECAL, auger lift bracket
3	304198A1	1	РЫЧАГ, reel support RH, Includes 2
4	87450171	2	SUPPORT, brace, reel arm, ASN CBJ023001
5	87339	4	БОЛТ, Hex, 1/2"-13 x 3", G5,
6	231-4118	4	Контргайка, 1/2"-13, GB,
7	86979987	2	Штифт с головкой, 1/2" x 3", G5,
8	394818	2	Шплинт, М5 x 25,
9	1320928C1	2	ROD, stand support
12	M296	2	SPRING,
13	87362	2	Плоская шайба, 5/16" SAE,
14	80756	2	Шплинт, 1/8" x 3/4",
15	1305175C4	2	КРОНШТЕЙН, reflector
17	128723A3	1	Гидравлический цилиндр, 1 1/2" x 9 3/8", Reel Lift Master, See figure 08-08, ASN CBJ023001
18	128726A2	1	Гидравлический цилиндр, 1 x 9 3/8", Reel Lift Slave, See figure 08-09, ASN CBJ023001
20	394818	2	Шплинт, М5 x 25,
23	86979987	2	Штифт с головкой, 1/2" x 3", G5,
24	9627879	2	БОЛТ, Hex, 1/2"-13 x 3/4", G5, Full Thd,
25	87045536	2	ROD, Lock, ASN CBJ023001
26	87045537	2	Шплинт/чека, .148 x 3 5/16"
27	396-41066	2	Плоская шайба, 21/32" x 1 1/2" x .188", HDN,
28	87045538	2	PLUG, Button, ASN CBJ023001
29	87045535	2	TUBE, reel arm adjusting, ASN CBJ023001
30	87502140	1	Суппорт, lift cylinder, Includes 31, ASN CBJ023001
30	87502140	1	Суппорт, lift cylinder, Includes 31, ASN CBJ023001
31	185067A1	1	DECAL, warning, avoid injury, always lock both reel lift cylinders, See figure 09D-19
32	128427A1	2	SPACER, reel arm
33	88007	2	БОЛТ, Hex, 3/4"-10 x 4 1/2", G5,
34	231-41112	2	Контргайка, 3/4"-10, GB,
35	496-21081	2	Плоская шайба, 13/16" x 1 1/2" x .179", HDN,
36	128426A1	2	SPACER, reel arm strap
37	9627896	2	БОЛТ, Hex, 5/8"-11 x 1 3/4", G5,
38	85700693	2	Контргайка, 5/8"-11, GC,
39	143479	4	Плоская шайба, Hardened, 1/2", ASN CBJ023001
40	87450178	2	SHIELD, auger lift bracket, See figure 09C-05, ASN CBJ023001

сылка	Номер детали	Кол-во	Описание
1	189459C3	1	Кожух , pump drive, 1460E Combine with 47 inch feeder, 1440E Combine with 47 inch feeder
1	189460C3	1	SHIELD, pump drive, 1480E Combine with 54.5 inch feeder, 1460E Combine with 54.5 inch feeder
2	189470C1	1	Суппорт , shield, upper LH
3	477-73108	X	Винт , Slted Serr Truss Hd, 5/16"-18 x 1/2",
3	135270	X	БОЛТ, Slotted Tr Hd, 5/16"-18 x 3/4",
4	145458	X	Гайка , Flg, USR, 5/16"-18,
6	197646C1	1	Кожух , feeder jackshaft LH, 1460E Combine with 47 inch feeder, 1440E Combine with 47 inch feeder
6	189730C1	1	Кожух , feeder jackshaft LH, 1480E Combine with 54.5 inch feeder, 1460E Combine with 54.5 inch feeder
7	179253C1	1	Кожух , feeder jackshaft LH, 1460E Combine with 47 inch feeder, 1480E Combine with 54.5 inch feeder
9	477-82508	4	Винт , Slted Serr Truss Hd, 1/4"-20 x 1/2",
10	523282	4	Гайка , Flg, USR, 1/4"-20,
13	203672C1	1	Суппорт , shield, lower, 1480E Combine with 54.5 inch feeder
14	189468C2	1	Суппорт , shield, lower rear, 1440E Combine with 47 inch feeder, 1460E Combine with 47 inch feeder
15	189469C1	1	Суппорт , shield, lower rear, 1460E Combine with 54.5 inch feeder, 1480E Combine with 54.5 inch feeder
16	189464C2	1	Суппорт , shield, upper front
NS	87364	X	Плоская шайба , 1/2", SAE, , Not Shown
NS	80679	X	Стопорная шайба , 1/2", , Not Shown
NS	280431	X	Гайка , 1/2"-13, G5, , Not Shown
21	189466C1	1	Суппорт , shield, upper rear
23	198409C2	1	SUPPORT, reel drive pump
24	9706726	X	БОЛТ, Hex Flg, 3/8"-16 x 1", Serr,
25	247780	X	Гайка , Flg, USR, 3/8"-16,

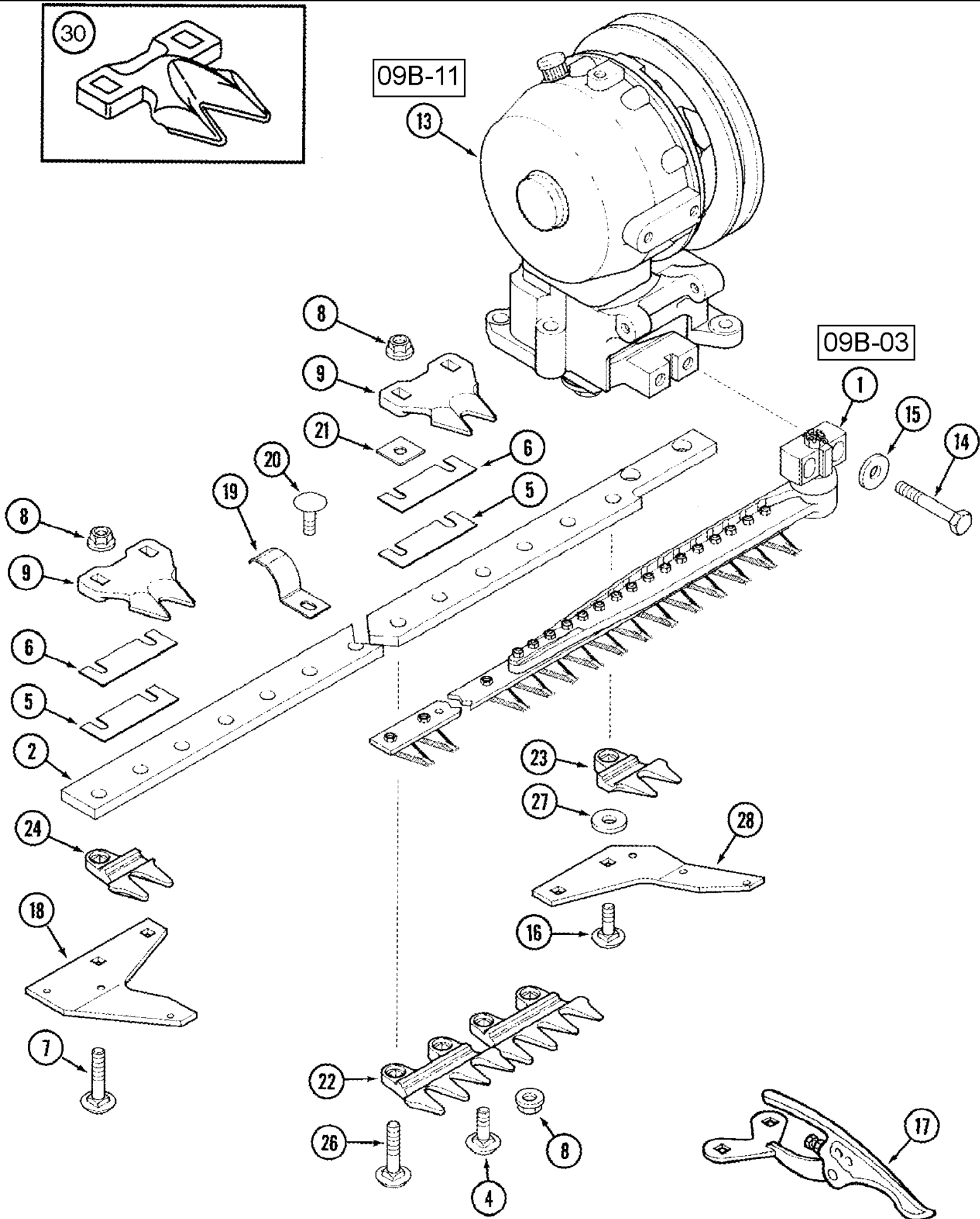
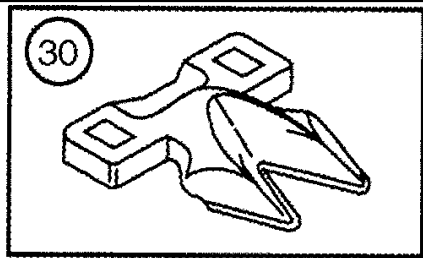


сылка	Номер детали	Кол-во	Описание
28	176562C2	1	PULLEY, drive, feeder jackshaft pump, 13-1/2" OD
29	Q1497	1	Шпонка , Gib, 3/8" Sq x 2",
30	197411C1	1	РЕМЕНЬ, reel drive, 132", 1440E Combine with 47 inch feeder, 1460E Combine with 47 inch feeder
30	197414C2	1	BELT, reel drive, 146", 1460E Combine with 54.5 inch feeder, 1480E Combine with 54.5 inch feeder
31	195528C92	1	РЫЧАГ, pump tightener, Includes 32
32	583346R1	2	ВТУЛКА, tightener arm
33	87414	1	Тавотница , 1/4"-28 x .56" lg, Drive,
34	198410C1	1	SPACER, tightener arm
35	86977740	1	БОЛТ, Hex, 5/8"-11 x 4", G5,
36	495-81026	1	Плоская шайба , 21/32" x 1 1/2" x .060",
37	86624169	1	Плоская шайба , 1 1/32" x 1 1/2" x .060",
38	86624170	1	Плоская шайба , 1 1/32" x 1 1/2" x .120",
39	231-51410	1	Гайка , Flg, USR, 5/8"-11,
42	674966R91	1	Шкив , idler, belt, 8-3/4" OD
43	424-1080	1	БОЛТ, Hex, 5/8"-11 x 5", G2,
44	495-81175	1	Плоская шайба , 21/32" x 1" x .120",
45	86729275	1	Стопорная шайба , 5/8",
46	280374	1	Гайка , 5/8"-11, G5,
47	193252C1	1	Шкив , pump driven, 7.5" OD, 7/8" ID
48	87616	X	Стопорный винт , Sq Hd, 3/8"-16 x 3/4",
49	87016560	X	Гайка , Jam, 3/8"-16, G5,
52	195526C1	1	SUPPORT, pivot anchor, 1460E Combine with 54.5 inch feeder, 1460E Combine with 47 inch feeder, 1440E Combine with 47 inch feeder
52	195527C1	1	SUPPORT, pivot anchor, 1460E Combine with 54.5 inch feeder
53	80280503	X	БОЛТ, С КВАДРАТНЫМ ПОДГОЛОВКОМ, Short NK, 3/8"-16 x 1", G5, Full Thd,
54	88707	X	БОЛТ, С КВАДРАТНЫМ ПОДГОЛОВКОМ, Short NK, 1/2"-13 x 1 1/4", G5, Full Thd,
55	86624188	X	Плоская шайба , 17/32" x 1 1/16" x .134",
56	232-5138	X	Гайка , Flg, USR, 1/2"-13, G8,
57	195531C1	1	SUPPORT, spring anchor
58	255918	X	БОЛТ, Hex Flg, 3/8"-16 x 3/4", Serr,
60	167570C1	1	Цепь , finger stop
61	86505867	1	БОЛТ, Hex, 1/4"-20 x 1", G5,
62	87361	2	Плоская шайба , 1/4", SAE,
63	80682	1	Стопорная шайба , 1/4",
64	7770	1	Гайка , 1/4"-20, G5,
65	P303	1	SPRING, reel drive idler pulley arm



сылка	Номер детали	Кол-во	Описание
1	195528C92	1	РЫЧАГ, pump tightener, Includes 2
2	583346R1	2	ВТУЛКА, tightener arm
3	87414	1	Тавотница, 1/4"-28 x .56" lg, Drive,
4	674966R91	1	Шкив, idler, belt, 8-3/4" OD
5	424-1080	1	БОЛТ, Hex, 5/8"-11 x 5", G2,
6	495-81175	1	Плоская шайба, 21/32" x 1" x .120",
7	86729275	1	Стопорная шайба, 5/8",
8	280374	2	Гайка, 5/8"-11, G5,
12	193252C1	1	Шкив, pump driven, 7.5" OD, 7/8" ID
13	87616	2	Стопорный винт, Sq Hd, 3/8"-16 x 3/4",
14	87016560	2	Гайка, Jam, 3/8"-16, G5,
15	1315461C1	1	BRACKET, reel speed valve
16	145913	2	БОЛТ, Hex Flg, 5/16"-18 x 3/4", Serr,
17	413-522	2	БОЛТ, Hex, 5/16"-18 x 1 3/8", G5,
18	10516674	2	Стопорная шайба, 5/16",
19	145458	2	Гайка, Flg, USR, 5/16"-18,
20	9635082	2	Гайка, 5/16"-18, G5,
23	1301176C2	1	SWITCH, reel speed
24	342-10610	X	Винт, Cross Oval Hd, #6-32 x 5/8",

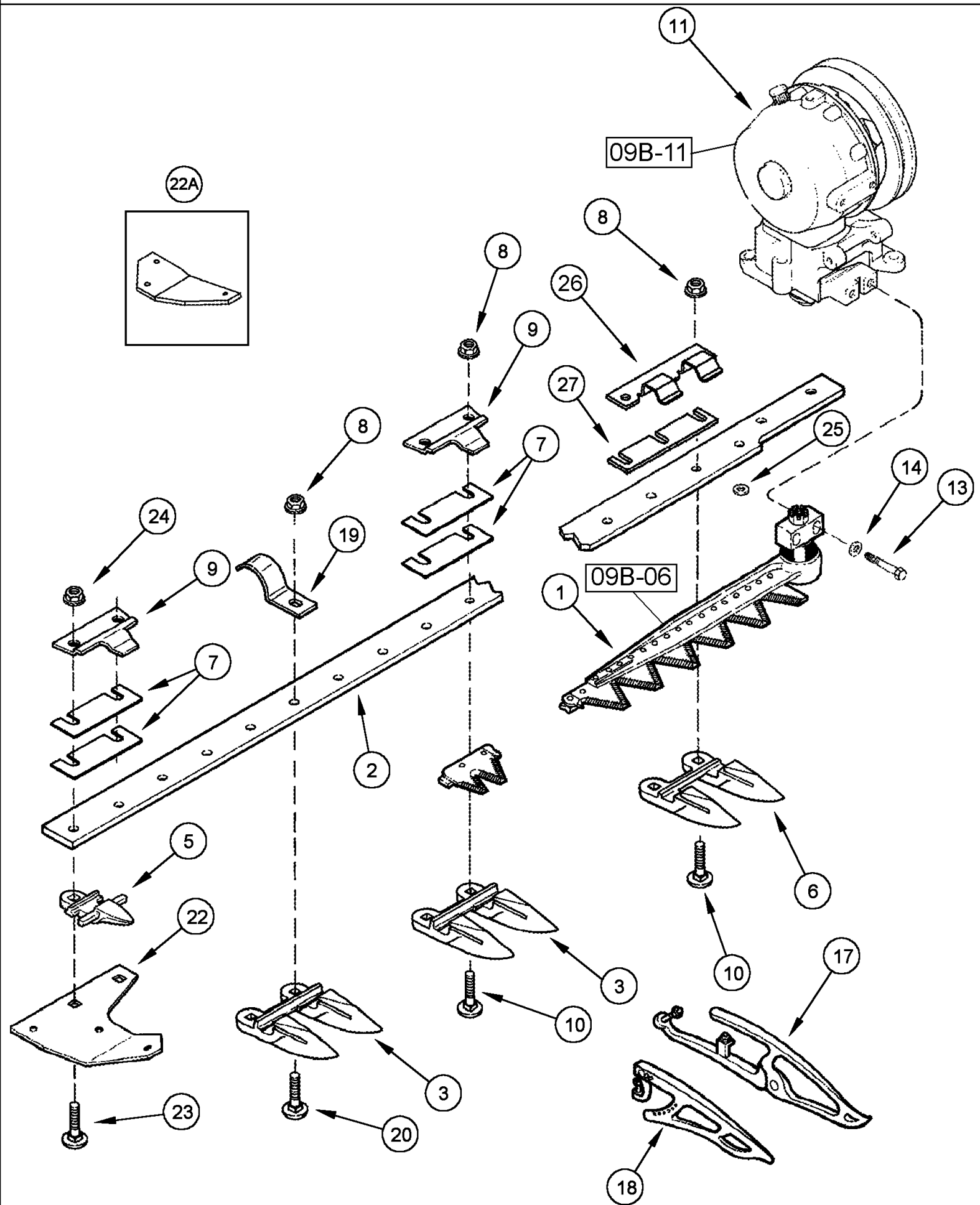
09B-01 KNIFE GUARDS AND CUTTER BAR 1.5 INCH KNIFE



09B-01 KNIFE GUARDS AND CUTTER BAR 1.5 INCH KNIFE

сылка	Номер детали	Кол-во	Описание
1	REF	1	Инструкции , Knife Assy, See figure 09B-03
2	1307412C1	1	Режущая пластина , 15.0 foot
2	1326813C1	1	Режущая пластина , 16.5 foot
2	87450133	1	Режущая пластина , 17.5 foot, ASN CBJ023001
2	87450134	1	Режущая пластина , 20.0 foot, ASN CBJ023001
2	87450135	1	Режущая пластина , 22.5 foot, ASN CBJ023001
2	87450136	1	Режущая пластина , 25.0 foot, ASN CBJ023001
2	87450137	1	Режущая пластина , 30.0 foot, ASN CBJ023001
4	86502115	X	БОЛТ, С КВАДРАТНЫМ ПОДГОЛОВКОМ, Short НК, 7/16"-14 x 2 1/4", G5,
5	1316040C1	X	Толщинная прокладка , 4 1/2" x 1 1/2" x .067
6	1316039C1	X	SHIM, 4 1/2' x 1 1/2" x .016"
7	100170	2	БОЛТ, С КВАДРАТНЫМ ПОДГОЛОВКОМ, Short НК, 7/16"-14 x 2 1/2", G5,
8	87323838	X	Гайка , Flg, 7/16"-14, GF, ASN CBJ023001
9	101001A2	X	Прижим ножа , hold down
13	REF	1	Инструкции , Box Assy, See figure 09B-11
14	280355	2	БОЛТ, Hex, 5/8"-11 x 2 1/4", G8,
15	396-21066	2	Плоская шайба , 21/32" x 1 5/16" x .150", HDN,
16	86502115	2	БОЛТ, С КВАДРАТНЫМ ПОДГОЛОВКОМ, Short НК, 7/16"-14 x 2 1/4", G5,
17	1326538C91	X	Колосовой лифтер ,
18	87450154	1	Отражатель , stop, ASN CBJ023001
19	1313160C2	X	CLAMP, 1 1/2"
20	86502115	X	БОЛТ, С КВАДРАТНЫМ ПОДГОЛОВКОМ, Short НК, 7/16"-14 x 2 1/4", G5,
21	104155A1	X	SHIM, .093", hold down clip
22	1989552C1	X	GUARD, knife, 4 point
23	100999A1	1	Ограждение , 2 point, (15.0, 20.0, 25.0 and 30.0 foot) LH
24	101000A1	1	Ограждение , 2 point, (15.0, 20.0, 25.0 and 30.0 foot) RH
26	86502115	X	БОЛТ, С КВАДРАТНЫМ ПОДГОЛОВКОМ, Short НК, 7/16"-14 x 2 1/4", G5,
27	495-81287	1	Плоская шайба , 17/32" x 1 1/4" x .120",
28	87450153	1	Отражатель , stop LH, ASN CBJ023001
30	112428A1	2	Прижим ножа , hold down LH 1 1/2"

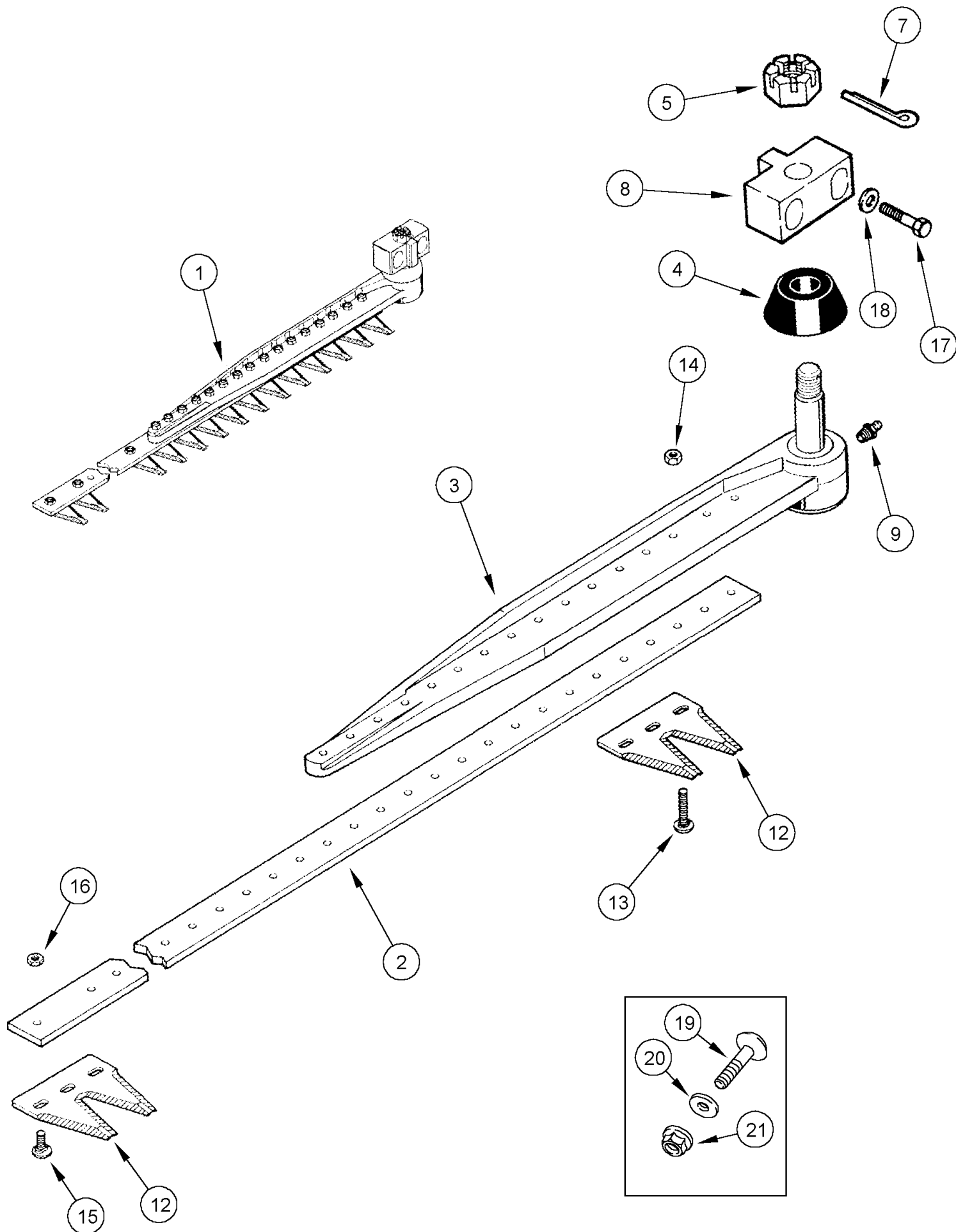
09B-02 KNIFE GUARDS AND CUTTER BAR 3 INCH KNIFE



09B-02 KNIFE GUARDS AND CUTTER BAR 3 INCH KNIFE

сылка	Номер детали	Кол-во	Описание
1	REF	1	Инструкции , Knife Assy, See figure 09B-06
2	1307412C1	1	Режущая пластина , 15.0 foot
2	1326813C1	1	Режущая пластина , 16.5 foot
2	87450133	1	Режущая пластина , 17.5 foot, ASN CBJ023001
2	87450134	1	Режущая пластина , 20.0 foot, ASN CBJ023001
2	87450135	1	Режущая пластина , 22.5 foot, ASN CBJ023001
2	87450136	1	Режущая пластина , 25.0 foot, ASN CBJ023001
2	87450137	1	Режущая пластина , 30.0 foot, ASN CBJ023001
3	1307299C2	X	Ограждение , knife 3" double
3	334305A1	X	Ограждение , knife, 3" double
3	87442324	X	Ограждение , knife, ASN CBJ023001
5	1338269C1	2	Ограждение , stub (15.0, 20.0, 25.0 and 30.0 foot)
6	87442329	3	Ограждение , knife, end, ASN CBJ023001
7	1316039C1	X	SHIM, 4 1/2' x 1 1/2" x .016"
8	1313463C1	X	Контргайка , hex small flange, 7/16" NC
9	1307280C3	X	Прижим ножа , hold down, low arch
10	86508778	X	БОЛТ, С КВАДРАТНЫМ ПОДГОЛОВКОМ, Short НК, 7/16"-14 x 1 3/4", G5,
11	REF	1	Инструкции , Box Assy, See figure 09B-11
13	280355	2	БОЛТ, Hex, 5/8"-11 x 2 1/4", G8,
14	396-21066	2	Плоская шайба , 21/32" x 1 5/16" x .150", HDN,
17	608787R91	X	Колосовой лифтер ,
18	163417C91	X	Колосовой лифтер , heavy duty
19	1313160C2	X	CLAMP, 1 1/2"
20	88586	X	БОЛТ, С КВАДРАТНЫМ ПОДГОЛОВКОМ, Short НК, 7/16"-14 x 1 1/2", G5,
22	1326342C4	1	DEFLECTOR, crop, No Longer Available, Order 363164A1 and 363170A1 Shoe
22	87450152	1	Отражатель , crop 3", ASN CBJ023001
22A	363170A1	1	Скользкий башмак , polyskid RH crop deflector
23	434-732	2	БОЛТ, С КВАДРАТНЫМ ПОДГОЛОВКОМ, Short НК, 7/16"-14 x 2", G5,
24	231-4117	2	Контргайка , 7/16"-14, GB,
25	495-81287	1	Плоская шайба , 17/32" x 1 1/4" x .120",
26	375900A1	1	CLIP, KNIFE, hold down LH 3"
27	379093A1	2	SHIM, 3" knife, head hold down

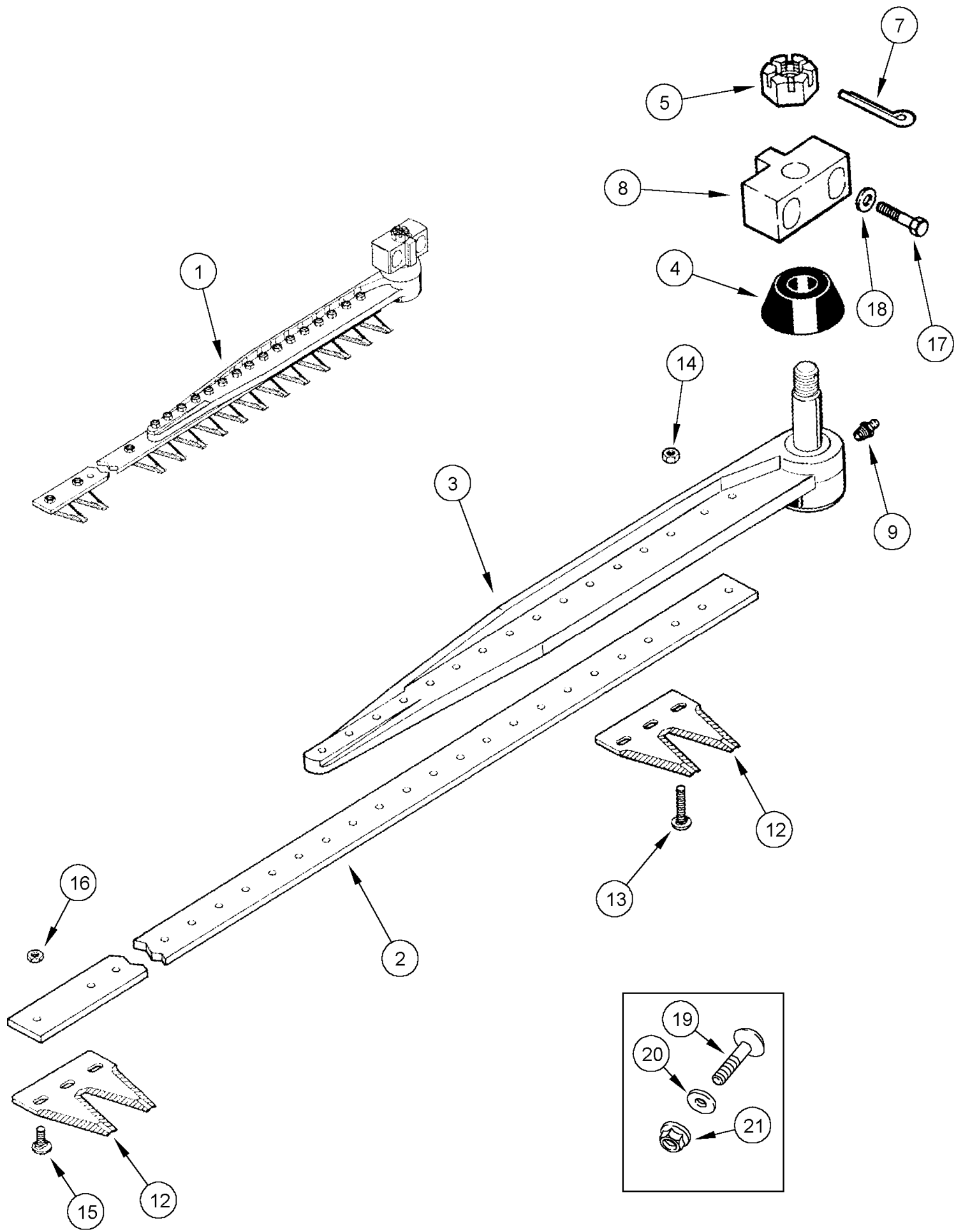
09B-03 KNIFE ASSEMBLY - 1.5 INCH BOLTED FINE SERRATIONS



09B-03 KNIFE ASSEMBLY - 1.5 INCH BOLTED FINE SERRATIONS

сылка	Номер детали	Кол-во	Описание
1	1970504C6	1	Нож в сборе , 17.5 foot, Includes 2 - 16
1	1970400C5	1	Нож в сборе , 20.0 foot, Includes 2 - 16
2	NSS	1	Не поставляется отдельно , Bar
3	1313795C94	1	HEAD, KNIFE, , Includes 4
3	1313795C95	1	HEAD, KNIFE, , Includes 4
4	1345491C2	1	DUST CAP, cover
5	86637930	1	Шлицевая гайка , 5/8"-18, G5,
7	80708	1	Шплинт , 1/8" x 1 1/2",
8	1313797C1	1	BLOCK, knife head
8	1313797C2	1	BLOCK, knife head
9	87414	1	Тавотница , 1/4"-28 x .56" lg, Drive,
12	1970390C4	X	KNIFE SECTION, overserrated, 1 1/2"
12	191257A1	X	KNIFE SECTION, overserrated 1 1/2", chrome , if used
13	1970506C1	16	БОЛТ, С КВАДРАТНЫМ ПОДГОЛОВКОМ, #12-24 x 1 1/8"
14	1954816C1	16	Контргайка , hex lock, No. 12-24
15	1970505C1	X	БОЛТ, С КВАДРАТНЫМ ПОДГОЛОВКОМ, #12-24 x 17/32"
16	1970507C2	X	Контргайка , hex lock, #12-24
17	280355	1	БОЛТ, Hex, 5/8"-11 x 2 1/4", G8,
18	396-21066	1	Плоская шайба , 21/32" x 1 5/16" x .150", HDN,
19	88546	1	БОЛТ, Hex, 3/8"-16 x 2 1/4", G5, , For bolting extra knife to header
20	80702	1	Плоская шайба , 3/8", , For bolting extra knife to header
21	247780	1	Гайка , Flg, USSR, 3/8"-16, , For bolting extra knife to header

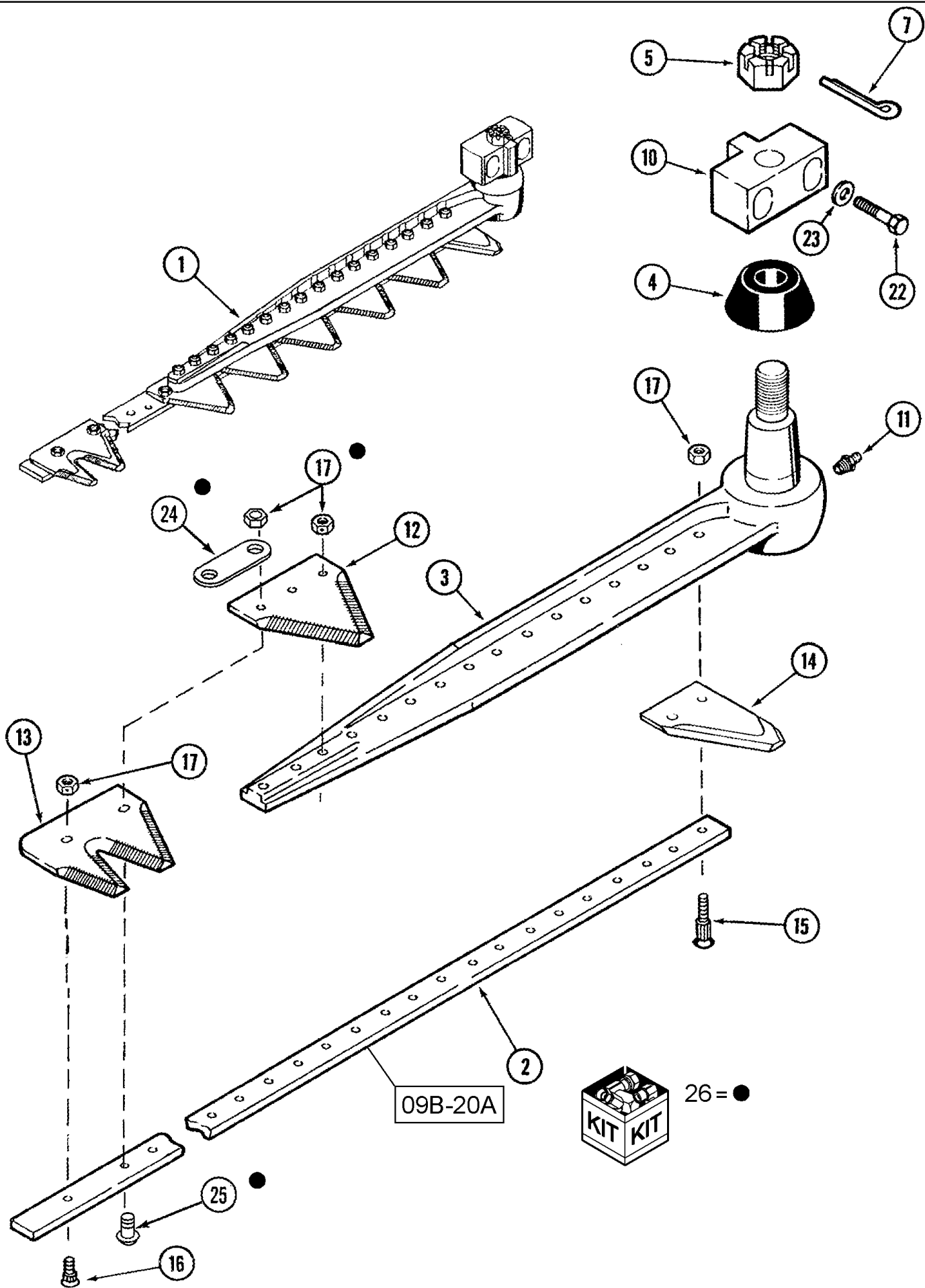
09B-04 KNIFE ASSEMBLY - 1.5 INCH BOLTED COARSE SERRATIONS



09B-04 KNIFE ASSEMBLY - 1.5 INCH BOLTED COARSE SERRATIONS

сылка	Номер детали	Кол-во	Описание
1	398746A1	1	Нож в сборе , 1 1/2" coarse, 15.0 foot, Includes 2 - 16
1	398746A2	1	Нож в сборе , 1 1/2" coarse with autotemp, 15.0 foot, Includes 2 - 16
1	398747A1	1	Нож в сборе , 1 1/2" coarse, 16.5 foot, Includes 2 - 16
1	398747A2	1	Нож в сборе , 1 1/2" coarse, 16.5 foot, Includes 2 - 16
1	398748A1	1	Нож в сборе , 1 1/2" coarse, 17.5 foot, Includes 2 - 16
1	398748A2	1	Нож в сборе , 1 1/2" coarse with autotemp, 17.5 foot, Includes 2 - 16
1	398749A1	1	Нож в сборе , 1 1/2" coarse, 20.0 foot, Includes 2 - 16
1	398749A2	1	Нож в сборе , 1 1/2" 20.0 foot, Includes 2 - 16
1	398750A1	1	Нож в сборе , 1 1/2" coarse, 22.5 foot, Includes 2 - 16
1	398750A2	1	Нож в сборе , 1 1/2" coarse, 22.5 foot, Includes 2 - 16
1	398751A1	1	Нож в сборе , 1 1/2" coarse with autotemp, 25.0 foot, Includes 2 - 16
1	398751A2	1	Нож в сборе , 1 1/2" 25.0 foot, Includes 2 - 16
1	398752A1	1	Нож в сборе , 1 1/2" coarse, 30.0 foot, Includes 2 - 16
1	398752A2	1	Нож в сборе , 1 1/2" 30.0 foot, Includes 2 - 16
2	NSS	1	Не поставляется отдельно , Bar
3	1313795C94	1	HEAD, KNIFE, , Includes 4
3	1313795C95	1	HEAD, KNIFE, , Includes 4
4	1345491C2	1	DUST CAP, cover
5	86637930	1	Шлицевая гайка , 5/8"-18, G5,
7	80708	1	Шплинт , 1/8" x 1 1/2",
8	1313797C1	1	BLOCK, knife head
8	1313797C2	1	BLOCK, knife head
9	87414	1	Тавотница , 1/4"-28 x .56" lg, Drive,
12	394618A1	X	KNIFE SECTION, 1 1/2" austempered coarse serrations
13	1970506C1	16	БОЛТ, С КВАДРАТНЫМ ПОДГОЛОВКОМ, #12-24 x 1 1/8"
14	1954816C1	16	Контргайка , hex lock, No. 12-24
15	1970505C1	X	БОЛТ, С КВАДРАТНЫМ ПОДГОЛОВКОМ, #12-24 x 17/32"
16	1970507C2	X	Контргайка , hex lock, #12-24
17	280355	1	БОЛТ, Hex, 5/8"-11 x 2 1/4", G8,
18	396-21066	1	Плоская шайба , 21/32" x 1 5/16" x .150", HDN,
19	88546	1	БОЛТ, Hex, 3/8"-16 x 2 1/4", G5, , For bolting extra knife to header
20	80702	1	Плоская шайба , 3/8", , For bolting extra knife to header
21	247780	1	Гайка , Flg, USR, 3/8"-16, , For bolting extra knife to header

09B-06 KNIFE ASSEMBLY 3 INCH BOLTED COARSE SERRATIONS



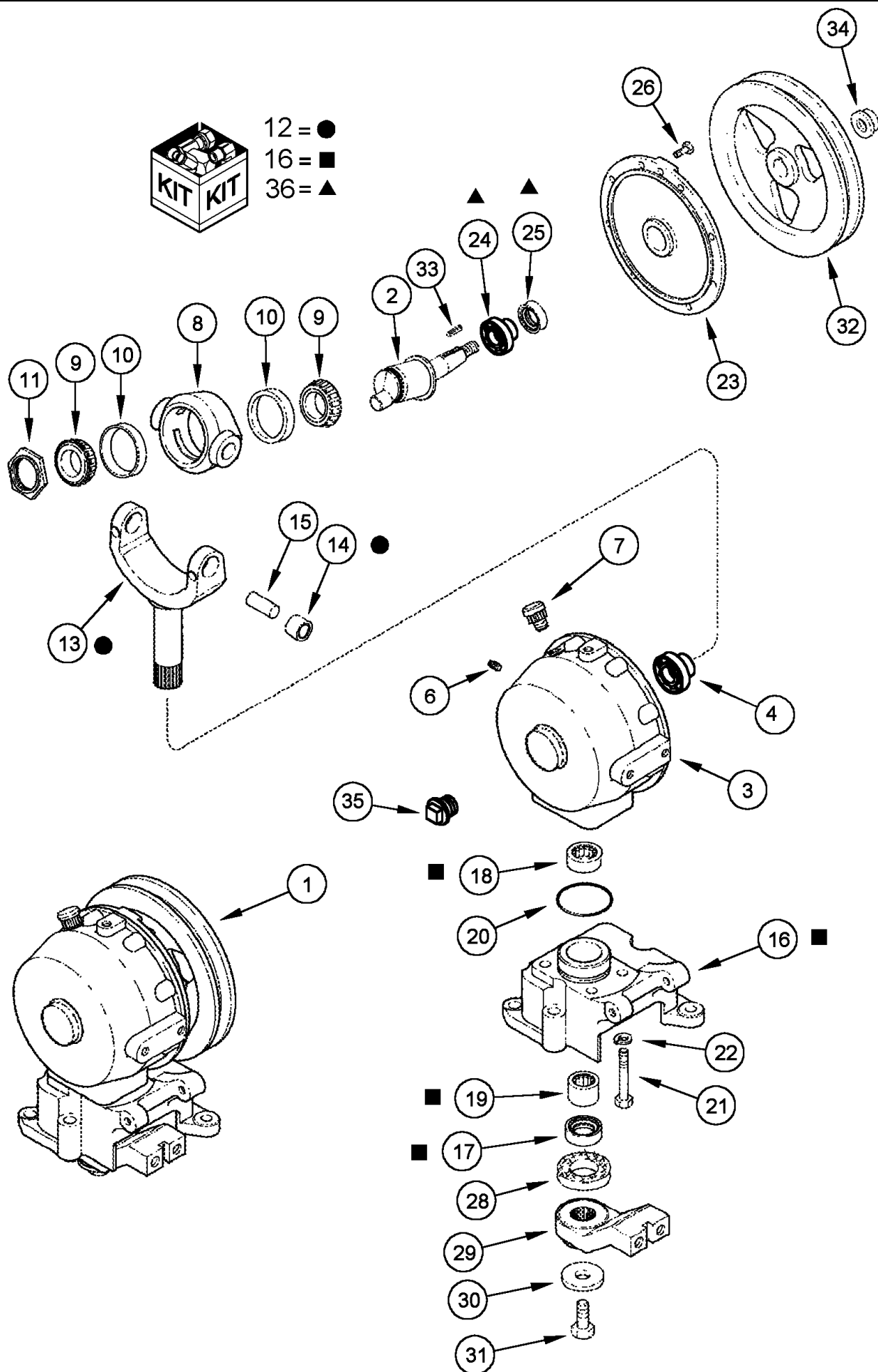
09B-06 KNIFE ASSEMBLY 3 INCH BOLTED COARSE SERRATIONS

сылка	Номер детали	Кол-во	Описание
1	1307281C99	1	Нож в сборе , 3" , 15.0 foot, Includes 2 - 17
1	87439540	1	Нож в сборе , 3" coarse, 15.0 foot, Includes 2 - 17
1	1326835C9	1	Нож в сборе , 3" 16.5 foot, Includes 2 - 17
1	87439541	1	Нож в сборе , 3" coarse, 16.5 foot, Includes 2 - 17
1	87439542	1	Нож в сборе , 3" coarse, 17.5 foot, Includes 2 - 17
1	1307283C99	1	Нож в сборе , 3" , 20.0 foot, Includes 2 - 17
1	87439543	1	Нож в сборе , 3" coarse, 20.0 foot, Includes 2 - 17
1	1307284C99	1	Нож в сборе , 3" , 22.5 foot, Includes 2 - 17
1	87439544	1	Нож в сборе , 3" coarse, 22.5 foot, Includes 2 - 17
1	376534A1	1	Нож в сборе , 3" bolted coarse 25', Includes 2 - 17, See figure 09B-20A For Modular Knives
1	376534A2	1	Нож в сборе , 3" bolted coarse 25', See figure 09B-20A For Modular Knives, Includes 2 - 17
1	376534A3	1	Нож в сборе , 3" coarse, 25.0 foot, Includes 2 - 17, See figure 09B-20A For Modular Knives
1	376535A1	1	Нож в сборе , 3" bolted coarse 30', See figure 09B-20A For Modular Knives, Includes 2 - 17
1	376535A2	1	Нож в сборе , 3" bolted coarse 30', Includes 2 - 17, See figure 09B-20A For Modular Knives
1	376535A3	1	Нож в сборе , 3" coarse, 30.0 foot, See figure 09B-20A For Modular Knives, Includes 2 - 17
2	NSS	1	Не поставляется отдельно , Bar
3	1316161C94	1	HEAD, KNIFE, , Includes 4
3	1316161C95	1	HEAD, KNIFE, , Includes 4
4	1345491C2	1	DUST CAP, cover
5	86637930	1	Шлицевая гайка , 5/8"-18, G5,
7	80708	1	Шплинт , 1/8" x 1 1/2",
10	1313797C1	1	BLOCK, knife head
10	1313797C2	1	BLOCK, knife head
11	87414	1	Тавотница , 1/4"-28 x .56" lg, Drive,
12	112074A1	X	KNIFE SECTION, overserrated, 3"
12	191256A1	X	KNIFE SECTION, overserrated 3", chrome, if used
13	148200C1	1	KNIFE SECTION, overserrated, double right-hand
14	1316030C2	1	KNIFE SECTION, 3", plain half
15	1979166C1	16	SCREW, #12-24 x 1 1/8"
16	700708646	X	БОЛТ И ГАЙКА, #12-24 x 5/8" slot bt hd
17	1954816C1	X	Контргайка , hex lock, No. 12-24
22	280355	1	БОЛТ, Hex, 5/8"-11 x 2 1/4", G8,
23	396-21066	1	Плоская шайба , 21/32" x 1 5/16" x .150", HDN,
24	321848A1	X	Шлейф , knife reinforcing, 3" knives
25	87423458	X	БОЛТ, #12-24 NC x .70" knurled neck
26	321849A2	1	Ремкомплект , reinforcing strap for 3" knives, Includes 17, 24, 25

09B-09 KNIFE DRIVE

сылка	Номер детали	Кол-во	Описание
1	125957A1	1	PULLEY, drive, 400 RPM, 213 mm OD (Standard on 1.5" knife), 400 rpm
1	126012A1	1	PULLEY, drive, 460 rpm, 245 mm OD, 460 rpm
1	125959A1	1	PULLEY, drive, 500 rpm, 267 mm od, 500 rpm
1	125962A1	1	PULLEY, drive, 600 RPM, 12 17/32" od, 600 rpm
2	133587A1	4	SCREW, hex flange, self-locking, special, 3/8 NC x 3/4"
3	125966A1	1	HUB, auger and knife drive
4	9706716	2	БОЛТ, Hex, 1/2"-13 x 2", G5,
5	280431	2	Гайка , 1/2"-13, G5,
6	247430A1	1	BELT, knife drive, 105 5/8", Used With 400 rpm
6	247428A1	1	BELT, knife drive, 108.2", Used With 460 rpm, 500 rpm
6	319905A1	1	BELT, knife drive 111.85" OC 600 rpm
7	138435A1	1	SUPPORT, stationary idler pulley
7	87450192	1	SUPPORT, stationary idler pully
8	87034823	3	БОЛТ, Hex Flg, 1/2"-13 x 1", G8, Full Thd,
9	86512371	3	Гайка , Flg, USR, 1/2"-13,
10	1315247C1	1	SPRING, idler tension
11	87365	1	Плоская шайба , 5/8", SAE,
12	178858A1	1	TUBE, tightener spring
13	1307259C2	1	GUIDE, finger
14	87450150	1	ARM, knife drive idler, Includes 15, 16, ASN CBJ023001
15	289588R1	2	BUSHING,
16	87414	1	Тавотница , 1/4"-28 x .56" lg, Drive,
20	1320826C1	1	ВТУЛКА, idler arm
21	86505992	1	БОЛТ, Hex, 1/2"-13 x 3 3/4", G5,
22	232-5318	1	Контргайка , Flg, 1/2"-13,
23	86996213	1	Шкив , 186 mm (7 5/16"), ASN CBJ023001
24	87630	1	БОЛТ, Hex, 5/8"-11 x 2 1/2", G5,
25	280374	1	Гайка , 5/8"-11, G5,
26	86729275	1	Стопорная шайба , 5/8",
27	575098R1	1	Распорка , 7/8" Tube x 5/8",
28	1338456C1	1	PULLEY, idler, 6" OD
29	87972	1	БОЛТ, Hex, 1/2"-13 x 2 1/2", G5,
30	232-5318	1	Контргайка , Flg, 1/2"-13,
31	495-81287	5	Плоская шайба , 17/32" x 1 1/4" x .120",
32	1307324C1	1	Болт с проушиной , knife drive tightener
33	495-81287	1	Плоская шайба , 17/32" x 1 1/4" x .120",
34	280431	3	Гайка , 1/2"-13, G5,
35	86624070	1	Штифт с головкой , 1/2" x 1 1/2", G2,
36	394818	1	Шплинт , M5 x 25,
37	495-81287	1	Плоская шайба , 17/32" x 1 1/4" x .120",
38	REF	1	Инструкции , Box Assy, See figure 09B-11
39	86508732	4	БОЛТ, Hex, 5/8"-11 x 2", G8,
40	426-1056	1	БОЛТ, Hex, 5/8"-11 x 3 1/2", G8,
41	232-53110	5	Контргайка , Flg, 5/8"-11,
42	188861A1	1	SPACER, 5", idler spring, inner

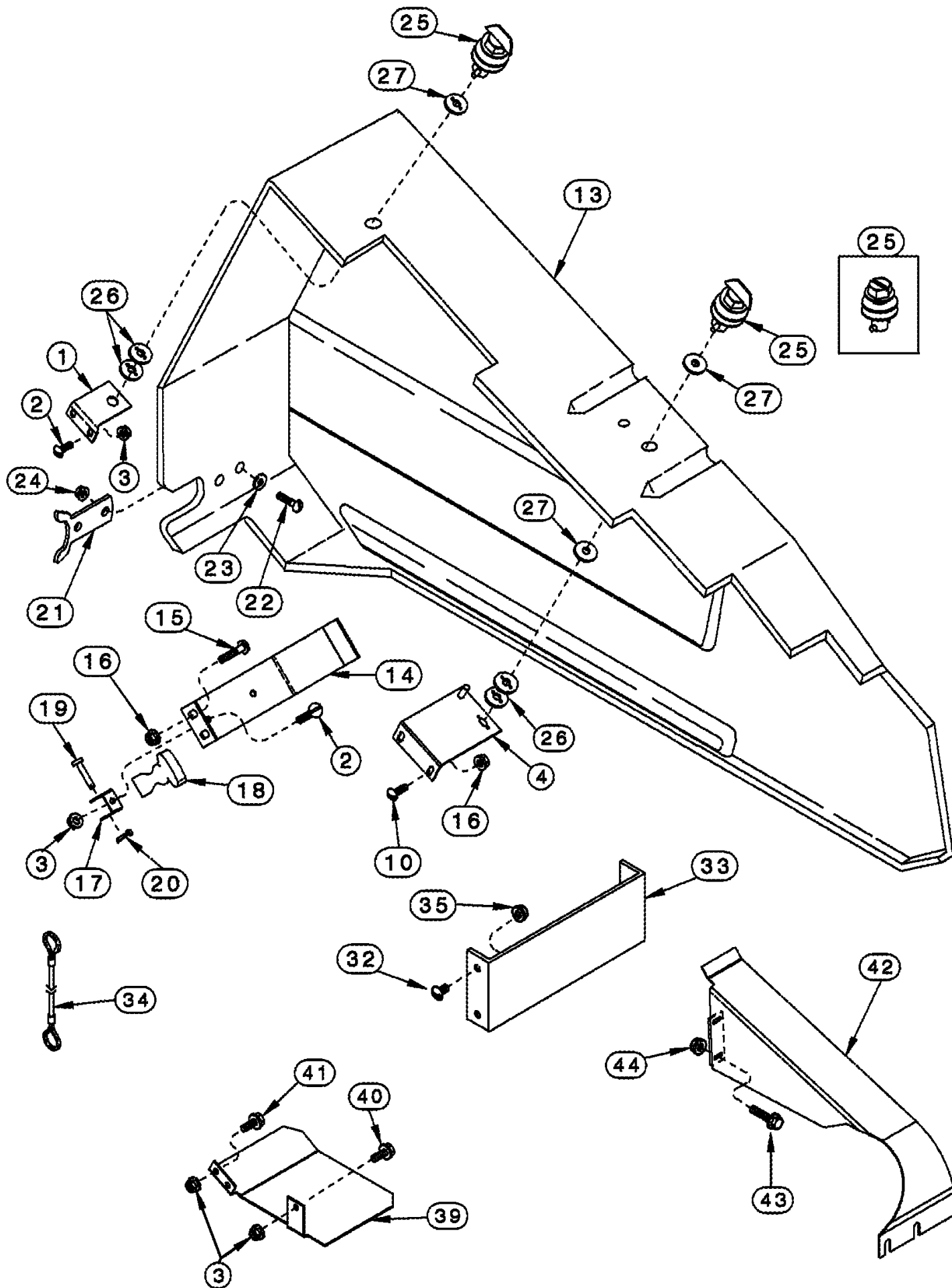
09B-11 KNIFE DRIVE BOX ASSEMBLY



09B-11 KNIFE DRIVE BOX ASSEMBLY

сылка	Номер детали	Кол-во	Описание
1	398290A1	1	Редуктор привода ножа жатки , knife drive, Includes 2 - 35
1	398290A2	1	Редуктор привода ножа жатки , knife drive, Includes 2 - 35
2	394674A1	1	SHAFT, wobble
3	398816A1	1	HOUSING, wobble box, Includes 4, 5
4	394681A1	1	ПОДШИПНИК, ИГОЛЬЧАТЫЙ, 50 mm #75960
5	NSS	1	Не поставляется отдельно , Housing
6	217-407	1	Пробка , Hex Hd, 3/8"-18,
7	219-436	1	САПУН, 3/8"-18 NPT, Short, w/washer,
8	394679A1	1	Штифт сочленения , wobble box
8	394679A2	1	Штифт сочленения , knife drive box
9	287902	2	ПОДШИПНИК, КОНИЧЕСКИЙ, LM104949
10	287066	2	ПОДШИПНИКА, КРЫШКА, LM104911
11	133466A1	1	NUT, bearing lock, special
12	130822A3	1	Вилка , wobble box, Includes 13, 14
13	394672A1	1	Вилка , knife box
14	709063	2	ВТУЛКА, bronze 1.13" OD 1.0" ID
15	394613A2	2	STUD, trunnion knife drive box
16	128962A1	1	SUPPORT, wobble box, Includes 17, 18, 19
17	101295C1	1	Уплотнительное кольцо , oil
18	205369R91	1	ПОДШИПНИК, ИГОЛЬЧАТЫЙ, B-2610
19	166957R91	1	ПОДШИПНИК, ИГОЛЬЧАТЫЙ, B-2620
20	86977781	1	Уплотнительное кольцо , -231, 70 Duro, 2.609" ID x .139" Thk,
21	136322C1	4	БОЛТ, hex dry lock, special, 5/8 NC x 2 1/4", G8
22	86729275	4	Стопорная шайба , 5/8",
23	394678A1	1	COVER, knife drive box
24	394680A1	1	ПОДШИПНИК, ИГОЛЬЧАТЫЙ, 60 mm #75959
25	62527C1	1	Уплотнительное кольцо , oil
26	117045C1	8	БОЛТ, СПЕЦИАЛЬНЫЙ, 3/8-16 x 1" G5 Dry-Loc
28	116955C1	1	Войлочная прокладка , 1 5/8" x 3" x 9/16"
29	126314A2	1	РЫЧАГ, knife crank with counterweight
30	116954C1	1	Плоская шайба , flat, special, 5/32" x 2 13/32" x 5/16"
31	88692	1	БОЛТ, Hex, 3/4"-10 x 1 1/2", G5,
32	138775A1	1	PULLEY, driven, knife
33	Q53	1	Шпонка , 1/4" Sq x 1", Par,
34	414089C1	1	Контргайка , Flg, 5/8"-18,
35	50057K	1	PLUG, separator housing
36	130821A2	1	COVER, wobble box, Includes 23, 24, 25

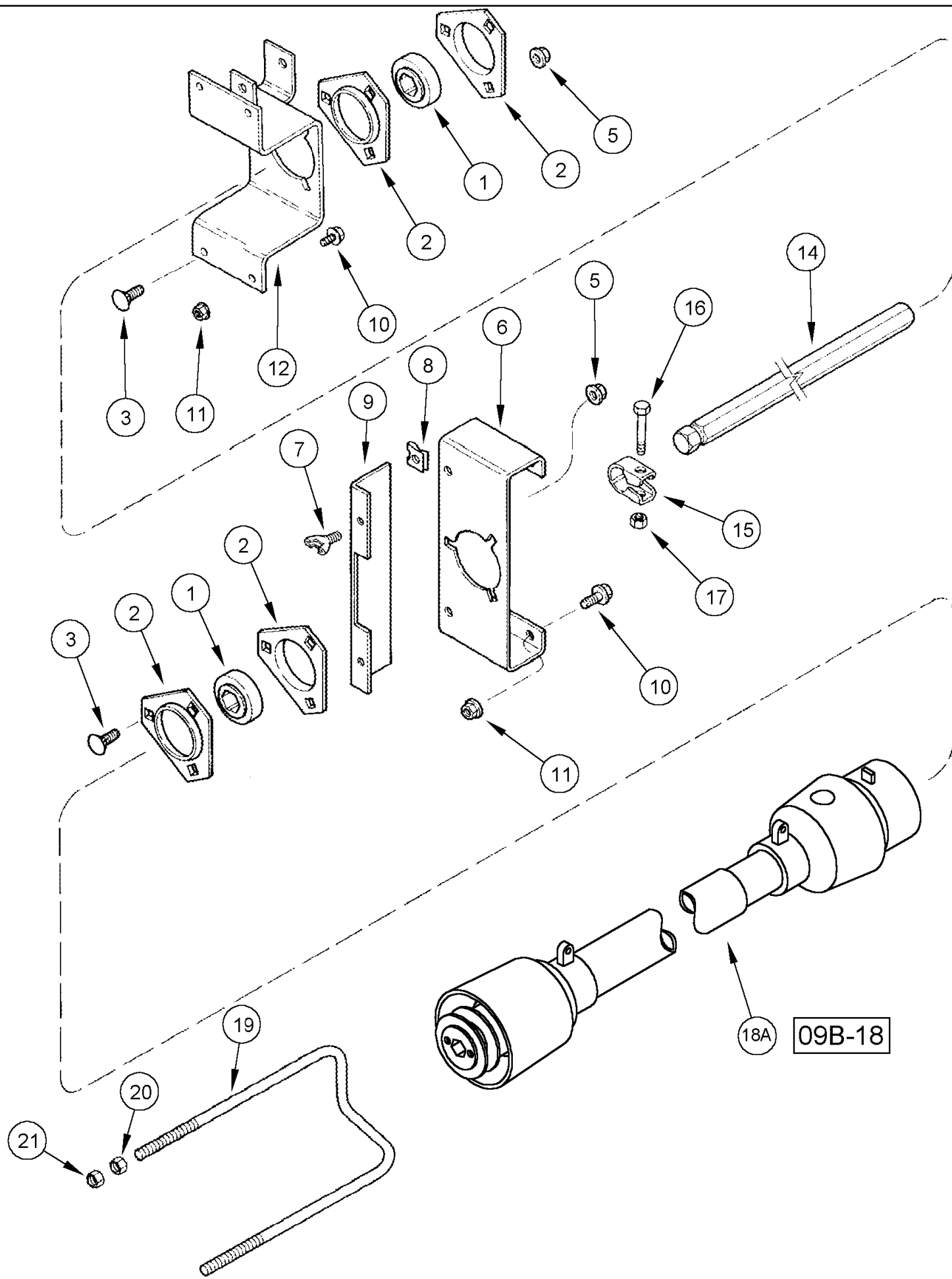
09B-12 KNIFE DRIVE SHIELDS AND SUPPORTS



09B-12 KNIFE DRIVE SHIELDS AND SUPPORTS

сылка	Номер детали	Кол-во	Описание
1	1316510C2	1	SUPPORT, upper shield
2	135270	4	БОЛТ, Slotted Tr Hd, 5/16"-18 x 3/4",
3	145458	7	Гайка, Flg, USR, 5/16"-18,
4	1326758C1	1	SUPPORT, shield, upper front
10	255918	2	БОЛТ, Hex Flg, 3/8"-16 x 3/4", Serr,
13	1316693C4	1	SHIELD, drive LH
14	87501771	1	Суппорт, shield lower rear LH, ASN CBJ023001
15	255918	2	БОЛТ, Hex Flg, 3/8"-16 x 3/4", Serr,
16	247780	2	Гайка, Flg, USR, 3/8"-16,
17	87329241	1	КРОНШТЕЙН, Hook Anchor, ASN CBJ023001
18	494307C1	1	Защелка, hook
19	439-1424	1	Штифт с головкой, 1/4" x 1 1/2", G2,
20	80755	1	Шплинт, 1/8" x 1",
21	86975624	1	Защелка лючка, hood panel, ASN CBJ023001
22	470-11012	2	Винт, Slotted Pan Hd, #10-24 x 3/4",
23	495-81101	2	Плоская шайба, 7/32" x 3/4" x .060",
24	523310	2	Гайка, flange, #10-24
25	1326408C2	2	Застежка, stud, shield
25	252117A1	1	Застежка, shield, Australia Only
26	1326407C1	4	RETAINER, shield stud
27	495-81023	X	Плоская шайба, 17/32" x 1 1/4" x .030",
33	87502671	1	Суппорт, shield front LH, ASN CBJ023001
34	126396A1	1	CABLE, shield anchor
35	247780	2	Гайка, Flg, USR, 3/8"-16,
39	87450179	1	Кожух, knife drive lower rear, ASN CBJ023001
40	86512168	1	БОЛТ, Hex Flg, 5/16"-18 x 1", Serr,
41	145913	2	БОЛТ, Hex Flg, 5/16"-18 x 3/4", Serr,
42	87450183	1	SHIELD, knife drive belt, ASN CBJ023001
43	523292	2	БОЛТ, Hex Flg, 1/4"-20 x 3/4", Serr,
44	523282	2	Гайка, Flg, USR, 1/4"-20,
32	477-73816	2	Винт, Std Serr Truss Hd, 3/8" x 1",

09B-13 KNIFE JACKSHAFT DRIVE - 15 AND 16.5 FOOT HEADERS



09B-18

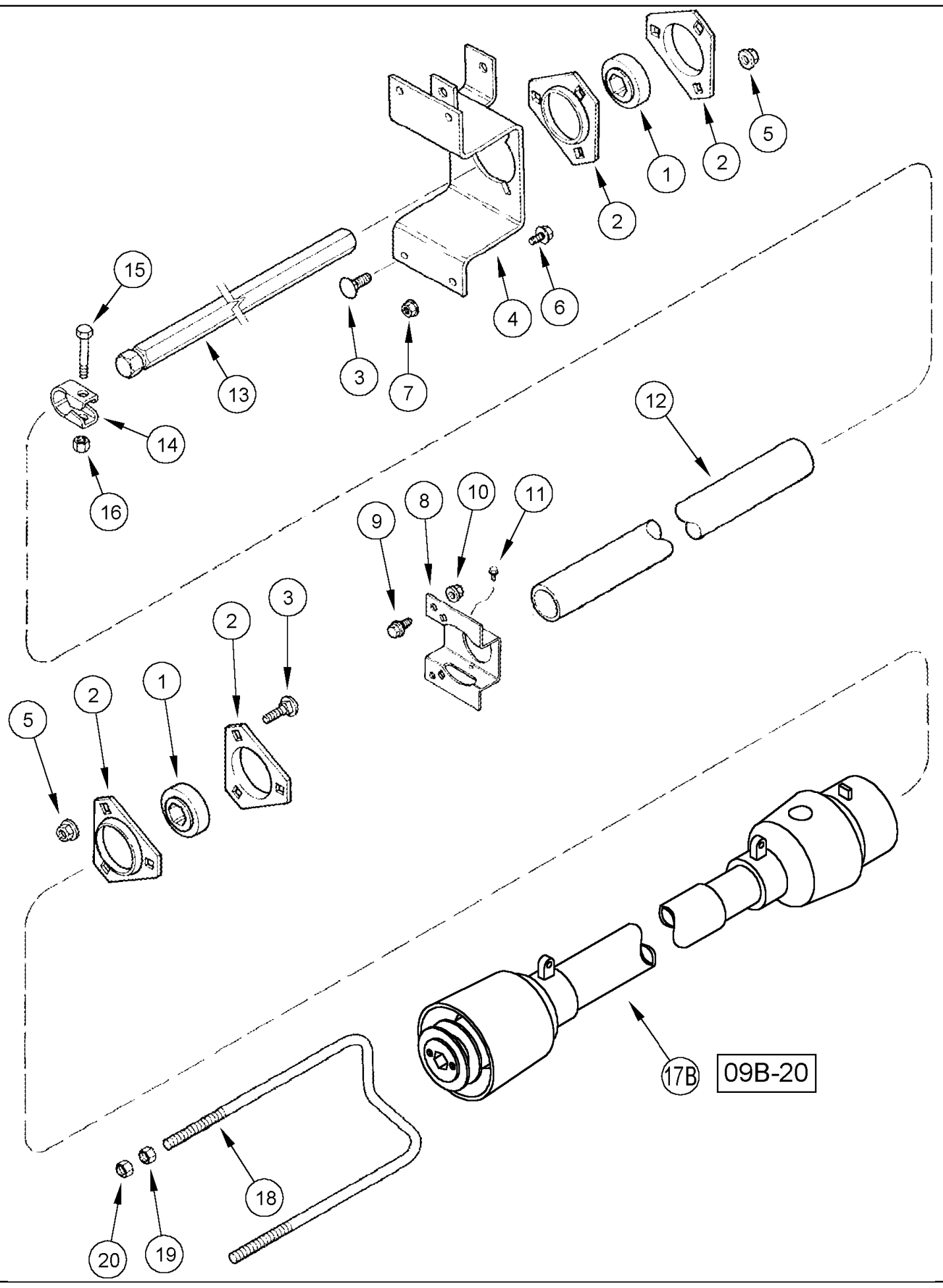
09B-13 KNIFE JACKSHAFT DRIVE - 15 AND 16.5 FOOT HEADERS

сылка	Номер детали	Кол-во	Описание
1	156816C91	2	ПОДШИПНИК, ШАРИКОВЫЙ,
2	86620026	4	Фланец , bearing, ASN CBJ023001
3	80280503	6	БОЛТ, С КВАДРАТНЫМ ПОДГОЛОВКОМ, Short НК, 3/8"-16 x 1", G5, Full Thd,
5	247780	6	Гайка , Flg, USSR, 3/8"-16,
6	1320892C1	1	Суппорт , jackshaft 15.0 foot
7	183-123	2	SCREW, thumb with shoulder, 5/16 NC x 3/4 inch
8	488837C1	2	NUT, 5/16" speed
9	1326597C1	1	SHIELD, clutch 15.0 and 16.5 foot
10	9706726	5	БОЛТ, Hex Flg, 3/8"-16 x 1", Serr,
10	86512174	1	БОЛТ, Hex Flg, 3/8"-16 x 1 1/4", Serr,
11	247780	6	Гайка , Flg, USSR, 3/8"-16,
12	87450169	1	SUPPORT, knife drive, ASN CBJ023001
14	125969A2	1	JACKSHAFT, 15.0 and 16.5 foot
15	87500159	1	CLAMP, tie rod, ASN CBJ023001
16	87972	1	БОЛТ, Hex, 1/2"-13 x 2 1/2", G5,
17	9636698	1	Контргайка , 1/2"-13, GB,
18A	1313569C94	1	Вал ведущий , PTO knife, See figure 09B-18, ASN CBJ023001
19	138005A1	1	Крюк , drive line
20	280431	2	Гайка , 1/2"-13, G5,
21	231-4118	2	Контргайка , 1/2"-13, GB,

09B-14 KNIFE JACKSHAFT DRIVE - 17.5 AND 20.0 FOOT HEADERS

сылка	Номер детали	Кол-во	Описание
1	156816C91	2	ПОДШИПНИК, ШАРИКОВЫЙ,
2	86620026	4	Фланец , bearing, ASN CBJ023001
3	80280503	3	БОЛТ, С КВАДРАТНЫМ ПОДГОЛОВКОМ, Short НК, 3/8"-16 x 1", G5, Full Thd,
4	86508749	3	БОЛТ, С КВАДРАТНЫМ ПОДГОЛОВКОМ, Short НК, 3/8"-16 x 1 1/4", G5, Full Thd,
5	247780	6	Гайка , Flg, USR, 3/8"-16,
6	87450190	1	SUPPORT, knife drive, ASN CBJ023001
7	87450191	1	SUPPORT, jackshaft, ASN CBJ023001
8	145913	2	БОЛТ, Hex Flg, 5/16"-18 x 3/4", Serr,
9	145458	2	Гайка , Flg, USR, 5/16"-18,
10	87450188	1	Суппорт , plate shield, ASN CBJ023001
11	282-1448	1	Самонарезающий винт , Hex Wash Hd, #8 x 1/2",
12	280499	1	БОЛТ, С КВАДРАТНЫМ ПОДГОЛОВКОМ, Short НК, 1/2"-13 x 1", G5, Full Thd,
13	86512371	1	Гайка , Flg, USR, 1/2"-13,
14	125982A1	1	Кожух , jackshaft 17.5 foot
14	125983A1	1	Кожух , jackshaft 20.0 foot
15	125970A2	1	JACKSHAFT, 17.5 foot
15	125971A2	1	JACKSHAFT, 20.0 foot
16	87500159	1	CLAMP, tie rod, ASN CBJ023001
17	87972	1	БОЛТ, Hex, 1/2"-13 x 2 1/2", G5,
18	9636698	1	Контргайка , 1/2"-13, GB,
19	9706726	3	БОЛТ, Hex Flg, 3/8"-16 x 1", Serr,
20	247780	6	Гайка , Flg, USR, 3/8"-16,
21A	1313569C94	1	Вал ведущий , PTO knife, See figure 09B-18, ASN JJC0323604
22	138005A1	1	Крюк , drive line
23	280431	2	Гайка , 1/2"-13, G5,
24	231-4118	2	Контргайка , 1/2"-13, GB,

09B-15 KNIFE JACKSHAFT DRIVE - 22.5 AND 25.0 FOOT HEADERS



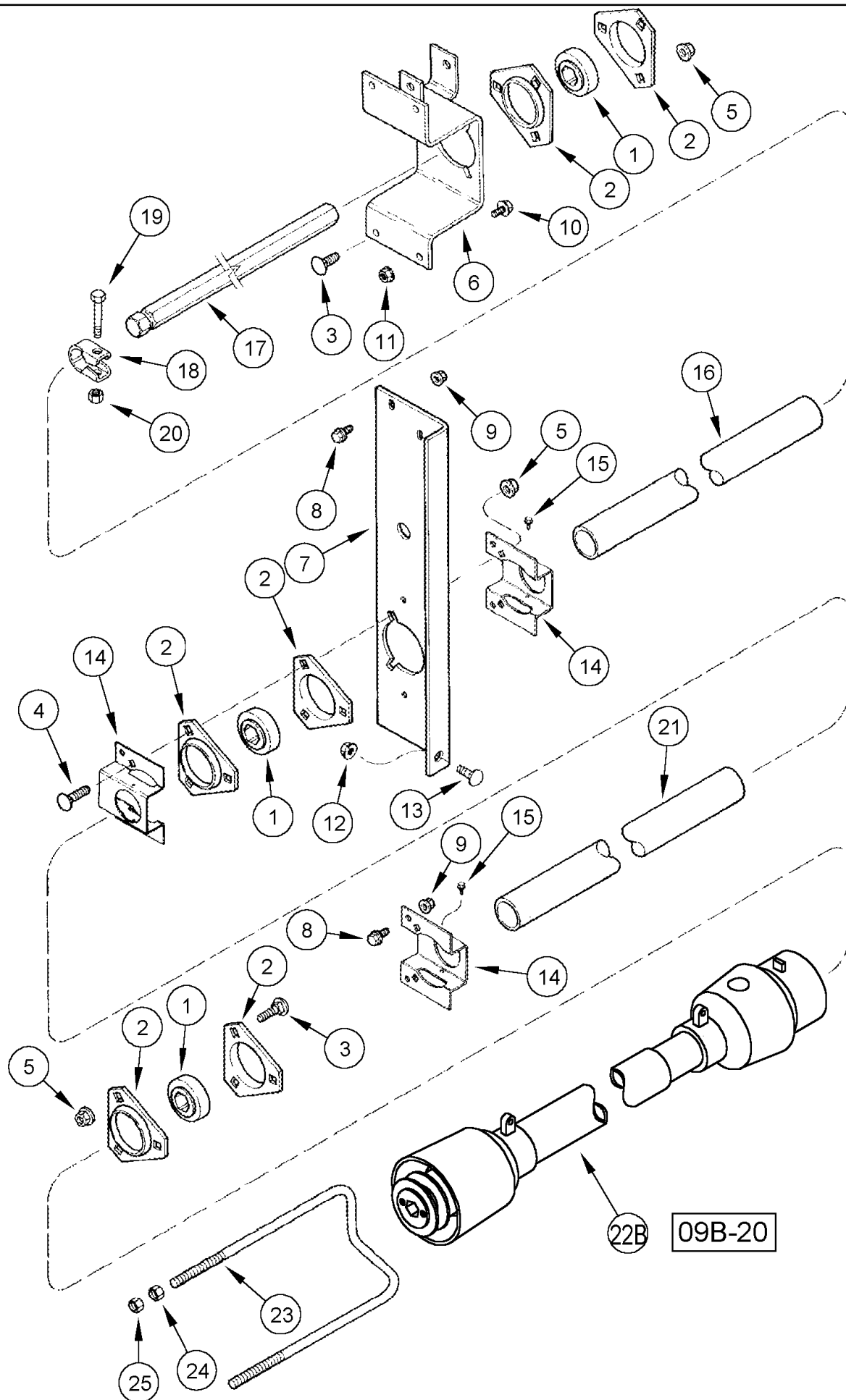
09B-20

1020 GRAIN HEADER (P.I.N. CBJ023001 AND AFTER) (11/04-) - Шасси/Приложения

09B-15 KNIFE JACKSHAFT DRIVE - 22.5 AND 25.0 FOOT HEADERS

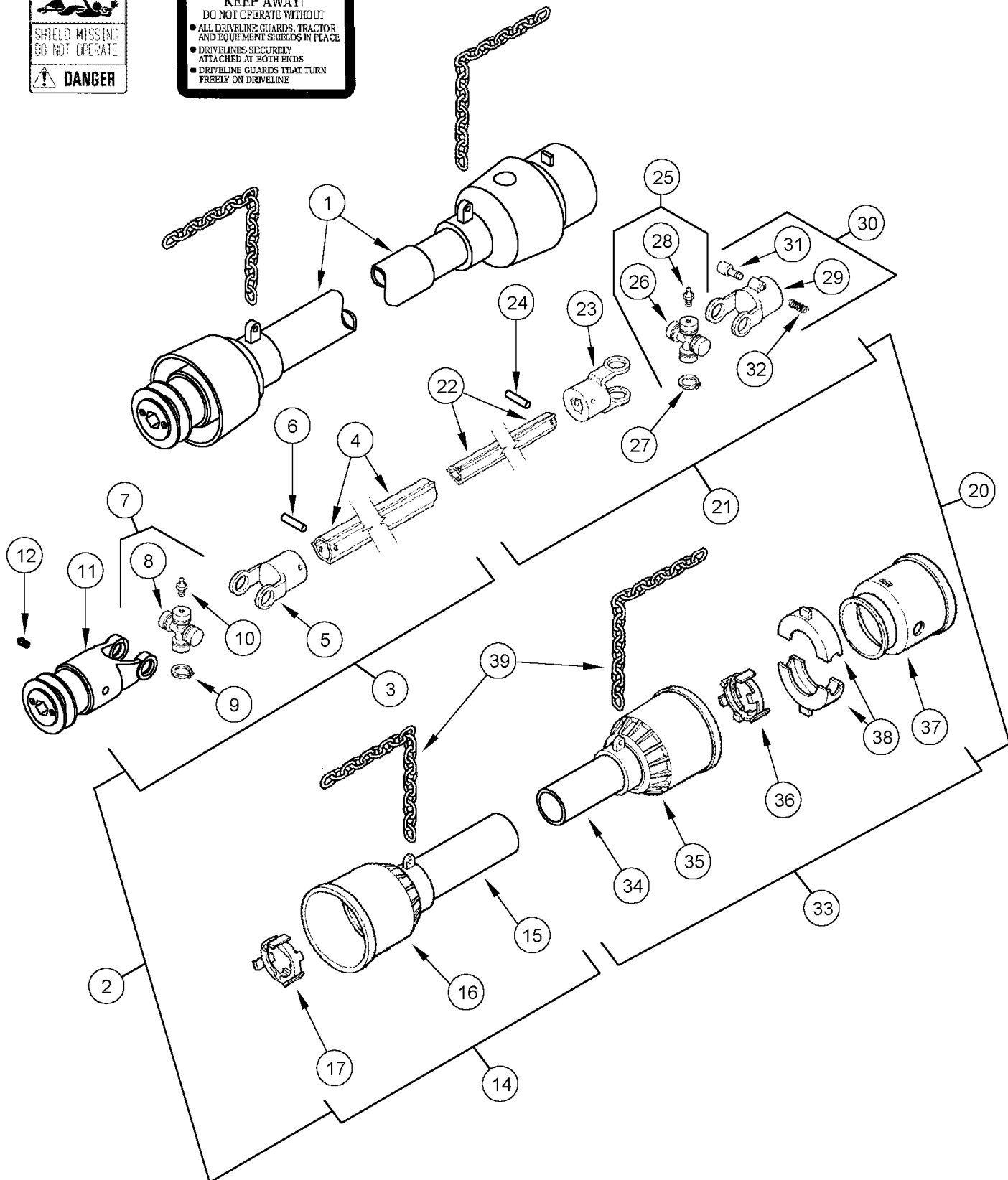
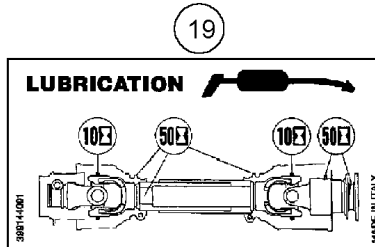
сылка	Номер детали	Кол-во	Описание
1	156816C91	2	ПОДШИПНИК, ШАРИКОВЫЙ,
2	86620026	4	Фланец , bearing, ASN CBJ023001
3	80280503	6	БОЛТ, С КВАДРАТНЫМ ПОДГОЛОВКОМ, Short НК, 3/8"-16 x 1", G5, Full Thd,
4	87450190	1	SUPPORT, knife drive, ASN CBJ023001
5	247780	6	Гайка , Flg, USR, 3/8"-16,
6	9706726	3	БОЛТ, Hex Flg, 3/8"-16 x 1", Serr,
7	247780	4	Гайка , Flg, USR, 3/8"-16,
8	87450188	1	Суппорт , plate shield, ASN CBJ023001
9	145913	2	БОЛТ, Hex Flg, 5/16"-18 x 3/4", Serr,
10	145458	2	Гайка , Flg, USR, 5/16"-18,
11	282-1448	1	Самонарезающий винт , Hex Wash Hd, #8 x 1/2",
12	125989A1	1	Кожух , jackshaft 30.0 foot
12	178164A1	1	TUBE, jackshaft shield, 25.0 foot LH
13	125972A2	1	JACKSHAFT, 22.5 foot
13	125973A2	1	JACKSHAFT, 25.0 foot
14	87500159	1	CLAMP, tie rod, ASN CBJ023001
15	87972	1	БОЛТ, Hex, 1/2"-13 x 2 1/2", G5,
16	9636698	1	Контргайка , 1/2"-13, GB,
17B	1313570C95	1	Вал ведущий , knife, See figure 09B-20, ASN CBJ023001
18	138005A1	1	Крюк , drive line
19	280431	2	Гайка , 1/2"-13, G5,
20	231-4118	2	Контргайка , 1/2"-13, GB,

09B-16 KNIFE JACKSHAFT DRIVE - 30.0 FOOT HEADER

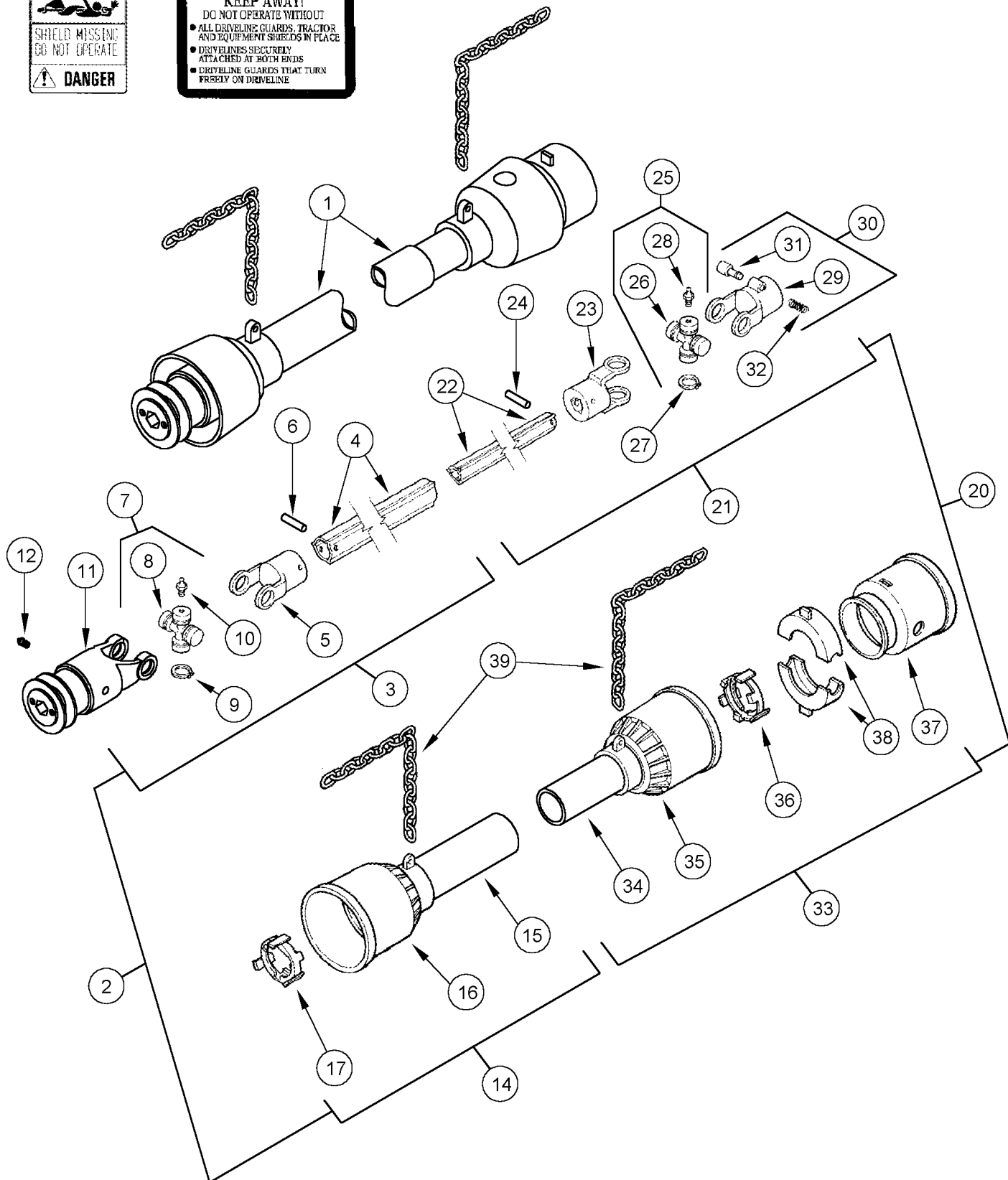
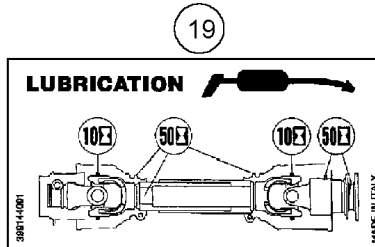


09B-16 KNIFE JACKSHAFT DRIVE - 30.0 FOOT HEADER

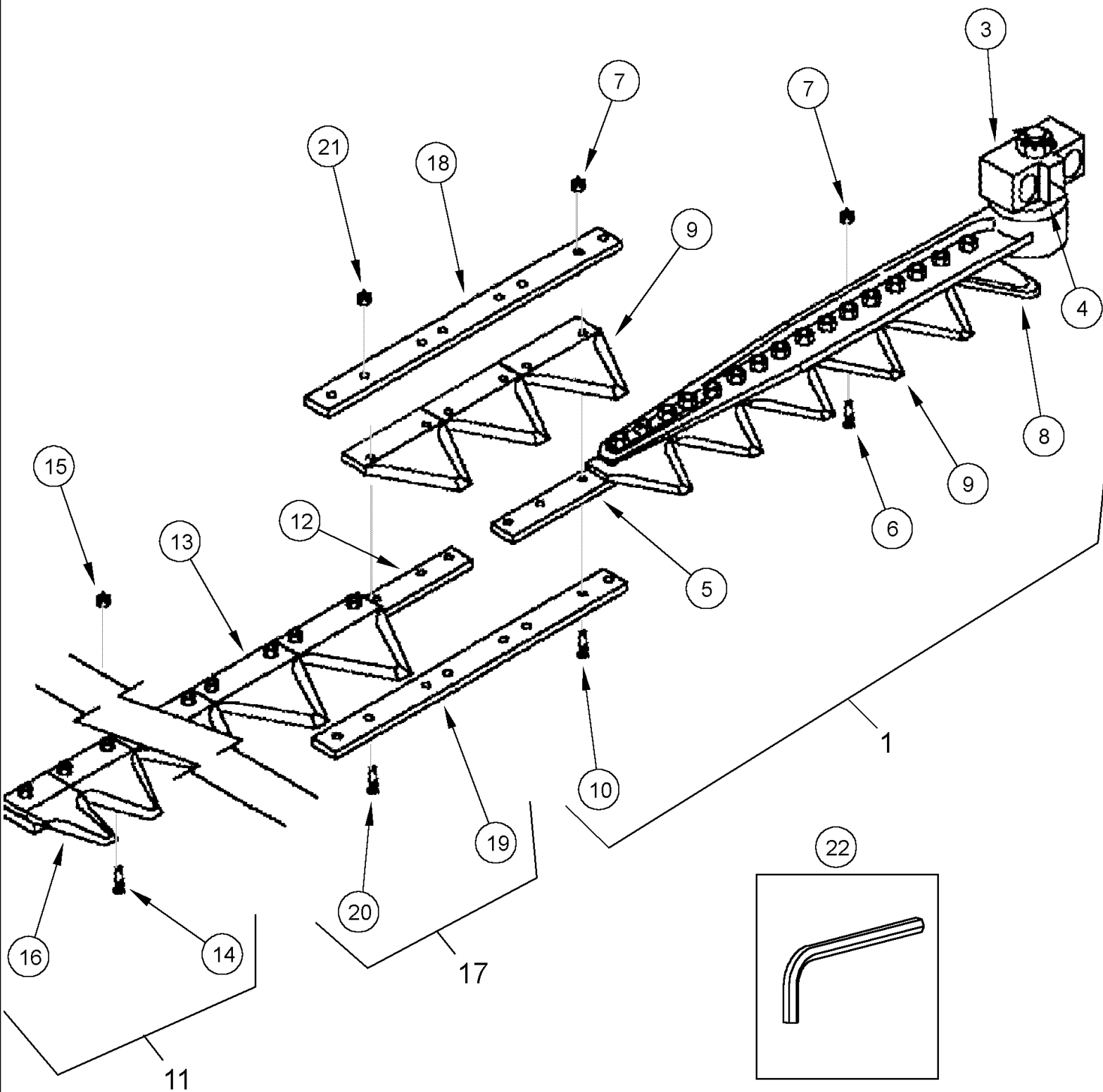
сылка	Номер детали	Кол-во	Описание
1	156816C91	3	ПОДШИПНИК, ШАРИКОВЫЙ,
2	86620026	6	Фланец , bearing, ASN CBJ023001
3	80280503	6	БОЛТ, С КВАДРАТНЫМ ПОДГОЛОВКОМ, Short НК, 3/8"-16 x 1", G5, Full Thd,
4	86508749	3	БОЛТ, С КВАДРАТНЫМ ПОДГОЛОВКОМ, Short НК, 3/8"-16 x 1 1/4", G5, Full Thd,
5	247780	9	Гайка , Flg, USR, 3/8"-16,
6	87450169	1	SUPPORT, knife drive, ASN CBJ023001
7	87450191	1	SUPPORT, jackshaft, ASN CBJ023001
8	145913	5	БОЛТ, Hex Flg, 5/16"-18 x 3/4", Serr,
9	145458	5	Гайка , Flg, USR, 5/16"-18,
10	9706726	3	БОЛТ, Hex Flg, 3/8"-16 x 1", Serr,
11	247780	6	Гайка , Flg, USR, 3/8"-16,
12	280499	1	БОЛТ, С КВАДРАТНЫМ ПОДГОЛОВКОМ, Short НК, 1/2"-13 x 1", G5, Full Thd,
13	86512371	1	Гайка , Flg, USR, 1/2"-13,
14	87450188	3	Суппорт , plate shield, ASN CBJ023001
15	282-1448	2	Самонарезающий винт , Hex Wash Hd, #8 x 1/2",
16	125985A1	1	Кожух , jackshaft 25 and 30 foot
17	125974A2	1	JACKSHAFT, 30.0 foot
18	87500159	1	CLAMP, tie rod, ASN CBJ023001
19	87972	1	БОЛТ, Hex, 1/2"-13 x 2 1/2", G5,
20	9636698	1	Контргайка , 1/2"-13, GB,
21	125988A1	1	Кожух , jackshaft 20.0 foot
22B	1313570C95	1	Вал ведущий , knife, See figure 09B-20, ASN CBJ023001
23	138005A1	1	Крюк , drive line
24	280431	2	Гайка , 1/2"-13, G5,
25	231-4118	2	Контргайка , 1/2"-13, GB,



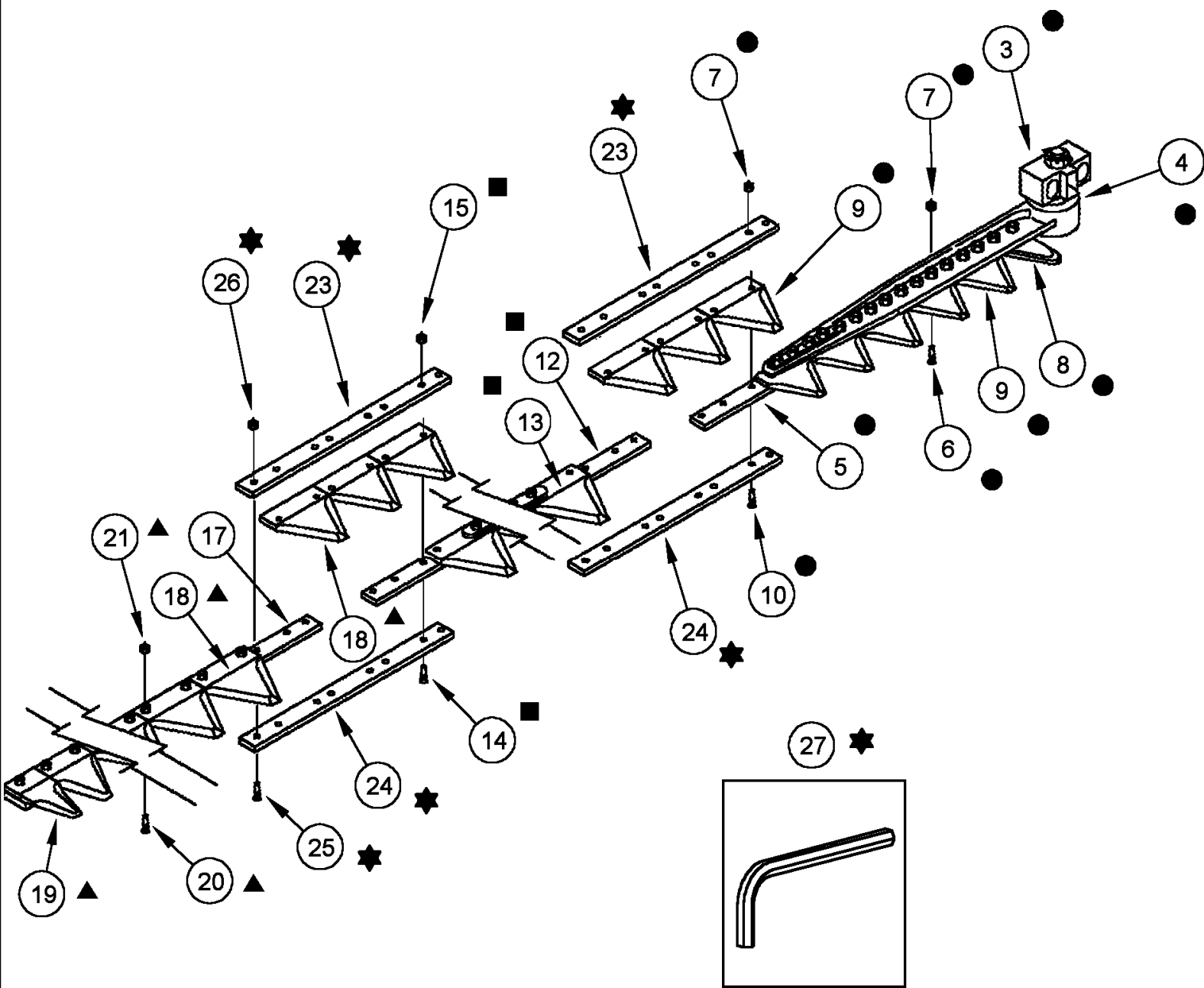
сылка	Номер детали	Кол-во	Описание
1	1313569C94	1	Вал ведущий , PTO knife, Includes 2 - 39
2	86984228	1	Вал ведущий , inboard half with shield, female, Includes 3, 14
3	86984229	1	SHAFT, female half, Includes 4 - 13
4	86984230	1	SHAFT, female
5	1545200C1	1	YOKE, Female Tube
6	838-5855	1	Стопорный штифт , M8 x 55, Slotted,
7	1330586C1	1	Ремонтный комплект , cross and bearing, Includes 8 - 10
8	NSS	1	Не поставляется отдельно , Cross, Yoke with Bearings
9	800-21240	4	Стопорное кольцо , M240, Int,
10	321204	2	Тавотница , M6 x 1, 16mm lg,
11	368285A2	1	Хомутик , yoke, inboard shaft with coupler, Includes 12
12	321204	1	Тавотница , M6 x 1, 16mm lg,
13	1326528C1	1	DECAL, Danger, shield missing, do not operate
14	86984231	1	Внутренний кожух , female half shaft, Includes 15 - 19
15	NSS	1	Не поставляется отдельно , Tube, Shield
16	433495A1	1	Кожух , PTO driveline quick attach coupler
17	1544660C1	1	ПОДШИПНИК, shield support
18	80672C1	1	Пиктограмма , danger, rotating driveline
19	433531A1	1	Пиктограмма , PTO driveline lubrication
19	433531A2	1	Пиктограмма , PTO driveline lubrication
20	86984232	1	SHAFT, outboard half with shield, male, Includes 21, 33
21	1326623C93	1	Вал ведущий , male, Includes 22 - 30
22	86984233	1	SHAFT, male
23	1545199C1	1	YOKE, inner shaft
24	838-5845	1	Стопорный штифт , M8 x 45, Slotted,
25	1330586C1	1	Ремонтный комплект , cross and bearing, Includes 26 - 28
26	NSS	1	Не поставляется отдельно , Cross, Yoke with Bearings
27	800-21240	4	Стопорное кольцо , M240, Int,
28	321204	2	Тавотница , M6 x 1, 16mm lg,
29	1325022C1	1	YOKE, drive shaft, Includes 30
30	1311950C1	1	KIT, push pin, yoke, Includes 31, 32
31	NSS	1	Не поставляется отдельно , Pin, Latch
32	NSS	1	Не поставляется отдельно , Spring, Latch Pin Return
33	1326630C92	1	Наружный кожух , inner male, Includes 34 - 38
34	NSS	1	Не поставляется отдельно , Tube, Shield
35	86985325	1	Внутренний кожух , PTO driveline cone with collar
36	1544650C1	1	ПОДШИПНИК, Shield Support
37	1326625C91	1	Кожух , outer yoke, Includes 38
38	NSS	1	Не поставляется отдельно , Bearing, Split
39	1326632C1	2	Цепь , safety



сылка	Номер детали	Кол-во	Описание
1	1313570C95	1	Вал ведущий , knife, Includes 2 - 39, ASN CBJ023001
2	368266A1	1	SHAFT, female half inboard end with shield, Includes 3, 14
3	86984910	1	SHAFT, female half, Includes 4 - 13
4	86985320	1	Трубка , female, telescoping, Includes 13
5	1545200C1	1	YOKE, Female Tube
6	838-5855	1	Стопорный штифт , M8 x 55, Slotted,
7	1330586C1	1	Ремонтный комплект , cross and bearing, Includes 8 - 10
8	NSS	1	Не поставляется отдельно , Cross, Yoke with Bearing
9	800-21240	1	Стопорное кольцо , M240, Int,
10	321204	1	Тавотница , M6 x 1, 16mm lg,
11	368285A2	1	Хомутик , yoke, inboard shaft with coupler, Includes 12
12	321204	1	Тавотница , M6 x 1, 16mm lg,
13	1326528C1	1	DECAL, Danger, shield missing, do not operate
14	86985803	1	Наружный кожух , female half shaft, kit, Includes 15 - 19
15	NSS	1	Не поставляется отдельно , Tube, Shield, Includes 23
16	433495A1	1	Кожух , PTO driveline quick attach coupler
17	1544660C1	1	ПОДШИПНИК, shield support
18	80672C1	1	Пиктограмма , danger, rotating driveline
19	433531A1	1	Пиктограмма , PTO driveline lubrication
19	433531A2	1	Пиктограмма , PTO driveline lubrication
20	368283A1	1	SHAFT, male half outboard end with shielding, Includes 21, 33
21	1326624C91	1	Вал ведущий , male, Includes 22 - 30
22	86985321	1	Трубка , male, telescoping
23	1545199C1	1	YOKE, inner shaft
24	838-5845	1	Стопорный штифт , M8 x 45, Slotted,
25	1330586C1	1	Ремонтный комплект , cross and bearing, Includes 26 - 28
26	NSS	1	Не поставляется отдельно , Cross, Yoke with Bearings
27	800-21240	4	Стопорное кольцо , M240, Int,
28	321204	2	Тавотница , M6 x 1, 16mm lg,
29	1325022C1	1	YOKE, drive shaft, Includes 30
30	1311950C1	1	KIT, push pin, yoke, Includes 31, 32
31	NSS	1	Не поставляется отдельно , Pin Latch
32	NSS	1	Не поставляется отдельно , Spring, Latch Pin Return
33	1326631C92		Наружный кожух , , Includes 34 - 38
34	NSS	1	Не поставляется отдельно , Tube, Shield
35	86985325	1	Внутренний кожух , PTO driveline cone with collar
36	1544650C1	1	ПОДШИПНИК, Shield Support
37	1326625C91	1	Кожух , outer yoke
38	NSS	1	Не поставляется отдельно , Bearing, Split
39	1326632C1	2	Цепь , safety

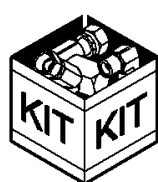
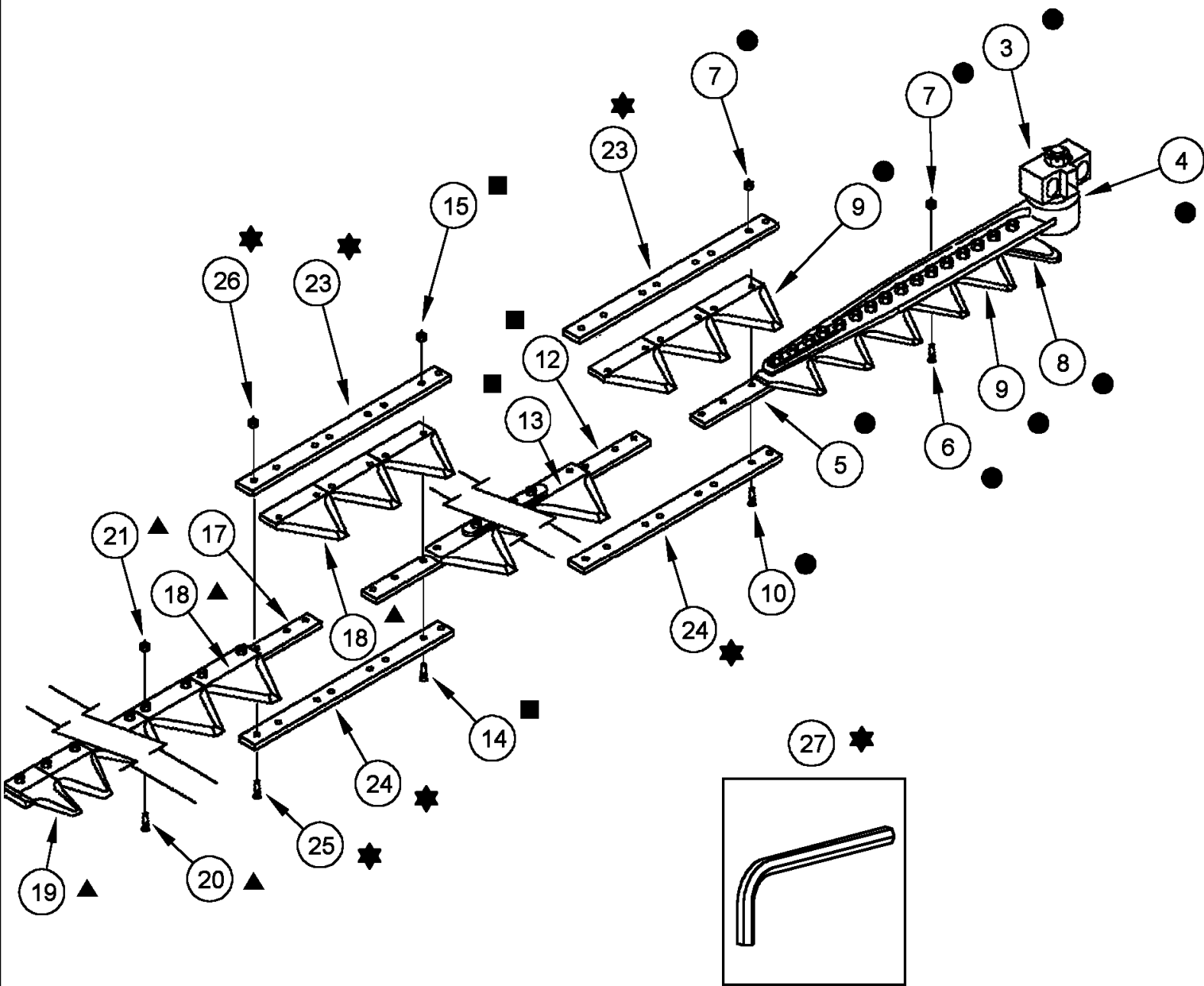


сылка	Номер детали	Кол-во	Описание
0	371605A1	1	Нож в сборе , 15.0 foot modular, Includes 2 - 22
1	371639A1	1	Нож в сборе , segment, Includes 3 - 10
3	1316161C94	1	HEAD, KNIFE, , Includes 4
3	1316161C95	1	HEAD, KNIFE, , Includes 4
4	1345491C2	1	DUST CAP, cover
5	NSS	1	Не поставляется отдельно , Bar, Knifeback
6	1979166C1	16	SCREW, #12-24 x 1 1/8"
7	1954816C1	66	Контргайка , hex lock, No. 12-24
8	1316030C2	1	KNIFE SECTION, 3", plain half
9	826720C3	33	KNIFE SECTION, 3" fine overserrated
10	700708646	50	БОЛТ И ГАЙКА, #12-24 x 5/8" slot bt hd
11	371628A1	1	Нож в сборе , 15.0 foot RH end segment, Includes 12 -16
12	NSS	1	Не поставляется отдельно , Bar, Knifeback
13	826720C3	25	KNIFE SECTION, 3" fine overserrated
14	700708646	51	БОЛТ И ГАЙКА, #12-24 x 5/8" slot bt hd
15	1954816C1	51	Контргайка , hex lock, No. 12-24
16	324070A1	1	KNIFE SECTION, RH end
17	371658A1	1	KIT, modular knife splice, Includes 18 - 22
18	371681A1	1	STRAP, modular knife top splice
19	371668A1	1	STRAP, modular knife bottom splice
20	227457A1	10	SCREW, #12-24 x .13/16" CSK HSKT
21	1954816C1	10	Контргайка , hex lock, No. 12-24
22	NSS	1	Не поставляется отдельно , Tool, Hex Socket



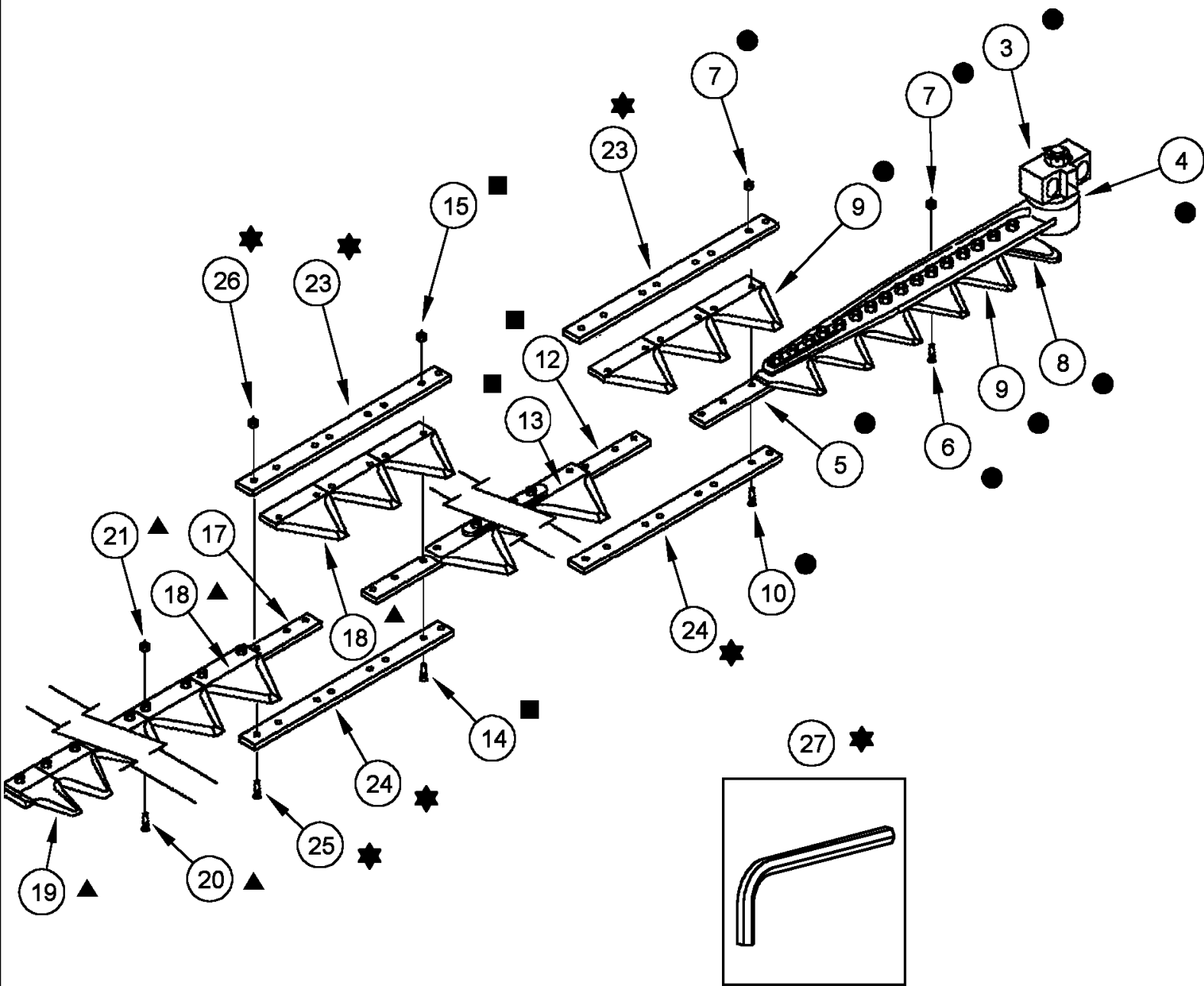
- 1 = ●
- 11 = ■
- 16 = ▲
- 22 = ★

сылка	Номер детали	Кол-во	Описание
0	371606A1	1	Нож в сборе , 17.5 foot modular, Includes 2 - 27
1	371639A1	1	Нож в сборе , segment, Includes 3 - 10
3	1316161C94	1	HEAD, KNIFE, , Includes 4
3	1316161C95	1	HEAD, KNIFE, , Includes 4
4	1345491C2	1	DUST CAP, cover
5	NSS	1	Не поставляется отдельно , Bar, Knifeback
6	1979166C1	16	SCREW, #12-24 x 1 1/8"
7	1954816C1	66	Контргайка , hex lock, No. 12-24
8	1316030C2	1	KNIFE SECTION, 3", plain half
9	826720C3	33	KNIFE SECTION, 3" fine overserrated
10	700708646	50	БОЛТ И ГАЙКА, #12-24 x 5/8" slot bt hd
11	371625A1	1	Нож в сборе , segment, center, Includes 12 -15
12	NSS	1	Не поставляется отдельно , Bar, Knifeback
13	826720C3	34	KNIFE SECTION, 3" fine overserrated
14	700708646	60	БОЛТ И ГАЙКА, #12-24 x 5/8" slot bt hd
15	1954816C1	60	Контргайка , hex lock, No. 12-24
16	371629A1	1	Нож в сборе , 17.5 foot RH end segment, Includes 18 - 21
17	NSS	1	Не поставляется отдельно , Bar, Knifeback
18	826720C3	1	KNIFE SECTION, 3" fine overserrated
19	324070A1	1	KNIFE SECTION, RH end
20	700708646	3	БОЛТ И ГАЙКА, #12-24 x 5/8" slot bt hd
21	1954816C1	3	Контргайка , hex lock, No. 12-24
22	371658A1	2	KIT, modular knife splice, Includes 23 - 27
23	371668A1	1	STRAP, modular knife bottom splice
24	371681A1	1	STRAP, modular knife top splice
25	227457A1	10	SCREW, #12-24 x .13/16" CSK HSKT
26	1954816C1	10	Контргайка , hex lock, No. 12-24
27	NSS	1	Не поставляется отдельно , Tool, Hex Socket



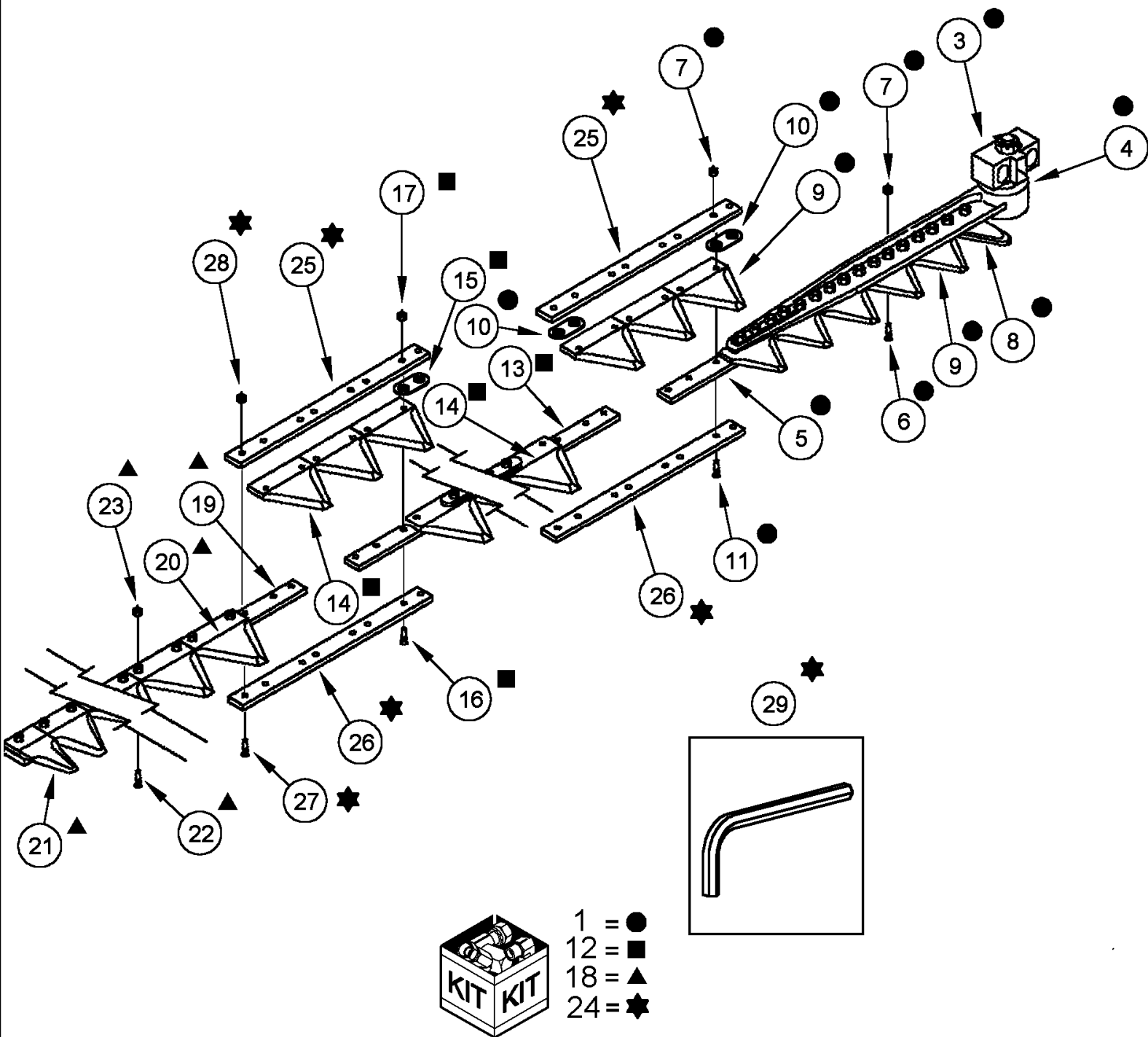
- 1 = ●
- 11 = ■
- 16 = ▲
- 22 = ★

сылка	Номер детали	Кол-во	Описание
0	371607A1	1	Нож в сборе , 20.0 foot modular, Includes 2 - 27
1	371639A1	1	Нож в сборе , segment, Includes 2 - 9
3	1316161C95	1	HEAD, KNIFE, , Includes 4
4	1345491C2	1	DUST CAP, cover
5	NSS	1	Не поставляется отдельно , Bar, Knifeback
6	1979166C1	16	SCREW, #12-24 x 1 1/8"
7	1954816C1	66	Контргайка , hex lock, No. 12-24
8	1316030C2	1	KNIFE SECTION, 3", plain half
9	826720C3	33	KNIFE SECTION, 3" fine overserrated
10	700708646	50	БОЛТ И ГАЙКА, #12-24 x 5/8" slot bt hd
11	371625A1	1	Нож в сборе , segment, center, Includes 12 -15
12	NSS	1	Не поставляется отдельно , Bar, Knifeback
13	826720C3	34	KNIFE SECTION, 3" fine overserrated
14	700708646	60	БОЛТ И ГАЙКА, #12-24 x 5/8" slot bt hd
15	1954816C1	60	Контргайка , hex lock, No. 12-24
16	371630A1	1	Нож в сборе , 20.0 foot RH end segment, Includes 17 - 21
17	NSS	1	Не поставляется отдельно , Bar, Knifeback
18	826720C3	11	KNIFE SECTION, 3" fine overserrated
19	324070A1	1	KNIFE SECTION, RH end
20	700708646	23	БОЛТ И ГАЙКА, #12-24 x 5/8" slot bt hd
21	1954816C1	23	Контргайка , hex lock, No. 12-24
22	371658A1	2	KIT, modular knife splice, Includes 23 - 27
23	371681A1	1	STRAP, modular knife top splice
24	371668A1	1	STRAP, modular knife bottom splice
25	227457A1	10	SCREW, #12-24 x .13/16" CSK HSKT
26	1954816C1	10	Контргайка , hex lock, No. 12-24
27	NSS	1	Не поставляется отдельно , Tool, Hex Socket

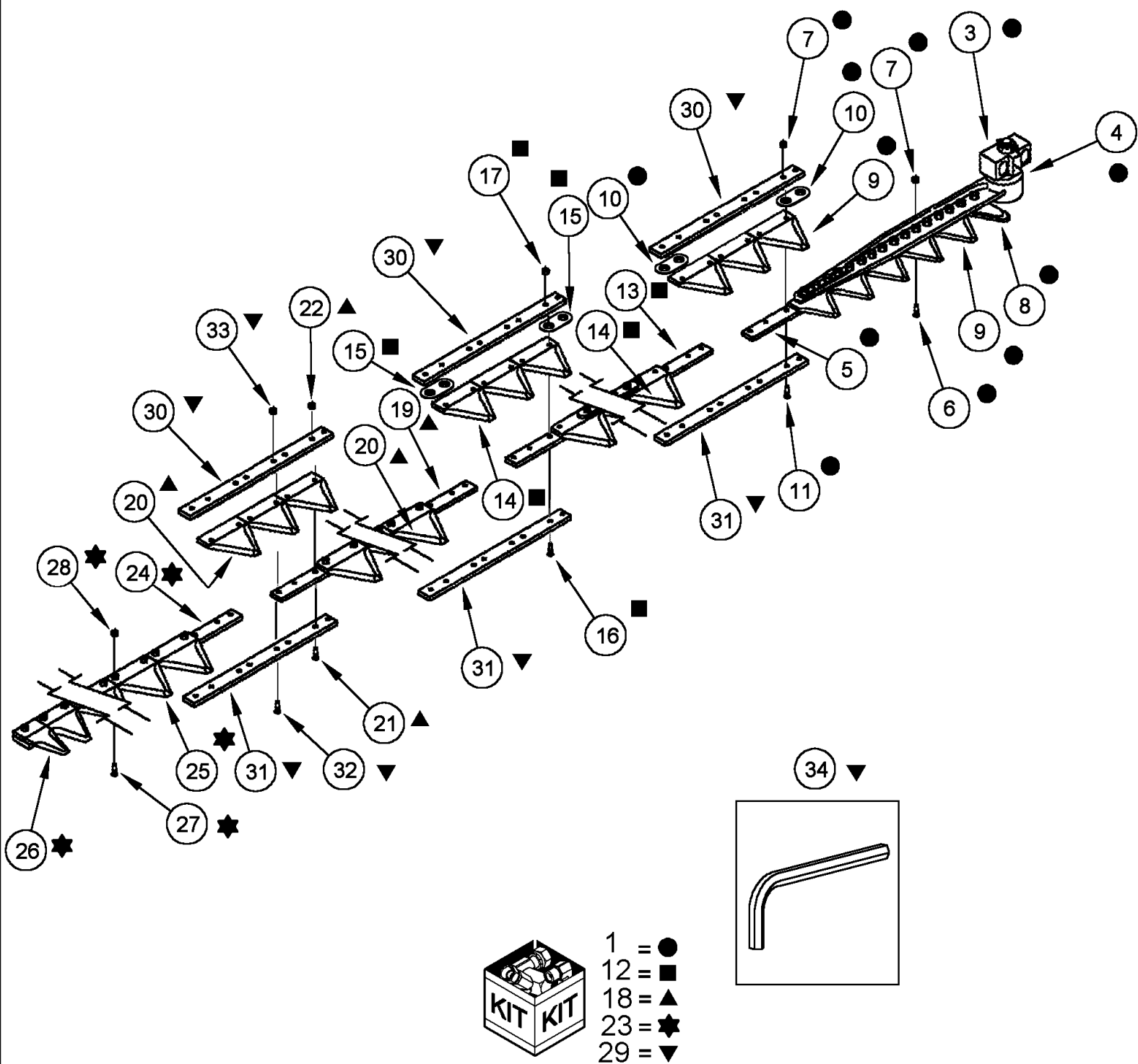


- 1 = ●
- 11 = ■
- 16 = ▲
- 22 = ★

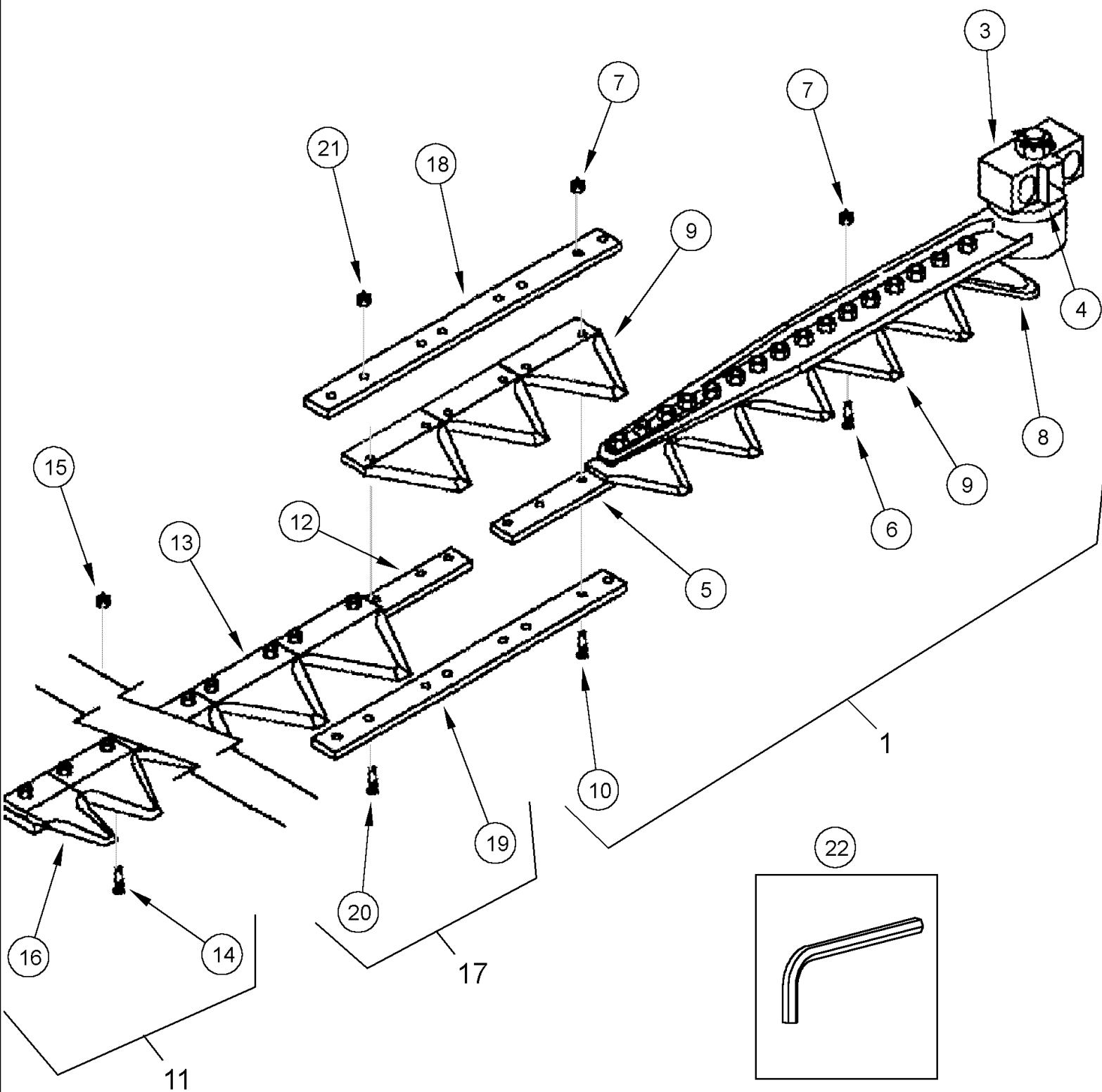
сылка	Номер детали	Кол-во	Описание
0	371608A1	1	Нож в сборе , 22.5 foot modular, Includes 2 - 27
1	371639A1	1	Нож в сборе , segment, Includes 3 - 10
3	1316161C95	1	HEAD, KNIFE, , Includes 4
4	1345491C2	1	DUST CAP, cover
5	NSS	1	Не поставляется отдельно , Bar, Knifeback
6	1979166C1	16	SCREW, #12-24 x 1 1/8"
7	1954816C1	66	Контргайка , hex lock, No. 12-24
8	1316030C2	1	KNIFE SECTION, 3", plain half
9	826720C3	33	KNIFE SECTION, 3" fine overserrated
10	700708646	50	БОЛТ И ГАЙКА, #12-24 x 5/8" slot bt hd
11	371625A1	1	Нож в сборе , segment, center, Includes 12 -15
12	NSS	1	Не поставляется отдельно , Bar, Knifeback
13	826720C3	34	KNIFE SECTION, 3" fine overserrated
14	700708646	60	БОЛТ И ГАЙКА, #12-24 x 5/8" slot bt hd
15	1954816C1	60	Контргайка , hex lock, No. 12-24
16	371631A1	1	Нож в сборе , 22.5 foot RH end segment, Includes 17 - 21
17	NSS	1	Не поставляется отдельно , Bar, Knifeback
18	826720C3	21	KNIFE SECTION, 3" fine overserrated
19	324070A1	1	KNIFE SECTION, RH end
20	700708646	43	БОЛТ И ГАЙКА, #12-24 x 5/8" slot bt hd
21	1954816C1	43	Контргайка , hex lock, No. 12-24
22	371658A1	2	KIT, modular knife splice, Includes 23 - 27
23	371681A1	1	STRAP, modular knife top splice
24	371668A1	1	STRAP, modular knife bottom splice
25	227457A1	10	SCREW, #12-24 x .13/16" CSK HSKT
26	1954816C1	10	Контргайка , hex lock, No. 12-24
27	NSS	1	Не поставляется отдельно , Tool, Hex Socket



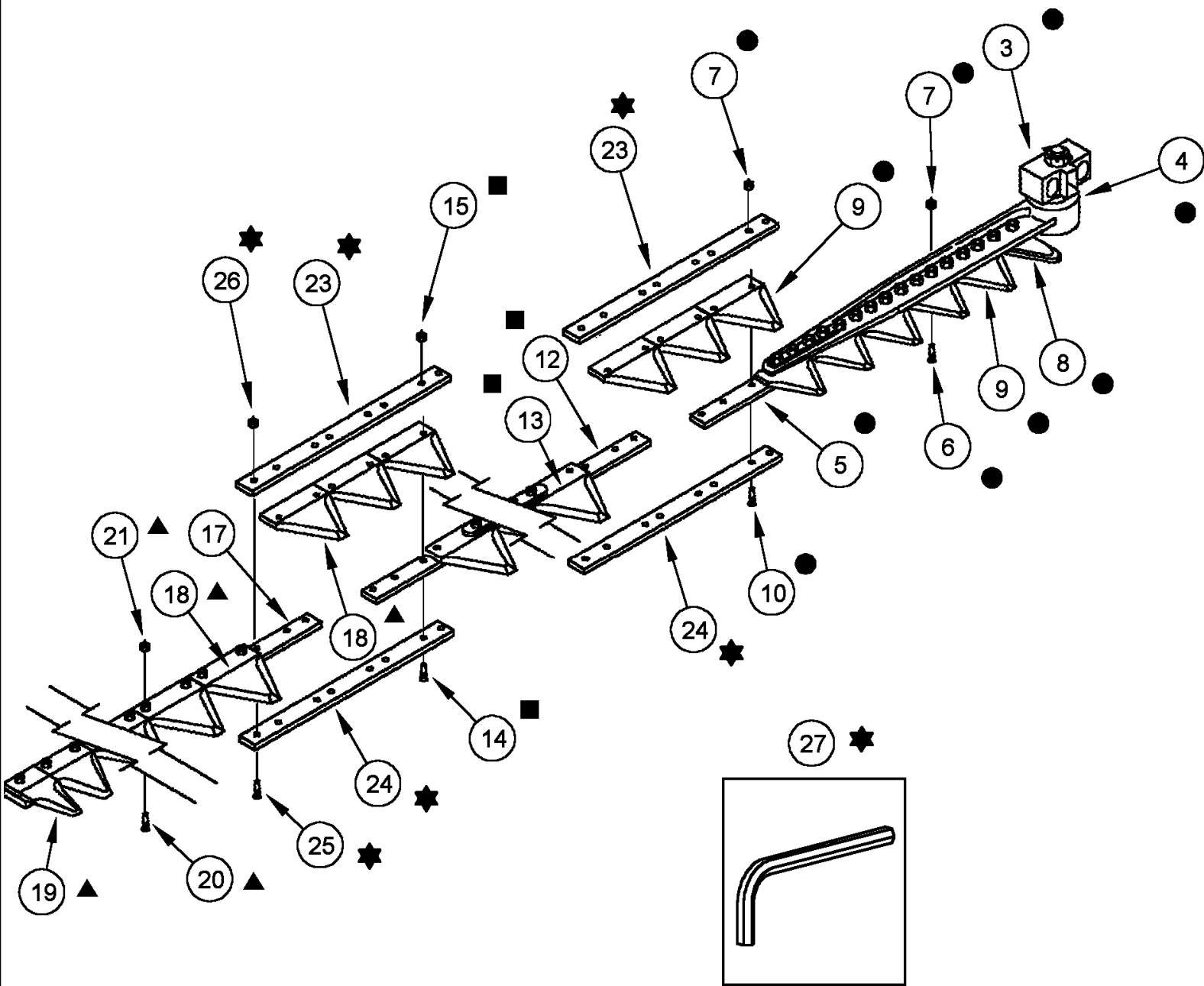
сылка	Номер детали	Кол-во	Описание
0	451834A2	1	Нож в сборе , modular, 25.0 foot, Includes 2 - 29
1	371623A2	1	Нож в сборе , segment, Includes 3 - 11
3	1316161C95	1	HEAD, KNIFE, , Includes 4
4	1345491C2	1	DUST CAP, cover
5	NSS	1	Не поставляется отдельно , Bar, Knifeback
6	1979166C1	16	SCREW, #12-24 x 1 1/8"
7	1954816C1	66	Контргайка , hex lock, No. 12-24
8	1316030C2	1	KNIFE SECTION, 3", plain half
9	826720C3	33	KNIFE SECTION, 3" fine overserrated
10	321848A1	25	Шлейф , knife reinforcing, 3" knives
11	700708646	50	БОЛТ И ГАЙКА, #12-24 x 5/8" slot bt hd
12	371626A1	1	Нож в сборе , segment, center, Includes 13 -17
13	NSS	1	Не поставляется отдельно , Bar, Knifeback
14	826720C3	34	KNIFE SECTION, 3" fine overserrated
15	321848A1	21	Шлейф , knife reinforcing, 3" knives
16	700708646	60	БОЛТ И ГАЙКА, #12-24 x 5/8" slot bt hd
17	1954816C1	60	Контргайка , hex lock, No. 12-24
18	371632A1	1	Нож в сборе , 25.0 foot RH end segment, Includes 19 - 23
19	NSS	1	Не поставляется отдельно , Bar, Knifeback
20	826720C3	31	KNIFE SECTION, 3" fine overserrated
21	324070A1	1	KNIFE SECTION, RH end
22	700708646	63	БОЛТ И ГАЙКА, #12-24 x 5/8" slot bt hd
23	1954816C1	63	Контргайка , hex lock, No. 12-24
24	371658A1	2	KIT, modular knife splice, Includes 25 - 29
25	371681A1	1	STRAP, modular knife top splice
26	371668A1	1	STRAP, modular knife bottom splice
27	227457A1	10	SCREW, #12-24 x .13/16" CSK HSKT
28	1954816C1	10	Контргайка , hex lock, No. 12-24
29	NSS	1	Не поставляется отдельно , Tool, Hex Socket



сылка	Номер детали	Кол-во	Описание
0	371610A1	1	Нож в сборе , 30.0 foot modular, Includes 2 - 34
1	371623A2	1	Нож в сборе , segment, Includes 3 - 11
3	1316161C95	1	HEAD, KNIFE, , Includes 4
4	1345491C2	1	DUST CAP, cover
5	NSS	1	Не поставляется отдельно , Bar, Knifeback
6	1979166C1	16	SCREW, #12-24 x 1 1/8"
7	1954816C1	66	Контргайка , hex lock, No. 12-24
8	1316030C2	1	KNIFE SECTION, 3", plain half
9	826720C3	33	KNIFE SECTION, 3" fine overserrated
10	321848A1	25	Шлейф , knife reinforcing, 3" knives
11	700708646	50	БОЛТ И ГАЙКА, #12-24 x 5/8" slot bt hd
12	371626A1	1	Нож в сборе , segment, center, Includes 13 -17
13	NSS	1	Не поставляется отдельно , Bar, Knifeback
14	826720C3	34	KNIFE SECTION, 3" fine overserrated
15	321848A1	21	Шлейф , knife reinforcing, 3" knives
16	700708646	60	БОЛТ И ГАЙКА, #12-24 x 5/8" slot bt hd
17	1954816C1	60	Контргайка , hex lock, No. 12-24
18	371625A1	1	Нож в сборе , segment, center, Includes 19 - 22
19	NSS	1	Не поставляется отдельно , Bar, Knifeback
20	826720C3	31	KNIFE SECTION, 3" fine overserrated
21	700708646	60	БОЛТ И ГАЙКА, #12-24 x 5/8" slot bt hd
22	1954816C1	60	Контргайка , hex lock, No. 12-24
23	371636A1	1	Нож в сборе , 30.0 foot RH end segment, Includes 24 - 28
24	NSS	1	Не поставляется отдельно , Bar, Knifeback
25	826720C3	17	KNIFE SECTION, 3" fine overserrated
26	324070A1	1	KNIFE SECTION, RH end
27	700708646	35	БОЛТ И ГАЙКА, #12-24 x 5/8" slot bt hd
28	1954816C1	35	Контргайка , hex lock, No. 12-24
29	371658A1	3	KIT, modular knife splice, Includes 30 - 34
30	371681A1	1	STRAP, modular knife top splice
31	371668A1	1	STRAP, modular knife bottom splice
32	227457A1	10	SCREW, #12-24 x .13/16" CSK HSKT
33	1954816C1	10	Контргайка , hex lock, No. 12-24
34	NSS	1	Не поставляется отдельно , Tool, Hex Socket

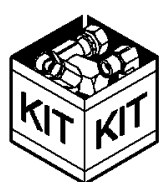
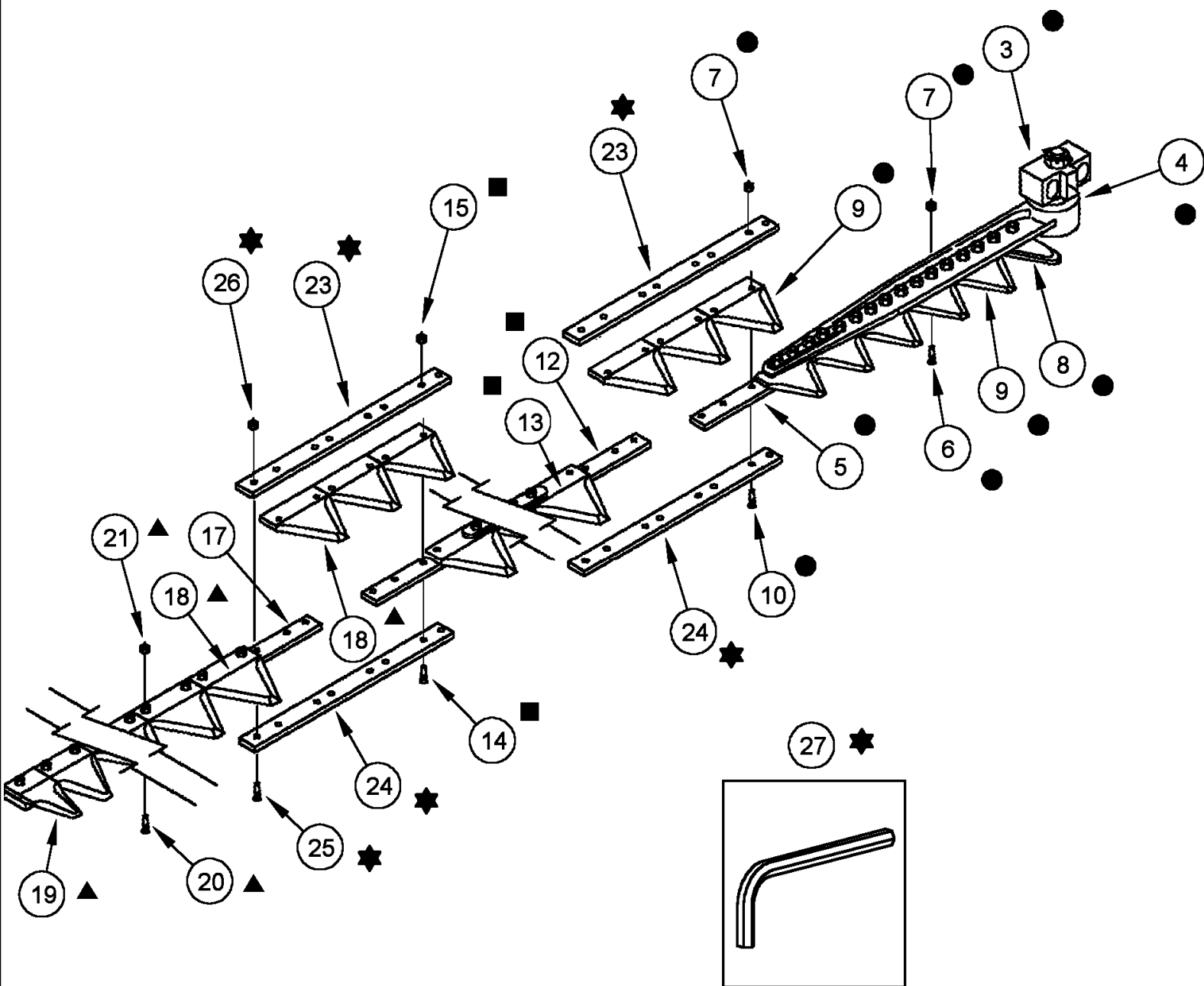


сылка	Номер детали	Кол-во	Описание
0	371613A2	1	Нож в сборе , 15.0 foot modular, Includes 2 - 22
1	371638A2	1	Нож в сборе , head segment, Includes 3 - 10
3	1316161C95	1	HEAD, KNIFE, , Includes 4
4	1345491C2	1	DUST CAP, cover
5	NSS	1	Не поставляется отдельно , Bar, Knifeback
6	1979166C1	16	SCREW, #12-24 x 1 1/8"
7	1954816C1	66	Контргайка , hex lock, No. 12-24
8	1316030C2	1	KNIFE SECTION, 3", plain half
9	112074A1	33	KNIFE SECTION, overserrated, 3"
10	700708646	50	БОЛТ И ГАЙКА, #12-24 x 5/8" slot bt hd
11	371645A1	1	Нож в сборе , 15.0 foot RH end segment, Includes 12 -16
12	NSS	1	Не поставляется отдельно , Bar,Knifeback
13	112074A1	25	KNIFE SECTION, overserrated, 3"
14	700708646	51	БОЛТ И ГАЙКА, #12-24 x 5/8" slot bt hd
15	1954816C1	51	Контргайка , hex lock, No. 12-24
16	148200C1	1	KNIFE SECTION, overserrated, double right-hand
17	371658A1	1	KIT, modular knife splice, Includes 18 - 22
18	371681A1	1	STRAP, modular knife top splice
19	371668A1	1	STRAP, modular knife bottom splice
20	227457A1	10	SCREW, #12-24 x .13/16" CSK HSKT
21	1954816C1	10	Контргайка , hex lock, No. 12-24
22	NSS	1	Не поставляется отдельно , Tool, Hex Socket



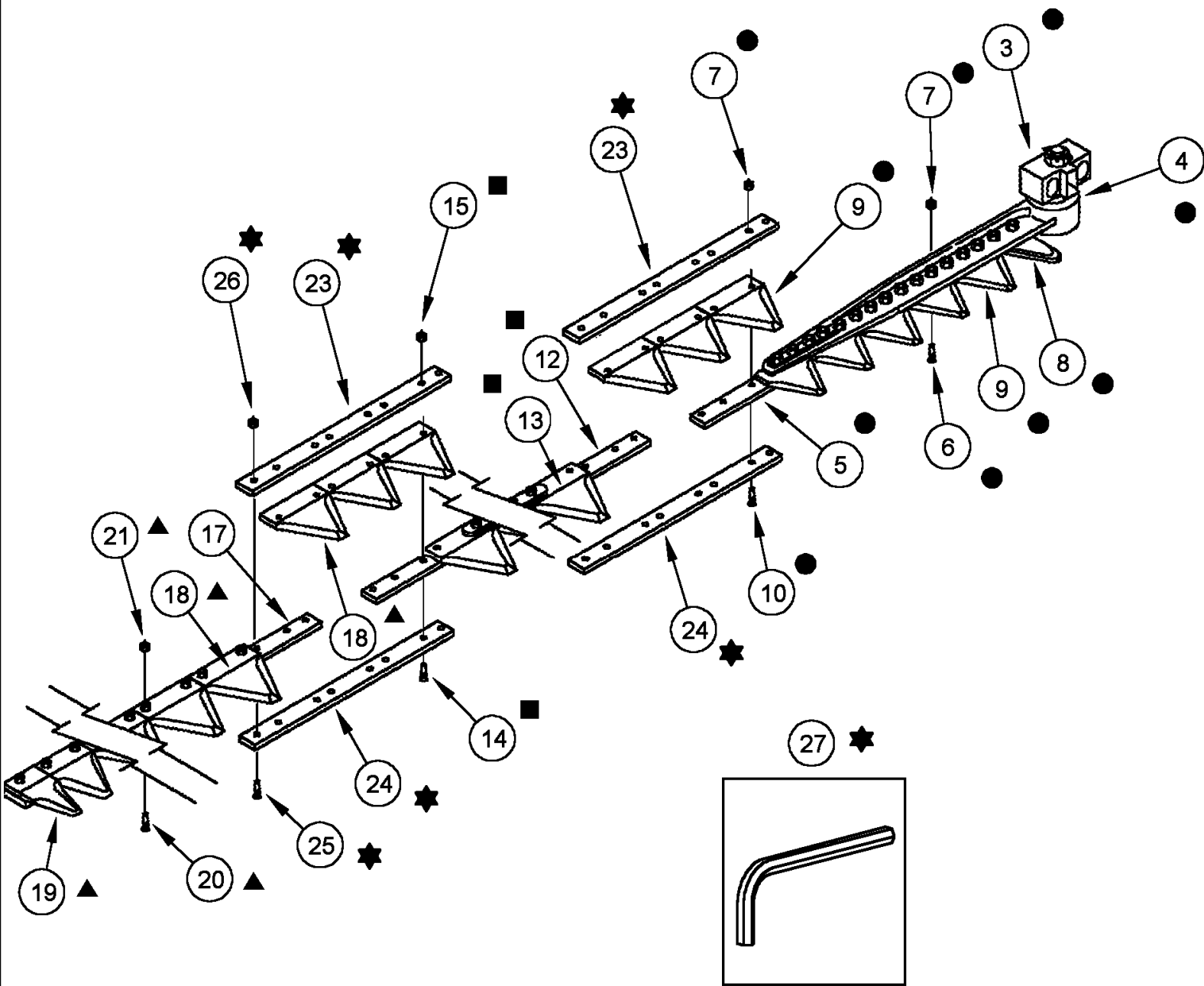
- 1 = ●
- 11 = ■
- 16 = ▲
- 22 = ★

сылка	Номер детали	Кол-во	Описание
0	371618A2	1	Нож в сборе , 17.5 foot modular, Includes 2 - 27
1	371638A2	1	Нож в сборе , head segment, Includes 3 - 10
3	1316161C95	1	HEAD, KNIFE, , Includes 4
4	1345491C2	1	DUST CAP, cover
5	NSS	1	Не поставляется отдельно , Bar, Knifeback
6	1979166C1	16	SCREW, #12-24 x 1 1/8"
7	1954816C1	66	Контргайка , hex lock, No. 12-24
8	1316030C2	1	KNIFE SECTION, 3", plain half
9	112074A1	33	KNIFE SECTION, overserrated, 3"
10	700708646	50	БОЛТ И ГАЙКА, #12-24 x 5/8" slot bt hd
11	371643A1	1	Нож в сборе , segment, center, Includes 12 -15
12	NSS	1	Не поставляется отдельно , Bar, Knifeback
13	112074A1	34	KNIFE SECTION, overserrated, 3"
14	700708646	60	БОЛТ И ГАЙКА, #12-24 x 5/8" slot bt hd
15	1954816C1	60	Контргайка , hex lock, No. 12-24
16	371646A1	1	Нож в сборе , 17.5 foot RH end segment, Includes 17 - 21
17	NSS	1	Не поставляется отдельно , Bar, Knifeback
18	112074A1	1	KNIFE SECTION, overserrated, 3"
19	148200C1	1	KNIFE SECTION, overserrated, double right-hand
20	700708646	3	БОЛТ И ГАЙКА, #12-24 x 5/8" slot bt hd
21	1954816C1	3	Контргайка , hex lock, No. 12-24
22	371658A1	2	KIT, modular knife splice, Includes 23 - 27
23	371681A1	1	STRAP, modular knife top splice
24	371668A1	1	STRAP, modular knife bottom splice
25	227457A1	10	SCREW, #12-24 x .13/16" CSK HSKT
26	1954816C1	10	Контргайка , hex lock, No. 12-24
27	NSS	1	Не поставляется отдельно , Tool, Hex Socket



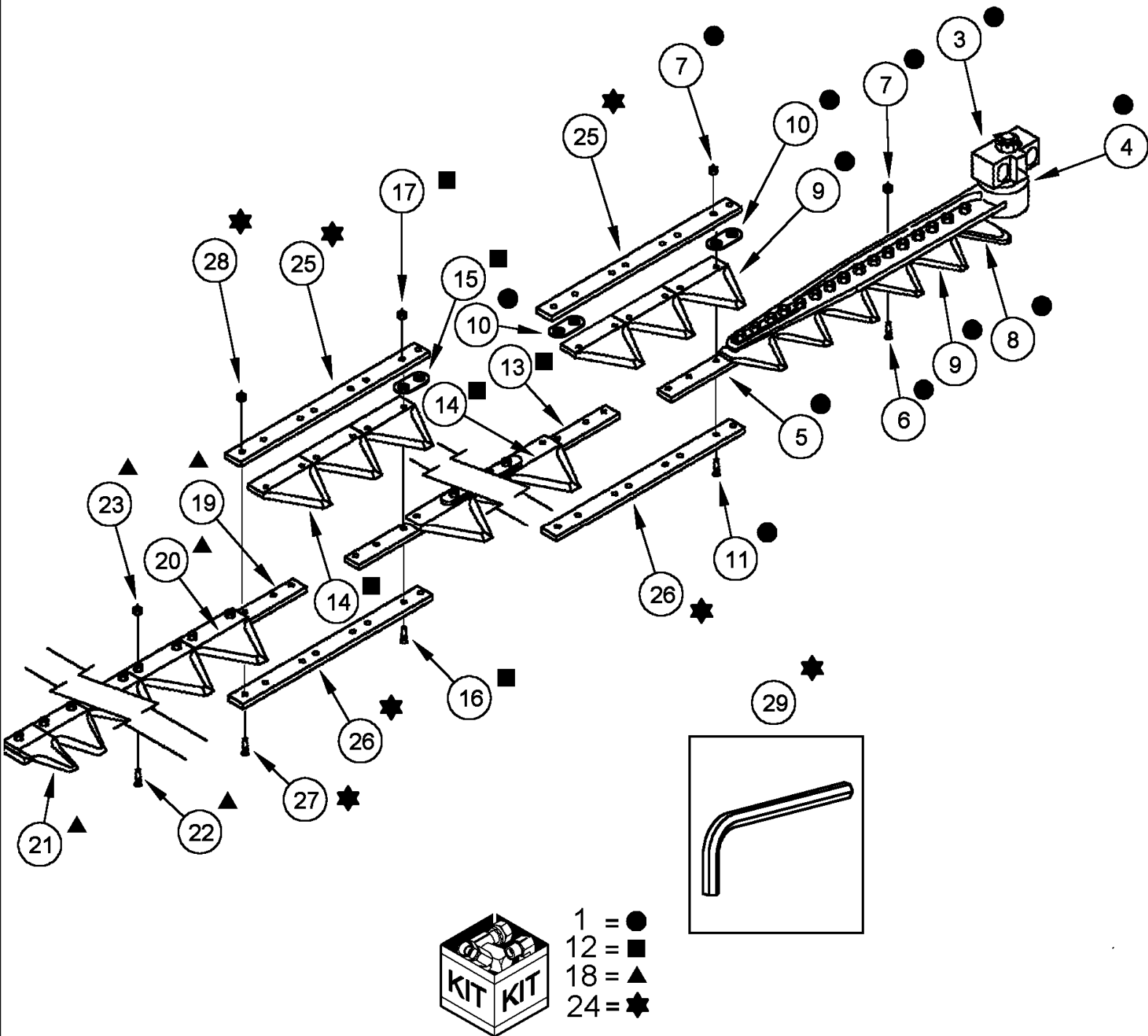
- 1 = ●
- 11 = ■
- 16 = ▲
- 22 = ★

сылка	Номер детали	Кол-во	Описание
0	371619A2	1	Нож в сборе , 20.0 foot modular, Includes 2 - 27
1	371638A2	1	Нож в сборе , head segment, Includes 3 - 10
3	1316161C95	1	HEAD, KNIFE, , Includes 4
4	1345491C2	1	DUST CAP, cover
5	NSS	1	Не поставляется отдельно , Bar, Knifeback
6	1979166C1	16	SCREW, #12-24 x 1 1/8"
7	1954816C1	66	Контргайка , hex lock, No. 12-24
8	1316030C2	1	KNIFE SECTION, 3", plain half
9	112074A1	33	KNIFE SECTION, overserrated, 3"
10	700708646	50	БОЛТ И ГАЙКА, #12-24 x 5/8" slot bt hd
11	371643A1	1	Нож в сборе , segment, center, Includes 12 -15
12	NSS	1	Не поставляется отдельно , Bar, Knifeback
13	112074A1	34	KNIFE SECTION, overserrated, 3"
14	700708646	60	БОЛТ И ГАЙКА, #12-24 x 5/8" slot bt hd
15	1954816C1	60	Контргайка , hex lock, No. 12-24
16	371647A1	1	Нож в сборе , 20.0 foot RH end segment, Includes 17 - 21
17	NSS	1	Не поставляется отдельно , Bar, Knifeback
18	112074A1	11	KNIFE SECTION, overserrated, 3"
19	148200C1	1	KNIFE SECTION, overserrated, double right-hand
20	700708646	23	БОЛТ И ГАЙКА, #12-24 x 5/8" slot bt hd
21	1954816C1	23	Контргайка , hex lock, No. 12-24
22	371658A1	2	KIT, modular knife splice, Includes 23 - 27
23	371681A1	1	STRAP, modular knife top splice
24	371668A1	1	STRAP, modular knife bottom splice
25	227457A1	10	SCREW, #12-24 x .13/16" CSK HSKT
26	1954816C1	10	Контргайка , hex lock, No. 12-24
27	NSS	1	Не поставляется отдельно , Tool, Hex Socket

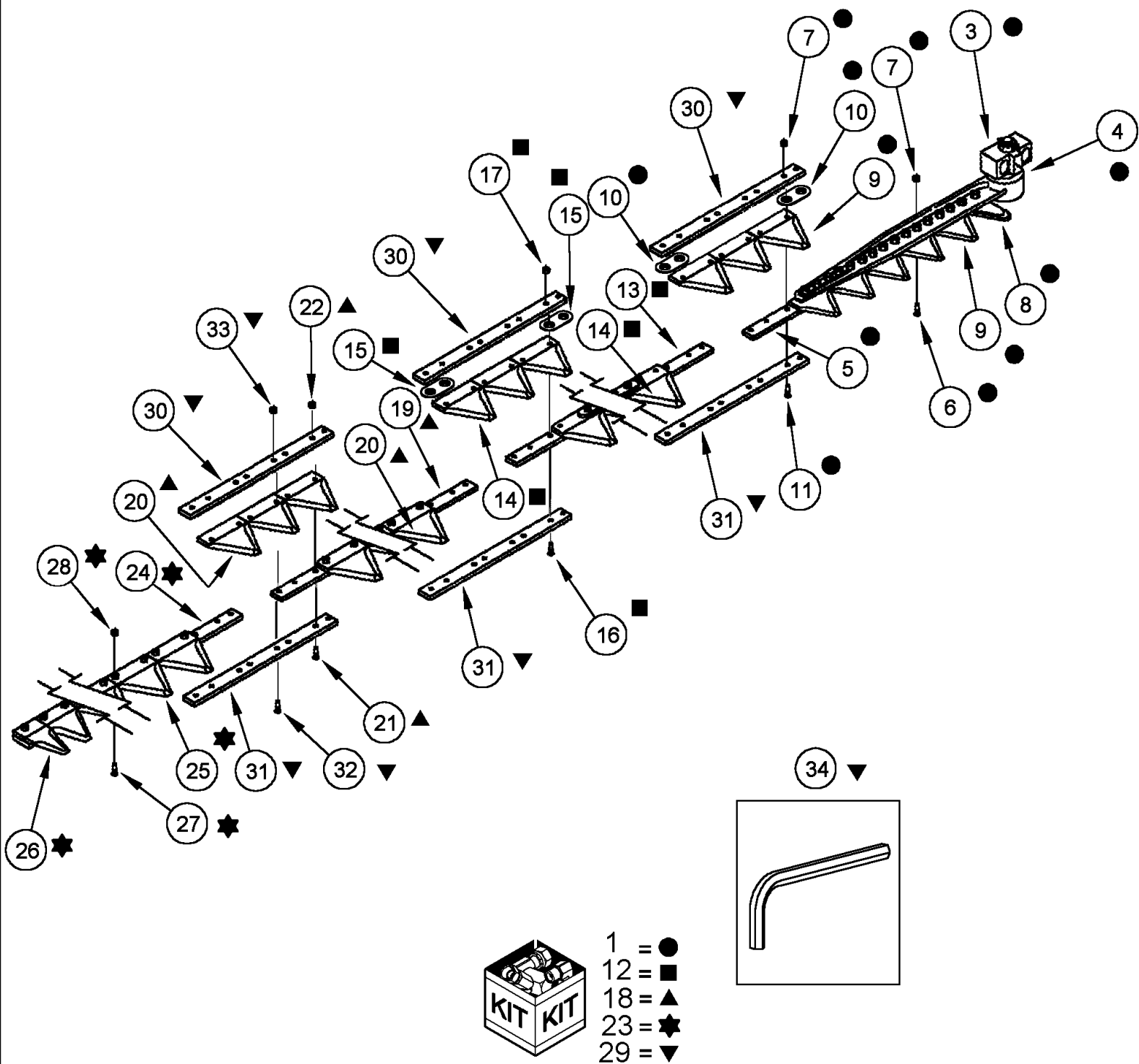


- 1 = ●
- 11 = ■
- 16 = ▲
- 22 = ★

сылка	Номер детали	Кол-во	Описание
0	371620A2	1	Нож в сборе , 22.5 foot modular, Includes 2 - 27
1	371638A2	1	Нож в сборе , head segment, Includes 3 - 10
3	1316161C95	1	HEAD, KNIFE, , Includes 4
4	1345491C2	1	DUST CAP, cover
5	NSS	1	Не поставляется отдельно , Bar, Knifeback
6	1979166C1	16	SCREW, #12-24 x 1 1/8"
7	1954816C1	66	Контргайка , hex lock, No. 12-24
8	1316030C2	1	KNIFE SECTION, 3", plain half
9	112074A1	33	KNIFE SECTION, overserrated, 3"
10	700708646	50	БОЛТ И ГАЙКА, #12-24 x 5/8" slot bt hd
11	371643A1	1	Нож в сборе , segment, center, Includes 12 -15
12	NSS	1	Не поставляется отдельно , Bar, Knifeback
13	112074A1	34	KNIFE SECTION, overserrated, 3"
14	700708646	60	БОЛТ И ГАЙКА, #12-24 x 5/8" slot bt hd
15	1954816C1	60	Контргайка , hex lock, No. 12-24
16	371649A1	1	Нож в сборе , 22.5 foot RH end segment, Includes 17 - 21
17	NSS	1	Не поставляется отдельно , Bar, Knifeback
18	112074A1	21	KNIFE SECTION, overserrated, 3"
19	148200C1	1	KNIFE SECTION, overserrated, double right-hand
20	700708646	43	БОЛТ И ГАЙКА, #12-24 x 5/8" slot bt hd
21	1954816C1	43	Контргайка , hex lock, No. 12-24
22	371658A1	2	KIT, modular knife splice, Includes 23 - 27
23	371681A1	1	STRAP, modular knife top splice
24	371668A1	1	STRAP, modular knife bottom splice
25	227457A1	10	SCREW, #12-24 x .13/16" CSK HSKT
26	1954816C1	10	Контргайка , hex lock, No. 12-24
27	NSS	1	Не поставляется отдельно , Tool, Hex Socket

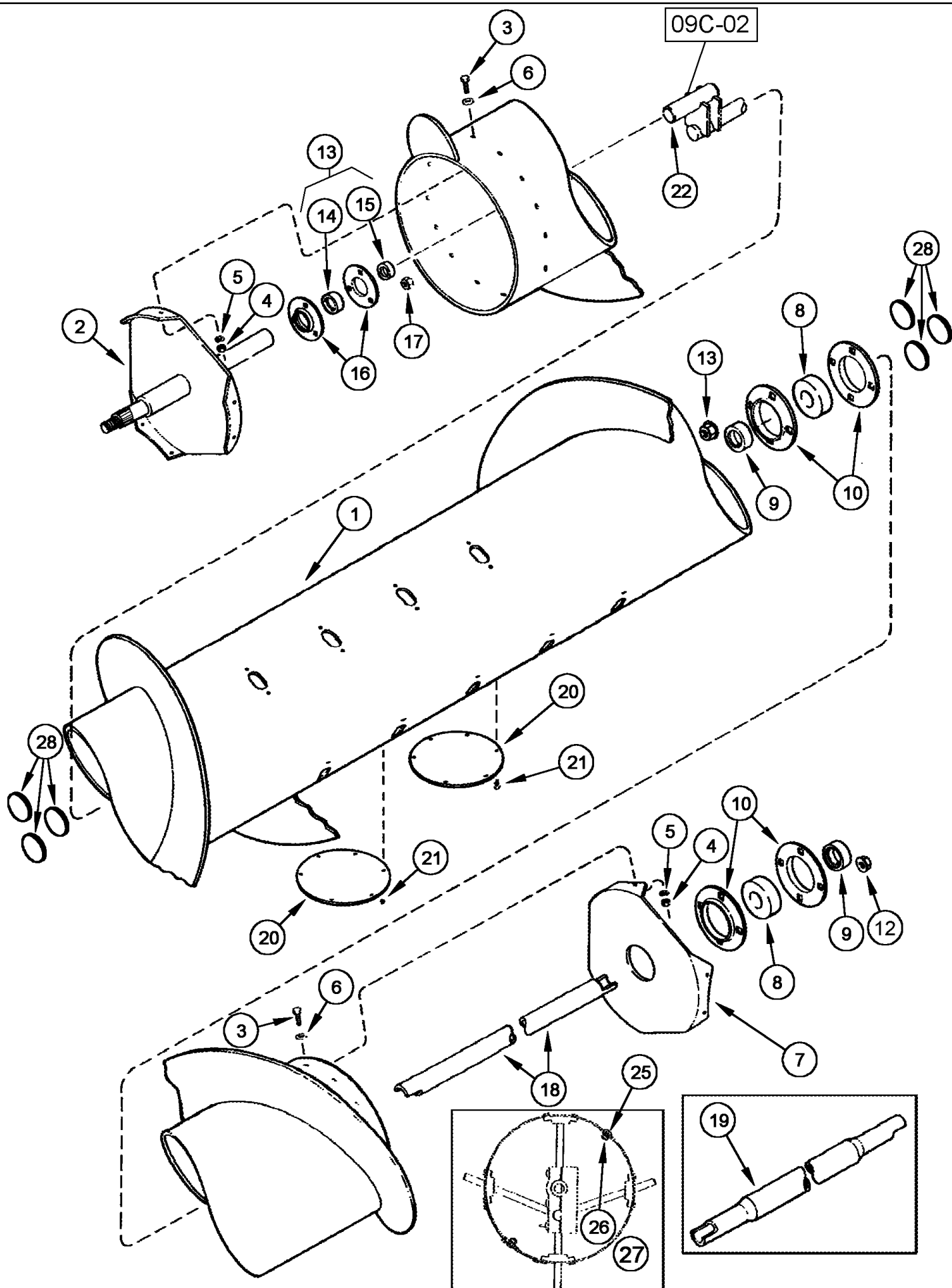


сылка	Номер детали	Кол-во	Описание
0	371621A3	1	Нож в сборе , 25.0 foot modular, Includes 2 - 29
1	371642A3	1	Нож в сборе , segment, Includes 3 - 10
3	1316161C95	1	HEAD, KNIFE, , Includes 4
4	1345491C2	1	DUST CAP, cover
5	NSS	1	Не поставляется отдельно , Bar, Knifeback
6	1979166C1	16	SCREW, #12-24 x 1 1/8"
7	1954816C1	66	Контргайка , hex lock, No. 12-24
8	1316030C2	1	KNIFE SECTION, 3", plain half
9	112074A1	33	KNIFE SECTION, overserrated, 3"
10	321848A1	25	Шлейф , knife reinforcing, 3" knives
11	700708646	50	БОЛТ И ГАЙКА, #12-24 x 5/8" slot bt hd
12	371644A2	1	Нож в сборе , segment, center, Includes 13 -17
13	NSS	1	Не поставляется отдельно , Bar,Knifeback
14	112074A1	34	KNIFE SECTION, overserrated, 3"
15	321848A1	21	Шлейф , knife reinforcing, 3" knives
16	700708646	60	БОЛТ И ГАЙКА, #12-24 x 5/8" slot bt hd
17	1954816C1	60	Контргайка , hex lock, No. 12-24
18	371650A1	1	Нож в сборе , 25.0 foot RH end segment, Includes 19 - 23
19	NSS	1	Не поставляется отдельно , Bar, Knifeback
20	112074A1	31	KNIFE SECTION, overserrated, 3"
21	148200C1	1	KNIFE SECTION, overserrated, double right-hand
22	700708646	63	БОЛТ И ГАЙКА, #12-24 x 5/8" slot bt hd
23	1954816C1	63	Контргайка , hex lock, No. 12-24
24	371658A1	2	KIT, modular knife splice, Includes 25 - 29
25	371681A1	1	STRAP, modular knife top splice
26	371668A1	1	STRAP, modular knife bottom splice
27	227457A1	10	SCREW, #12-24 x .13/16" CSK HSKT
28	1954816C1	10	Контргайка , hex lock, No. 12-24
29	NSS	1	Не поставляется отдельно , Tool, Hex Socket



сылка	Номер детали	Кол-во	Описание
0	371622A3	1	Нож в сборе , 30.0 foot modular, Includes 2 - 34
1	371642A3	1	Нож в сборе , segment, Includes 3 - 11
3	1316161C95	1	HEAD, KNIFE, , Includes 4
4	1345491C2	1	DUST CAP, cover
5	NSS	1	Не поставляется отдельно , Bar, Knifeback
6	1979166C1	16	SCREW, #12-24 x 1 1/8"
7	1954816C1	66	Контргайка , hex lock, No. 12-24
8	1316030C2	1	KNIFE SECTION, 3", plain half
9	112074A1	33	KNIFE SECTION, overserrated, 3"
10	321848A1	25	Шлейф , knife reinforcing, 3" knives
11	700708646	50	БОЛТ И ГАЙКА, #12-24 x 5/8" slot bt hd
12	371644A2	1	Нож в сборе , segment, center, Includes 13 -17
13	NSS	1	Не поставляется отдельно , Bar,Knifeback
14	112074A1	34	KNIFE SECTION, overserrated, 3"
15	321848A1	21	Шлейф , knife reinforcing, 3" knives
16	700708646	60	БОЛТ И ГАЙКА, #12-24 x 5/8" slot bt hd
17	1954816C1	60	Контргайка , hex lock, No. 12-24
18	371643A1		Нож в сборе , segment, center, Includes 19 - 22
19	NSS	1	Не поставляется отдельно , Bar, Knifeback
20	112074A1	34	KNIFE SECTION, overserrated, 3"
21	700708646	60	БОЛТ И ГАЙКА, #12-24 x 5/8" slot bt hd
22	1954816C1	60	Контргайка , hex lock, No. 12-24
23	371652A1	1	Нож в сборе , 30.0 foot RH end segment, Includes 24 - 28
24	NSS	1	Не поставляется отдельно , Bar, Knifeback
25	112074A1	17	KNIFE SECTION, overserrated, 3"
26	148200C1	1	KNIFE SECTION, overserrated, double right-hand
27	700708646	35	БОЛТ И ГАЙКА, #12-24 x 5/8" slot bt hd
28	1954816C1	35	Контргайка , hex lock, No. 12-24
29	371658A1	3	KIT, modular knife splice, Includes 30 - 34
30	371668A1	1	STRAP, modular knife bottom splice
31	371681A1	1	STRAP, modular knife top splice
32	227457A1	10	SCREW, #12-24 x .13/16" CSK HSKT
33	1954816C1	10	Контргайка , hex lock, No. 12-24
34	NSS	1	Не поставляется отдельно , Tool, Hex Socket

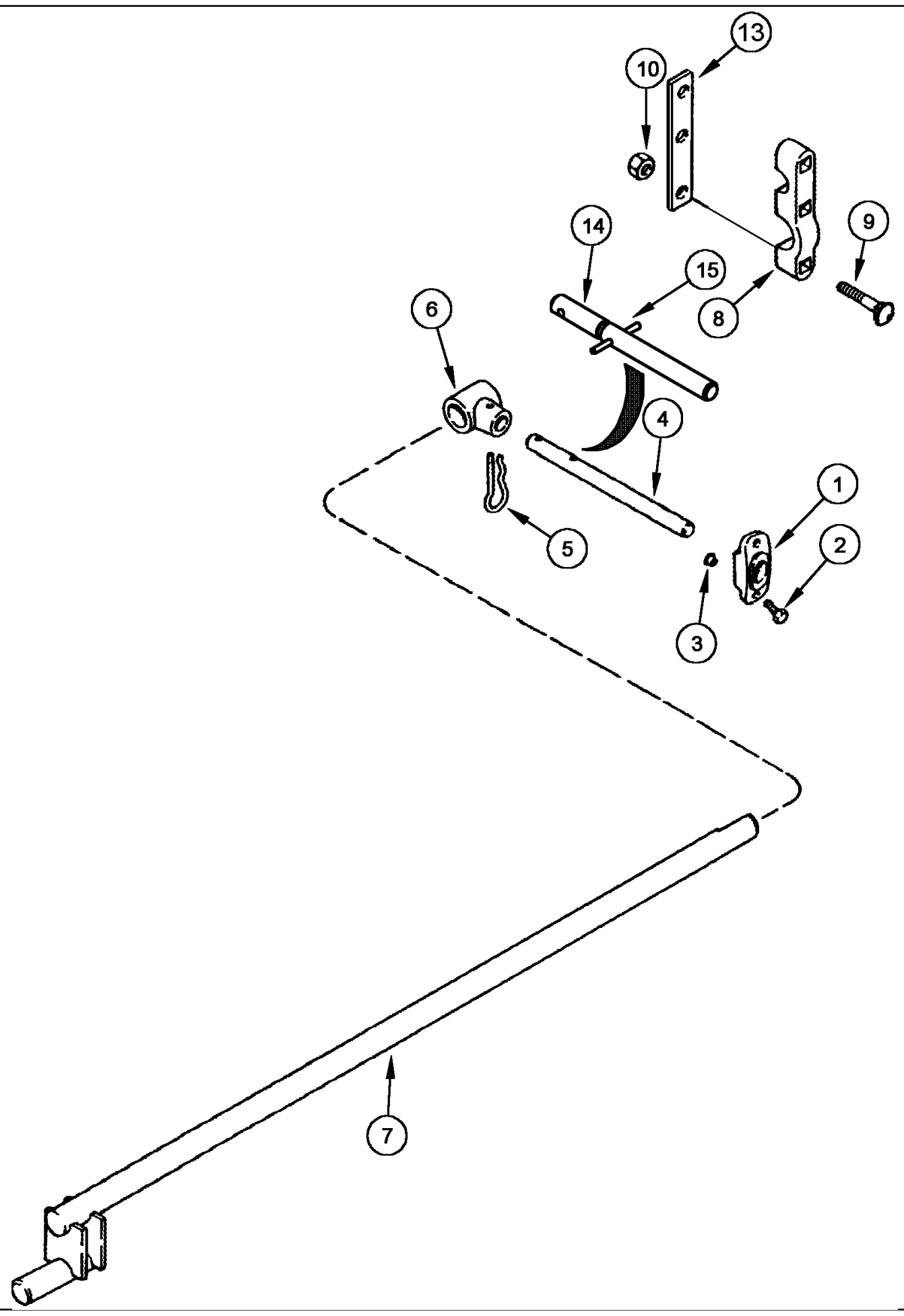
09C-01 AUGER ASSEMBLY



09C-01 AUGER ASSEMBLY

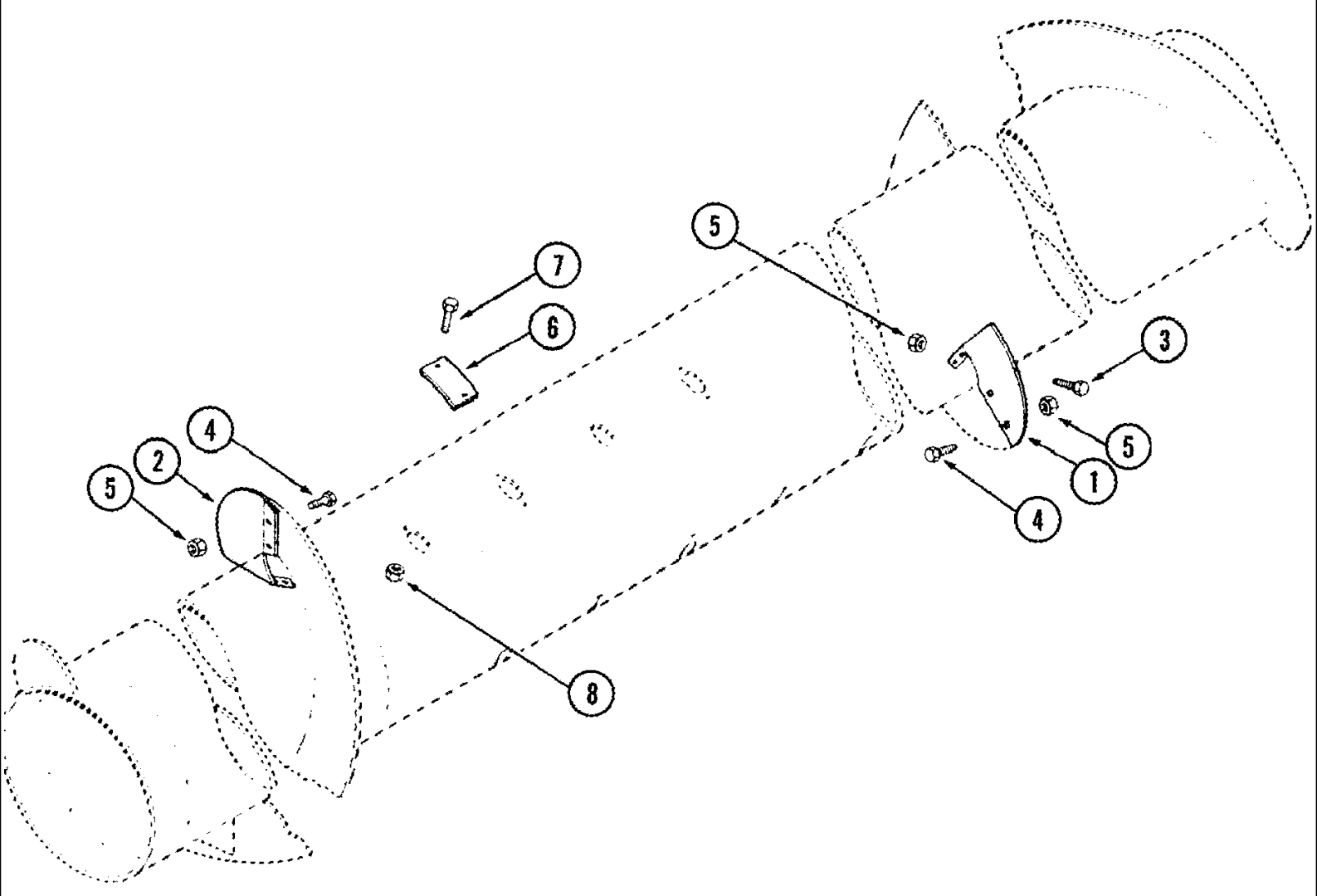
сылка	Номер детали	Кол-во	Описание
1	106001A2	1	AUGER, 15.0 foot
1	106002A2	1	AUGER, 16.5 foot
1	87502407	1	AUGER, 17.5 foot, ASN CBJ023001
1	87502408	1	AUGER, 20.0 foot, ASN CBJ023001
1	87502409	1	AUGER, 22.5 foot, ASN CBJ023001
1	87502410	1	AUGER, 25.0 foot, ASN CBJ023001
1	349016A1	1	AUGER, header 5 piece, 25.0 foot, Latin America Only
1	87502411	1	AUGER, 30.0 foot, ASN CBJ023001
1	359655A1	1	ШНЕК, header, 5 piece, with extension, Latin America Only
2	106024A1	1	SHAFT, drive
3	9670285	12	БОЛТ, Hex, 3/8"-16 x 1", G8, Full Thd,
4	429-106	12	Гайка , 3/8"-16, G8,
5	80680	12	Стопорная шайба , 3/8",
6	396-21041	12	Плоская шайба , 13/32" x 13/16" x .09", HDN,
7	1307256C1	1	Фиксатор , auger LH
8	52443	2	ПОДШИПНИК, ШАРИКОВЫЙ, auger shaft
9	455112R11	2	Хомутик , locking, bearing, with set screw
10	663562R1	4	FLANGE, bearing, Alternate with 1307583C1
10	1307583C1	4	FLANGE, bearing 80 mm 4 bolt, Alternate with 663562R1
12	232-5318	8	Контргайка , Flg, 1/2"-13,
13	204807C91		ПОДШИПНИК, ШАРИКОВЫЙ,
14	214366C91	1	ПОДШИПНИК, ШАРИКОВЫЙ, double flange mount
15	38260	1	Хомутик , lock 1" bore 1 1/2" OD
16	937517R1	2	FLANGE, bearing
17	231-5315	3	Контргайка , Flg, 5/16"-18,
18	1307262C1	1	TUBE, finger adjusting (15.0 foot)
18	1326828C1	1	TUBE, finger adjusting (16.5 foot)
18	1307263C1	1	TUBE, finger adjusting (17.5 foot)
18	1307264C1	1	TUBE, finger adjusting (20.0 foot)
18	1307265C1	1	TUBE, finger adjusting (22.5 foot)
19	87438843	1	TUBE, auger finger adjustment 25.0 foot, ASN CBJ023001
19	87438844	1	TUBE, auger finger adjustment 30.0 foot, ASN CBJ023001
20	184505C1	2	COVER, handhole
21	281-1478	12	Самонарезающий винт , Hex Wash Hd, 1/4" x 1/2",
22	REF	1	Инструкции , Shaft Assy, See figure 09C-03
25	477-73812	2	Винт , Sltd Serr Truss Hd, 3/8" x 3/4",
26	247780	2	Гайка , Flg, USR, 3/8"-16,
27	495-81145	2	Плоская шайба , 13/32" x 1 3/4" x .120",
28	353-417	6	Пробка , Dome, 2.000" hole, Nylon,

09C-02 AUGER FINGERS, RETRACTABLE



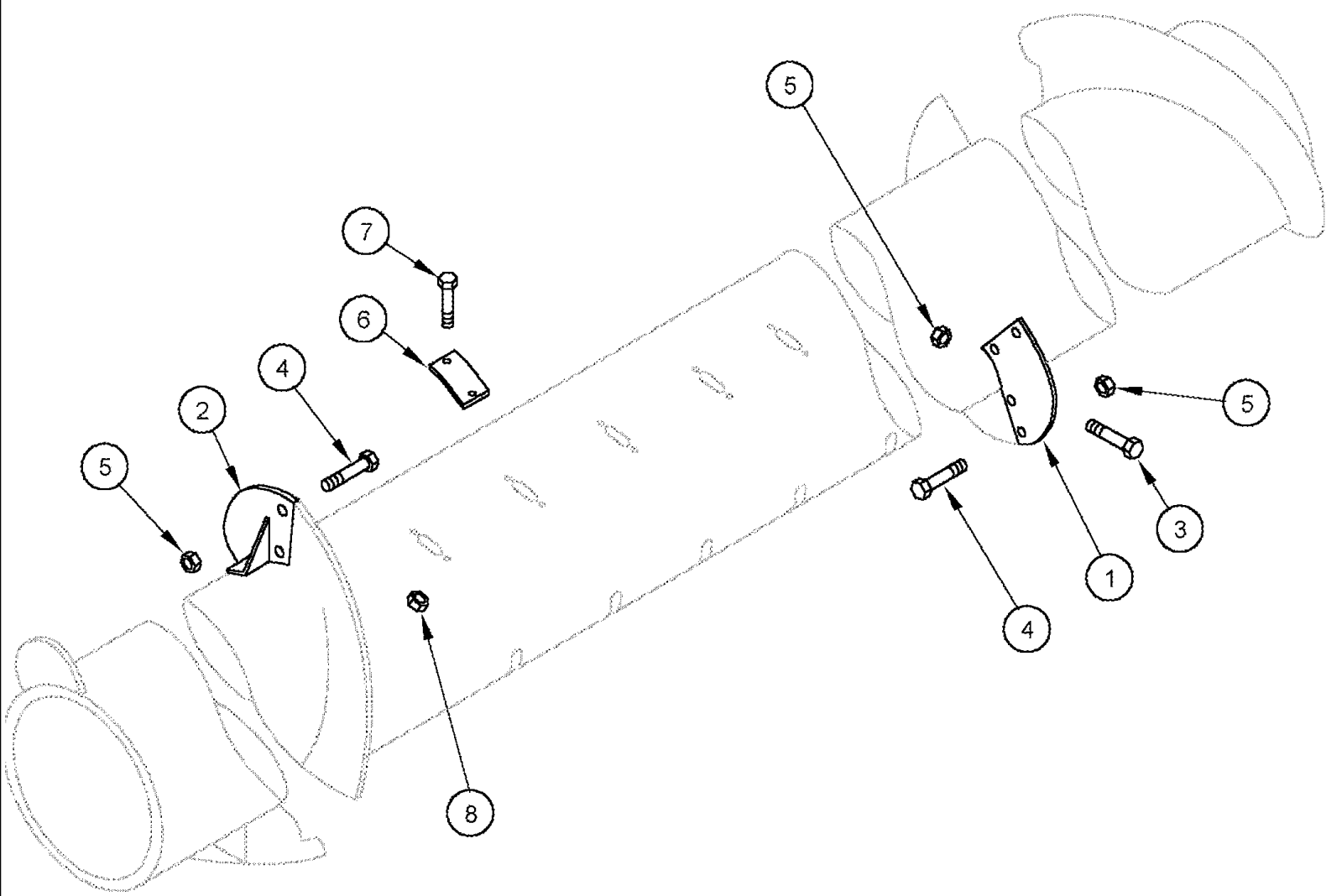
09C-02 AUGER FINGERS, RETRACTABLE

сылка	Номер детали	Кол-во	Описание
1	1307259C2	X	GUIDE, finger
2	88542	X	БОЛТ, Hex, 1/4"-20 x 1/2", G5, Full Thd,
3	127550	X	Гайка , Tee, 1/4"-20,
4	440430A1	X	Палец , auger, ASN CBJ023001
5	185309A1	X	Шплинт/чека, quick attachable
6	1308425C1	X	HUB, auger finger
7	1316383C1	1	SHAFT, auger finger
8	1326467C1	1	Зажим , finger shaft
9	280504	3	БОЛТ, С КВАДРАТНЫМ ПОДГОЛОВКОМ, Short NK, 1/2"-13 x 2 1/4", G5,
10	231-4118	3	Контргайка , 1/2"-13, GB,
13	87441009	1	Пластина , auger tube
14	NSS	1	Не поставляется отдельно , Finger
15	38-1822	1	Стопорный штифт , 1/8" x 1 3/8", Slotted,
16	434295A2	X	Палец , auger retractable, Includes 14, 15, Not Shown, ASN CBJ023001



09C-03 FLIGHT EXTENSION LONG

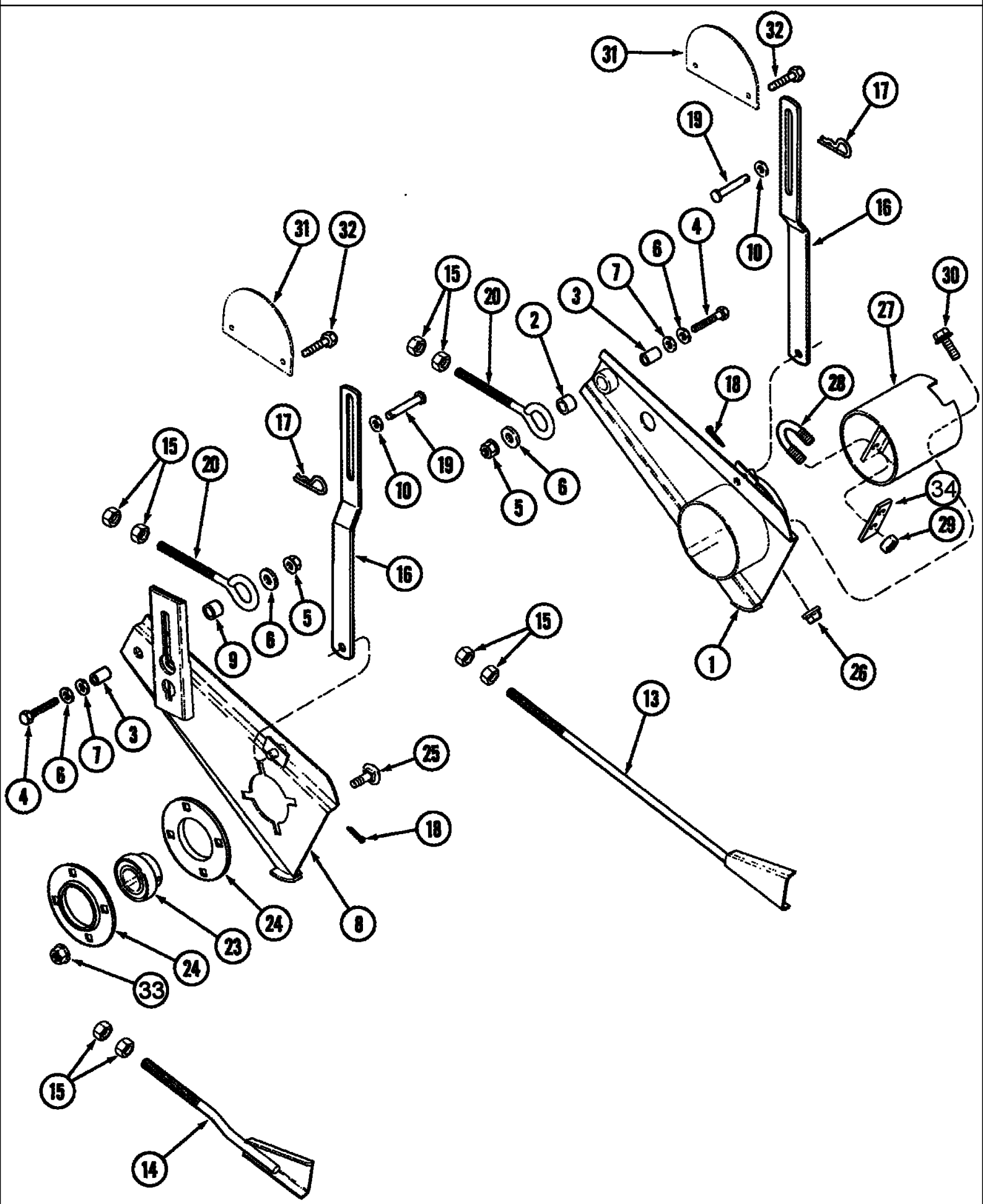
сылка	Номер детали	Кол-во	Описание
1	1308445C2	1	EXTENSION, auger flight LH
2	1308446C2	1	Удлинитель , auger flight, RH
3	87034823	2	БОЛТ, Hex Flg, 1/2"-13 x 1", G8, Full Thd,
4	280499	4	БОЛТ, С КВАДРАТНЫМ ПОДГОЛОВКОМ, Short НК, 1/2"-13 x 1", G5, Full Thd,
5	232-5318	6	Контргайка , Flg, 1/2"-13,
6	167823C1	2	COVER,
7	9707580	4	БОЛТ, Hex, 1/4"-20 x 3/4", G5, Full Thd,
8	20356	4	Контргайка , 1/4"-20, GB,



09C-04 FLIGHT EXTENSION SHORT - 22.5, 25.0 AND 30.0 FOOT HEADERS

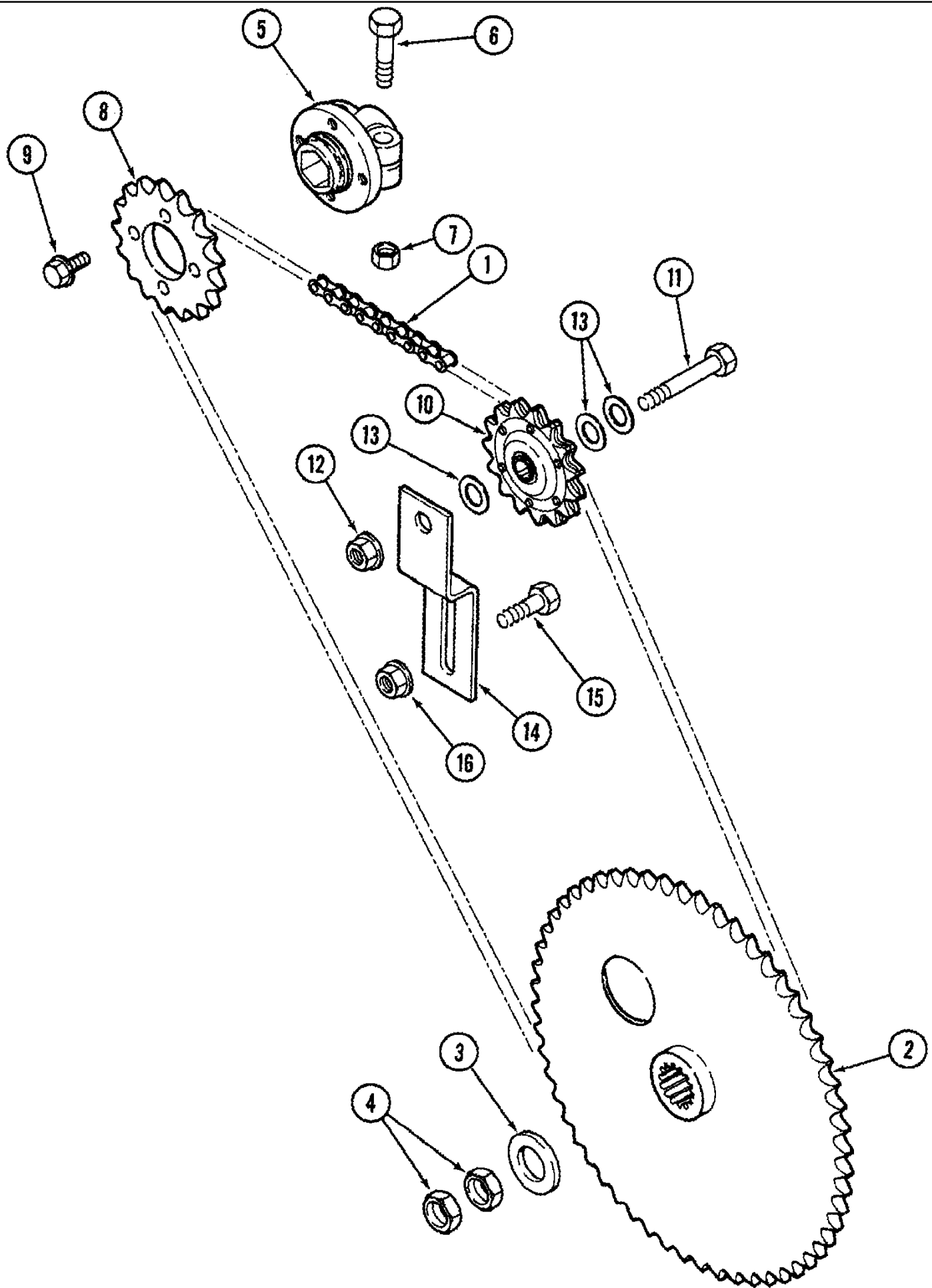
сылка	Номер детали	Кол-во	Описание
1	321820A1	1	EXTENSION, auger flight LH
2	321819A1	1	EXTENSION, auger flight RH
3	30944	2	БОЛТ, Hex Flg, 1/2"-13 x 1", Serr,
4	280499	4	БОЛТ, С КВАДРАТНЫМ ПОДГОЛОВКОМ, Short НК, 1/2"-13 x 1", G5, Full Thd,
5	232-5318	6	Контргайка , Flg, 1/2"-13,
6	167823C1	2	COVER,
7	9707580	4	БОЛТ, Hex, 1/4"-20 x 3/4", G5, Full Thd,
8	20356	4	Контргайка , 1/4"-20, GB,
9	86512371	X	Гайка , Flg, USR, 1/2"-13, , Not Shown, Used to plug slots when short extensions are not used.
10	80700	X	Плоская шайба , 1/2", , Used to plug slots when short extensions are not used., Not Shown
11	280499	X	БОЛТ, С КВАДРАТНЫМ ПОДГОЛОВКОМ, Short НК, 1/2"-13 x 1", G5, Full Thd, , Not Shown, Used to plug slots when short extensions are not used.

09C-05 AUGER SUPPORTS



09C-05 AUGER SUPPORTS

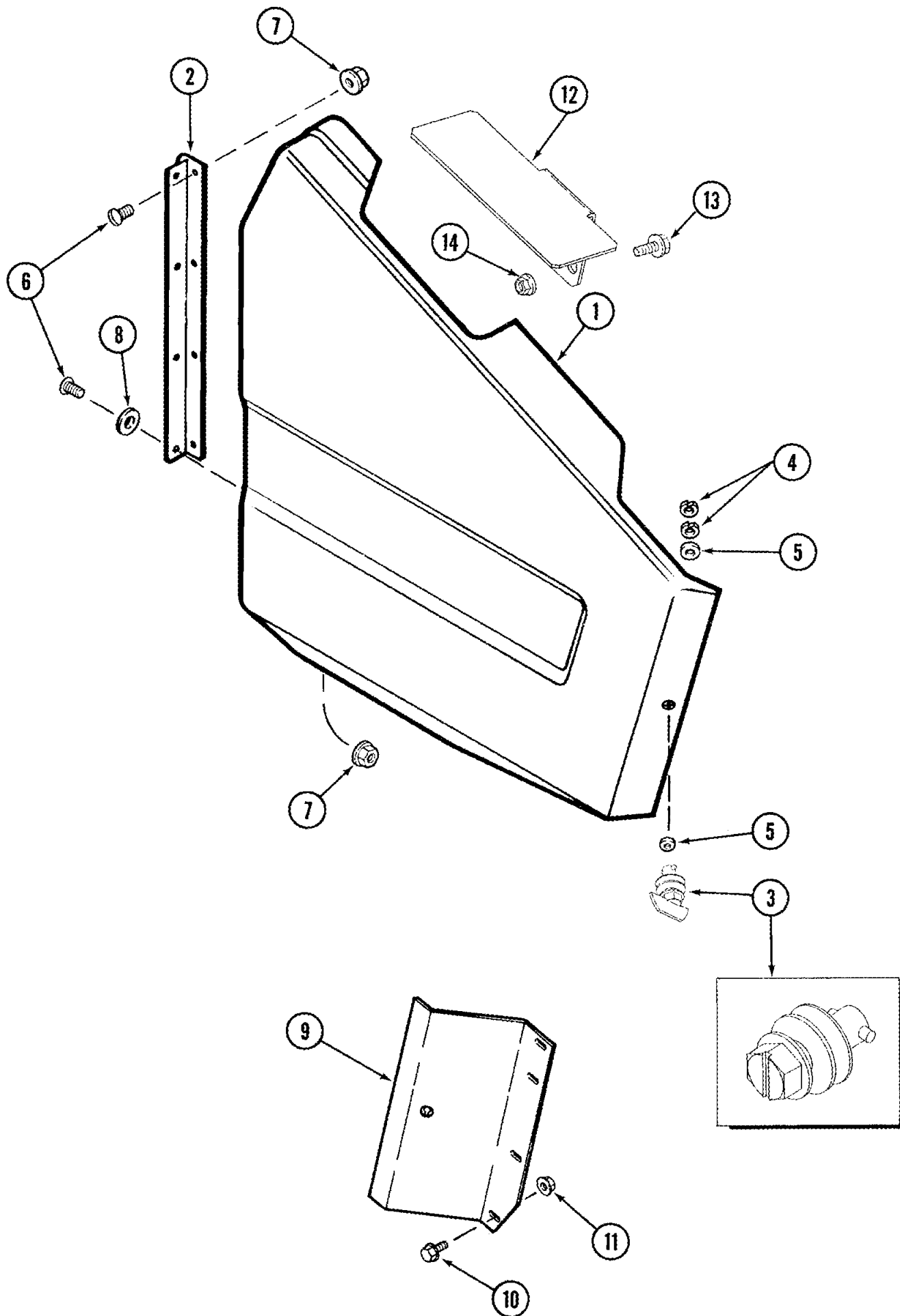
сылка	Номер детали	Кол-во	Описание
1	87585175	1	КРОНШТЕЙН, auger, LH, Includes 2
2	189971C1	1	BUSHING, pivot
3	1968840C1	2	SPACER, 3/4" OD x 1 1/16", auger pivot
4	9706716	2	БОЛТ, Hex, 1/2"-13 x 2", G5,
5	86521610	2	Контргайка , Flg, 1/2"-13,
6	87364	4	Плоская шайба , 1/2", SAE,
7	87381	X	Плоская шайба , 3/4", SAE,
8	128429A2	1	SUPPORT, bracket, RH auger, Includes 9
9	189971C1	1	BUSHING, pivot
10	86624188	2	Плоская шайба , 17/32" x 1 1/16" x .134",
13	128199A1	1	SUPPORT, auger adjusting LH
14	133822A1	1	SUPPORT, auger adjusting, RH
15	280431	8	Гайка , 1/2"-13, G5,
16	1320723C3	2	SUPPORT, bracket, auger lift
17	87045537	2	Шплинт/чека, .148 x 3 5/16"
18	432-1218	2	Шплинт , 3/16" x 1 1/8",
19	439-5844	2	Штифт с головкой , 1/2" x 2 3/4", G5,
20	127870A1	2	Болт с проушиной , auger pivot
23	52443	1	ПОДШИПНИК, ШАРИКОВЫЙ, auger shaft
24	663562R1	2	FLANGE, bearing, Alternate with 1307583C1
24	1307583C1	2	FLANGE, bearing 80 mm 4 bolt, Alternate with 663562R1
25	280499	4	БОЛТ, С КВАДРАТНЫМ ПОДГОЛОВКОМ, Short NK, 1/2"-13 x 1", G5, Full Thd,
26	86521610	2	Контргайка , Flg, 1/2"-13,
27	1320695C2	1	TUBE, auger finger adjuster
28	1307195C2	1	U-BOLT, 1/2" NC
29	9636698	2	Контргайка , 1/2"-13, GB,
30	30944	2	БОЛТ, Hex Flg, 1/2"-13 x 1", Serr,
31	87450178	2	SHIELD, auger lift bracket, ASN CBJ023001
32	87034817	4	Самонарезающий винт , Hex Wash Hd, 5/16" x 3/4",
33	86512371	4	Гайка , Flg, USR, 1/2"-13,
34	87441010	1	Пластина , auger tube



09C-06 AUGER DRIVE

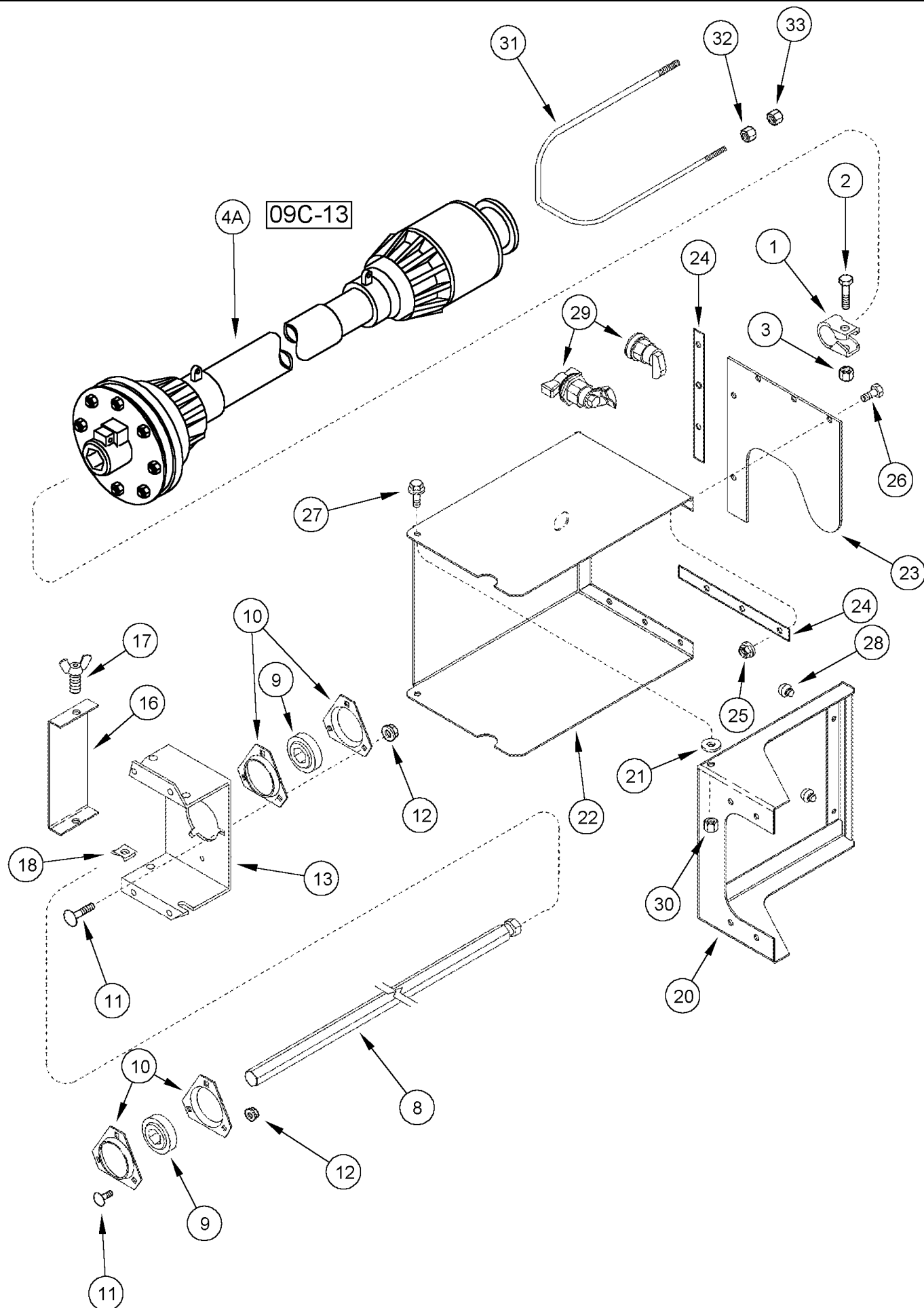
сылка	Номер детали	Кол-во	Описание
1	NSS	1	Не поставляется отдельно , Chain Assy, With 45 T Sprocket Use 81 links of 611362R91, 1 x 241-1316, With 50 T Sprocket Use 83 links of 611362R91, 1 x 241-1316, With 40 T Sprocket Use 79 links of 611362R91, 1 x 241-1316, With 56 T Sprocket Use 85 links of 611362R91, 2 x 241-1316
1	611362R91	X	Цепь , roller, #60 (10 foot bulk)
1	241-1316	X	Соединительное звено , #60 single pitch
1	241-1116	X	Соединительное звено , #60
2	87450164	1	SPROCKET ASSY., auger 56T (Standard), ASN CBJ023001
2	106056A1	1	Звездочка , auger drive 50T (Optional)
2	106057A1	1	Звездочка , auger drive 45T (Optional)
2	106058A1	1	Звездочка , auger drive 40T (Optional)
3	496-21106	1	Плоская шайба , 1 1/16" x 2" x .209",
4	425-1416	2	Гайка , Jam, 1"-8, G5,
5	125966A1	1	HUB, auger and knife drive
6	9706716	2	БОЛТ, Hex, 1/2"-13 x 2", G5,
7	280431	2	Гайка , 1/2"-13, G5,
8	125990A1	1	Звездочка , auger drive, 17 tooth
9	1319250C1	4	SCREW, hex flange, special, 3/8" NC x 1"
10	86627870	1	Звездочка ведомая , idler, 15 tooth, ASN CBJ023001
11	87975	1	БОЛТ, Hex, 1/2"-13 x 2 1/4", G5,
12	131-943	1	Гайка , Flg, 1/2"-13, G5,
13	87364	3	Плоская шайба , 1/2", SAE,
14	128261A3	1	КРОНШТЕЙН, idler sprocket
15	87670	1	БОЛТ, Hex, 1/2"-13 x 1 1/4", G5, Full Thd,
16	131-943	1	Гайка , Flg, 1/2"-13, G5,
17	495-81213	2	Плоская шайба , 1 13/32" x 2" x .060",

09C-07 AUGER DRIVE SHIELDS AND SUPPORTS



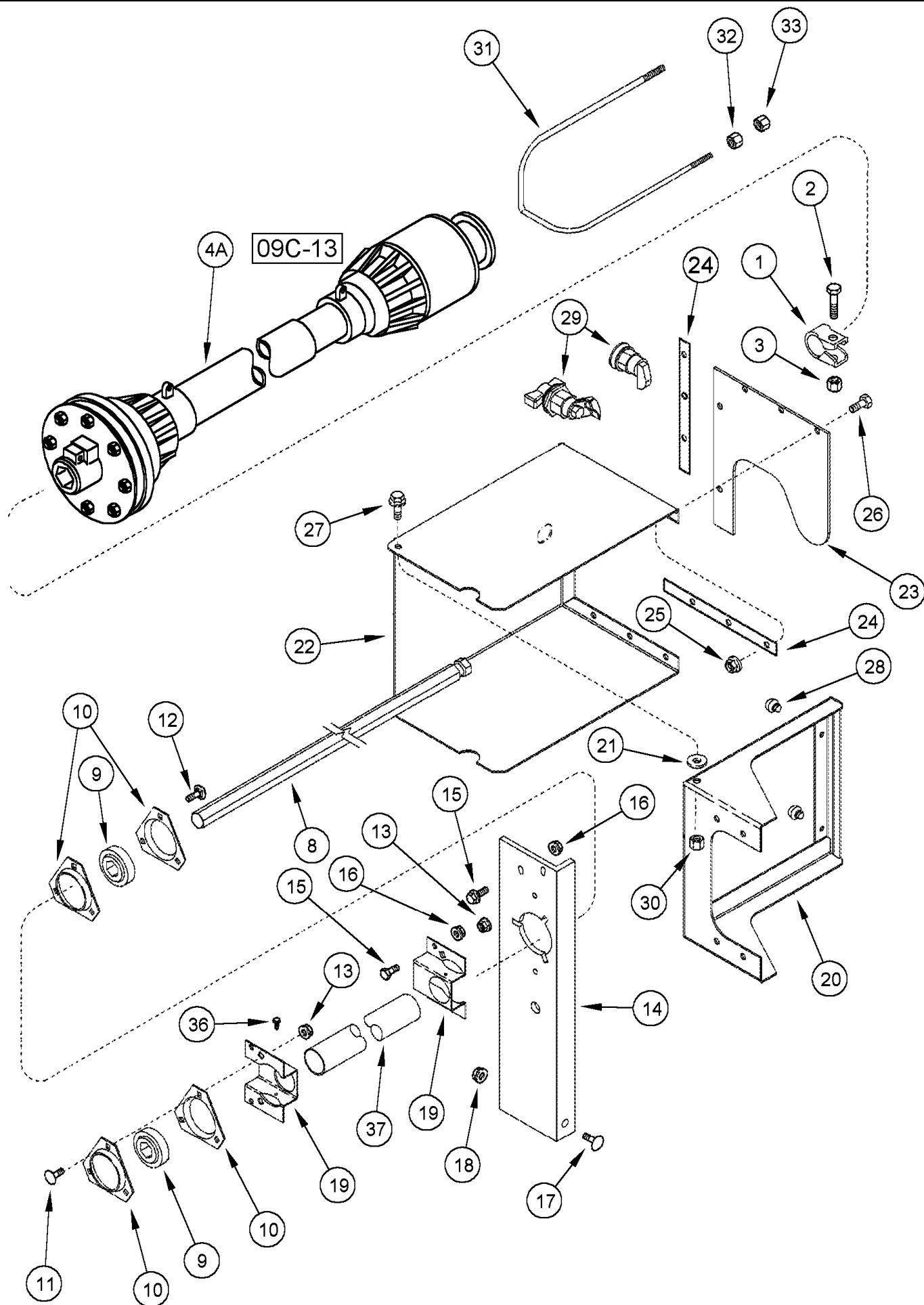
09C-07 AUGER DRIVE SHIELDS AND SUPPORTS

сылка	Номер детали	Кол-во	Описание
1	1316566C3	1	SHIELD, end, RH
2	1326230C2	1	HINGE,
3	1326408C2	1	Застежка , stud, shield
3	252117A1	1	Застежка , shield, Australia Only
4	1326407C1	2	RETAINER, shield stud
5	495-81023	6	Плоская шайба , 17/32" x 1 1/4" x .030",
6	477-82508	8	Винт , Slt'd Serr Truss Hd, 1/4"-20 x 1/2",
7	523282	8	Гайка , Flg, USR, 1/4"-20,
8	87361	4	Плоская шайба , 1/4", SAE,
9	1316721C1	1	SUPPORT, bracket RH shield - front, ASN CBJ023001
10	9706726	2	БОЛТ, Hex Flg, 3/8"-16 x 1", Serr,
11	247780	2	Гайка , Flg, USR, 3/8"-16,
12	87450174	1	SHIELD, cover, chain, ASN CBJ023001
13	477-73812	2	Винт , Slt'd Serr Truss Hd, 3/8" x 3/4",
14	247780	2	Гайка , Flg, USR, 3/8"-16,



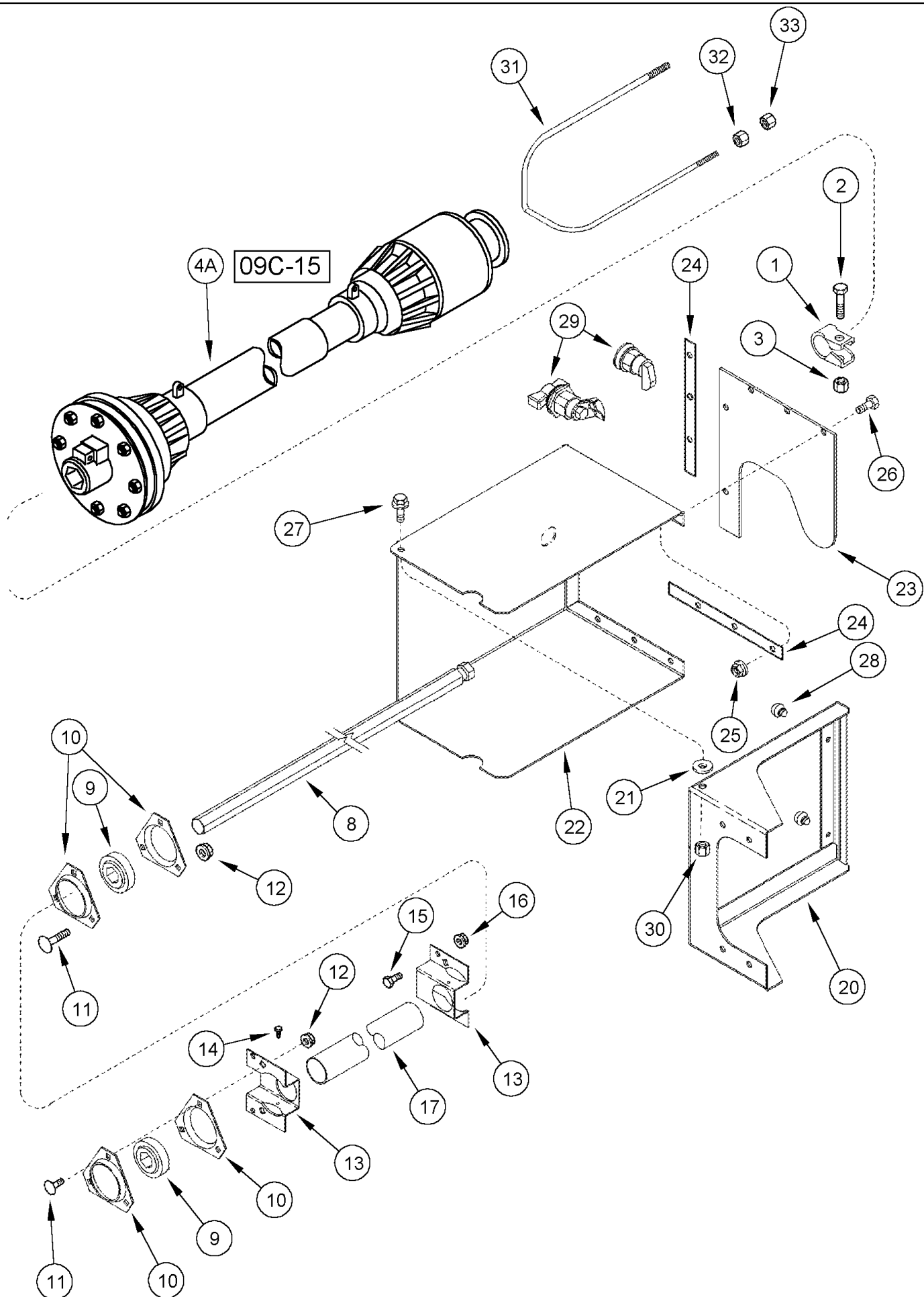
09C-08 AUGER JACKSHAFT DRIVE - 15.0 AND 16.5 FOOT HEADERS

сылка	Номер детали	Кол-во	Описание
1	87500159	1	CLAMP, tie rod, ASN CBJ023001
2	87972	1	БОЛТ, Hex, 1/2"-13 x 2 1/2", G5,
3	231-4118	1	Контргайка , 1/2"-13, GB,
4A	106044A3	1	Вал ведущий , PTO auger, See figure 09C-13, ASN JJC0323604
8	125975A1	1	JACKSHAFT, 15.0 and 16.5 foot
9	156816C91	2	ПОДШИПНИК, ШАРИКОВЫЙ,
10	86620026	4	Фланец , bearing, ASN CBJ023001
11	80280503	6	БОЛТ, С КВАДРАТНЫМ ПОДГОЛОВКОМ, Short NK, 3/8"-16 x 1", G5, Full Thd,
12	247780	6	Гайка , Flg, USR, 3/8"-16,
13	106084A3	1	SUPPORT, jackshaft 15.0 and 16.5 foot
16	106087A1	1	Кожух , cover
17	183-123	2	SCREW, thumb with shoulder, 5/16 NC x 3/4 inch
18	488837C1	2	NUT, 5/16" speed
19	247089A1	1	Кожух , auger slip clutch, Includes 20 - 30, Not Shown
20	251170A1	1	Кожух , auger slip clutch
21	254233A2	2	Специальная шайба , shoulder
22	87450175	1	DOOR, auger clutch shield, ASN CBJ023001
23	251031A1	1	GUARD, auger slip clutch
24	251046A1	2	Герметизирующая лента , auger slip clutch
25	523282	5	Гайка , Flg, USR, 1/4"-20,
26	477-82512	5	Винт , Slt'd Serr Truss Hd, 1/4"-20 x 3/4",
27	86521550	2	БОЛТ, Hex Flg, 1/4"-20 x 3/4", G5, Full Thd,
28	259019A1	2	Бампер , plug
29	276013A1	1	LATCH, shield
29	143347A1	1	Защелка , engine cover, Australia Only
30	9626558	2	Контргайка , Flg, 1/4"-20,
31	138005A1	1	Крюк , drive line
32	280431	2	Гайка , 1/2"-13, G5,
33	231-4118	2	Контргайка , 1/2"-13, GB,



09C-09 AUGER JACKSHAFT DRIVE 17.5 AND 20.0 FOOT HEADER

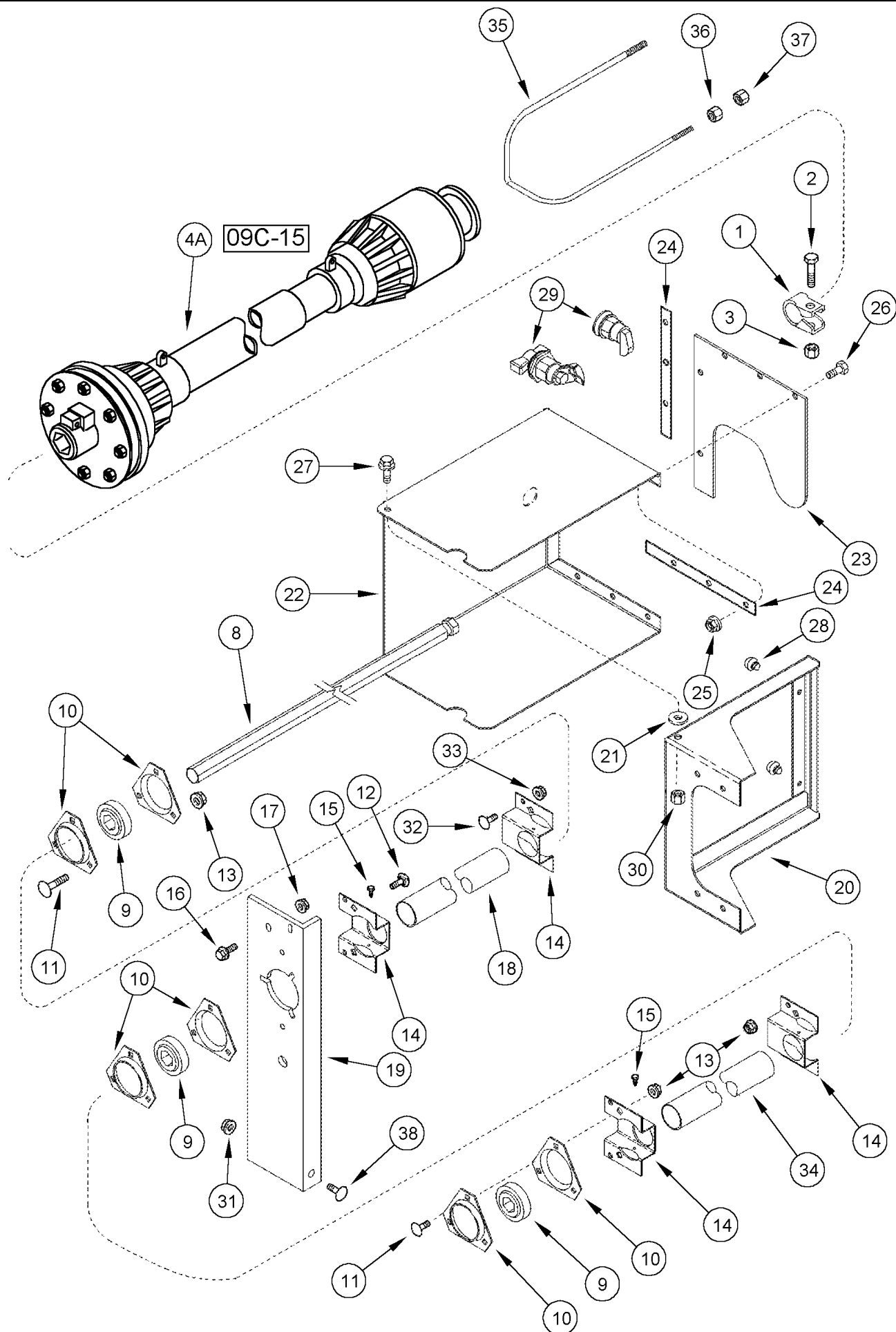
сылка	Номер детали	Кол-во	Описание
1	87500159	1	CLAMP, tie rod, ASN CBJ023001
2	87972	1	БОЛТ, Hex, 1/2"-13 x 2 1/2", G5,
3	231-4118	1	Контргайка , 1/2"-13, GB,
4A	106044A3	1	Вал ведущий , PTO auger, See figure 09C-13, ASN CBJ023001
8	125976A1	1	JACKSHAFT, auger 17.5 foot
8	125977A1	1	JACKSHAFT, auger 20.0 foot
9	156816C91	2	ПОДШИПНИК, ШАРИКОВЫЙ,
10	86620026	4	Фланец , bearing, ASN CBJ023001
11	80280503	3	БОЛТ, С КВАДРАТНЫМ ПОДГОЛОВКОМ, Short NK, 3/8"-16 x 1", G5, Full Thd,
12	86508749	3	БОЛТ, С КВАДРАТНЫМ ПОДГОЛОВКОМ, Short NK, 3/8"-16 x 1 1/4", G5, Full Thd,
13	247780	9	Гайка , Flg, USR, 3/8"-16,
14	87450189	1	SUPPORT, J-shaft bearing RH, ASN CBJ023001
15	145913	2	БОЛТ, Hex Flg, 5/16"-18 x 3/4", Serr,
15	256873	1	БОЛТ, Hex Flg, 5/16"-18 x 1/2", Serr,
16	145458	3	Гайка , Flg, USR, 5/16"-18,
17	280499	1	БОЛТ, С КВАДРАТНЫМ ПОДГОЛОВКОМ, Short NK, 1/2"-13 x 1", G5, Full Thd,
18	86512371	1	Гайка , Flg, USR, 1/2"-13,
19	87450188	2	Суппорт , plate shield, ASN CBJ023001
20	251170A1	1	Кожух , auger slip clutch
21	254233A2	2	Специальная шайба , shoulder
22	87450175	1	DOOR, auger clutch shield, ASN CBJ023001
23	251031A1	1	GUARD, auger slip clutch
24	251046A1	2	Герметизирующая лента , auger slip clutch
25	523282	5	Гайка , Flg, USR, 1/4"-20,
26	477-82512	5	Винт , Sltd Serr Truss Hd, 1/4"-20 x 3/4",
26	523292	3	БОЛТ, Hex Flg, 1/4"-20 x 3/4", Serr,
27	86521550	2	БОЛТ, Hex Flg, 1/4"-20 x 3/4", G5, Full Thd,
28	259019A1	2	Бампер , plug
29	276013A1	1	LATCH, shield
29	143347A1	1	Защелка , engine cover, Australia Only
30	9626558	2	Контргайка , Flg, 1/4"-20,
31	138005A1	1	Крюк , drive line
32	280431	2	Гайка , 1/2"-13, G5,
33	231-4118	2	Контргайка , 1/2"-13, GB,
36	282-1448	2	Самонарезающий винт , Hex Wash Hd, #8 x 1/2",
37	125987A1	1	Кожух , jackshaft 17.5 foot
37	125988A1	1	Кожух , jackshaft 20.0 foot
38	247089A1	1	Кожух , auger slip clutch, Includes 20 - 30, Not Shown



09C-10 AUGER JACKSHAFT DRIVE 22.5 AND 25.0 FOOT HEADER

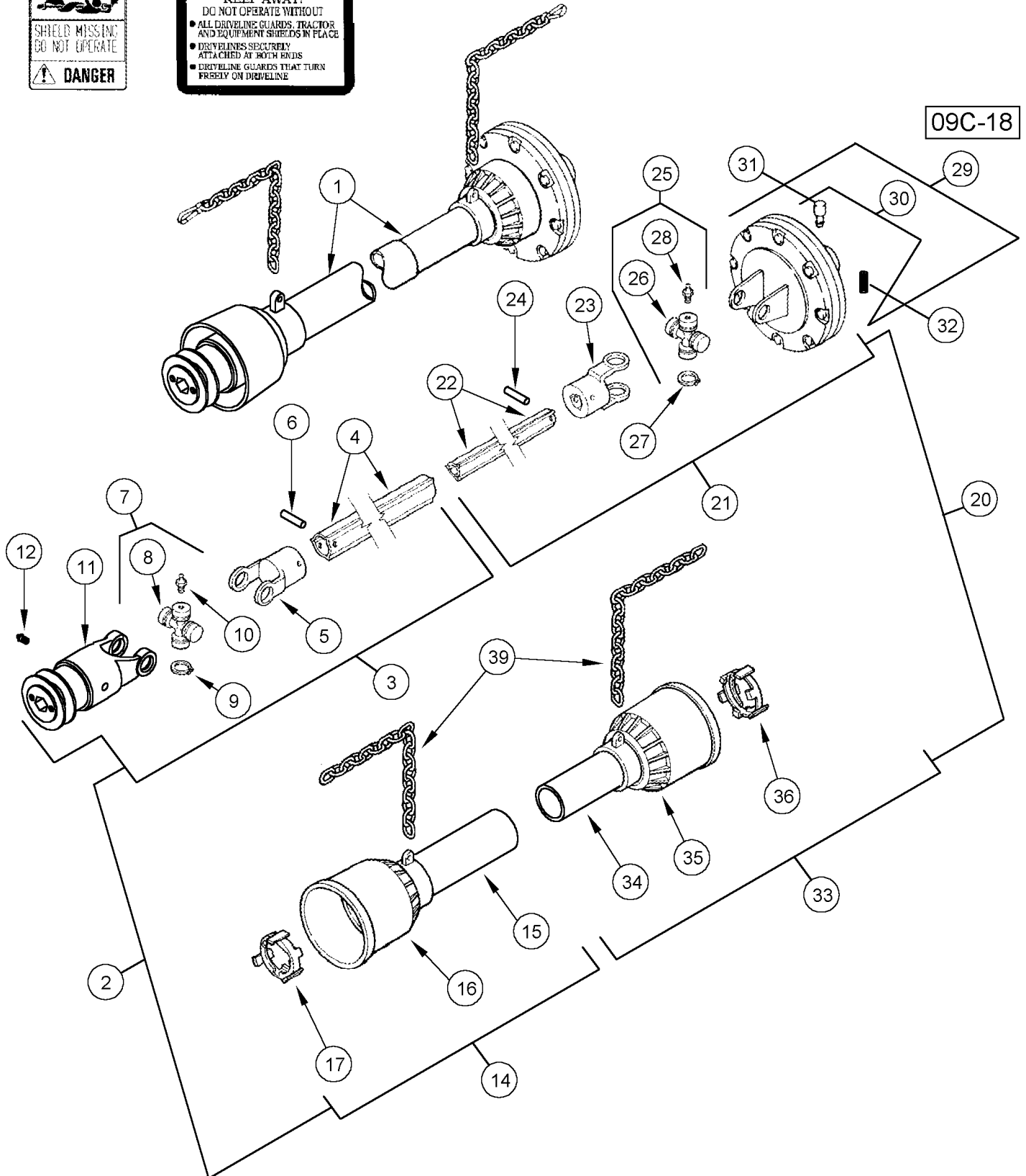
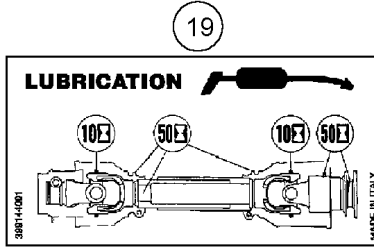
сылка	Номер детали	Кол-во	Описание
1	87500159	1	CLAMP, tie rod, ASN CBJ023001
2	87972	1	БОЛТ, Hex, 1/2"-13 x 2 1/2", G5,
3	231-4118	1	Контргайка , 1/2"-13, GB,
4A	106043A3	1	Вал ведущий , PTO auger, See figure 09C-15, ASN CBJ023001
8	125978A1	1	JACKSHAFT, auger 22.5 foot
8	125979A1	1	JACKSHAFT, auger 25.0 foot
9	156816C91	2	ПОДШИПНИК, ШАРИКОВЫЙ,
10	86620026	4	Фланец , bearing, ASN CBJ023001
11	80280503	6	БОЛТ, С КВАДРАТНЫМ ПОДГОЛОВКОМ, Short NK, 3/8"-16 x 1", G5, Full Thd,
12	247780	6	Гайка , Flg, USR, 3/8"-16,
13	87450188	2	Суппорт , plate shield, ASN CBJ023001
14	282-1448	2	Самонарезающий винт , Hex Wash Hd, #8 x 1/2",
15	256873	2	БОЛТ, Hex Flg, 5/16"-18 x 1/2", Serr,
16	145458	3	Гайка , Flg, USR, 5/16"-18,
17	125984A1	1	Кожух , jackshaft 22.5 foot
17	125985A1	1	Кожух , jackshaft 25 and 30 foot
18	247089A1	1	Кожух , auger slip clutch, Not Shown, Includes 20 - 30
20	251170A1	1	Кожух , auger slip clutch
21	254233A2	2	Специальная шайба , shoulder
22	87450175	1	DOOR, auger clutch shield, ASN CBJ023001
23	251031A1	1	GUARD, auger slip clutch
24	251046A1	2	Герметизирующая лента , auger slip clutch
25	523282	5	Гайка , Flg, USR, 1/4"-20,
26	477-82512	5	Винт , Slt'd Serr Truss Hd, 1/4"-20 x 3/4",
27	86521550	7	БОЛТ, Hex Flg, 1/4"-20 x 3/4", G5, Full Thd,
28	259019A1	2	Бампер , plug
29	276013A1	1	LATCH, shield
29	143347A1	1	Защелка , engine cover, Australia Only
30	9626558	2	Контргайка , Flg, 1/4"-20,
31	138005A1	1	Крюк , drive line
32	280431	2	Гайка , 1/2"-13, G5,
33	231-4118	2	Контргайка , 1/2"-13, GB,

09C-11 AUGER JACKSHAFT DRIVE 30.0 FOOT HEADER

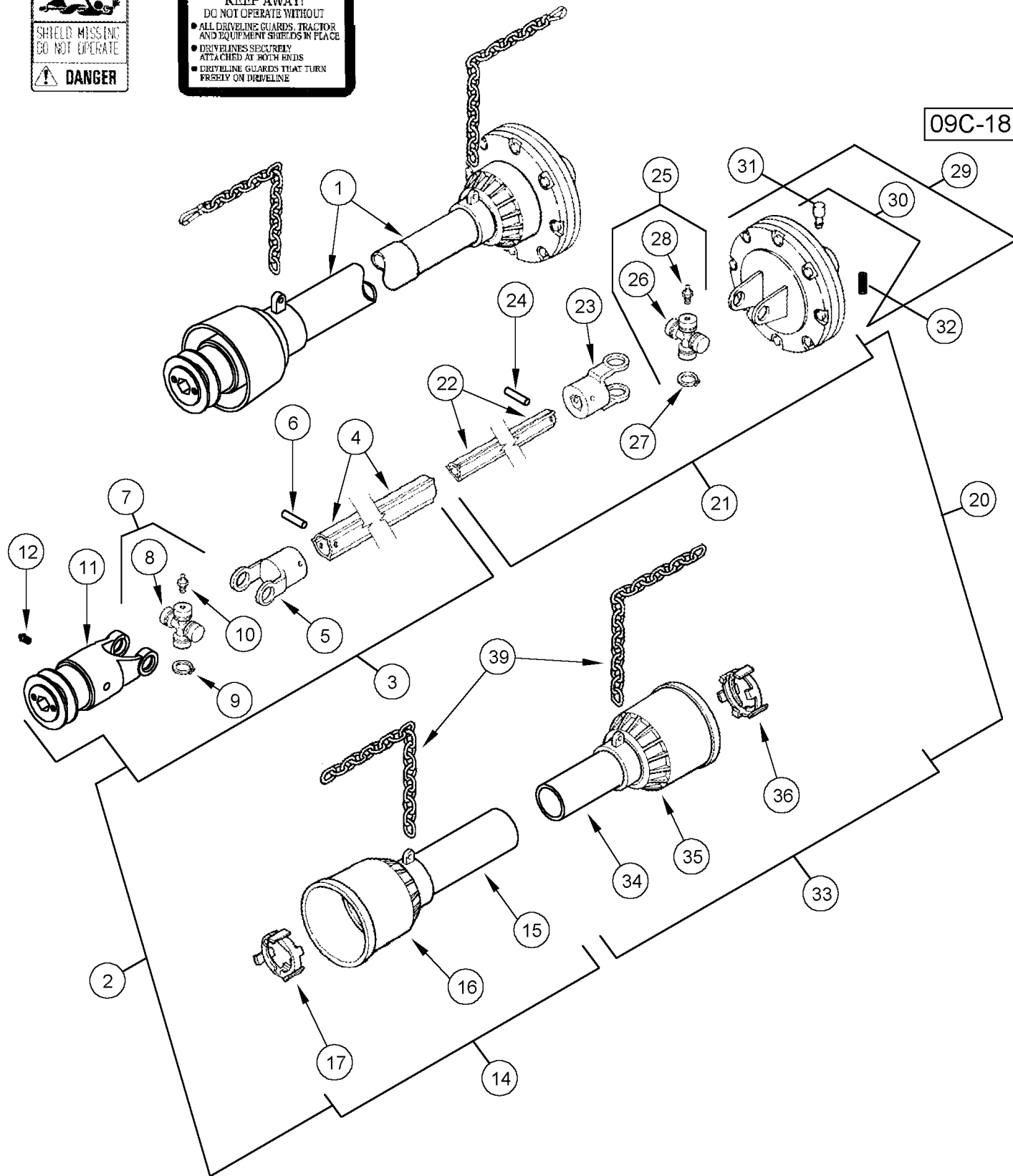
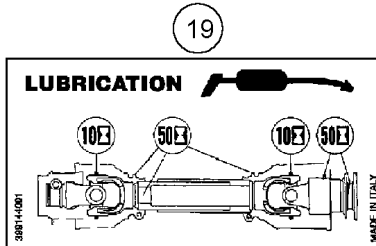


09C-11 AUGER JACKSHAFT DRIVE 30.0 FOOT HEADER

сылка	Номер детали	Кол-во	Описание
1	87500159	1	CLAMP, tie rod, ASN CBJ023001
2	87972	1	БОЛТ, Hex, 1/2"-13 x 2 1/2", G5,
3	231-4118	1	Контргайка , 1/2"-13, GB,
4A	106043A3	1	Вал ведущий , PTO auger, See figure 09C-15, ASN CBJ023001
8	125980A1	1	JACKSHAFT, auger 30.0 foot
9	156816C91	3	ПОДШИПНИК, ШАРИКОВЫЙ,
10	86620026	6	Фланец , bearing, ASN CBJ023001
11	80280503	6	БОЛТ, С КВАДРАТНЫМ ПОДГОЛОВКОМ, Short NK, 3/8"-16 x 1", G5, Full Thd,
12	86508749	3	БОЛТ, С КВАДРАТНЫМ ПОДГОЛОВКОМ, Short NK, 3/8"-16 x 1 1/4", G5, Full Thd,
13	247780	9	Гайка , Flg, USR, 3/8"-16,
14	87450188	4	Суппорт , plate shield, ASN CBJ023001
15	282-1448	2	Самонарезающий винт , Hex Wash Hd, #8 x 1/2",
16	145913	2	БОЛТ, Hex Flg, 5/16"-18 x 3/4", Serr,
17	145458	2	Гайка , Flg, USR, 5/16"-18,
18	125989A1	1	Кожух , jackshaft 30.0 foot
19	87450189	1	SUPPORT, J-shaft bearing RH, ASN CBJ023001
20	251170A1	1	Кожух , auger slip clutch
21	254233A2	2	Специальная шайба , shoulder
22	87450175	1	DOOR, auger clutch shield, ASN CBJ023001
23	251031A1	1	GUARD, auger slip clutch
24	251046A1	2	Герметизирующая лента , auger slip clutch
25	523282	5	Гайка , Flg, USR, 1/4"-20,
26	477-82512	5	Винт , Slt'd Serr Truss Hd, 1/4"-20 x 3/4",
27	86521550	7	БОЛТ, Hex Flg, 1/4"-20 x 3/4", G5, Full Thd,
28	259019A1	2	Бампер , plug
29	276013A1	1	LATCH, shield
29	143347A1	1	Защелка , engine cover, Australia Only
30	9626558	2	Контргайка , Flg, 1/4"-20,
31	86512371	1	Гайка , Flg, USR, 1/2"-13,
32	256873	2	БОЛТ, Hex Flg, 5/16"-18 x 1/2", Serr,
33	145458	2	Гайка , Flg, USR, 5/16"-18,
34	125985A1	1	Кожух , jackshaft 25 and 30 foot
35	138005A1	1	Крюк , drive line
36	280431	2	Гайка , 1/2"-13, G5,
37	231-4118	2	Контргайка , 1/2"-13, GB,
38	280499	1	БОЛТ, С КВАДРАТНЫМ ПОДГОЛОВКОМ, Short NK, 1/2"-13 x 1", G5, Full Thd,
39	247089A1	1	Кожух , auger slip clutch, Includes 20 - 30, Not Shown

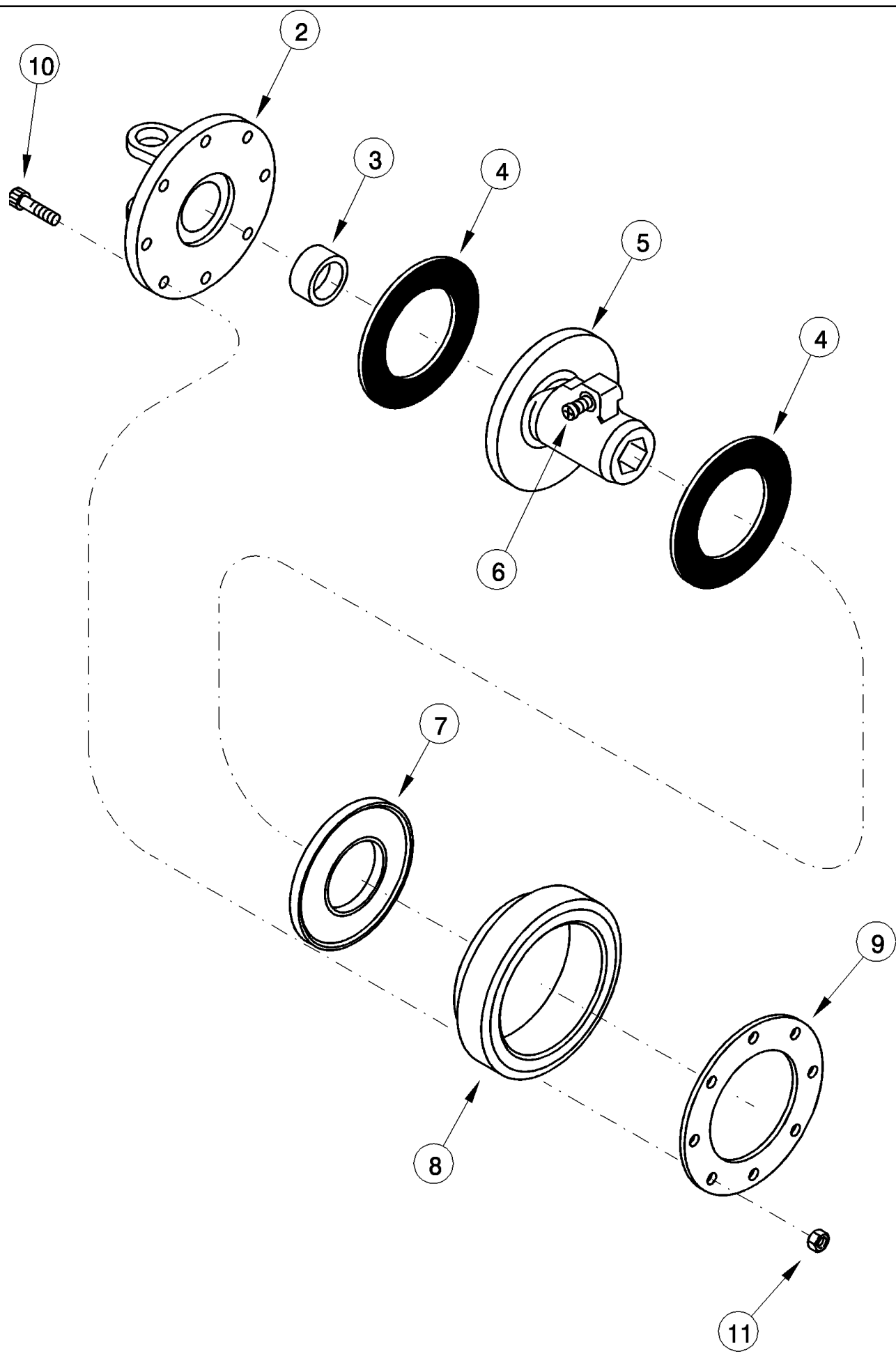


сылка	Номер детали	Кол-во	Описание
1	106044A3	1	Вал ведущий , PTO auger, Includes 2 - 37
2	86984228	1	Вал ведущий , inboard half with shield, female, Includes 3, 14
3	86984229	1	SHAFT, female half, Includes 4 - 13
4	86984230	1	SHAFT, female
5	1545200C1	1	YOKE, Female Tube
6	838-5855	1	Стопорный штифт , M8 x 55, Slotted,
7	1330586C1	1	Ремонтный комплект , cross and bearing, Includes 8 - 10
8	NSS	1	Не поставляется отдельно , Cross, Yoke with Bearings
9	800-21240	4	Стопорное кольцо , M240, Int,
10	321204	2	Тавотница , M6 x 1, 16mm lg,
11	368285A2	1	Хомутик , yoke, inboard shaft with coupler, Includes 12
12	321204	1	Тавотница , M6 x 1, 16mm lg,
13	1326528C1	1	DECAL, Danger, shield missing, do not operate
14	86985326	1	Кожух , female half shaft, kit, Includes 15 - 19
15	NSS	1	Не поставляется отдельно , Tube, Shield
16	433495A1	1	Кожух , PTO driveline quick attach coupler
17	1544660C1	1	ПОДШИПНИК, shield support
18	80672C1	1	Пиктограмма , danger, rotating driveline
19	433531A1	1	Пиктограмма , PTO driveline lubrication
19	433531A2	1	Пиктограмма , PTO driveline lubrication
20	86984302	1	SHAFT, outboard half with shield, Includes 21, 33
21	106110A2	1	SHAFT, male drive, Includes 22 - 37
22	86984233	1	SHAFT, male
23	1545199C1	1	YOKE, inner shaft
24	838-5845	1	Стопорный штифт , M8 x 45, Slotted,
25	1330586C1	1	Ремонтный комплект , cross and bearing, Includes 26 - 28
26	NSS	1	Не поставляется отдельно , Cross, Yoke with Bearings
27	800-21240	4	Стопорное кольцо , M240, Int,
28	321204	2	Тавотница , M6 x 1, 16mm lg,
29	106089A2	1	CLUTCH ASSEMBLY, drive shaft, Includes 30, See figure 09C-18
30	1311950C1	1	KIT, push pin, yoke, Includes 31, 32
31	NSS	1	Не поставляется отдельно , Pin, Latch
32	NSS	1	Не поставляется отдельно , Spring, Latch Pin Return
33	106106A2	1	Внутрениий кожух , inner male shaft, Includes 34 - 37
34	NSS	1	Не поставляется отдельно , Tube, Shield
35	86984322	1	Кожух , male shaft cone with collar
36	1544650C1	1	ПОДШИПНИК, Shield Support
39	1326632C1	2	Цепь , safety



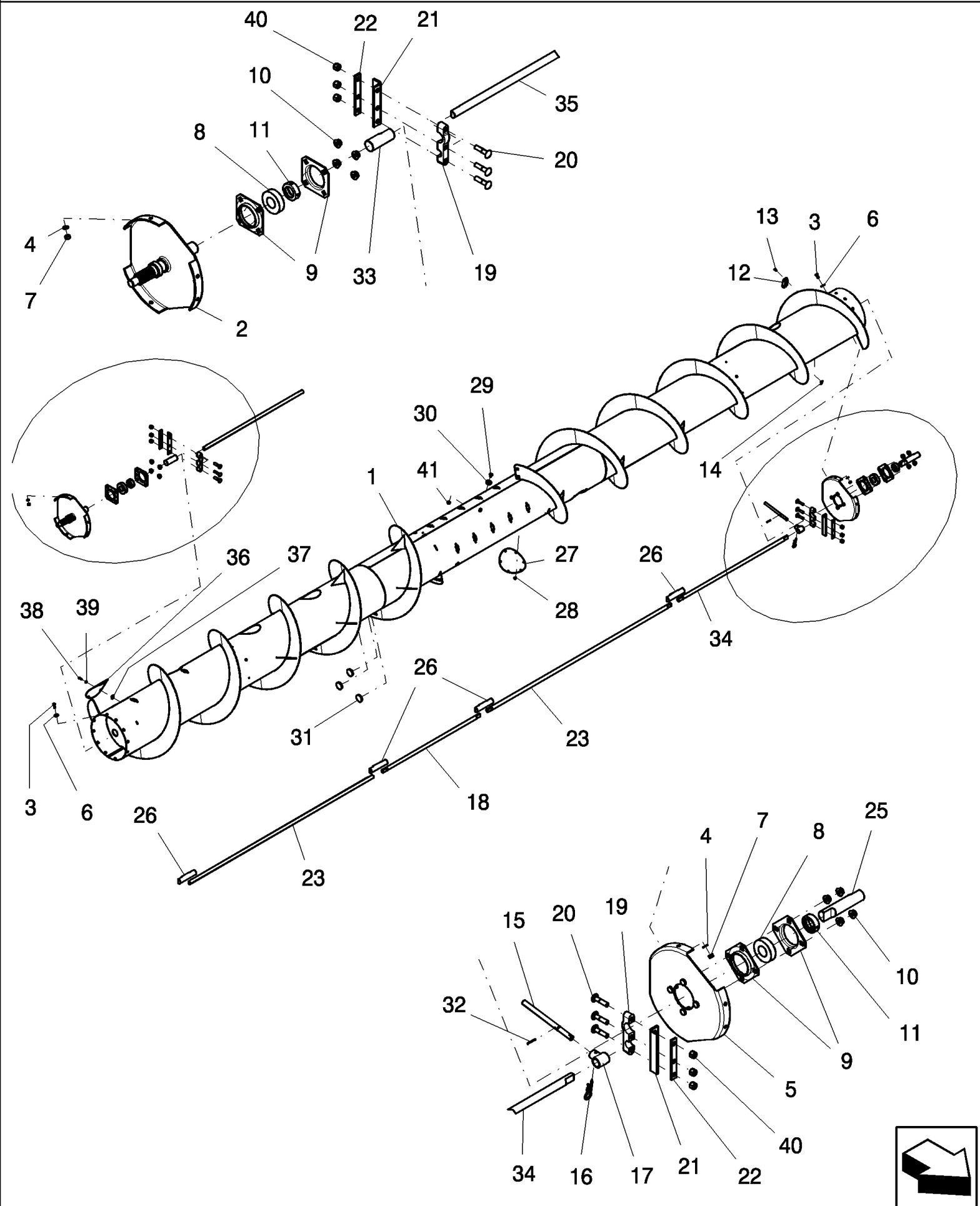
сылка	Номер детали	Кол-во	Описание
1	106043A3	1	Вал ведущий , PTO auger, Includes 2 - 39, ASN CBJ023001
2	86984378	1	Вал ведущий , inboard half, Includes 3, 14
3	86984910	1	SHAFT, female half, Includes 4 - 13
4	86984491	1	SHAFT, female cardan telescoping
5	1545200C1	1	YOKE, Female Tube
6	838-5855	1	Стопорный штифт , M8 x 55, Slotted,
7	1330586C1	1	Ремонтный комплект , cross and bearing, Includes 8 - 10
8	NSS	1	Не поставляется отдельно , Cross, Yoke with Bearings
9	800-21240	4	Стопорное кольцо , M240, Int,
10	321204	2	Тавотница , M6 x 1, 16mm lg,
11	368285A2	1	Хомутик , yoke, inboard shaft with coupler, Includes 12
12	321204	1	Тавотница , M6 x 1, 16mm lg,
13	86984492	1	Кожух , female half shaft, kit
14	86984492	1	Кожух , female half shaft, kit, Includes 15 - 19
15	NSS	1	Не поставляется отдельно , Tube, Shield
16	433495A1	1	Кожух , PTO driveline quick attach coupler
17	1544660C1	1	ПОДШИПНИК, shield support
18	80672C1	1	Пиктограмма , danger, rotating driveline
19	433531A1	1	Пиктограмма , PTO driveline lubrication
19	433531A2	1	Пиктограмма , PTO driveline lubrication
20	86984493	1	Кожух , outboard half shaft with shield, male, Includes 21, 33
21	106109A2	1	SHAFT, male drive, Includes 22 - 32
22	86984494	1	SHAFT, male cardan telescoping
23	1545199C1	1	YOKE, inner shaft
24	838-5845	1	Стопорный штифт , M8 x 45, Slotted,
25	1330586C1	1	Ремонтный комплект , cross and bearing, Includes 26 - 28
26	NSS	1	Не поставляется отдельно , Cross, Yoke with Bearings
27	800-21240	4	Стопорное кольцо , M240, Int,
28	321204	2	Тавотница , M6 x 1, 16mm lg,
29	106089A2	1	CLUTCH ASSEMBLY, drive shaft, Includes 30, See figure 09C-18
30	1311950C1	1	KIT, push pin, yoke, Includes 31, 32
31	NSS	1	Не поставляется отдельно , Pin, Latch
32	NSS	1	Не поставляется отдельно , Spring Latch Pin Return
33	106105A2	1	Внутренний кожух , inner male shaft, Includes 34 - 39
34	NSS	1	Не поставляется отдельно , Tube, Shield
35	86984322	1	Кожух , male shaft cone with collar
36	1544650C1	1	ПОДШИПНИК, Shield Support
39	1326632C1	2	Цепь , safety

09C-18 SLIP CLUTCH AUGER DRIVE SHAFT



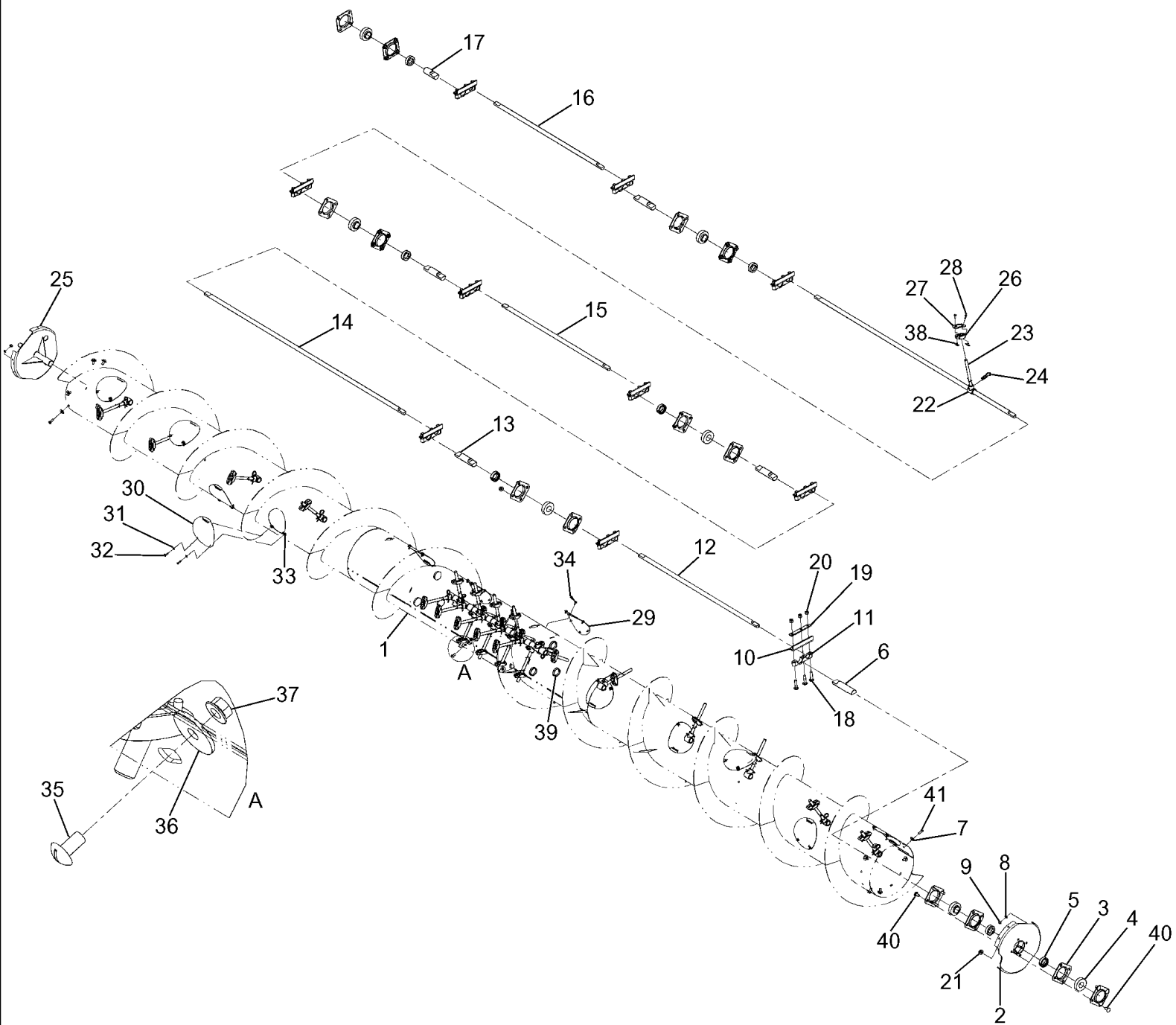
09C-18 SLIP CLUTCH AUGER DRIVE SHAFT

сылка	Номер детали	Кол-во	Описание
0	106089A2	1	CLUTCH ASSEMBLY, drive shaft, Includes 2 - 11
2	86984908	1	Фланец , slip clutch yoke
3	86984909	1	ВТУЛКА, PTO Slip Clutch
4	224584A2	2	CLUTCH PLATE, friction
5	86984912	1	Ступица , slip clutch, Includes 6
6	1311950C1	1	KIT, push pin, yoke, Includes 6A, 6B
6A	NSS	1	Не поставляется отдельно , Pin, Latch, Not Illustrated
6B	NSS	1	Не поставляется отдельно , Spring, Latch Pin Return, Not Illustrated
7	86984911	1	Пластина , slip clutch thrust
8	86984914	1	Крышка , slip clutch, ring
9	86984913	1	Пластина , spring, slip clutch belleville washer
10	386045	8	БОЛТ, Hex, M8 x 45, 8.8,
11	832-41308	8	Гайка , M8 x 1.25, Cl 10,

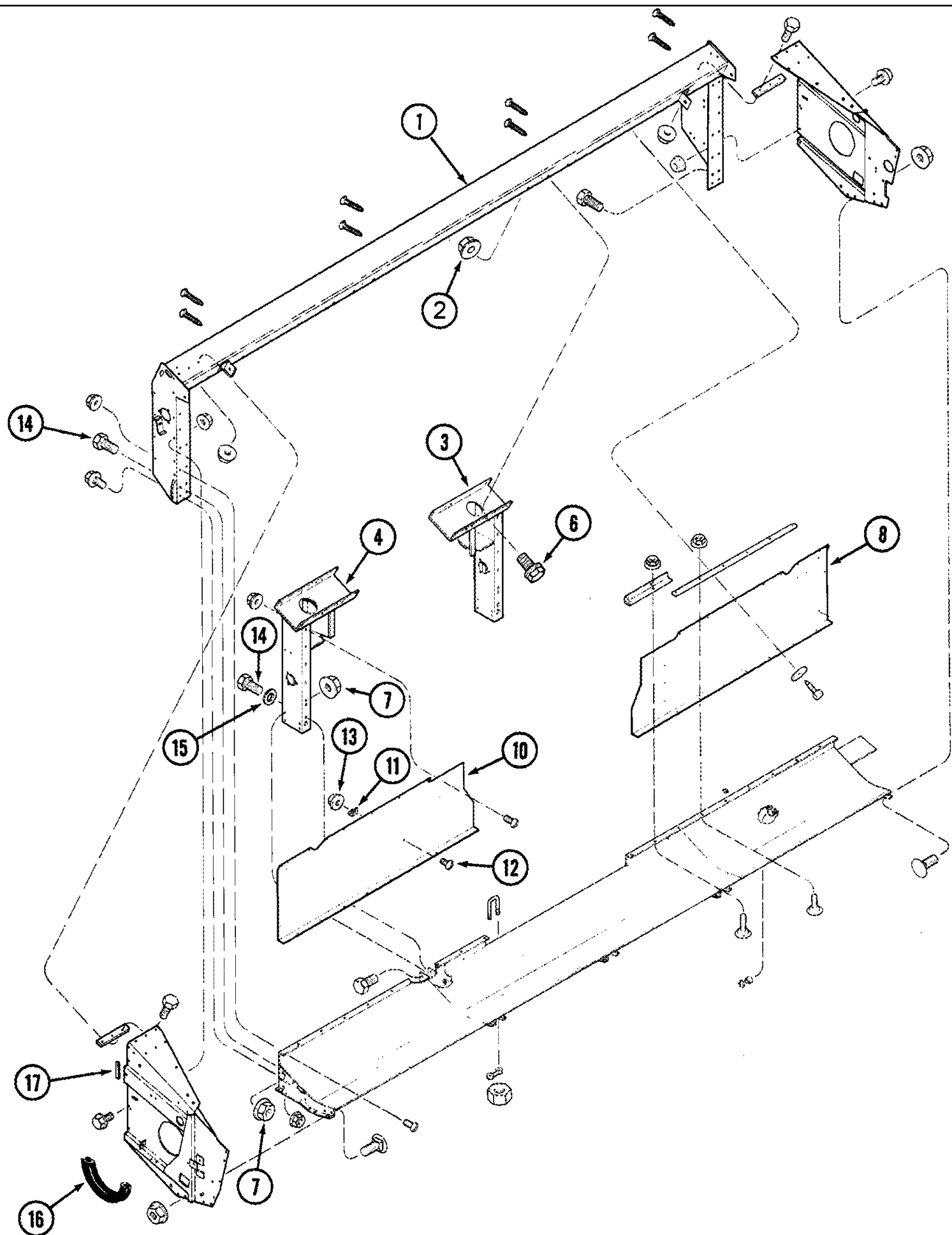


09C-19 AUGER ASSEMBLY - FULL FINGERED BSN CBJ0330000

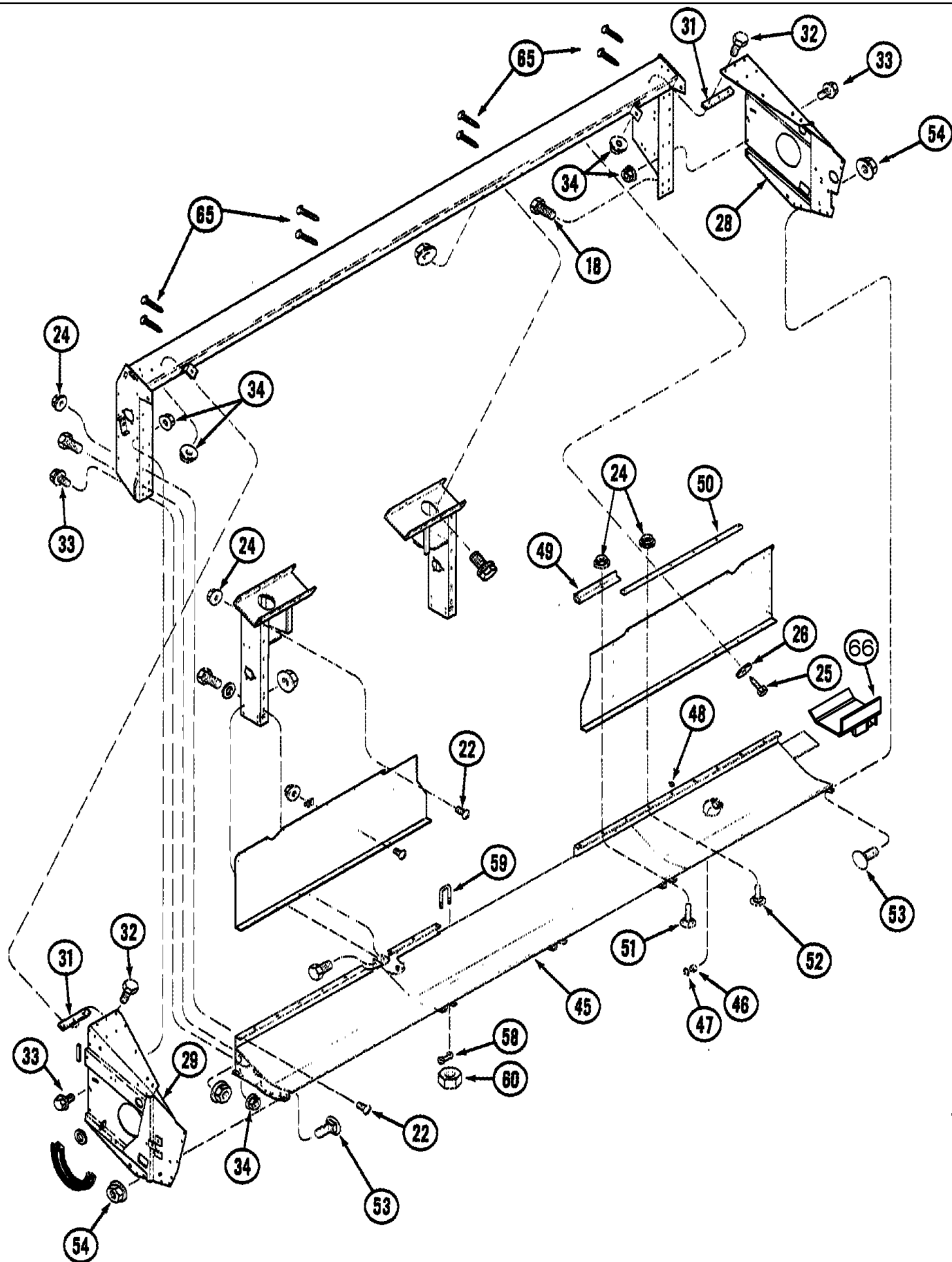
сылка	Номер детали	Кол-во	Описание
0	87519880	1	ШНЕК, 25.0 foot full fingered with extension
1	87395785	1	ШНЕК, 30.0 foot full fingered
2	435404A1	1	Вал , auger drive
3	9670285	12	БОЛТ, Нех, 3/8"-16 x 1", G8, Full Thd,
4	80680	12	Стопорная шайба , 3/8",
5	1307256C1	1	Фиксатор , auger LH
6	86624186	12	Плоская шайба , 13/32" x 1 1/8" x .134",
7	429-106	12	Гайка , 3/8"-16, G8,
8	52443	6	ПОДШИПНИК, ШАРИКОВЫЙ, auger shaft
9	1307583C1	12	FLANGE, bearing 80 mm 4 bolt
10	231-5348	24	Контргайка , Flg, 1/2"-13,
11	455112R11	6	Хомутик , locking, bearing, with set screw
12	1307259C2	30,32	GUIDE, finger, 30 Used on 25' Model, 32 Used on 30' Model
13	88542	60,64	БОЛТ, Нех, 1/4"-20 x 1/2", G5, Full Thd, , 60 Used on 25' Model, 64 Used on 30' Model
14	127550	60,64	Гайка , Tee, 1/4"-20, , 60 Used on 25' Model, 64 Used on 30' Model
15	440430A1	30,32	Палец , auger, 30 Used on 25' Model, 32 Used on 30' Model
16	185309A1	30,32	Шплинт/чека, quick attachable, 30 Used on 25' Model, 32 Used on 30' Model
17	1308425C1	30,32	HUB, auger finger, 30 Used on 25' Model, 32 Used on 30' Model
18	435252A1	1	Вал , auger finger main 993 mm
19	1326467C1	10	Зажим , finger shaft
20	280504	30	БОЛТ, С КВАДРАТНЫМ ПОДГОЛОВКОМ, Short НК, 1/2"-13 x 2 1/4", G5,
21	1320698C1	10	ANGLE, auger finger shaft
22	87441009	10	Пластина , auger tube
23	435254A1	2	Вал , auger finger LH end 1877 mm
25	444038A1	1	Вал , auger finger, adjusting, 175 mm
26	444036A1	4	Вал , auger finger 162 mm
27	87450151	2	Крышка , auger drum
28	281-1478	12	Самонарезающий винт , Нех Wash Hd, 1/4" x 1/2",
29	477-73812	2	Винт , Sltd Serr Truss Hd, 3/8" x 3/4",
30	495-81143	2	Плоская шайба , 13/32" x 1 1/2" x .120",
31	353-417	6	Пробка , Dome, 2.000" hole, Nylon,
32	38-1822	30,32	Стопорный штифт , 1/8" x 1 3/8", Slotted, , 30 Used on 25' Model, 32 Used on 30' Model
33	435255A1	1	Вал , auger finger RH end 100 mm
34	87500981	1	Вал , auger finger 1115 mm, Used on 25' model
34	435254A1	1	Вал , auger finger LH end 1877 mm, Used on 30' model
35	87501827	1	Вал , auger finger 1010 mm, Used on 25' model
35	435253A1	1	Вал , auger finger RH end 1772 mm, Used on 30' model
36	87017844	10,12	Крышка , , 10 Used on 25' Model, 12 Used on 30' Model
37	86014250	20,24	Гайка , Spring, M6 x 1, 20 Used on 25' Model, 24 Used on 30' Model
38	120100	20,24	БОЛТ, Нех, M6 x 20, 8.8, , 20 Used on 25' Model, 24 Used on 30' Model
39	322357	20,24	Пружинная шайба , Belleville, M6, , 20 Used on 25' Model, 24 Used on 30' Model
40	9636698	30	Контргайка , 1/2"-13, GB,
41	247780	2	Гайка , Flg, USR, 3/8"-16,



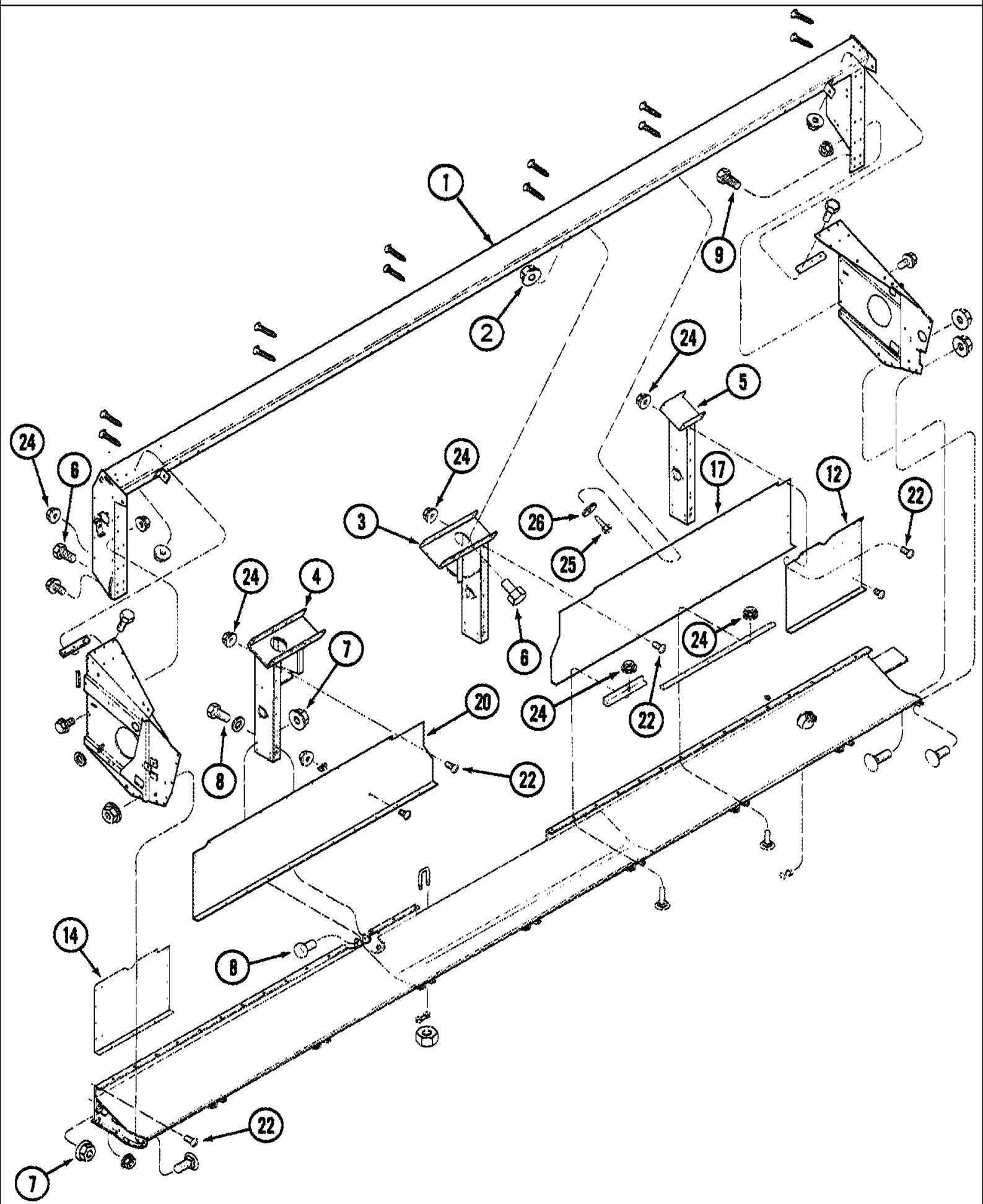
сылка	Номер детали	Кол-во	Описание
1	87395785	1	ШНЕК, 30.0 foot full fingered, 30 FT
1	87519880	1	ШНЕК, 25.0 foot full fingered with extension, 25 FT
2	87541124	1	Переборка , LH
3	1307583C1	14	FLANGE, bearing 80 mm 4 bolt
4	52443	7	ПОДШИПНИК, ШАРИКОВЫЙ, auger shaft
5	455112R11	7	Хомутик , locking, bearing, with set screw
6	444038A1	1	Вал , auger finger, adjusting, 175 mm
7	86624186	12	Плоская шайба , 13/32" x 1 1/8" x .134",
8	80680	12	Стопорная шайба , 3/8",
9	429-106	12	Гайка , 3/8"-16, G8,
10	1320698C1	10	ANGLE, Auger Finger Shaft
11	1326467C1	10	Зажим , finger shaft
12	87383149	1	Вал , auger finger, 25 FT
13	444036A1	4	Вал , auger finger 162 mm
14	87383146	AR	Вал , auger finger, 25FT, Q = 2; 30FT, Q = 3
15	87383145	1	Вал , auger finger, main
16	87383148	1	Вал , auger finger, 25 FT
16	87383147	1	Вал , auger finger, 30 FT
17	435255A1	1	Вал , auger finger RH end 100 mm
18	280504	30	БОЛТ, С КВАДРАТНЫМ ПОДГОЛОВКОМ, Short НК, 1/2"-13 x 2 1/4", G5,
19	87441009	10	Пластина , auger tube
20	9636698	30	Контргайка , 1/2"-13, GB,
21	231-5348	28	Контргайка , Flg, 1/2"-13,
22	1308425C1	AR	HUB, Auger Finger, 25FT, Q = 28; 30FT, Q = 32
23	434295A2	AR	Палец , auger retractable, 25FT, Q = 28; 30FT, Q = 32
24	185309A1	AR	Шплинт/чека, quick attachable, 25FT, Q = 28; 30FT, Q = 32
25	435404A1	1	Вал , auger drive
26	1307259C2	AR	GUIDE, finger, 25FT, Q = 28; 30FT, Q = 32
27	87383524	AR	Распорка , auger finger guide, 25FT, Q = 10; 30FT, Q = 12
28	9707580	AR	БОЛТ, Hex, 1/4"-20 x 3/4", G5, Full Thd, , 25FT, Q = 56; 30FT, Q = 64
29	87450151	AR	Крышка , auger drum, 25FT, Q = 2; 30FT, Q = 4
30	87017844	10	Крышка ,
31	322357	20	Пружинная шайба , Belleville, M6,
32	120100	20	БОЛТ, Hex, M6 x 20, 8.8,
33	86014250	20	Гайка , Spring, M6 x 1
34	281-1478	12	Самонарезающий винт , Hex Wash Hd, 1/4" x 1/2",
35	477-73812	2	Винт , Std Serr Truss Hd, 3/8" x 3/4",
36	495-81143	2	Плоская шайба , 13/32" x 1 1/2" x .120",
37	247780	2	Гайка , Flg, USR, 3/8"-16,
38	127550	AR	Гайка , Tee, 1/4"-20, , 25FT, Q = 56; 30FT, Q = 64
39	353-417	6	Пробка , Dome, 2.000" hole, Nylon,
40	280499	8	БОЛТ, С КВАДРАТНЫМ ПОДГОЛОВКОМ, Short НК, 1/2"-13 x 1", G5, Full Thd,
41	9670285	12	БОЛТ, Hex, 3/8"-16 x 1", G8, Full Thd,
42	87539026	12	БОЛТ, #12-24 x 1/2", 30 FT



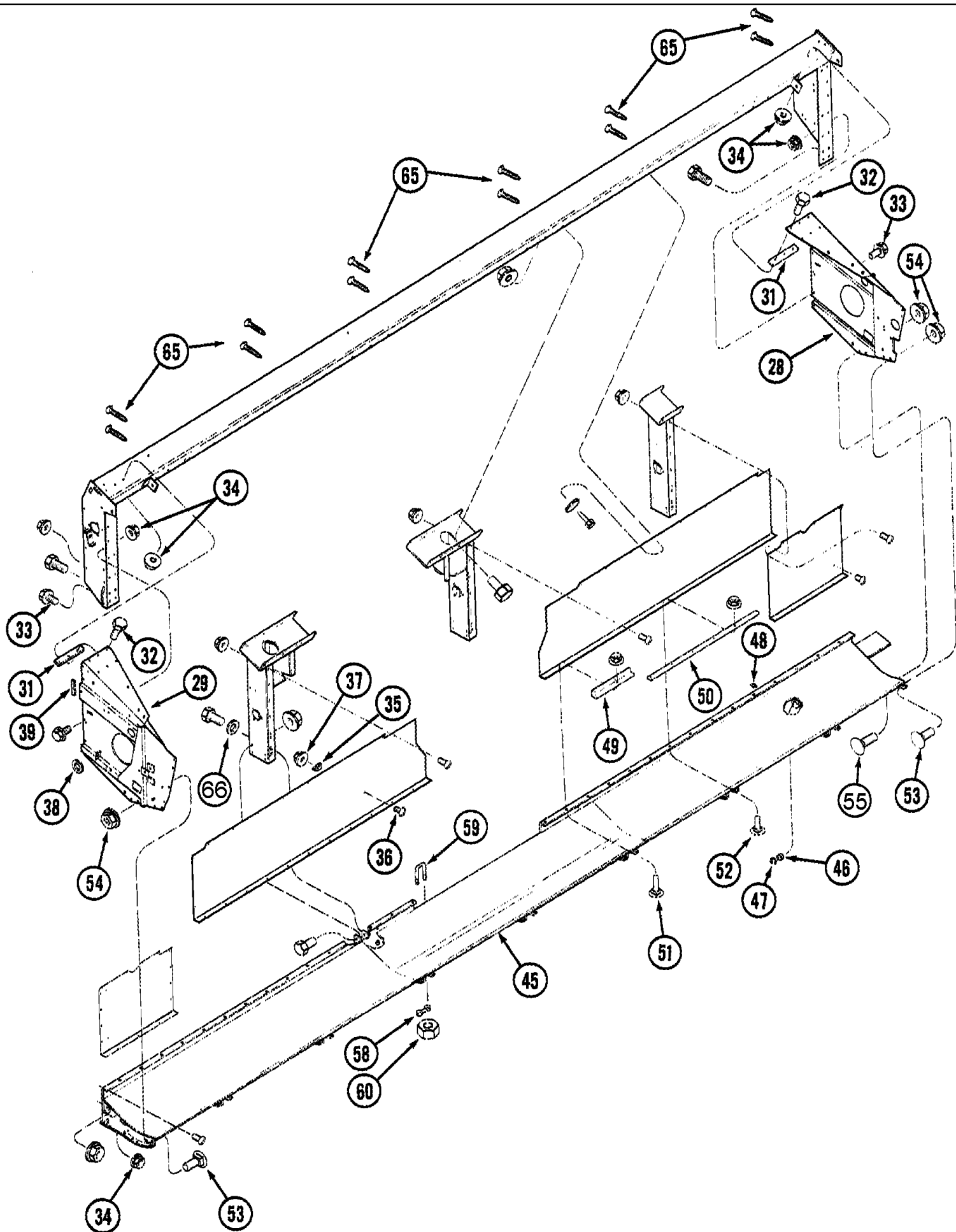
сылка	Номер детали	Кол-во	Описание
1	125995A3	1	БАЛКА, main 15.0 foot
1	125997A3	1	БАЛКА, main 16.5 foot
1	87500684	1	БАЛКА, main 17.5 foot, ASN CBJ023001
1	87500685	1	БАЛКА, main 20.0 foot, ASN CBJ023001
2	87301493	12	Гайка , Flg, USR, 5/8"-11, G8, , ASN CBJ023001
3	87500671	1	Стойка , vertical LH, ASN CBJ023001
4	87500672	1	Стойка , vertical RH, ASN CBJ023001
6	87301495	12	БОЛТ, 5/8 x 1 1/4, G8, ASN CBJ023001
7	232-5138	18	Гайка , Flg, USR, 1/2"-13, G8,
8	1326056C93	1	Кожух , back with decal, LH 15.0 foot, Includes Decal
8	1326802C3	1	Суппорт , back with decal LH, Includes Decal
8	1326058C93	1	Кожух , backsheet 17.5 foot LH, Includes Decal
8	1326060C93	1	Кожух , backsheet 20.0 foot LH, Includes Decal
10	1326057C94	1	Кожух , back with decal, RH 15.0 foot, Includes Decal
10	1326803C4	1	Суппорт , back with decal RH, Includes Decal
10	1326059C94	1	Кожух , backsheet 17.5 foot RH, Includes Decal
10	1326061C94	1	Кожух , backsheet 20.0 foot RH, Includes Decal
11	87450148	4	УГОЛОК, shield chain, ASN CBJ023001
12	477-73108	5	Винт , Sltd Serr Truss Hd, 5/16"-18 x 1/2",
13	145458	4	Гайка , Flg, USR, 5/16"-18,
14	9790143	20	БОЛТ, Hex, 1/2"-13 x 1", G8, Full Thd,
15	496-41066	2	Плоская шайба , 21/32" x 1 1/2" x .188", HDN,
16	135370A1	1	Защитная лента , 194 mm (7-5/8 in), Cut From 1330108CX
17	87435C1	1	Молдинг , 76 mm (3") long, cut from 1330108CX bulk



сылка	Номер детали	Кол-во	Описание
18	280853	2	БОЛТ, Hex, 1/2"-13 x 1 1/4", G8, Full Thd,
22	135270	X	БОЛТ, Slotted Tr Hd, 5/16"-18 x 3/4",
24	145458	X	Гайка , Flg, USR, 5/16"-18,
25	87034817	X	Самонарезающий винт , Hex Wash Hd, 5/16" x 3/4",
26	87013351	X	Плоская шайба , .344" x 1 1/4" x .120",
28	131176A4	1	SUPPORT, sheet LH end, Includes 31, ASN CBJ023001
29	130817A4	1	SUPPORT, endsheet RH, Includes 31
31	1313966C1	2	BAR, shim
32	86512174	6	БОЛТ, Hex Flg, 3/8"-16 x 1 1/4", Serr,
33	255918	12	БОЛТ, Hex Flg, 3/8"-16 x 3/4", Serr,
34	247780	24	Гайка , Flg, USR, 3/8"-16,
45	1307500C95	1	БАЛКА, lower, 15.0 foot, Includes 46, 47
45	1326806C5	1	BEAM ASSY., lower 16.5 foot, Includes 46, 47
45	87500674	1	БАЛКА, lower flex 17.5 foot, Includes 46, 47, ASN CBJ023001
45	87500675	1	БАЛКА, lower flex 20.0 foot, Includes 46, 47, ASN CBJ023001
46	1316827C1	1	BUSHING, pivot
47	86013223	1	Стопорное кольцо , 1.625", Int, #162,
48	87414	1	Тавотница , 1/4"-28 x .56" lg, Drive,
49	87450170	2	ANGLE, , ASN CBJ023001
50	87450186	X	Отсекатель , bar, ASN CBJ023001
51	88992	X	БОЛТ, С КВАДРАТНЫМ ПОДГОЛОВКОМ, Short NK, 5/16"-18 x 1", G5, Full Thd,
52	280497	X	БОЛТ, С КВАДРАТНЫМ ПОДГОЛОВКОМ, Short NK, 5/16"-18 x 3/4", G5, Full Thd,
53	280499	4	БОЛТ, С КВАДРАТНЫМ ПОДГОЛОВКОМ, Short NK, 1/2"-13 x 1", G5, Full Thd,
54	232-5318	4	Контргайка , Flg, 1/2"-13,
58	86619254	2	Защелка , bar feeder, ASN CBJ023001
59	177134C3	2	U-BOLT, 5/8"-11, 4.6" ID Height, 2.18" ID Width
60	86520346	4	Контргайка , 5/8"-11, GB,
65	145913	X	БОЛТ, Hex Flg, 5/16"-18 x 3/4", Serr,
66	1313980C91	1	PIVOT, inner

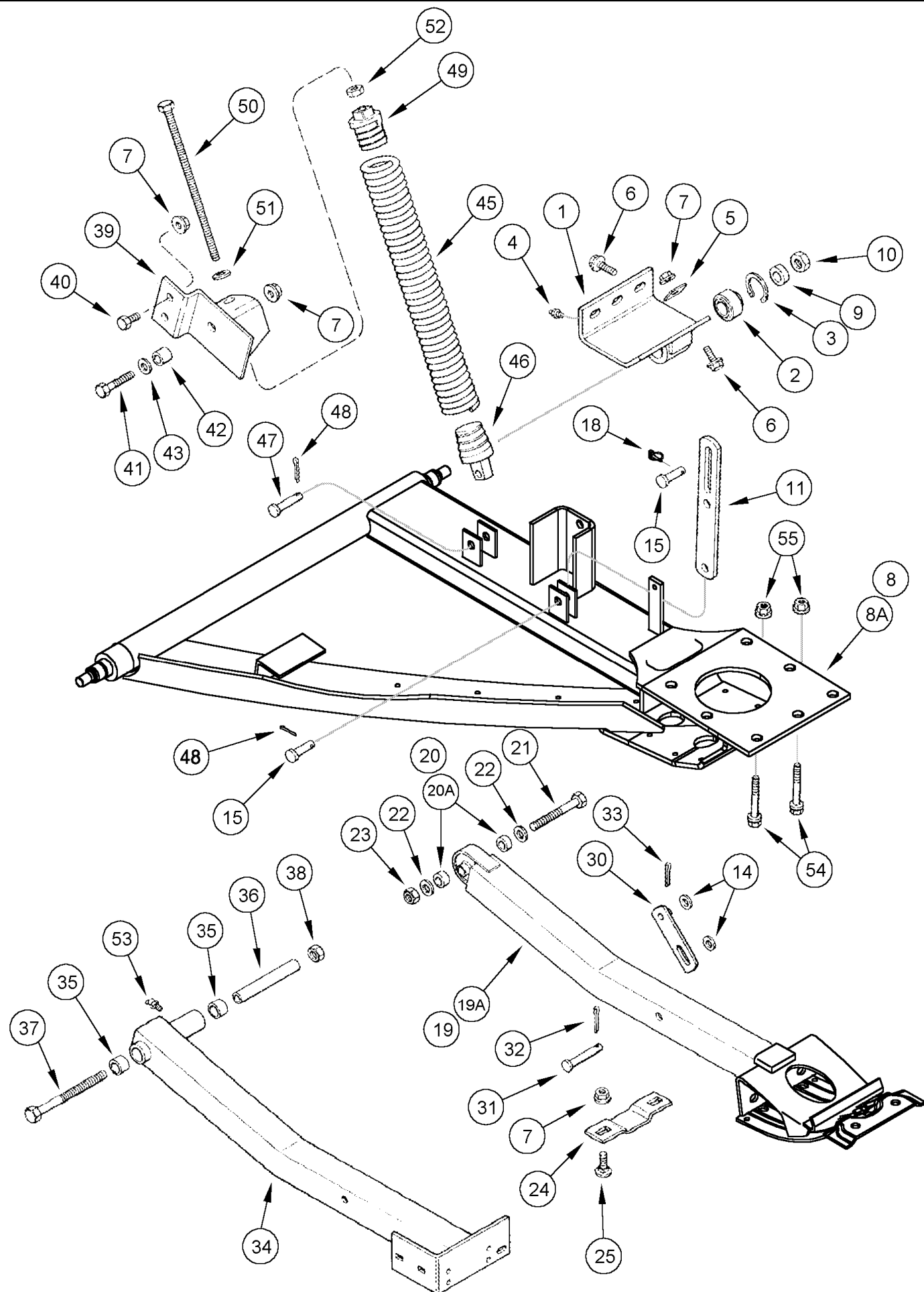


сылка	Номер детали	Кол-во	Описание
1	87500686	1	БАЛКА, main 22.5 foot, ASN CBJ023001
1	87500687	1	БАЛКА, main 25.0 foot, ASN CBJ023001
1	87500688	1	БАЛКА, main 30.0 foot, ASN CBJ023001
2	87301493	40	Гайка , Flg, USR, 5/8"-11, G8, , ASN CBJ023001
3	87500671	1	Стойка , vertical LH, ASN CBJ023001
4	87500672	1	Стойка , vertical RH, ASN CBJ023001
5	87500673	1	Стойка , intermediate LH, ASN CBJ023001
5	87500683	1	Стойка , intermediate RH, ASN CBJ023001
6	87301495	40	БОЛТ, 5/8 x 1 1/4, G8, ASN CBJ023001
7	232-5138	14	Гайка , Flg, USR, 1/2"-13, G8,
8	9790143	38	БОЛТ, Hex, 1/2"-13 x 1", G8, Full Thd,
9	280853	2	БОЛТ, Hex, 1/2"-13 x 1 1/4", G8, Full Thd,
12	87502074	1	Металлическая пластина , back 22.5 foot LH, Includes Decal, ASN CBJ023001
12	87502075	1	Металлическая пластина , back 25' LH
12	87502075	1	Металлическая пластина , back 25' LH, Includes Decal, ASN CBJ023001
12	87502076	1	Металлическая пластина , back 30.0 foot LH, Includes Decal, ASN CBJ023001
14	87502077	1	Металлическая пластина , back 22.5 foot RH, Includes Decal, ASN CBJ023001
14	87502079	1	Металлическая пластина , back 25.0 foot RH, Includes Decal, ASN CBJ023001
14	87502080	1	Металлическая пластина , back 30.0 foot RH, Includes Decal, ASN CBJ023001
17	1326062C93	1	Кожух , backsheet center LH, Includes Decal
20	1326063C94	1	Кожух , backsheet center RH, Includes Decal
22	135270	X	БОЛТ, Slotted Tr Hd, 5/16"-18 x 3/4",
22	477-73108	1	Винт , Slted Serr Truss Hd, 5/16"-18 x 1/2",
24	145458	X	Гайка , Flg, USR, 5/16"-18,
25	87034817	X	Самонарезающий винт , Hex Wash Hd, 5/16" x 3/4",
26	87013351	X	Плоская шайба , .344" x 1 1/4" x .120",



сылка	Номер детали	Кол-во	Описание
28	131176A4	1	SUPPORT, sheet LH end, Includes 31, ASN CBJ023001
29	130817A4	1	SUPPORT, endsheet RH, Includes 31
31	1313966C1	2	BAR, shim
32	86512174	6	БОЛТ, Hex Flg, 3/8"-16 x 1 1/4", Serr,
33	255918	12	БОЛТ, Hex Flg, 3/8"-16 x 3/4", Serr,
34	247780	18	Гайка , Flg, USR, 3/8"-16,
35	87450148	4	УГОЛОК, shield chain, ASN CBJ023001
36	477-73108	4	Винт , Sltd Serr Truss Hd, 5/16"-18 x 1/2",
37	145458	4	Гайка , Flg, USR, 5/16"-18,
38	135370A1	1	Защитная лента , 194 mm (7-5/8 in), Cut From 1330108CX, Cut From 1330108CX
39	87435C1	1	Молдинг , 76 mm (3") long, cut from 1330108CX bulk, Cut From 1330108CX
45	87500676	1	БАЛКА, lower flex 22.5 foot, Includes 46, 47, ASN CBJ023001
45	87500677	1	БАЛКА, lower 25.0 foot, Includes 46, 47, ASN CBJ023001
45	87500678	1	БАЛКА, lower flex 30.0 foot, Includes 46, 47, ASN CBJ023001
46	1316827C1	1	BUSHING, pivot
47	86013223	1	Стопорное кольцо , 1.625", Int, #162,
48	87414	1	Тавотница , 1/4"-28 x .56" lg, Drive,
49	87450170	2	ANGLE, , ASN CBJ023001
50	87450186	X	Отсекатель , bar, ASN CBJ023001
51	88992	4	БОЛТ, С КВАДРАТНЫМ ПОДГОЛОВКОМ, Short NK, 5/16"-18 x 1", G5, Full Thd,
52	280497	X	БОЛТ, С КВАДРАТНЫМ ПОДГОЛОВКОМ, Short NK, 5/16"-18 x 3/4", G5, Full Thd,
53	280499	X	БОЛТ, С КВАДРАТНЫМ ПОДГОЛОВКОМ, Short NK, 1/2"-13 x 1", G5, Full Thd,
54	86512371	17	Гайка , Flg, USR, 1/2"-13,
55	88707	2	БОЛТ, С КВАДРАТНЫМ ПОДГОЛОВКОМ, Short NK, 1/2"-13 x 1 1/4", G5, Full Thd,
58	86619254	2	Защелка , bar feeder, ASN CBJ023001
59	177134C3	2	U-BOLT, 5/8"-11, 4.6" ID Height, 2.18" ID Width
60	86520346	4	Контргайка , 5/8"-11, GB,
65	145913	12	БОЛТ, Hex Flg, 5/16"-18 x 3/4", Serr,
66	496-41066	4	Плоская шайба , 21/32" x 1 1/2" x .188", HDN,
73	496-41066	4	Плоская шайба , 21/32" x 1 1/2" x .188", HDN,

09D-05 MAIN FRAME SUPPORTS



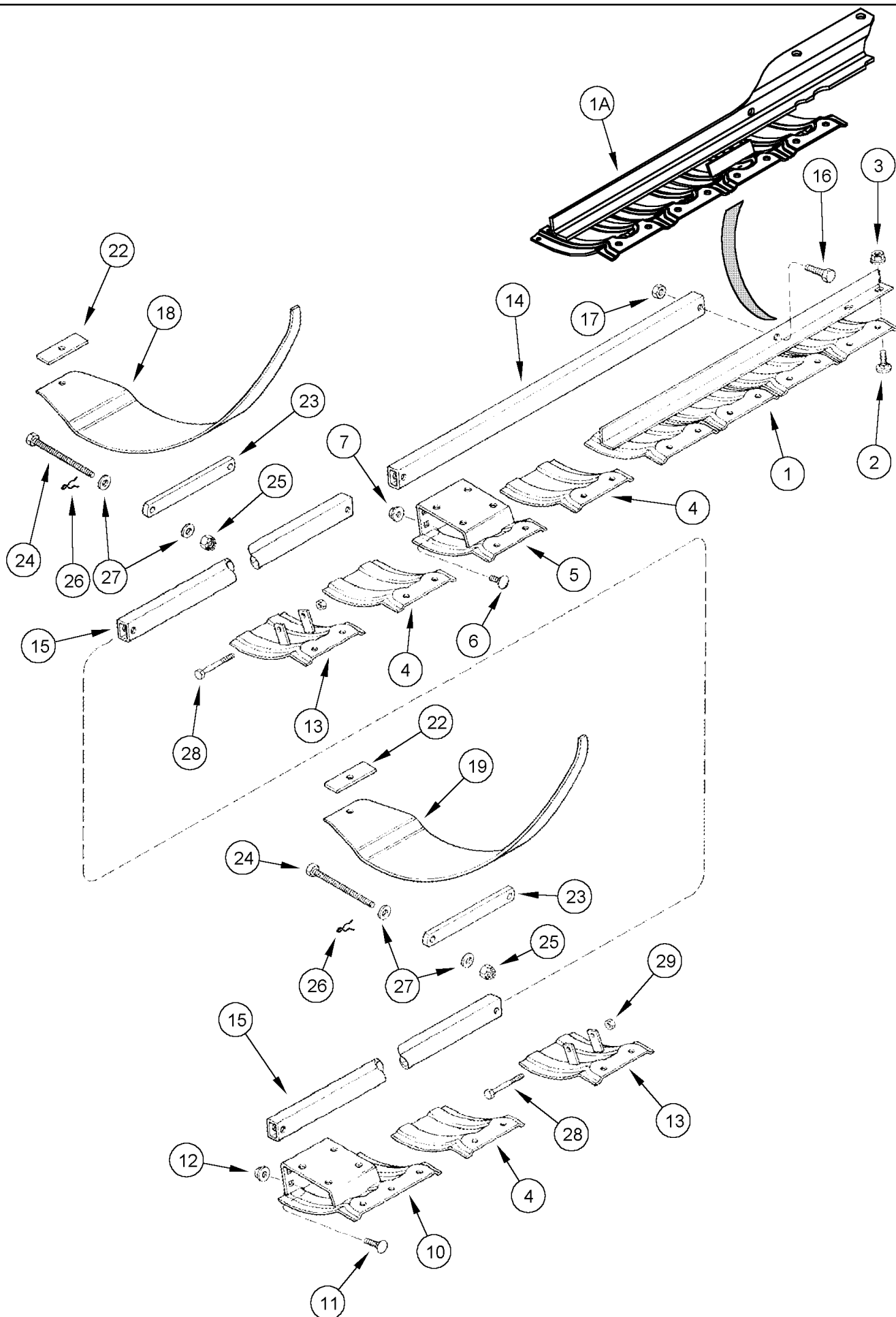
09D-05 MAIN FRAME SUPPORTS

сылка	Номер детали	Кол-во	Описание
1	1313979C91	1	SUPPORT, pivot, outer, Includes 2, 3
2	1316827C1	1	BUSHING, pivot
3	86013223	1	Стопорное кольцо , 1.625", Int, #162,
4	87414	1	Тавотница , 1/4"-28 x .56" lg, Drive,
5	199408C1	X	SHIM, .032", support
6	84209	5	БОЛТ, Hex Flg, 1/2"-13 x 1 1/4", Serr,
7	86512371	X	Гайка , Flg, USR, 1/2"-13,
8A	393724A1	1	Суппорт , runner LH, ASN CBJ023001
9	1316828C1	1	SPACER, support
10	85700693	2	Контргайка , 5/8"-11, GC,
11	87450166	1	Шлейф , downstop, ASN CBJ023001
14	87364	X	Плоская шайба , 1/2", SAE,
15	86624070	2	Штифт с головкой , 1/2" x 1 1/2", G2,
18	A33497	1	Чека , Klik
19	1989223C3	X	SUPPORT, runner, inner, No Longer Available, Order 392423A3 Below
19A	392423A3	X	SUPPORT, runner, inner 02
20	577715R1	X	Распорка , 7/8" Tube x 3/8",
20	87305411	X	SPACER 0.657 0.875 0.406 LG ZND, ASN OCT 05
20A	441943A1	X	Распорка , 7/8" Tube x .406", , Used with 392423A3 Support
21	16445	X	БОЛТ, Hex, 5/8"-11 x 3 3/4", G5,
22	86624152	X	Плоская шайба , 21/32" x 1" x .030",
23	85700693	X	Контргайка , 5/8"-11, GC,
24	87453016	X	SUPPORT, plate, runner lockout, ASN CBJ023001
25	280499	X	БОЛТ, С КВАДРАТНЫМ ПОДГОЛОВКОМ, Short NK, 1/2"-13 x 1", G5, Full Thd,
30	1316302C2	X	ARM, downstop
31	439-5844	X	Штифт с головкой , 1/2" x 2 3/4", G5,
32	394818	X	Шплинт , M5 x 25,
33	80755	X	Шплинт , 1/8" x 1",
34	1316677C3	1	SUPPORT, RH runner, Includes 35
34	1316677C4	1	SUPPORT, runner RH, Includes 35
35	551068R1	2	BUSHING, .887 ID x .875 long
36	1316883C2	1	SPACER, 5/8" x 5"
37	88264	1	БОЛТ, Hex, 5/8"-11 x 6", G5,
38	85700693	1	Контргайка , 5/8"-11, GC, , ASN OCT 05
39	137928A1	1	SUPPORT, spring, LH
40	87034823	2	БОЛТ, Hex Flg, 1/2"-13 x 1", G8, Full Thd,
41	87975	1	БОЛТ, Hex, 1/2"-13 x 2 1/4", G5,
42	610399R1	1	Распорка , 1/2" X-Strng Pipe x 7/8",
42	87342195	1	SPACER 1/2 X 0.875 XSTRG PIPE
43	87364	1	Плоская шайба , 1/2", SAE,
45	87450162	1	SPRING, compression .406 x 2 1/2 OD x 16 5/8 long, ASN CBJ023001
46	1313104C1	1	PLUG, support, spring lower
47	439-5832	1	Штифт с головкой , 1/2" x 2",
48	394818	2	Шплинт , M5 x 25,
49	124366A1	1	Специальная гайка , spring, upper

09D-05 MAIN FRAME SUPPORTS

сылка	Номер детали	Кол-во	Описание
50	124365A1	1	БОЛТ, 5/8" x 10" UNC G5
51	396-31066	1	Плоская шайба , 21/32" x 1 5/16" x .188", HDN,
52	280374	1	Гайка , 5/8"-11, G5,
53	87414	1	Тавотница , 1/4"-28 x .56" lg, Drive,
54	414077C1	2	БОЛТ, hex flange, special, 5/8 NC x 1 3/4"
55	414089C1	2	Контргайка , Flg, 5/8"-18,

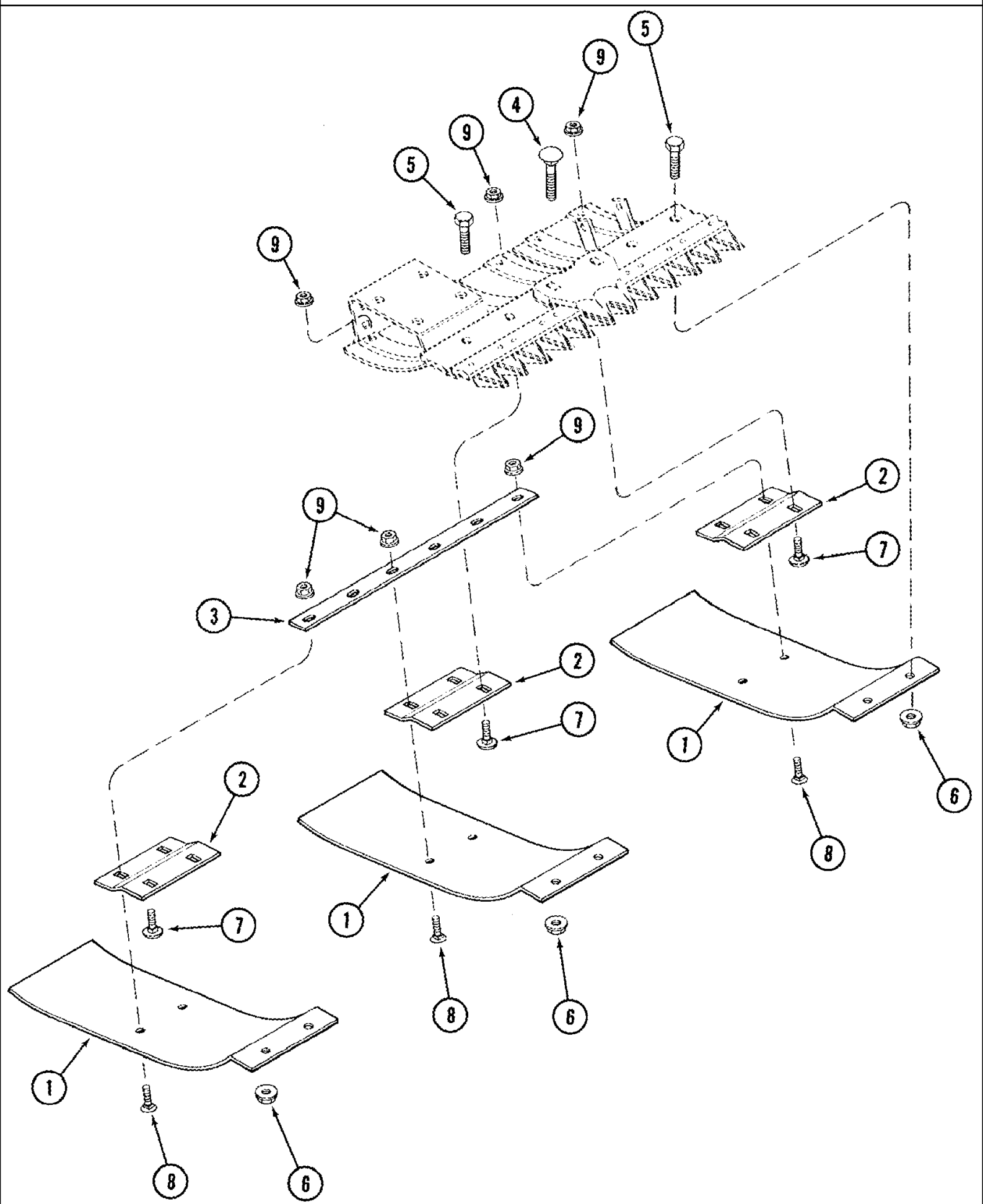
09D-06 CUTTER BAR SKIDS AND SUPPORT SPRINGS



09D-06 CUTTER BAR SKIDS AND SUPPORT SPRINGS

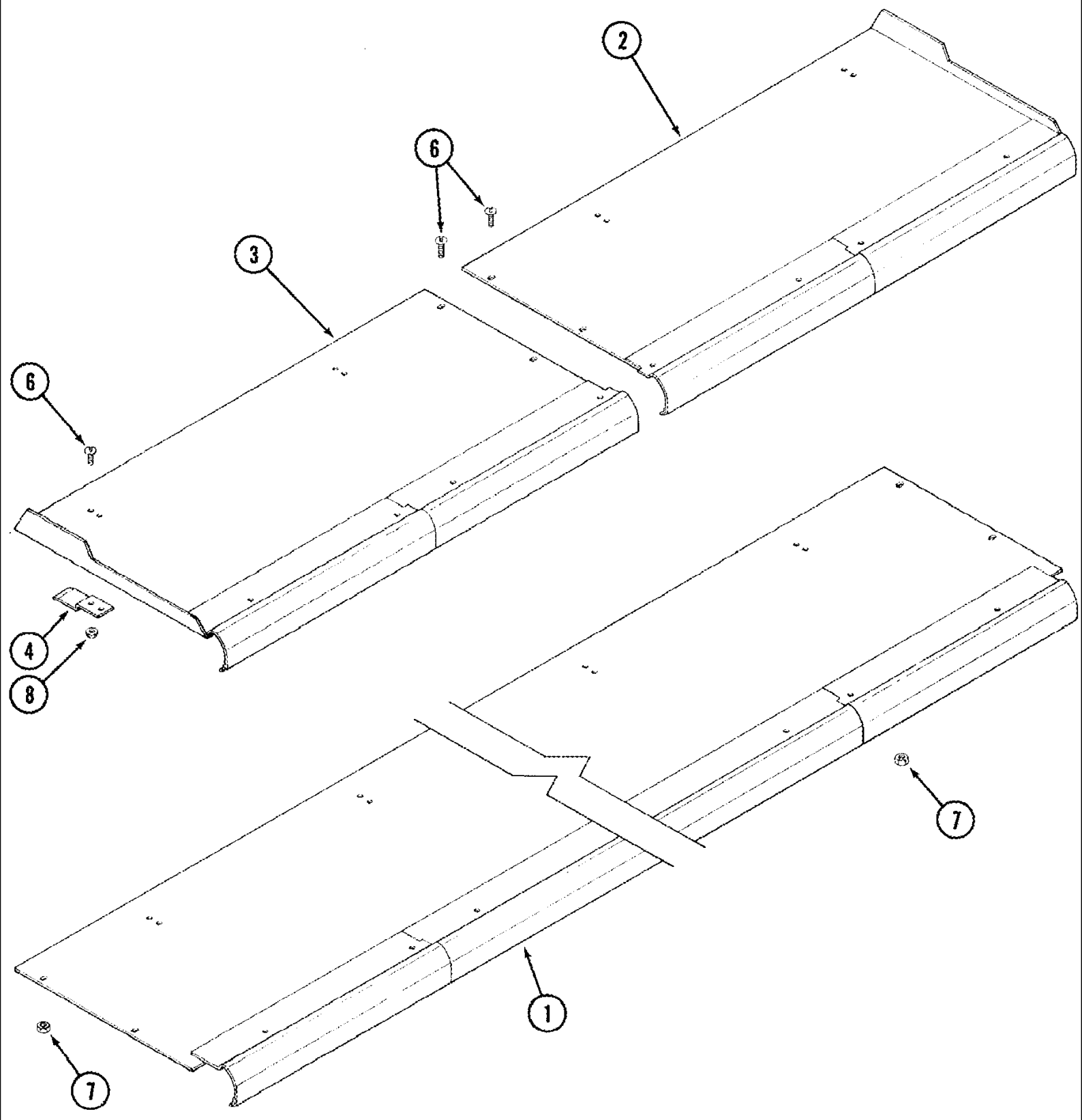
сылка	Номер детали	Кол-во	Описание
1A	390538A2	1	Скользющий башмак , 15.0, 20.0, 25.0 and 30.0 foot, ASN CBJ023001
1A	390539A2	1	Скользющий башмак , 16.5, 17.5 and 22.5 foot, ASN CBJ023001
2	280499	2	БОЛТ, С КВАДРАТНЫМ ПОДГОЛОВКОМ, Short НК, 1/2"-13 x 1", G5, Full Thd,
3	232-5318	2	Контргайка , Flg, 1/2"-13,
4	87502670	X	Башмак , cutterbar skid, ASN CBJ023001
5	1307398C5	1	SUPPORT, skid, runner, 16.5, 17.5 and 22.5 foot
6	80280503	X	БОЛТ, С КВАДРАТНЫМ ПОДГОЛОВКОМ, Short НК, 3/8"-16 x 1", G5, Full Thd,
7	247780	X	Гайка , Flg, USR, 3/8"-16,
10	1316335C6	1	SUPPORT, skid, RH runner, 15.0, 20.0, 25.0 and 30.0 Foot Headers
11	80280503	4	БОЛТ, С КВАДРАТНЫМ ПОДГОЛОВКОМ, Short НК, 3/8"-16 x 1", G5, Full Thd,
12	247780	4	Гайка , Flg, USR, 3/8"-16,
13	1307466C4	X	SUPPORT, skid, spring
14	1320908C2	X	TUBE, cutter bar, lockout
15	1320914C2	2	TUBE, cutter bar (15.0 foot)
15	1320913C2	2	TUBE, cutter bar (17.5 foot)
15	1320912C2	2	TUBE, cutter bar (20.0 foot)
15	1320911C2	2	TUBE, cutter bar (16.5 and 22.5 foot)
15	1320910C2	2	TUBE, cutter bar (25.0 foot)
15	1320909C2	2	TUBE, cutter bar (30.0 foot)
16	88436	X	БОЛТ, Hex, 3/8"-16 x 2", G5,
17	704734	X	Контргайка , Flg, 3/8"-16,
18	87450184	X	LEAF, SPRING, cutterbar support, ASN CBJ023001
19	87450185	1	SPRING, RH, ASN CBJ023001
22	1316387C1	X	BAR, spring support
23	1305054C2	X	BAR, spring adjusting
24	323794A1	X	БОЛТ, 1/2 x 5 1/2" UNC G8 with 6 1/4" thread and with hole
25	425-128	X	Шлицевая гайка , 1/2"-13, G5,
26	86637813	X	Штифт , 1/8" x 1", Coiled,
27	396-21053	X	Плоская шайба , 17/32" x 1 1/16" x .134",
28	88731	X	БОЛТ, Hex, 5/16"-18 x 3", G5,
29	280736	X	Контргайка , 5/16"-18, GC,

09D-07 AUXILIARY CUTTER BAR PLATES



09D-07 AUXILIARY CUTTER BAR PLATES

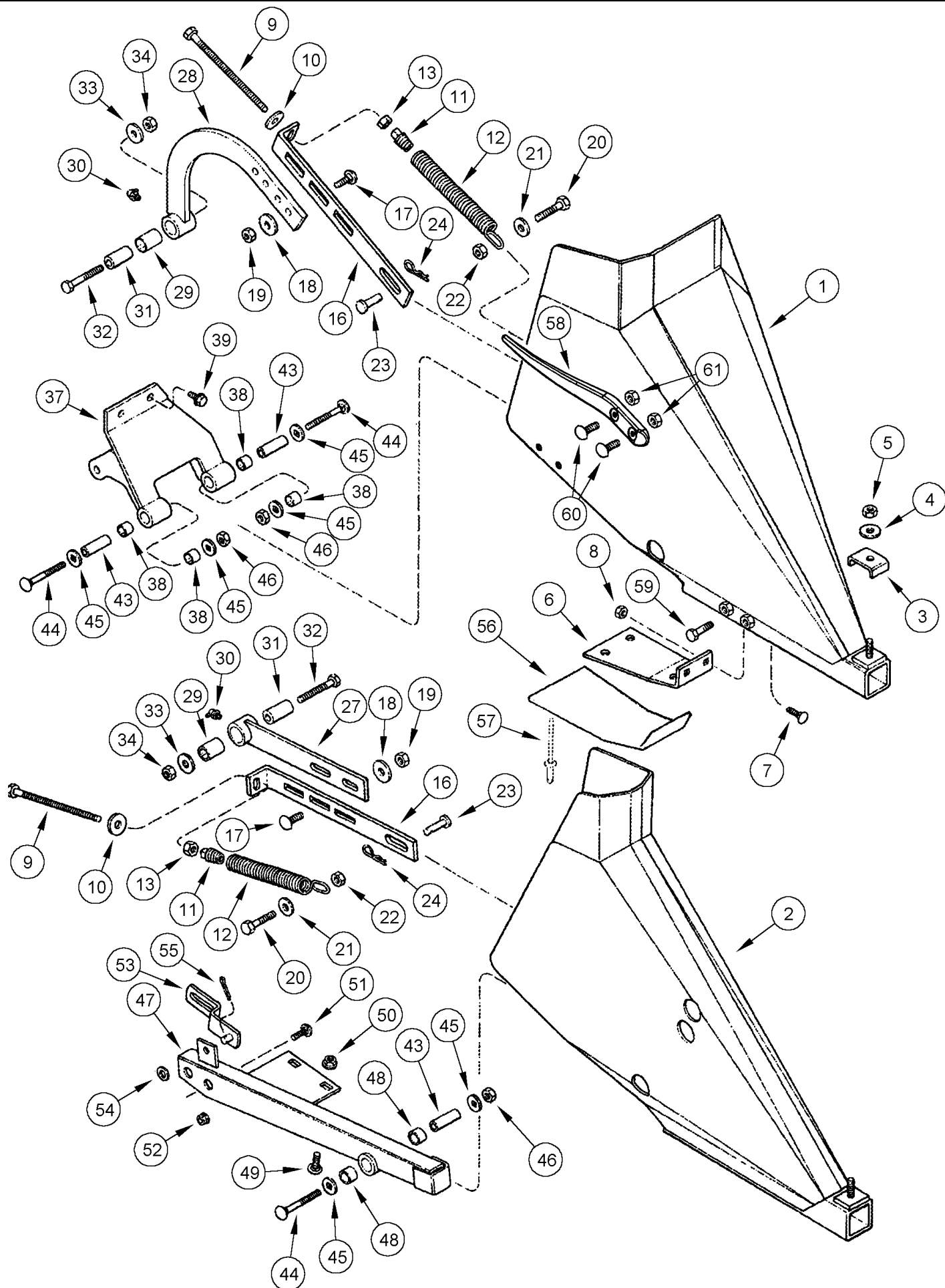
сылка	Номер детали	Кол-во	Описание
1	1970379C2	3	Башмак , cutter bar, auxiliary
2	1970431C1	3	Кожух , skid, auxiliary
3	1977119C1	1	BAR, skid support
4	434-736	4	БОЛТ, С КВАДРАТНЫМ ПОДГОЛОВКОМ, Short НК, 7/16"-14 x 2 1/4", G5,
5	413-728	4	БОЛТ, Hex, 7/16"-14 x 1 3/4", G5,
6	1313463C1	6	Контргайка , hex small flange, 7/16" NC
7	80280503	6	БОЛТ, С КВАДРАТНЫМ ПОДГОЛОВКОМ, Short НК, 3/8"-16 x 1", G5, Full Thd,
8	281004	6	БОЛТ, С КВАДРАТНЫМ ПОДГОЛОВКОМ, 3/8"-16 x 1 1/4", G5,
9	247780	12	Гайка , Flg, USR, 3/8"-16,



09D-08 BOTTOM SHEETS

сылка	Номер детали	Кол-во	Описание
1	1313156C2	1	Кожух , center, bottom
2	1313132C2	1	Кожух , LH, bottom, (15.0 foot)
2	1326814C2	1	Кожух , bottom, (16.5 foot) LH
2	1313133C2	1	Кожух , bottom, (17.5 foot) LH
2	1313134C2	1	Кожух , bottom, (20.0 foot) LH
2	1313135C2	1	Кожух , bottom, (22.5 foot) LH
2	1313136C2	1	Кожух , bottom, (25.0 foot) LH
2	1313137C2	1	Кожух , bottom, (30.0 foot) LH
3	1313138C2	1	Кожух , bottom, (15.0 foot) RH
3	1326815C2	1	Кожух , bottom, (16.5 foot) RH
3	1313139C2	1	Кожух , RH, bottom, 17.5 foot
3	1313140C2	1	Кожух , bottom, (20.0 foot) RH
3	1313141C2	1	Кожух , bottom, (22.5 foot) RH
3	1313142C2	1	Кожух , bottom, (25.0 foot) RH
3	1313143C2	1	Кожух , bottom, (30.0 foot) RH
4	1307580C2	X	CLIP, bottom sheet rear
6	477-82508	X	Винт , Slted Serr Truss Hd, 1/4"-20 x 1/2",
7	9626558	4	Контргайка , Flg, 1/4"-20,
8	523282	X	Гайка , Flg, USR, 1/4"-20,

09D-09 DIVIDERS



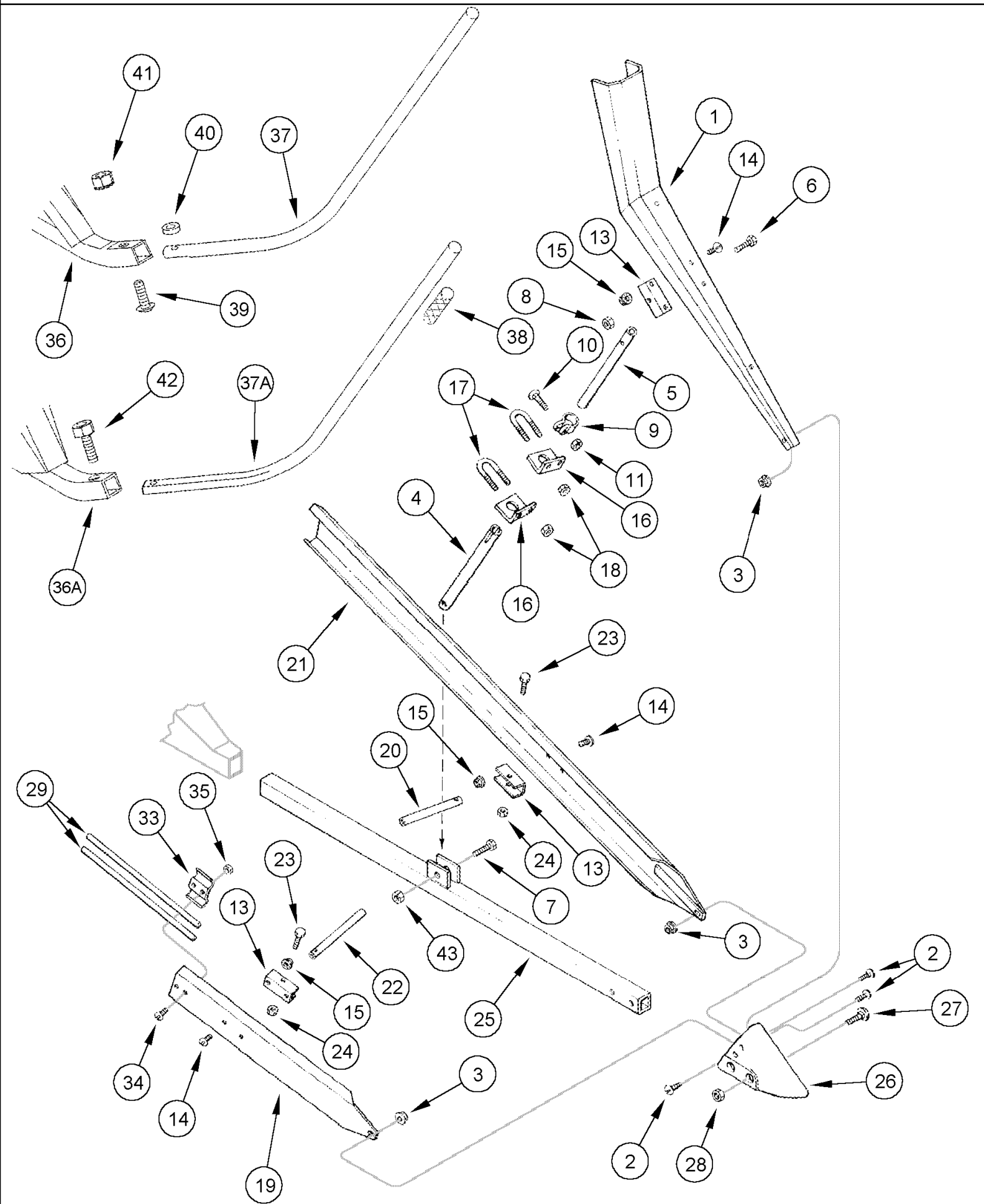
09D-09 DIVIDERS

сылка	Номер детали	Кол-во	Описание
1	1316060C6	1	DIVIDER, LH, ASN CBJ023001
2	1316061C3	1	DIVIDER, RH, ASN CBJ023001
3	1316709C2	2	Зажим , wing tube
4	185129C1	2	WASHER, special, 17/32 x 1 1/2 x 3/16"
5	231-4118	2	Контргайка , 1/2"-13, GB,
6	1316847C3	1	SUPPORT, plate, knife head guard
7	80280503	2	БОЛТ, С КВАДРАТНЫМ ПОДГОЛОВКОМ, Short NK, 3/8"-16 x 1", G5, Full Thd,
8	9637692	2	Контргайка , 3/8"-16, GB,
9	113-2301	2	БОЛТ, Hex, 1/2"-13 x 8", G5, , ASN CBJ023001
10	86624188	2	Плоская шайба , 17/32" x 1 1/16" x .134",
11	1316731C2	2	PLUG, spring
12	87450163	2	SPRING, extension .207 x 1 1/4 od x 8.9 long, ASN CBJ023001
13	280431	2	Гайка , 1/2"-13, G5,
16	87450159	2	SUPPORT, link, lower divider pivot, ASN CBJ023001
17	88530	4	БОЛТ, С КВАДРАТНЫМ ПОДГОЛОВКОМ, Short NK, 1/2"-13 x 1 3/4", G5,
18	86624188	4	Плоская шайба , 17/32" x 1 1/16" x .134",
19	231-4118	4	Контргайка , 1/2"-13, GB,
20	280355	2	БОЛТ, Hex, 5/8"-11 x 2 1/4", G8,
21	396-31066	2	Плоская шайба , 21/32" x 1 5/16" x .188", HDN,
22	280374	2	Гайка , 5/8"-11, G5,
23	439-51224	2	Штифт с головкой , 3/4" x 1 1/2",
24	1978738C1	2	Шплинт , 11/64" x 3 51/64"
27	1316787C93	1	Звено , divider pivot RH, Includes 29, 30
28	87450157	1	LINK ASSY., divider pivot LH, Includes 29, 30, ASN CBJ023001
29	559317R1	1	ВТУЛКА, 1 1/8 x 1 x 1 1/2 long
30	87415	1	Тавотница , 90е, 1/4" NPT x .75" lg, Drive,
31	1326465C2	2	ВТУЛКА, link pivot
32	87339	2	БОЛТ, Hex, 1/2"-13 x 3", G5,
33	185129C1	2	WASHER, special, 17/32 x 1 1/2 x 3/16"
34	231-4118	3	Контргайка , 1/2"-13, GB,
37	140387A1	1	SUPPORT, divider, LH, Includes 38
37	87450167	1	Суппорт , divider pivot LH, Includes 38
38	1280291C1	4	BUSHING, 19 mm (3/4 in) dia
39	87034823	4	БОЛТ, Hex Flg, 1/2"-13 x 1", G8, Full Thd,
43	1316782C1	3	ВТУЛКА, divider pivot
44	280268	3	БОЛТ, С КВАДРАТНЫМ ПОДГОЛОВКОМ, Short NK, 1/2"-13 x 3 1/4", G5,
45	498-81006	6	Плоская шайба , 17/32" x 1 1/4" x .120", Sq Hole,
46	231-4118	3	Контргайка , 1/2"-13, GB,
47	1316322C92	1	SUPPORT, divider, RH, Includes 48, EndYear: 10/01/2007
47	87693675	1	SUPPORT ASSY., divider RH, Start Year: 11/01/2007
48	1280291C1	2	BUSHING, 19 mm (3/4 in) dia
49	280499	4	БОЛТ, С КВАДРАТНЫМ ПОДГОЛОВКОМ, Short NK, 1/2"-13 x 1", G5, Full Thd,
50	86512371	4	Гайка , Flg, USR, 1/2"-13,
51	80280503	2	БОЛТ, С КВАДРАТНЫМ ПОДГОЛОВКОМ, Short NK, 3/8"-16 x 1", G5, Full Thd,
52	247780	2	Гайка , Flg, USR, 3/8"-16,

09D-09 DIVIDERS

сылка	Номер детали	Кол-во	Описание
53	1316674C3	1	ARM, downstop, RH
54	87364	2	Плоская шайба , 1/2", SAE,
55	80755	2	Шплинт , 1/8" x 1",
56	244874A1	1	Скользющий башмак , poly knife head guard
56	377588A1	1	Скользющий башмак , poly knife heavy duty guard
57	87013355	4	Заклепка , Pop, 1/4" x 3/4",
58	394417A1	6	DEFLECTOR, crop
59	477-82508	4	Винт , Sltd Serr Truss Hd, 1/4"-20 x 1/2",
60	477-82516	8	Винт , Sltd Serr Truss Hd, 1/4"-20 x 1",
61	9626558	8	Контргайка , Flg, 1/4"-20,

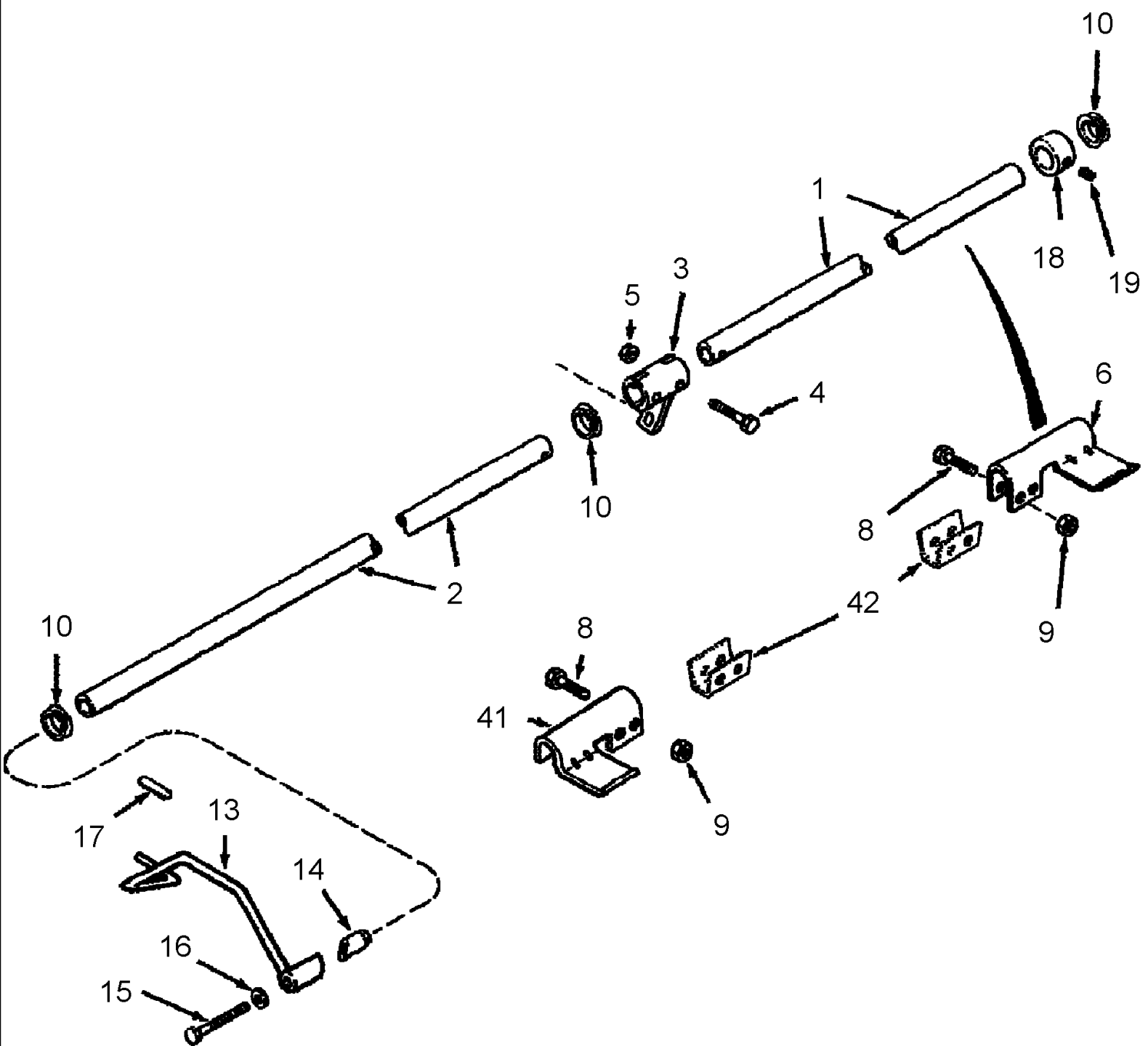
09D-10 WING DIVIDERS AND ROD DIVIDERS



09D-10 WING DIVIDERS AND ROD DIVIDERS

сылка	Номер детали	Кол-во	Описание
1	87017761	2	SUPPORT ASSY., upper wing
2	477-73820	8	Винт , Slt'd Serr Truss Hd, 3/8"-16 x 1 1/4",
3	145458	8	Гайка , Flg, USR, 5/16"-18,
4	87017756	2	Трубка , wing, lower, ASN CBJ023001
5	1307692C2	2	TUBE, wing, upper
6	88275	2	БОЛТ, Hex, 5/16"-18 x 1 1/2", G5,
7	88436	2	БОЛТ, Hex, 3/8"-16 x 2", G5,
8	280736	2	Контргайка , 5/16"-18, GC,
9	1300176C1	2	CLAMP, tie rod, Includes 10, 11
9	430399A1	2	CLAMP, 1 1/8" wing divider
10	280185	2	БОЛТ, С КВАДРАТНЫМ ПОДГОЛОВКОМ, Short NK, 1/2"-13 x 2", G5,
11	231-4118	2	Контргайка , 1/2"-13, GB,
13	86627644	6	Суппорт , inner/outer wing, ASN CBJ023001
14	135270	16	БОЛТ, Slotted Tr Hd, 5/16"-18 x 3/4",
15	145458	16	Гайка , Flg, USR, 5/16"-18,
16	87450149	4	УГОЛОК, , ASN CBJ023001
17	86997191	4	Болтс U-образной головкой, 1/2"-13, 1-21/32" x 3-5/64"
18	231-4118	8	Контргайка , 1/2"-13, GB,
19	87571655	2	SUPPORT ASSY., inner wing
20	87450158	2	PIPE, 21.34 OD x 13.88 ID, Inner, ASN CBJ023001
21	87017760	2	SUPPORT ASSY., outer wing
22	1307693C1	2	PIPE, wing support, outer
23	88275	4	БОЛТ, Hex, 5/16"-18 x 1 1/2", G5,
24	280736	4	Контргайка , 5/16"-18, GC,
25	1316201C2	2	SUPPORT, wing divider-flex
26	86997152	2	Носок делителя , , ASN CBJ023001
27	280722	4	БОЛТ, С КВАДРАТНЫМ ПОДГОЛОВКОМ, Short NK, 3/8"-16 x 2 1/2", G5,
28	9637692	4	Контргайка , 3/8"-16, GB,
29	86997190	4	Труба пластикорезиновая , 15.24 mm id x 19.05 mm od x 450 mm long (wing tube)
33	86997188	2	CLAMP, divider wing tubes
34	477-82512	4	Винт , Slt'd Serr Truss Hd, 1/4"-20 x 3/4",
35	20356	4	Контргайка , 1/4"-20, GB,
36A	368963A1	2	SUPPORT, tube, short, divider, ASN CBJ023001
37A	369442A1	2	Стержень , divider with reflector, Includes 38, ASN CBJ023001
37A	368941A1	2	Стержень , divider without reflector, ASN CBJ023001
38	369441A1	1	REFLECTOR, divider rod
39	477-73124	2	Винт , Slt'd Serr Truss Hd, 5/16"-18 x 1 1/2",
40	700121908	2	SPACER, 1/4 X 3/8"
41	231-5315	2	Контргайка , Flg, 5/16"-18,
42	410-7616	2	БОЛТ, Hex Flg, 3/8"-16 x 1", Serr, G8,
43	9637692	2	Контргайка , 3/8"-16, GB,
100	87361577		clamp assy 1.125 in with bolt, includes 9, 10, 11

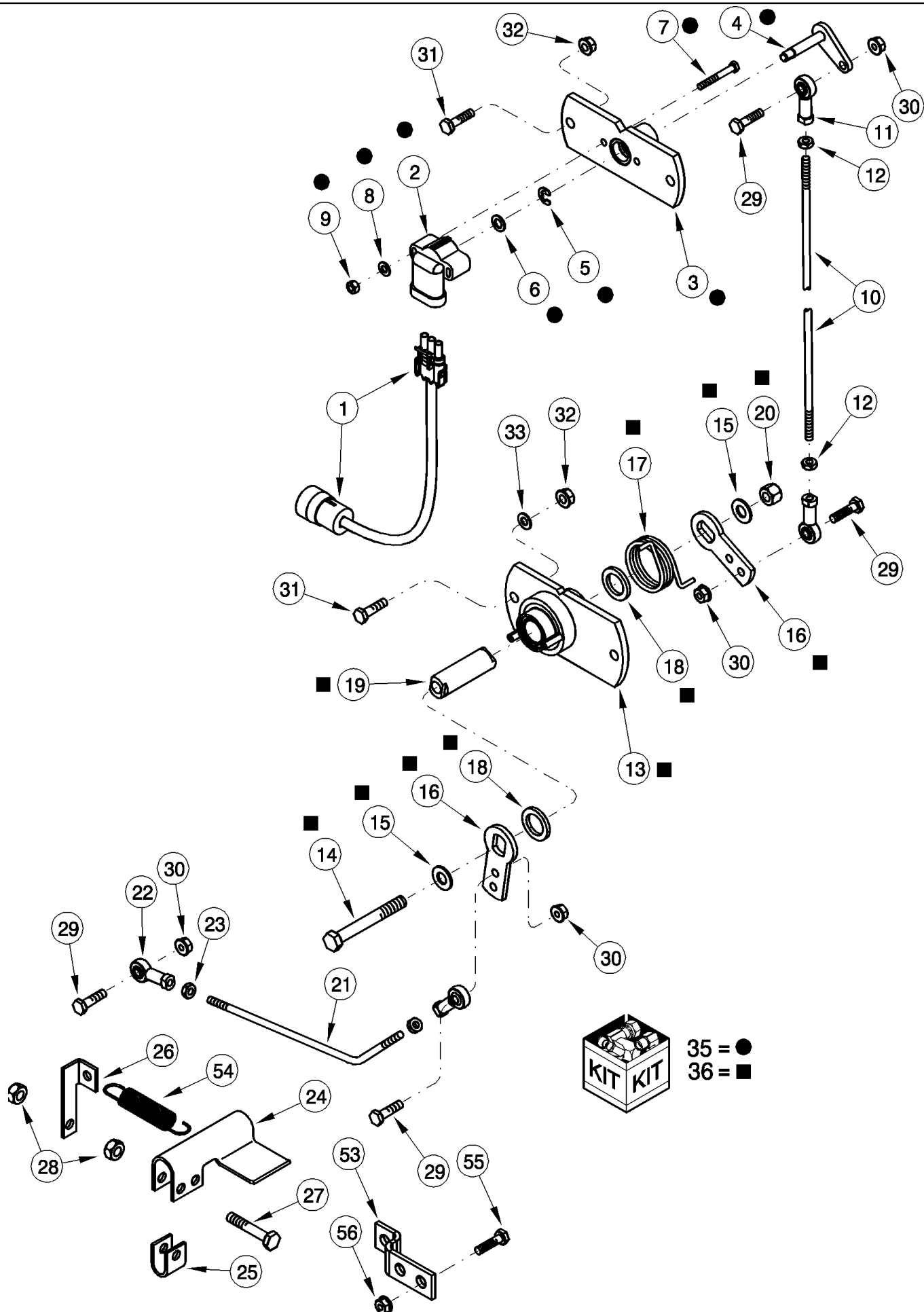
09D-11 HEADER HEIGHT CONTROL - LOWER



09D-11 HEADER HEIGHT CONTROL - LOWER

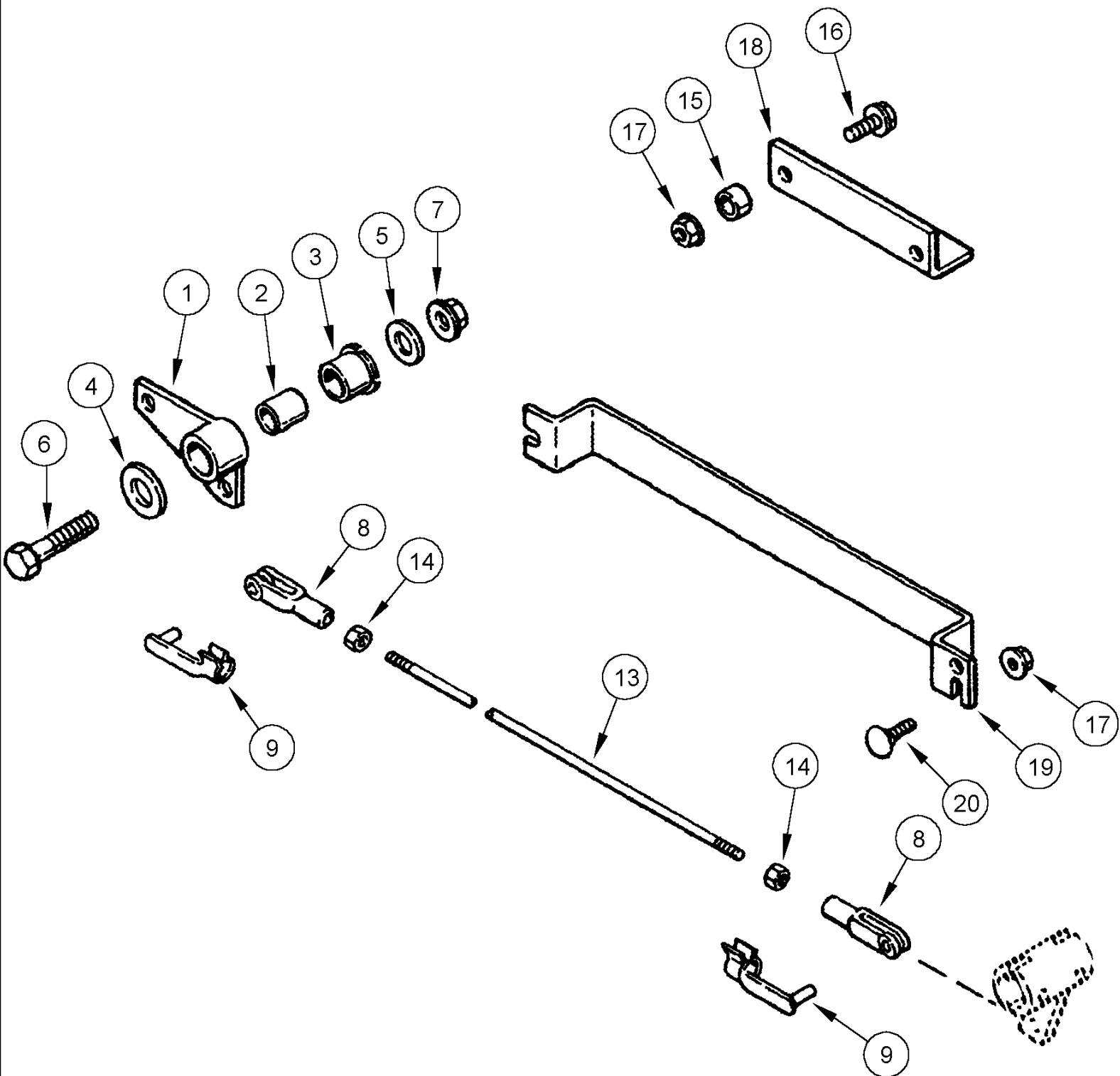
сылка	Номер детали	Кол-во	Описание
1	87450144	1	Трубка , sensor LH 20.0 foot, ASN CBJ023001
1	87450145	1	Трубка , sensor LH 22.5 foot, ASN CBJ023001
1	87450146	1	Трубка , sensor LH 25.0 foot, ASN CBJ023001
1	87450147	1	Трубка , sensor LH 30.0 foot, ASN CBJ023001
2	87450138	1	Трубка , sensor RH 17.5 foot, ASN CBJ023001
2	87450139	1	Трубка , sensor RH 20.0 foot, ASN CBJ023001
2	87450140	1	Трубка , sensor RH 22.5 foot, ASN CBJ023001
2	87450141	1	Трубка , sensor RH 25.0 foot, ASN CBJ023001
2	87450142	1	Трубка , sensor RH 30.0 foot, ASN CBJ023001
3	310964A2	1	ARM, connector
4	9707515	2	БОЛТ, Hex, 5/16"-18 x 1 3/4", G5,
5	280736	2	Контргайка , 5/16"-18, GC,
6	1307610C2	X	SUPPORT, height control
8	88044	X	БОЛТ, Hex, 3/8"-16 x 1 1/2", G5,
9	9637692	X	Контргайка , 3/8"-16, GB,
10	1313081C1	X	ВТУЛКА, pivot
13	87450160	1	INDICATOR, rod, ASN CBJ023001
14	1316572C1	1	PLUG, indicator rod, beveled
15	87845	1	БОЛТ, Hex, 1/4"-20 x 2 1/2", G5,
16	87361	1	Плоская шайба , 1/4", SAE,
17	1326543C1	1	CAP, indicator end
18	1308482C1	1	COLLAR, sensing tube
19	86632577	1	Стопорный винт , Hex Soc, 1/4"-20 x 1/4",
41	185230A1	1	SUPPORT, height control, LH
42	189956A1	1	SPACER, support

09D-12 HEADER HEIGHT CONTROL - UPPER

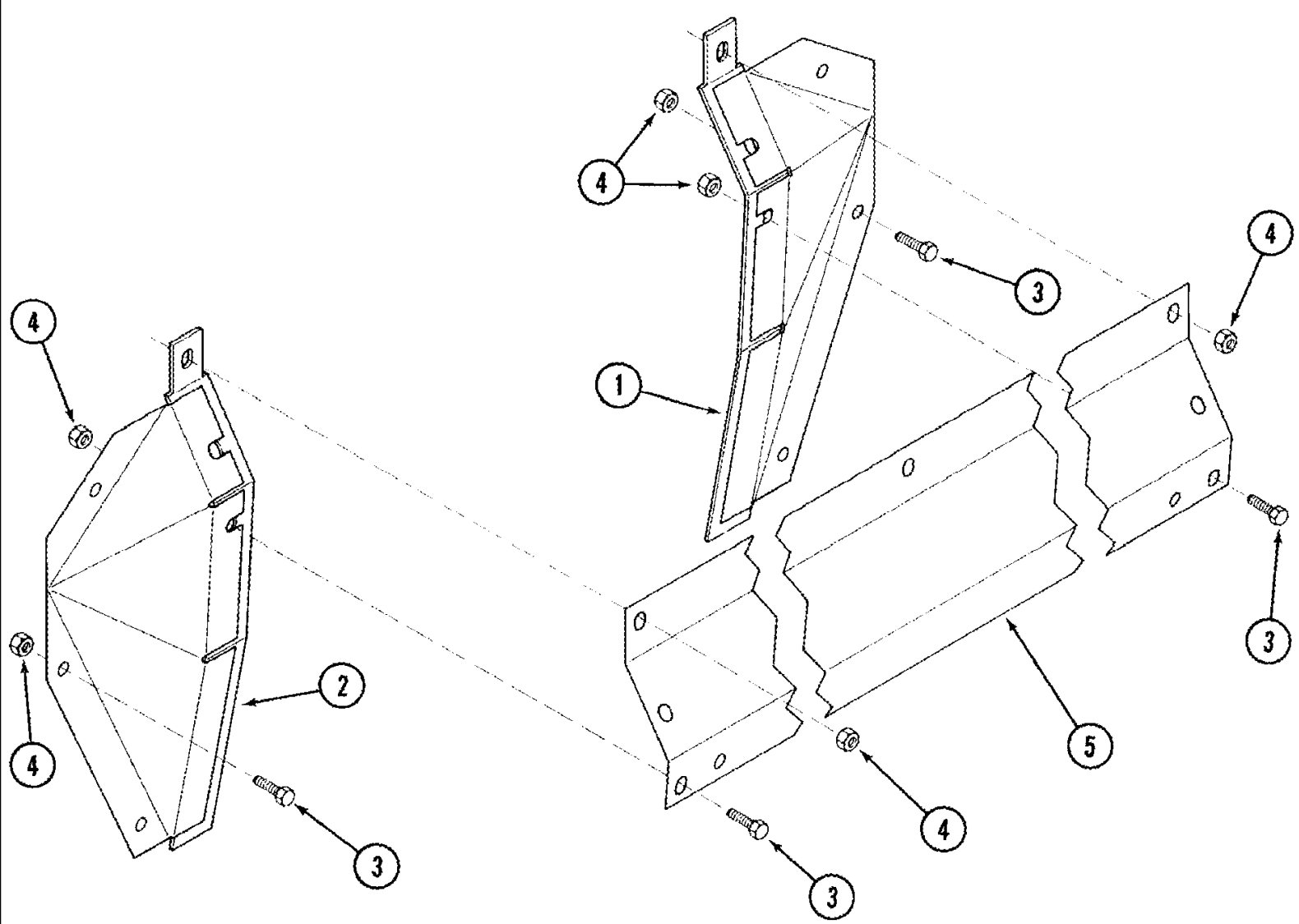


09D-12 HEADER HEIGHT CONTROL - UPPER

сылка	Номер детали	Кол-во	Описание
1	434709A1	1	POTOP, header height
1	434795A1	AR	Жгут проводов , auto header height control pigtail, for 1400/1600 only, not illustrated
1	87412210	AR	Жгут проводов , adapter with resistors (use with 1400 & 1600) not illustrated
2	86616339	1	Датчик , auto header height control
3	432843A1	1	SUPPORT, auto header height control upper pivot, Includes 3A, Not Illustrated
3A	432024A1	2	BUSHING, 5/16" ID x 3/8" long
4	431034A1	1	ARM, auto header height control sensor
5	103-3431	1	Стопорное кольцо , #31, Ext, E-Type,
6	239809A1	1	WASHER, 5/16"
7	463-11024	2	Винт , Hex Hd, #10-24 x 1 1/2",
8	88612	2	Плоская шайба , #10,
9	230-42409	2	Контргайка , #10-24, GA,
10	431037A1	1	ROD, auto header height control upper control, Includes 11, 12
11	431039A1	2	ROD, end, 1/4" adjustable
12	86976064	2	Гайка , Jam, 1/4"-28, G5,
13	432845A1	1	SUPPORT, lower pivot, Includes 13A, 13B
13A	432023A1	2	BUSHING, 3/4" ID x 3/4" long, Not Illustrated
13B	438-31624	2	Штифт , 1/4" x 1 1/2", Coiled,
14	280161	1	БОЛТ, Hex, 3/8"-16 x 3", G5,
15	87016	2	Плоская шайба , 3/8", SAE,
16	431040A1	2	ARM, auto header height control linkage
17	432842A1	1	SPRING, lower pivot return
18	431041A1	2	SEAL, lower pivot dust
19	431045A1	1	SHAFT, auto header height control lower pivot
20	9637692	1	Контргайка , 3/8"-16, GB,
21	431046A1	1	ROD, auto header height control lower, Includes 22, 23
22	431039A1	2	ROD, end, 1/4" adjustable
23	86976064	2	Гайка , Jam, 1/4"-28, G5,
24	1307610C2	X	SUPPORT, height control
25	189956A1	X	SPACER, support
26	335593A1	1	BRACKET, auto header height control spring assist
27	88436	X	БОЛТ, Hex, 3/8"-16 x 2", G5,
28	9637692	X	Контргайка , 3/8"-16, GB,
29	86505867	4	БОЛТ, Hex, 1/4"-20 x 1", G5,
30	9626558	4	Контргайка , Flg, 1/4"-20,
31	145913	4	БОЛТ, Hex Flg, 5/16"-18 x 3/4", Serr,
32	145458	4	Гайка , Flg, USR, 5/16"-18,
33	131-440	4	Гайка , Retainer 5/16, Bolt Pushon
34	529070	2	Многожильный плоский шлейф , .30" x 14.5", , Not Shown
35	432846A1	1	SUPPORT, auto header height control lower pivot, Includes 2 - 9
36	432844A1	1	SUPPORT, auto header height control upper sensor, Includes 13 - 20
53	335592A1	1	BRACKET, auto header height control spring assist
54	D124939	1	SPRING, extension .067 wire .68 OD x 3.3 long
55	135270	2	БОЛТ, Slotted Tr Hd, 5/16"-18 x 3/4",
56	145458	2	Гайка , Flg, USR, 5/16"-18,



сылка	Номер детали	Кол-во	Описание
1	1320304C1	1	LEVER, linkage arm
2	487704R1	1	Распорка , 3/4" Tube x 1 3/16",
3	185062R1	1	BUSHING,
4	86624157	1	Плоская шайба , 25/32" x 1 1/2" x .060",
5	87364	1	Плоская шайба , 1/2", SAE,
6	87975	1	БОЛТ, Hex, 1/2"-13 x 2 1/4", G5,
7	86512371	1	Гайка , Flg, USR, 1/2"-13,
8	B92555	2	CLEVIS,
9	B92556	2	Штифт с головкой и отверстием под шплинт ,
13	1320308C1	1	STUD, linkage rod
14	86509309	2	Гайка , 1/4"-28, G5,
15	27825R1	2	Распорка , 1/2" Tube x 1/2",
16	409-7520	2	БОЛТ, Hex Flg, 5/16"-18 x 1 1/4", Serr,
17	145458	3	Гайка , Flg, USR, 5/16"-18,
18	1308301C1	1	BRACKET, cable mounting
18	87450173	1	КРОНШТЕЙН, height control cable, ASN CBJ023001
19	87450161	1	SUPPORT, height control linkage, ASN CBJ023001
20	280497	1	БОЛТ, С КВАДРАТНЫМ ПОДГОЛОВКОМ, Short NK, 5/16"-18 x 3/4", G5, Full Thd,

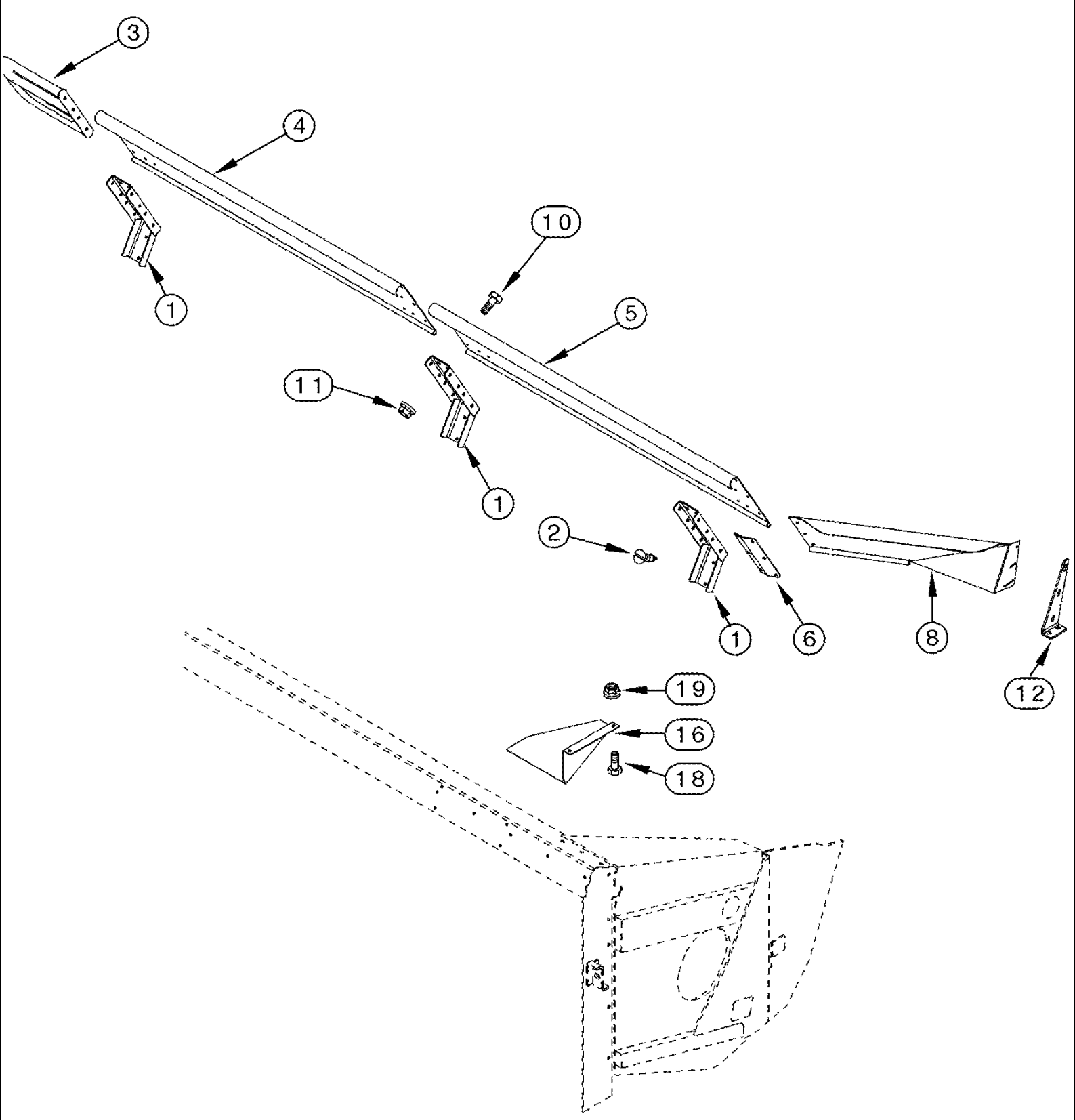


1020 GRAIN HEADER (P.I.N. CBJ023001 AND AFTER) (11/04-) - Шасси/Приложения

09D-14 FEEDER FACE DEFLECTOR - 1420, 1440, 1460 AND 1480 COMBINES

сылка	Номер детали	Кол-во	Описание
1	184853C1	1	DEFLECTOR, LH Front
2	184854C1	1	DEFLECTOR, RH front
3	135270	11	БОЛТ, Slotted Tr Hd, 5/16"-18 x 3/4",
4	145458	11	Гайка , Flg, USSR, 5/16"-18,
5	181669C1	1	Кожух , feeder adapter, 1480 Combine
5	1319220C1	1	Кожух , feeder adapter, 1420, 1440 and 1460 Combines

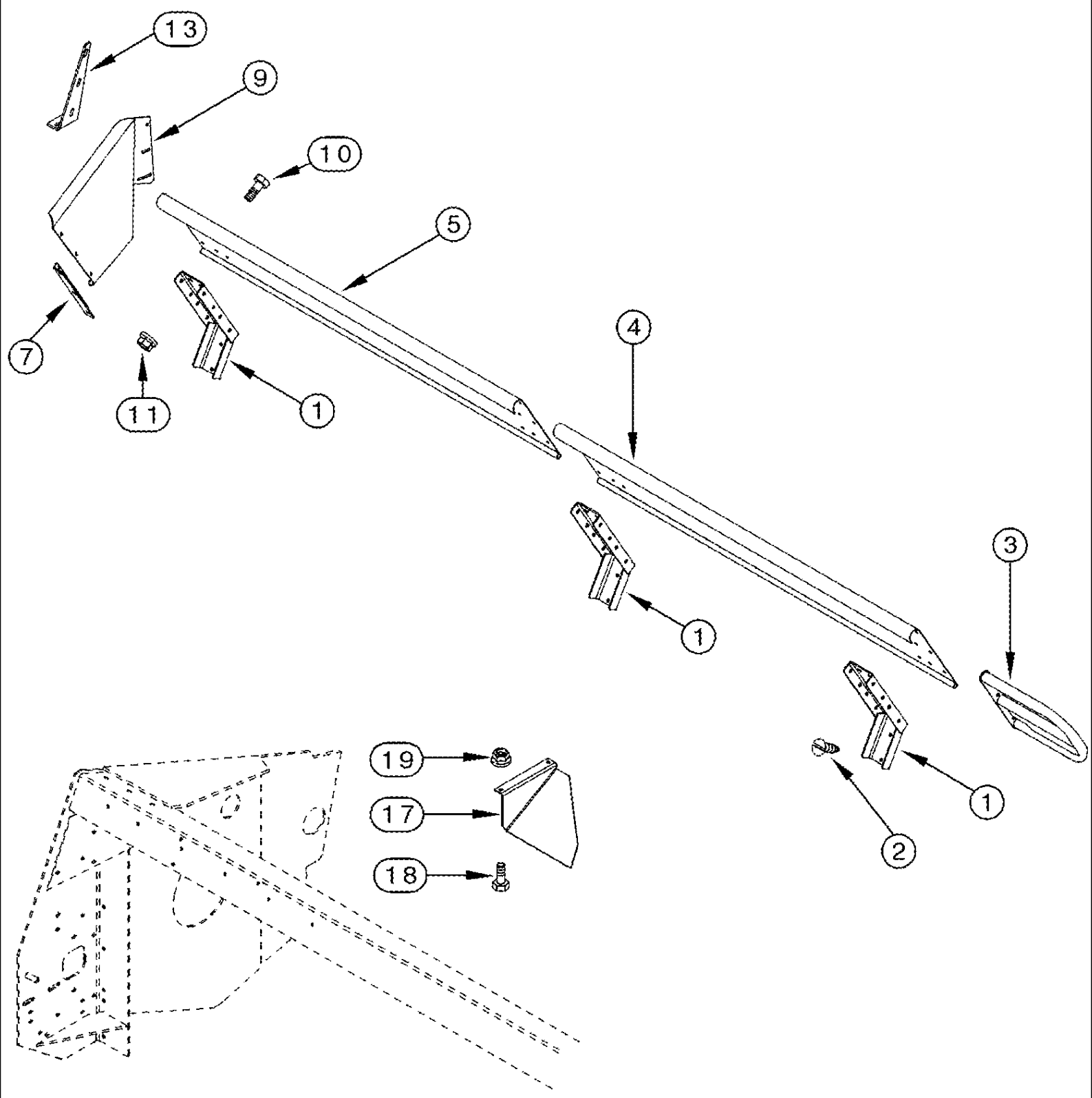
09D-15 SHIELDS - RIGHT HAND SIDE



09D-15 SHIELDS - RIGHT HAND SIDE

сылка	Номер детали	Кол-во	Описание
1	255412A2	X	Суппорт , backsheet
2	145913	X	БОЛТ, Hex Flg, 5/16"-18 x 3/4", Serr,
3	255416A2	1	Кожух , center
4	257147A2	1	Кожух , 762 mm (30"), 15.0, 20.0 and 22.5 Foot Headers
4	278345A2	1	Кожух , 1143 mm (45"), 17.5 Foot Header
4	255407A2	1	Кожух , 1524 mm (60"), 25.0 and 30.0 Foot Headers
5	278345A2	1	Кожух , 1143 mm (45"), 22.5 Foot Header
5	255407A2	1	Кожух , 1524 mm (60"), 30.0 Foot Header
6	295583A1	1	КРОНШТЕЙН, corner RH
8	295585A1	1	Металлическая пластина , corner RH
10	135270	X	БОЛТ, Slotted Tr Hd, 5/16"-18 x 3/4",
11	145458	X	Гайка , Flg, USR, 5/16"-18,
12	295586A1	1	КРОНШТЕЙН, front RH
16	259464A2	1	Металлическая пластина , guard, corner lower, RH
18	477-73812	2	Винт , Sltd Serr Truss Hd, 3/8" x 3/4",
19	247780	2	Гайка , Flg, USR, 3/8"-16,

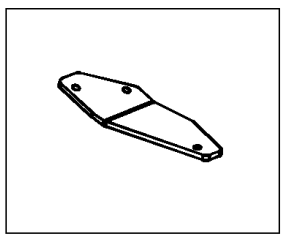
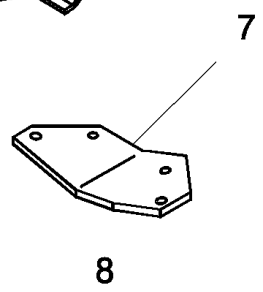
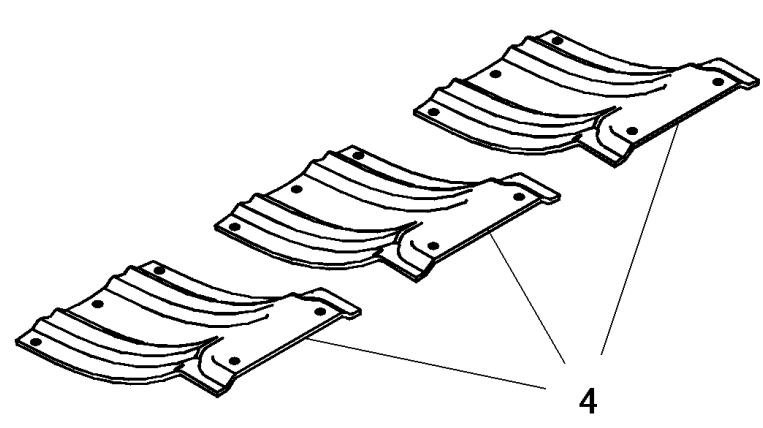
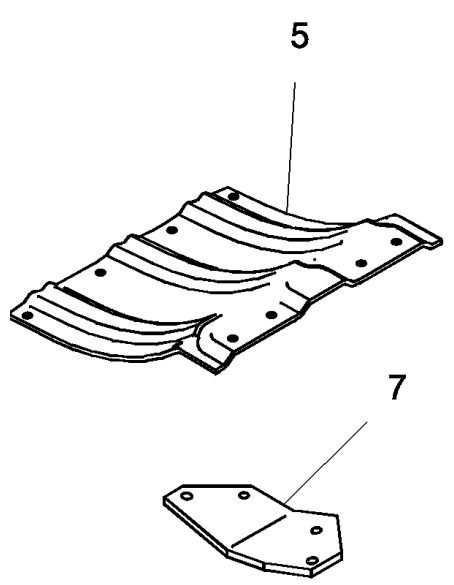
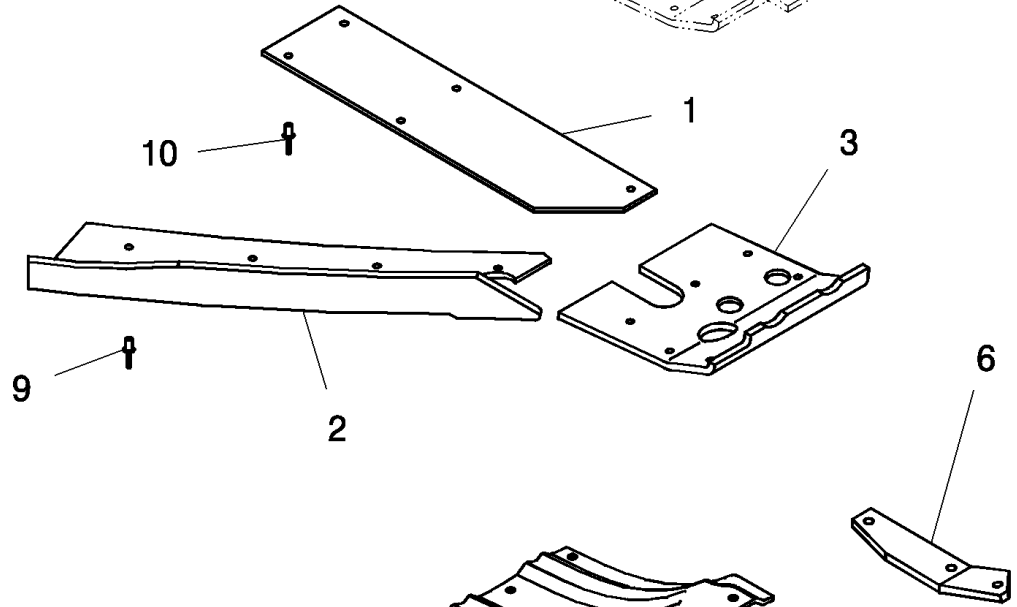
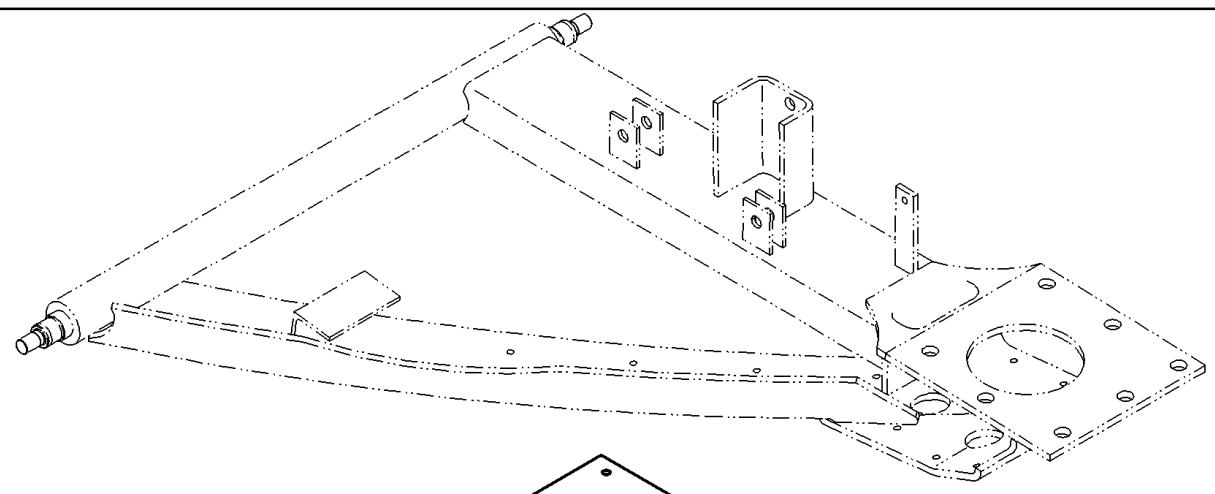
09D-16 SHIELDS - LEFT HAND SIDE



09D-16 SHIELDS - LEFT HAND SIDE

сылка	Номер детали	Кол-во	Описание
1	255412A2	X	Суппорт , backsheet
2	145913	X	БОЛТ, Hex Flg, 5/16"-18 x 3/4", Serr,
3	255416A2	1	Кожух , center
4	257147A2	1	Кожух , 762 mm (30"), 15.0, 20.0 and 22.5 Foot Headers
4	278345A2	1	Кожух , 1143 mm (45"), 17.5 Foot Header
4	255407A2	1	Кожух , 1524 mm (60"), 25.0 and 30.0 Foot Headers
5	257147A2	1	Кожух , 762 mm (30"), 20.0 and 22.5 Foot Headers
5	255407A2	1	Кожух , 1524 mm (60"), 30.0 Foot Header
7	295582A1	1	КРОНШТЕЙН, corner LH
9	295584A1	1	Металлическая пластина , corner, LH
10	135270	X	БОЛТ, Slotted Tr Hd, 5/16"-18 x 3/4",
11	145458	X	Гайка , Flg, USSR, 5/16"-18,
13	295587A1	1	КРОНШТЕЙН, front LH
17	259465A2	1	Металлическая пластина , guard, corner lower, LH
18	477-73812	2	Винт , Sltd Serr Truss Hd, 3/8" x 3/4",
19	247780	2	Гайка , Flg, USSR, 3/8"-16,

09D-18 POLY-SKID ATTACHMENT



09D-18 POLY-SKID ATTACHMENT

сылка	Номер детали	Кол-во	Описание
1	394676A1	1	Скользющий башмак , A-frame tube
2	394675A1	1	Скользющий башмак , diagonal brace
3	377582A1	1	Скользющий башмак , poly LH
4	377580A1	X	Скользющий башмак , poly single 5 3/4" x 7 3/4"
5	377581A1	1	Скользющий башмак , poly, 1 1/2" x 8 5/8" x 7 3/4"
6	377585A1	1	Скользющий башмак , poly RH, Assemble with (6) 151-570 Rivets, Required for 1-1/2 Inch Knife Headers ONLY
7	377586A1	1	Скользющий башмак , poly RH, Required for 3 Inch Knife Headers ONLY, Assemble with (4) 151-570 Rivets
8	377584A1	1	Скользющий башмак , poly RH, Required for 1-1/2 Inch Knife Headers ONLY
9	151-569	X	Заклепка , Pop, 1/4" x 5/8",
10	87013355	X	Заклепка , Pop, 1/4" x 3/4",

1

1020

2



3



4



5

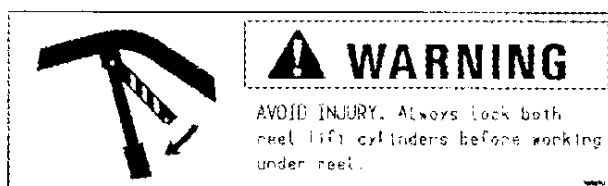


6



7

10



09D-19(01) DECALS - ENGLISH LANGUAGE

сылка	Номер детали	Кол-во	Описание
1	1316998C2	1	DECAL, 1020 model designation
2	298422A1	2	DECAL, Warning Keep Shields In Place
3	298426A1	2	DECAL, Danger Crush Hazard
4	80672C1	1	Пиктограмма , danger, rotating driveline
5	179245C1	3	Пиктограмма , lubrication - 10 hours
6	179246C1	3	Пиктограмма , lubrication - 50 hours
7	179244C1	4	Пиктограмма , instructions, grease - 100 hours
10	185067A1	2	DECAL, warning, avoid injury, always lock both reel lift cylinders

1

1020

2

⚠ AVERTISSEMENT



Laissier les garants d'arbre d'entraînement en place. Ils doivent pouvoir bouger librement. Les vérifier avant chaque période de travail.

4

⚠ DANGER



LE CONTACT AVEC UN ARBRE DE TRANSMISSION EN ROTATION PEUT ENTRAÎNER LA MORT
NE PAS S'APPROCHER!
NE PAS UTILISER:

- SANS LES GARANTS DE L'ARBRE, LE TRACTEUR ET LE OUTIL.
- SI ARBRES DE TRANSMISSION NE SONT PAS FERMEMENT FIXES AUX DEUX EXTRÉMITÉS.
- SANS UN GARANT DE L'ARBRE DE TRANSMISSION TOURNANT LIBREMENT SUR L'ARBRE.


3

⚠ DANGER



Abaisser la plate-forme au sol ou engager le verrouillage avant de travailler sous la plate-forme.

100



5

100



6


100



7

10

⚠ AVERTISSEMENT



EVITER LES BLESSURES. Toujours coiler les deux véris avant de travailler sous le robotteur.

09D-19(02) DECALS - FRENCH LANGUAGE


сылка	Номер детали	Кол-во	Описание
0	299010A2	1	Комплект пиктограмм , French, Includes 2, 3, 4, 10
2	298423A1	2	DECAL, Warning Keep Shields In Place, QU-FRENCH
3	298427A1	2	DECAL, Danger Crush Hazard, QU-FRENCH
4	353718A1	2	DECAL, danger, Rotating Driveline
10	298989A1	2	DECAL, warning, safety lock, QU-FRENCH

1

1020

2

ADVERTENCIA



Mantener los protectores de las líneas de transmisión en su lugar. Los protectores de la línea de transmisión deben girar con libertad. Realizar las comprobaciones a diario, antes de encender el equipo.

4

PELIGRO



LÍNEA DE TRANSMISIÓN GIRATORIA
EL CONTACTO PUEDE CAUSAR LA MUERTE
MANTENERSE ALEJADO!
NO OPERAR SIN:

- Que todos los protectores de las líneas de transmisión, del tractor y del equipo estén en su lugar;
- Que ambos extremos de las líneas de transmisión estén firmemente acopladas;
- Que los protectores de las líneas de transmisión giren libremente sobre las líneas de transmisión.


3

PELIGRO



Apoyar el cabezal en el suelo o ajustar la traba de seguridad antes de situarse bajo la unidad.

100



5

500



6


100



7

10

ADVERTENCIA



EVITAR LAS LESIONES. Trabaja siempre ambos cilindros de levantamiento por bobino antes de realizar cualquier trabajo bajo la bobina.

09D-19(03) DECALS - SPANISH LANGUAGE

сылка	Номер детали	Кол-во	Описание
0	299013A2	1	Комплект пиктограмм , Latin America and Spanish, Includes 2, 3, 4, 10
2	298424A1	2	DECAL, Warning Keep Shields In Place
3	298428A1	2	DECAL, Danger Crush Hazard
4	308950A1	2	DECAL, Outer, Guard, Latin American Spanish
10	298987A1	2	DECAL, warning, safety lock

1

1020

2

ADVERTÊNCIA



Mantendo as proteções da linha de direção no lugar. As proteções da linha de direção devem poder mover-se livremente. Verifique diariamente antes de dar a partida no equipamento.

4

PERIGO



CARDANS-
O CONTATO PODE CAUSAR A MORTE
NÃO SE APROXIME!
NÃO OPERAR A MENOS QUE:

- Todas as proteções dos cardans, do trator e do equipamento estejam no lugar.
- Ambas as extremidades dos cardans estejam firmemente adaptadas.
- As proteções dos cardans girem livremente sobre os eixos.

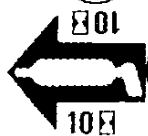
3

PERIGO



Coloque o bobino no chão e engate a trava de segurança antes de posicionar-se sob a unidade.

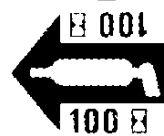
5



6




7



10

ADVERTÊNCIA

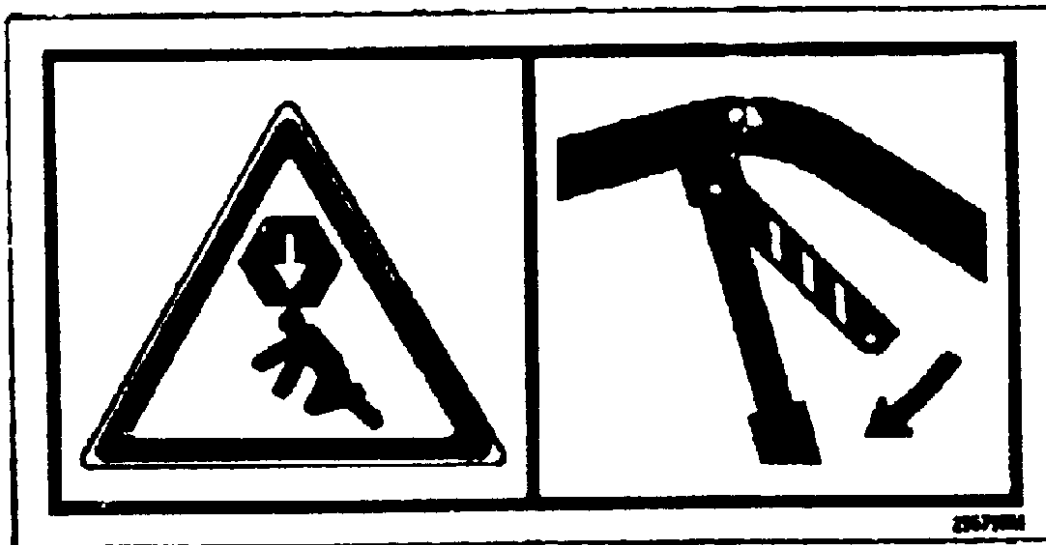


EVITE FERIMENTOS. Sempre trave ambos os cilindros de elevação da bobina antes de trabalhar sob a bobina.

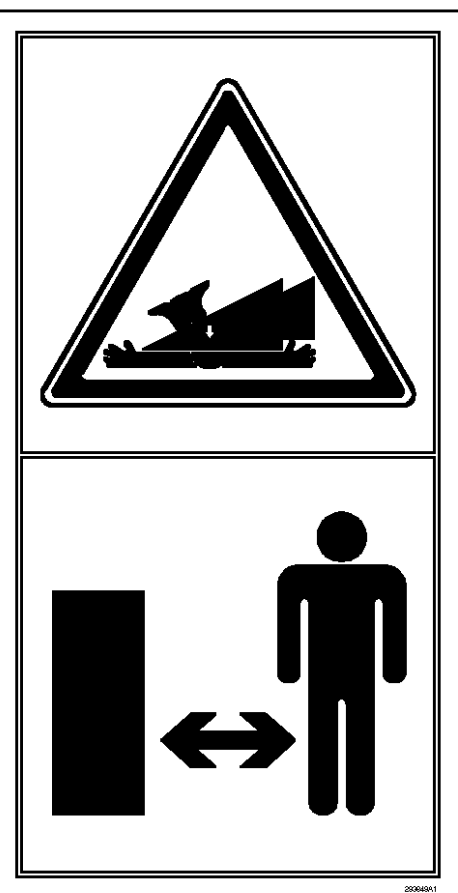
09D-19(04) DECALS - PORTUESE LANGUAGE

сылка	Номер детали	Кол-во	Описание
0	299016A3	1	Комплект пиктограмм , Latin American and Portuguese, Includes 2, 3, 4, 10
2	298425A2	2	DECAL, warning, keep shields in place Portuguese
3	298429A2	2	DECAL, danger, header crush Portuguese
4	308949A2	2	DECAL, danger, driveline Portuguese
10	298988A2	2	DECAL, warning, safety lock Portuguese

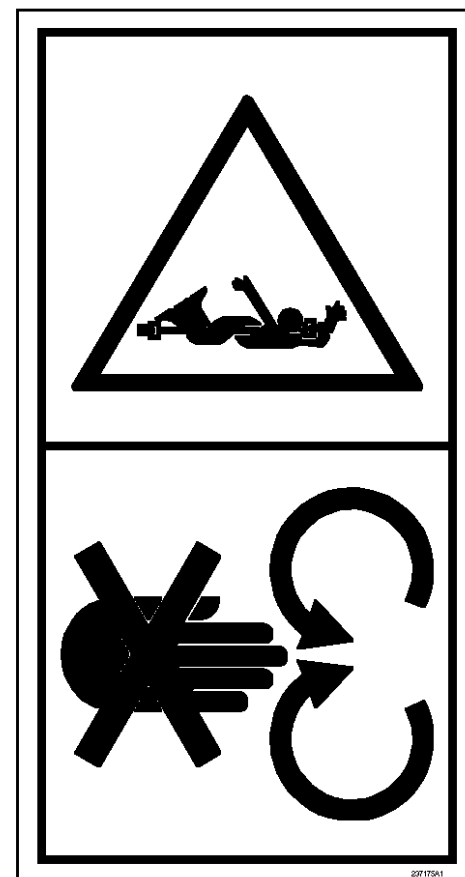
1



2

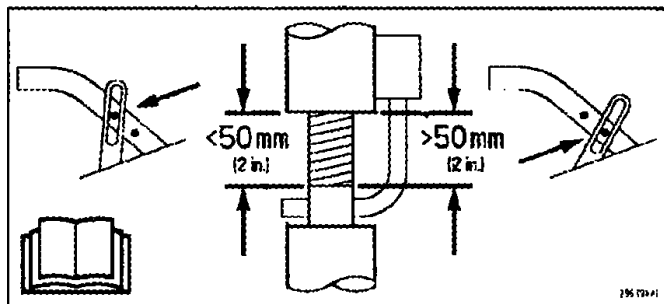


3

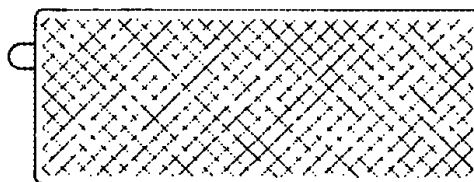


сылка	Номер детали	Кол-во	Описание
0	298430A2	1	Комплект пиктограмм , European, non-word, Includes 1 - 3
1	296797A1	2	DECAL, warning, safety lock
2	293849A1	2	DECAL, Danger Crush Hazard
2	87027712	2	Пиктограмма , header crush safety
3	237175A1	4	DECAL, Warning Keep Shields In Place

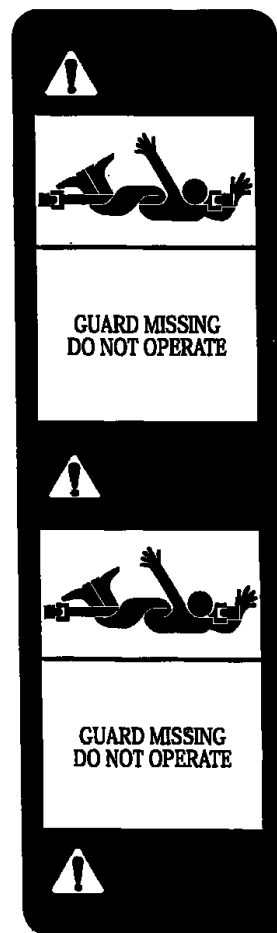
14



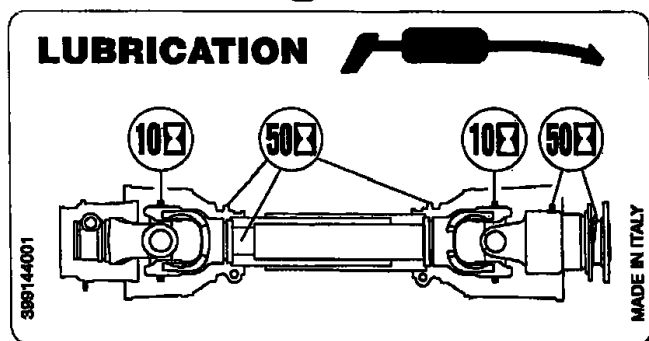
15



19



21



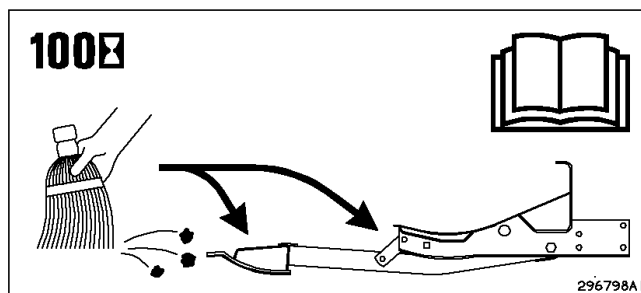
24



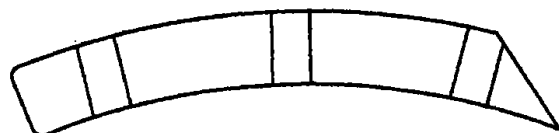
25



27



26



1020 GRAIN HEADER (P.I.N. CBJ023001 AND AFTER) (11/04-) - Шасси/Приложения

09D-20 DECALS - ENGLISH LANGUAGE

сылка	Номер детали	Кол-во	Описание
14	296796A1	2	DECAL, auger lift bracket
15	1284374C1	2	REFLECTOR, red
15	1284365C2	2	REFLECTOR, amber 1.97" x 4.3"
19	1326528C1	2	DECAL, Danger, shield missing, do not operate
21	433531A2	2	Пиктограмма , PTO driveline lubrication, ASN CBJ023001
24	1326618C1	1	DECAL, drive identification
25	1326619C1	1	DECAL, fore/aft detent
26	137708A1	1	DECAL, header height
27	296798A1	1	DECAL, information, clean skids