

0.16(01) MAIN SECTIONS

сылка	Номер детали	Кол-во	Описание

ACCESSORIES

ACCESSOIRES

ACCESORIOS

TILBEHØR

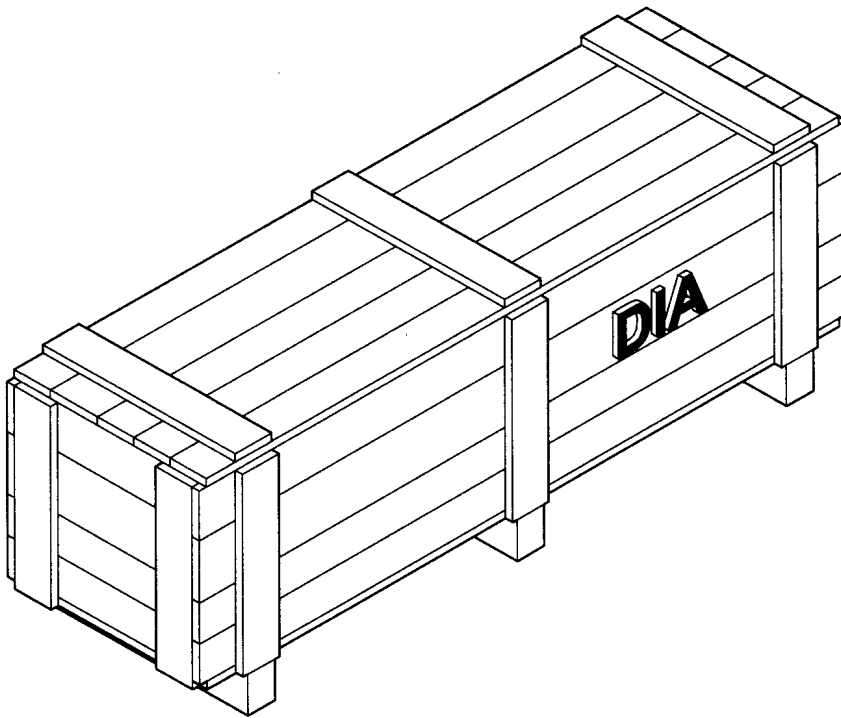
ACCESSORI

ZUBEHÖR

ACESSORIOS

TOEBEHOREN

SEC. 18



сылка	Номер детали	Кол-во	Описание

HEADERS

BEC CUEILLEUR

BARRA

SKÆREBORDE

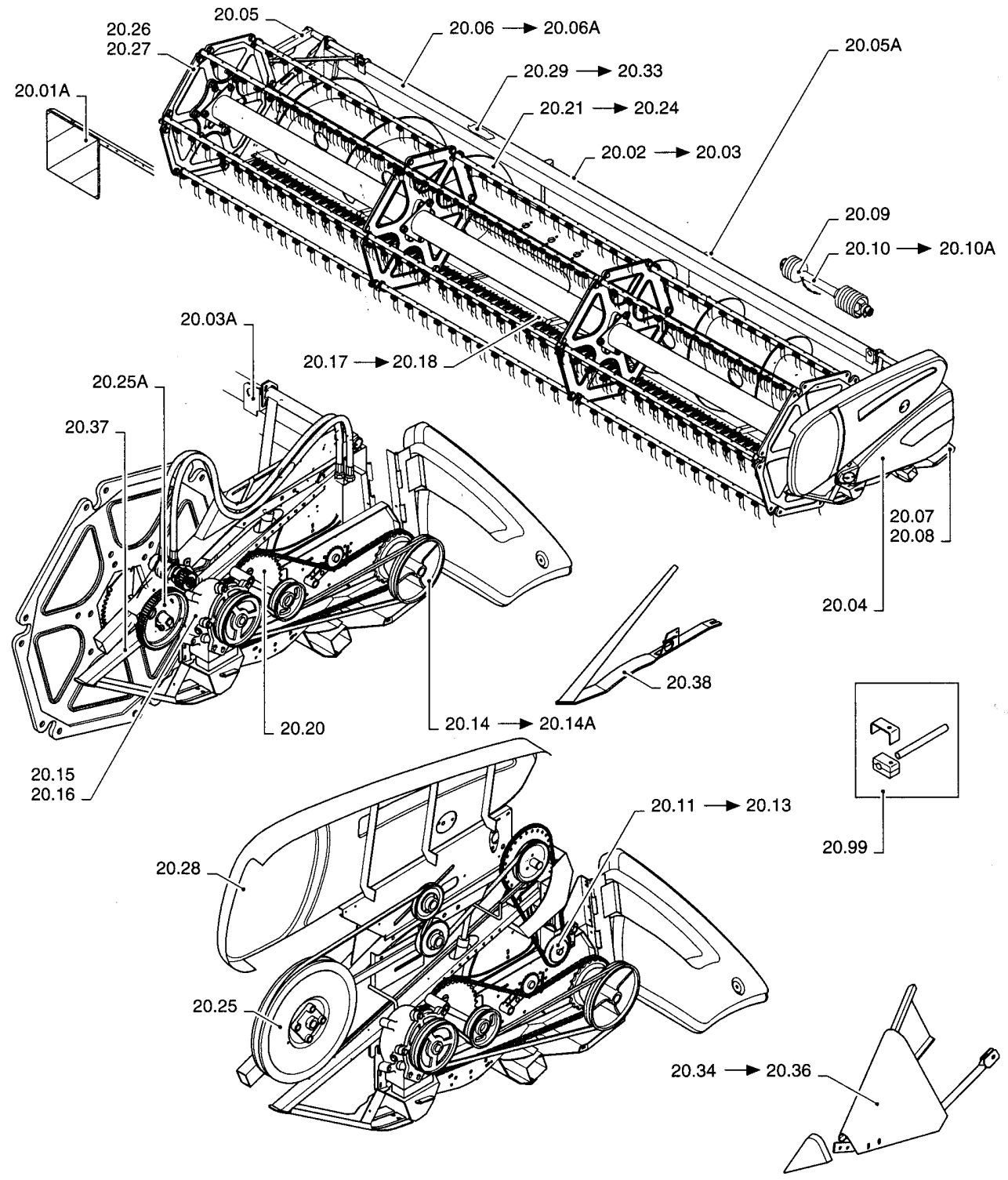
BARRA

SCHNEIDWERK

CABEÇALHO DE CEIFA

MAAIBORDEN

SEC. 20



сылка	Номер детали	Кол-во	Описание

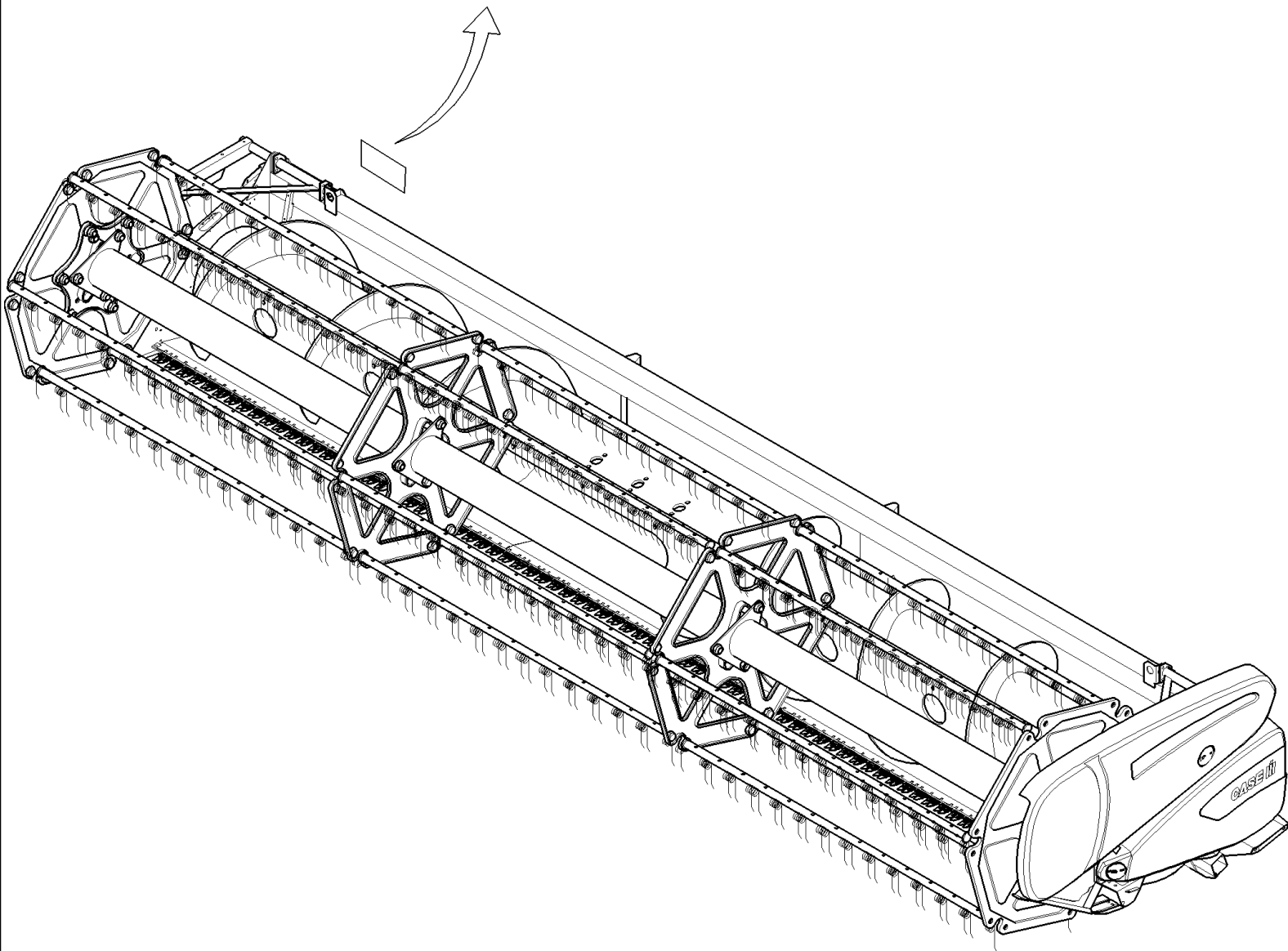
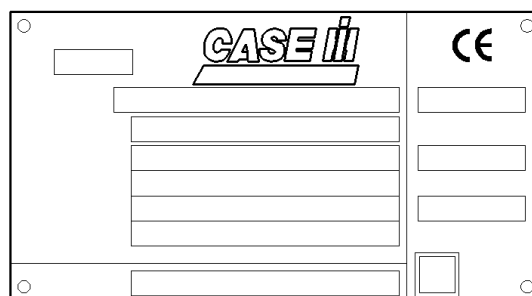
VERSION LIST
 ELENCO VERSIONI
 LISTE DE VERSION
 VERZEICHNIS DER VERSIONEN

LISTA DE VERSIONES
 LISTA DAS VERSÕES
 TYPELISTE
 LIJST VAN VERSIES

Vehicle Modello Modele Modelle	Modelo Modelo Model Model	Chassi Telaio Chassis Fahrgestell	Chasis Armação Stativ Raam	CT5050 CT5060 CT5070 CT5080	AFX
2030 - 15		8		X X X	
2030 - 17		8		X X X X	X
2030 - 20		8		X X X X	X
2030 - 24		8		X X	X
2030 - 30		8			X
2040 - 20		8			X
2040 - 24		8			X
2040 - 30		8			X
2050 - 20		8			X
2050 - 24		8			X
2050 - 30		8			X

сылка	Номер детали	Кол-во	Описание

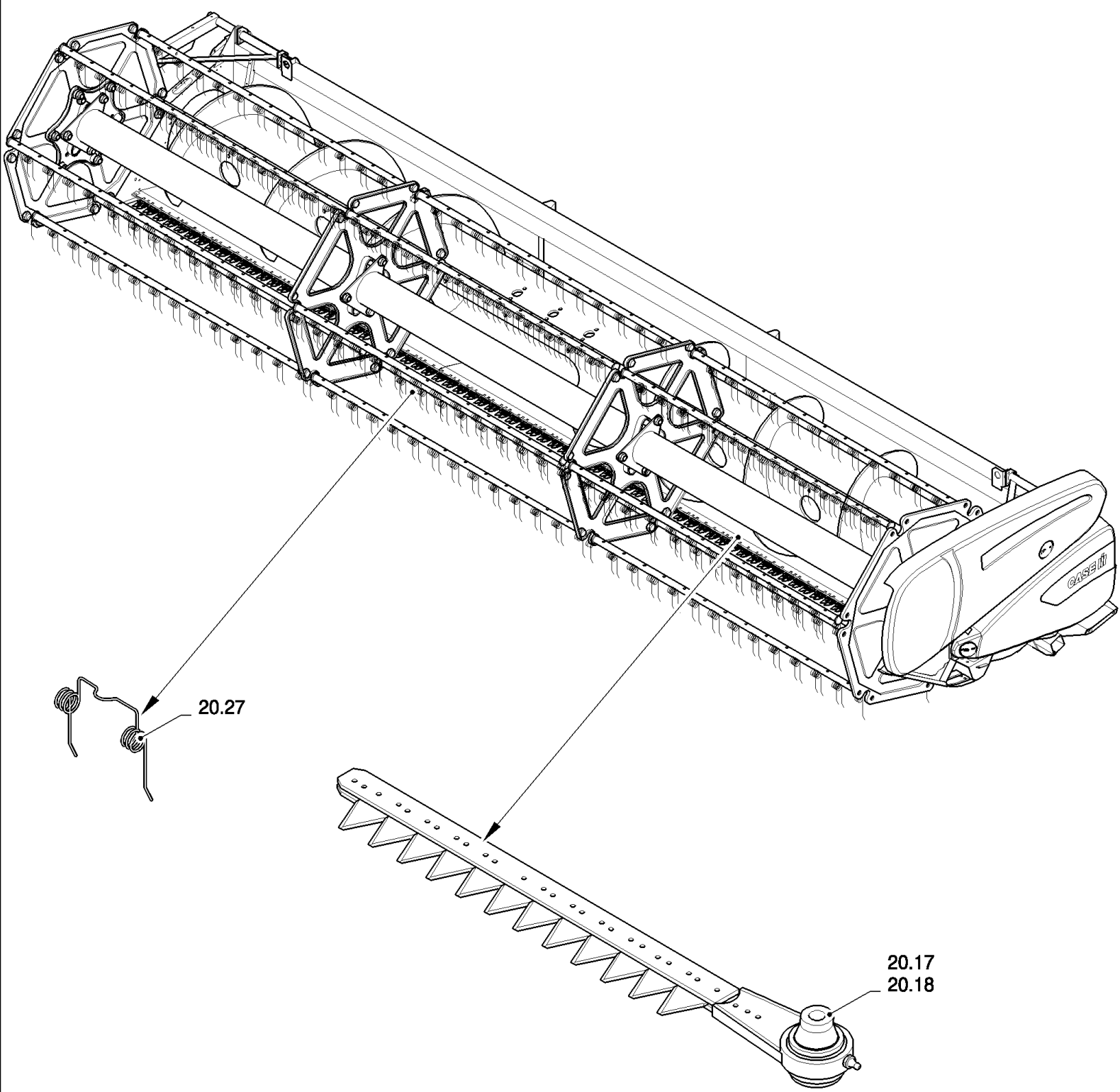
VEHICLE IDENTIFICATION
IDENTIFICAZIONE MODELLO
IDENTIFICATION MODELE
KENNZEICHEN MODELLS
IDENTIFICACION MODELO
IDENTIFICAÇÃO DO MODELO
MODELKENDINGSPLADE
MODELIDENTIFICATIE



2040 COMBINE HEADER - General

0.38(01) IDENTIFICATION PLATES

сылка	Номер детали	Кол-во	Описание



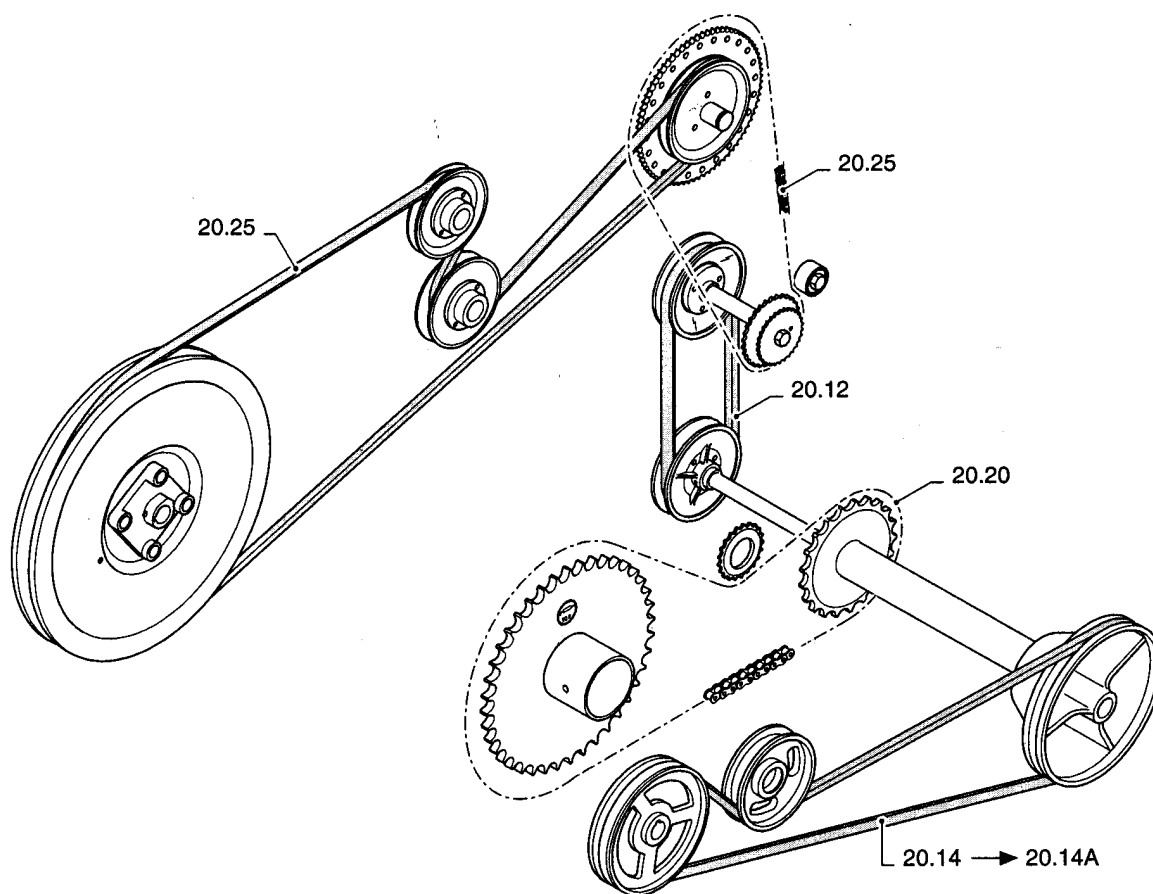
2040 COMBINE HEADER - General

0.39(01) MAINTENANCE PARTS

сылка	Номер детали	Кол-во	Описание

**MAINTENANCE PARTS
PARTICOLARI PER LA MANUTENZIONE
PIECES DE MAINTENANCE
TEILE FÜR DIE INSTANDHALTUNG**

**PIEZAS DE MANTENIMIENTO
PEÇAS DE MANUTENÇÃO
VEDLIGEHOULDELSESEDELE
ONDERDELEN VOOR ONDERHOUD**



0.39A(01) MAINTENANCE PARTS

сылка	Номер детали	Кол-во	Описание

0.41(01) CODE TABLE

сылка	Номер детали	Кол-во	Описание

ABBREVIATIONS		ABREVIACIONES		
ABBREVIAZIONI		ABREVIATURAS		
ABBREVIATIONS		FORKORTELSER		
ABKÜRZUNGEN		AFKORTINGEN		
	Description Denominacion	Descricao Denominaçao	Description Beskrivelse	Bezeichnung Beschrijving
ASSY	ASSEMBLY MONTAJE	COMPLESSIVO GRUPO	ENSEMBLE AGGREGAT	KOMPL. EINHEIT MONTAGEGROEP
AR	AS REQUIRED SEGÚN NECESIDAD	A RICHIESTA SEGUNDO NECESSIDADE	SELON BESOIN EFTER BEHOV	NACH BEDARF NAAR BEHOEFTE
NS	NOT SERVICED NO DISPONIBLE	NON DISPONIBILE NÃO DISPONIVEL	PAS DISPONIBLE IKKE DISPONIBEL	NICHT LIEFERBAR NIET BESCHIKBAAR
NSS	NOT SERVICED SEPARATELY NO DISPON.PAR SEPARADO	NON DISPONIBILE SEPARATAM. NÃO DISPON.EM SEPARADO	PAS DISPON. SEPAR. IKKE DISPON.SEPARAT	NICHT SEPARAT LIEFERBAR NIET AFZOND. BESCHIKB.
INCL.	INCLUDES INCLUYE	COMPRENDE INCLUI	COMPREND INDKLUDELERER	ENTHÄLT BEVAT
(2,3)	INCLUDES INCLUYE	COMPRENDE INCLUI	COMPREND INDKLUDELERER	ENTHÄLT BEVAT
LH	LEFT HAND MANO IZQUIERDA	LATO SINISTRO MÃO ESQUERDA	COTE GAUCHE VENSTRE	LINKS LINKS
RH	RIGHT HAND MANO DERECHA	LATO DESTRO MÃO DIREITA	COTE DROIT HØJRE	RECHTS RECHTS
SEE FIGURE	SEE FIGURE VÉRSE FIGURA	VEDERE FIGURA VEJA FIGURA	VOIR FIGURE SE FIGUR	SIEHE ABBILDUNG ZIE AFBEELDING
THK	THICKNESS ESPESAR	SPESSORE ESPESURA	EPAISSEUR TYKKELSE	STÄRKE DIKTE
Ø or DIA	DIAMETER DIAMETRO	DIAMETRO DIÁMETRO	DIAMETRE DIAMETER	DURCHMESSER DIAMETER
I.D.	INSIDE DIAMETER DIAMETRO INTERIOR	DIAMETRO INTERNO DIÁMETRO INTERNO	DIAMETRE INTER. INDVENDIG DIAMETER	INNENDURCHMESSER BINNENDIAMETER
O.D.	OUTSIDE DIAMETER DIAMETRO EXTERIOR	DIAMETRO ESTERNO DIÁMETRO EXTRIOR	DIAMETRE EXTERIEUR UDVENDIG DIAMETER	AUSSENDURCHMESSER BUITENDIAMETER
ACC	ACCESSORY ACCESORIO	ACCESSORIO ACESSORIO	ACCESSOIRE TILBEHØR	ZUBEHÖR TOEBEHOREN
OPT	OPTION OPCIONES	ALTERNATIVA OPÇIONAL	FACULTATIF ALTERNATIV	WAHLWEISE OPTIE
P.T.O.	POWER TAKE-OFF TOMA DE FUERZA	PRESA DI FORZA TOMADA DE FORÇA	PRISE DE FORCE KRAFTUDTAG	ZAPFWELLE AFTAKAS
T or Z=	TEETH DIENTES	DENTI DENTES	DENTS TÆNDER	ZÄHNE TANDEN
L	LENGTH LARGO	LUNGHEZZA COMPRIMENTO	LONG LÆNGDE	LÄNGE LENGTE
FRONT	FRONT DELANTERO	ANTERIORE DIANTEIRO	AVANT FORAN	VORN VOORAAN
REAR	REAR TRASERO	POSTERIORE TRASEIRO	ARRIERE BAG	HINTERE ACHTERAAN
LOWER	LOWER BAJAR	INFERIORE INFERIOR	INFERIEUR NEDRE	UNTERE ONDER
UPPER	UPPER DE ARRIBA	SUPERIORE SUPERIOR	SUPERIEUR ØVRE	OBERE BOVEN
H.F.	HARD FACE TEMPRA	TEMPRA TO TEMPERADO	TEMPRE HÆRDED	GEHÄRT VERHARD
WITH or W/	WITH CON	CON COM	AVEC MED	MIT MET
WITHOUT or L/	WITHOUT SIN	SENZA SEM	SANS UDEN	OHNE ZONDER
NA	NORTH AMERICA NORTE AMÉRICA	NORD AMERICA AMÉRICA DO NORTE	ETATS-UNIS DU NORD NORDAMERIKA	NORD-AMERIKA NOORD-AMERIKA
NLS	NO LONGER SERVICED YA NO SE SUMINISTRA	NON PIU' DISPONIBILE A RICAMBIO NÃO MAIS DISPONÍVEL EM SERVIÇO	PLUS DISPO.EN SERVICE SERVICERES IKKE MERE	NICHT MEHR ERHÄLTlich NIET LANGER GELEVERD
PL	PROCURE LOCALLY ADQUIRIR EN PLAZA	DA PROCURARE IN LOCO PROCURA LOCAL	PROCURER LOCALEMENT FREMSKAFES LOKALT	ÖRTlich ZU BESCHAFFEN LOKAAL AANKOPEN
OW	ORDER THROUGH WHOLEGOODS PEDIR COMO MERCANCÍA GENERAL	ORDINARE TRAMITE MAGAZZINO ENCOMENDA POR MERCADORIAS	COMMANDER EN FOURNITURE BESTIL GENNEM MASKINSALG	BEI ZUBEHÖRLOG.ZU BESTELLEN BESTELLEN ALS STUKGOED
OC	ORDER COMPONENTS PEDIR COMPONENTES	ORDINARE COMPONENTI ENCOMENDA DE COMPONENTES	COMMANDER COMPOSANTS BESTIL KOMPONENTER	BESTELLPOSTEN COMPONENTEN BESTELLEN

0.42(01) ABBREVIATIONS

сылка	Номер детали	Кол-во	Описание

CONVERSION CHART (INC-MM) TABELLA DI CONVERSIONE (POLLICI-MM) TABLE DE CONVERSION (INCH-MM) UMRECHNUNGSTABELLE (INCH-MM)						TABLA DE CONVERSIÓN (PULG-MM) TABELA DE CONVERSÃO (POL.-MM) KONVERTERINGSKORT (INC-MM) CONVERSIETABEL (INCH-MM)					
Inch Fractions and Decimals to Millimeter Equivalents Le frazioni e i decimali del pollice equivalgono al millimetri Les fractions et les décimales du pouce équivalent aux millimètres Die Zollbruchteile und Zolldezimalen den Millimetern entsprechen						Las fracciones y los decimales de la pulgada equivalen a los milímetros As frações e os decimais de polegada equivalem a milímetros Brøkerne og decimalerne for tommer svarer til millimeter Het equivalent tussen de breuken en de decimalen van een duim naar millimeters					
INCHES		MM	INCHES		MM	INCHES		MM	INCHES		MM
Fraction	Decimal		Fraction	Decimal		Fraction	Decimal		Fraction	Decimal	
-	.0004	.10	-	.3	7.620	-	.7874	20	-	1.969	50
-	.001	.025	5/16	.3125	7.938	51/64	.7969	20.241	2	2.000	50.8
-	.0039	.10	-	.3150	8	13/64	.8125	20.638	2-1/8	2.125	54
-	.005	.127	21/64	.3281	8.334	-	.8268	21	-	2.165	56
-	.0079	.2	-	.3346	8.5	53/64	.8281	21.034	2-1/4	2.250	57.2
-	.0098	.25	11/32	.3438	8.731	27/32	.8438	21.431	-	2.362	60
-	.01	.254	-	.3543	9	55/64	.8594	21.828	2-3/8	2.375	60.3
-	.0118	.3	23/64	.3594	9.128	-	.8662	22	2-1/2	2.500	63.5
1/64	.0156	.397	-	.3740	9.5	7/8	.8750	22.225	-	2.559	66
-	.0157	.4	3/8	.375	9.526	57/64	.8906	22.622	2-5/8	2.625	66.7
-	.0197	.5	25/64	.3908	9.922	-	.9	22.860	2-3/4	2.750	69.9
-	.0236	.6	-	.3937	10	-	.9055	23	-	2.756	70
-	.025	.635	-	.4	10.160	29/32	.9063	23.019	2-7/8	2.850	73
-	.0276	.7	13/32	.4062	10.319	59/64	.9219	23.416	-	2.953	75
-	.0295	.75	-	.4134	10.5	15/16	.9375	23.813	3	3.000	76.2
1/32	.0313	.794	27/64	.4219	10.716	-	.9449	14	-	3.150	80
-	.0315	.8	-	.4331	11	61/64	.9531	24.209	3-1/4	3.250	82.6
-	.0354	.9	7/16	.4375	11.113	31/32	.9688	24.608	-	3.346	85
-	.0394	1	29/64	.4531	11.509	-	.9843	25	3-1/2	3.500	88.9
3/64	.0469	1.191	15/32	.4688	11.906	1	1.000	25.400	-	3.543	90
-	.0472	1.2	-	.4724	12	-	1.024	26	-	3.740	95
-	.05	1.270	31/64	.4844	12.303	1-1/16	1.062	26.988	3-3/4	3.750	95.3
-	.0551	1.4	-	.4921	12.5	-	1.063	27	-	3.937	100
-	.0591	1.5	1/2	.5	12.700	-	1.102	28	4	4.000	101.6
1/16	.0625	1.588	-	.5118	13	1-1/8	1.125	28.575	-	4.331	110
-	.0669	1.7	33/64	.5156	13.097	-	1.142	29	4-1/2	4.500	114.3
-	.075	1.905	17/32	.5326	13.494	-	1.181	30	-	4.724	120
5/64	.0781	1.984	-	.5315	13.5	1-3/16	1.188	30.16	5	5.000	127
-	.0787	2	35/64	.5469	13.891	-	1.221	31	-	5.118	130
-	.0906	2.3	-	.5512	14	1-1/4	1.250	31.75	5-1/2	5.500	139.7
3/32	.0938	2.381	9/16	.5625	14.288	-	1.260	32	-	5.512	140
-	.0984	2.5	-	.571	14.5	-	1.299	33	-	5.906	150
-	.1	2.540	37/64	.5781	14.684	1-5/16	1.312	33.34	6	6.000	152.4
-	.1024	2.6	-	.5906	15	-	1.339	34	-	6.299	160
7/64	.1093	2.776	19/32	.5938	15.081	1-3/8	1.375	34.93	6-1/2	6.500	165.1
-	.1181	3	-	.6	15.240	-	1.378	35	7	7.000	177.8
1/8	.125	3.175	39/64	.6094	15.478	-	1.417	36	-	7.087	180
-	.1378	3.5	-	.6103	15.5	1-7/16	1.438	36.51	7-1/2	7.500	190.5
9/64	.1406	3.572	5/8	.6250	15.875	-	1.457	37	-	7.874	200
5/32	.1563	3.969	-	.6299	16	-	1.496	38	8	8.000	203.2
-	.1575	4	41/64	.6406	16.272	1-1/2	1.500	38.10	8-1/2	8.500	215.8
11/64	.1719	4.366	-	.6496	16.5	-	1.535	39	-	8.661	220
-	.1772	4.5	21/32	.6563	16.669	1-9/16	1.562	39.69	9	9.000	228.6
3/16	.1875	4.763	-	.6693	17	-	1.575	40	-	9.449	240
-	.1969	5	43/64	.6719	17.066	-	1.614	41	9-1/2	9.500	241.3
-	.2	5.080	11/16	.6875	17.463	1-5/8	1.625	41.28	-	9.843	250
13/64	.2031	5.169	-	.6890	17.5	-	1.6544	42	10	10.000	254
-	.2165	5.5	-	.7	17.780	1-11/16	1.688	42.86	-	10.236	260
7/32	.2188	5.558	45/64	.7031	17.859	-	1.693	43	11	11.000	279.4
15/64	.2344	5.953	-	.7087	18	-	1.732	44	-	11.024	280
-	.2362	6	23/32	.7188	18.256	1-3/4	1.750	44.45	-	11.811	300
1/4	.25	6.360	-	.7283	18.5	-	1.772	45	12	12.000	304.8
-	.2559	6.5	47/64	.7344	18.653	-	1.811	46	13	13.000	330.2
17/64	.2656	6.747	-	.7480	19	1-13/46	1.813	46.04	-	13.780	350
-	.2756	7	3/4	.75	19.050	-	1.850	47	14	14.000	355.6
9/32	.2813	7.144	49/64	.7656	19.447	1-7/8	1.875	47.63	15	15.000	381
-	.2953	7.5	-	.7677	19.5	-	1.890	48	-	15.748	400
19/64	.2969	7.541	25/32	.7813	19.844	-	1.929	49	16	16.000	408.4

сылка	Номер детали	Кол-во	Описание

ACCESSORIES

ACCESSOIRES

ACCESORIOS

TILBEHØR

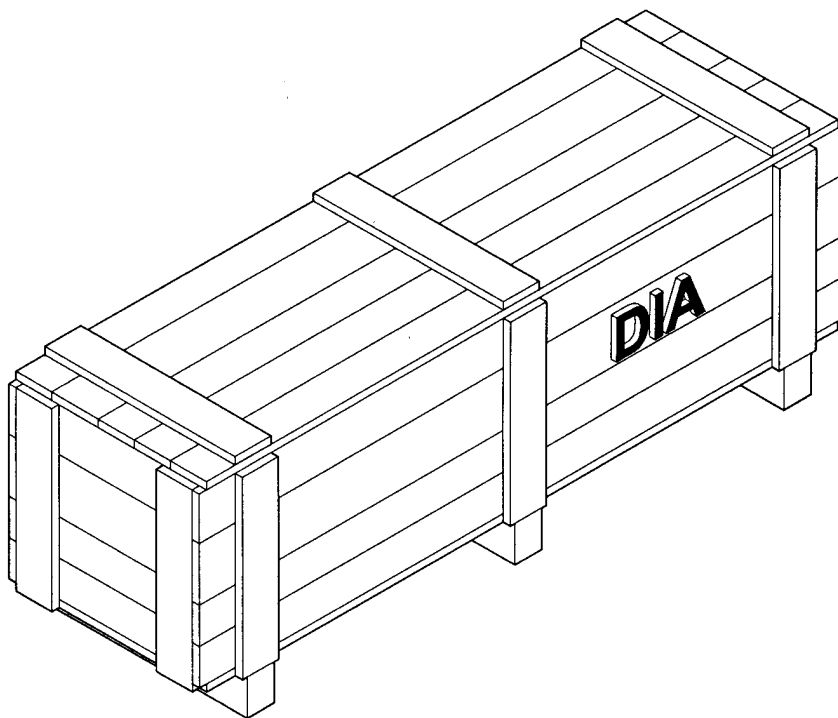
ACCESSORI

ZUBEHÖR

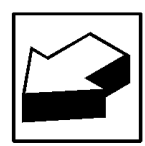
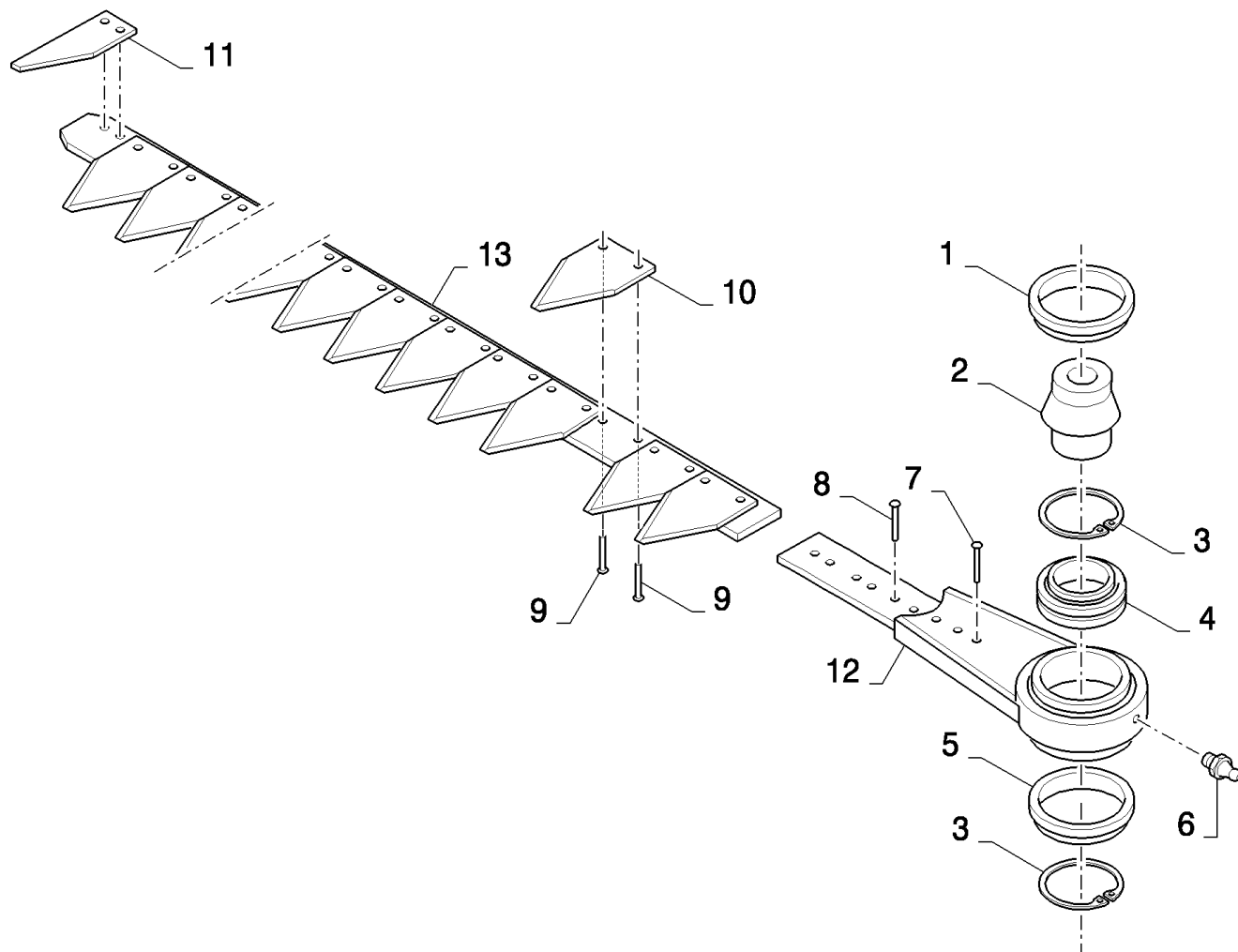
ACESSORIOS

TOEBEHOREN

SEC. 18



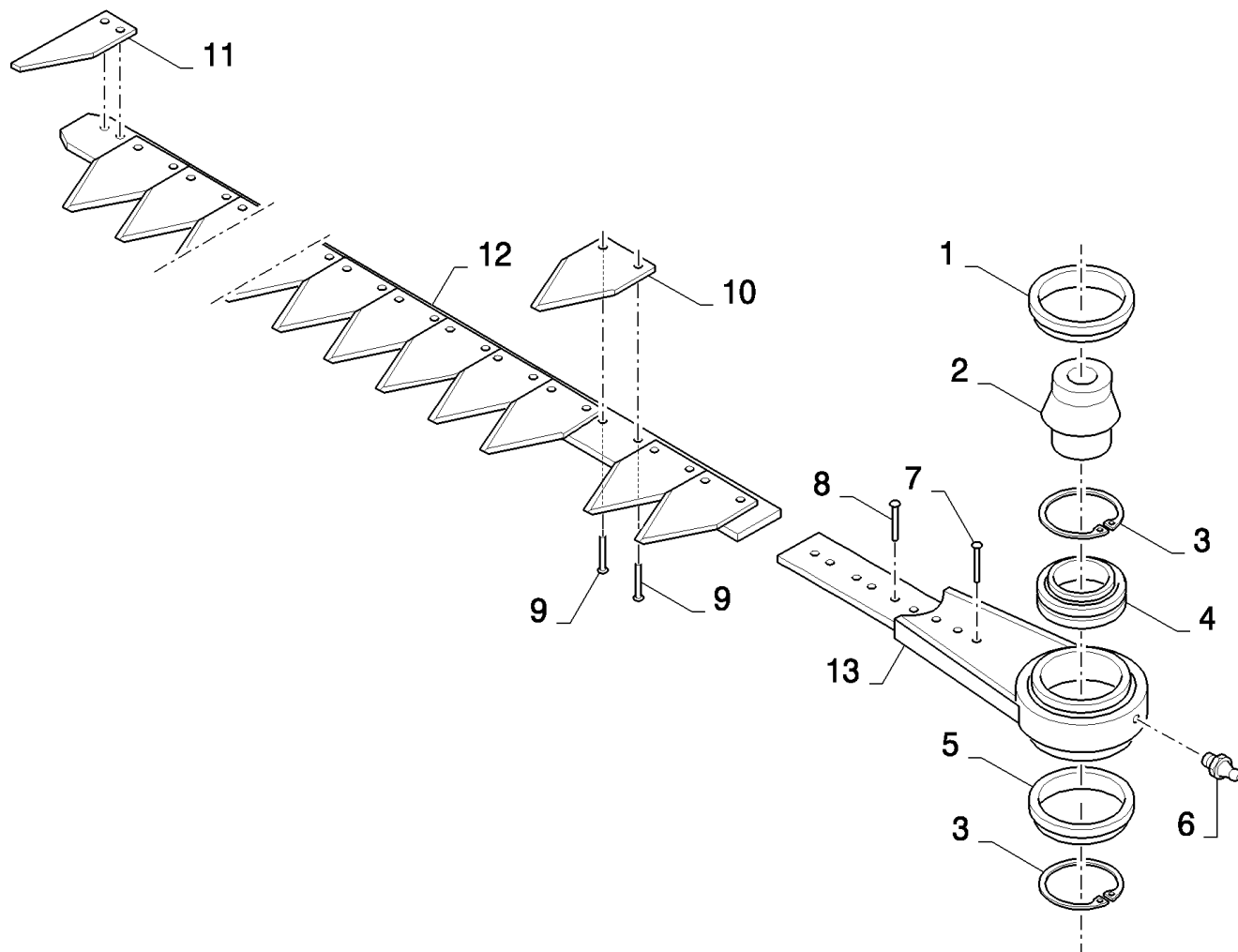
сылка	Номер детали	Кол-во	Описание



2040 COMBINE HEADER - Accessories

18.80918014(01) UNDERSERRATED KNIFE

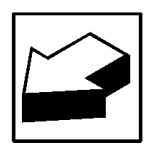
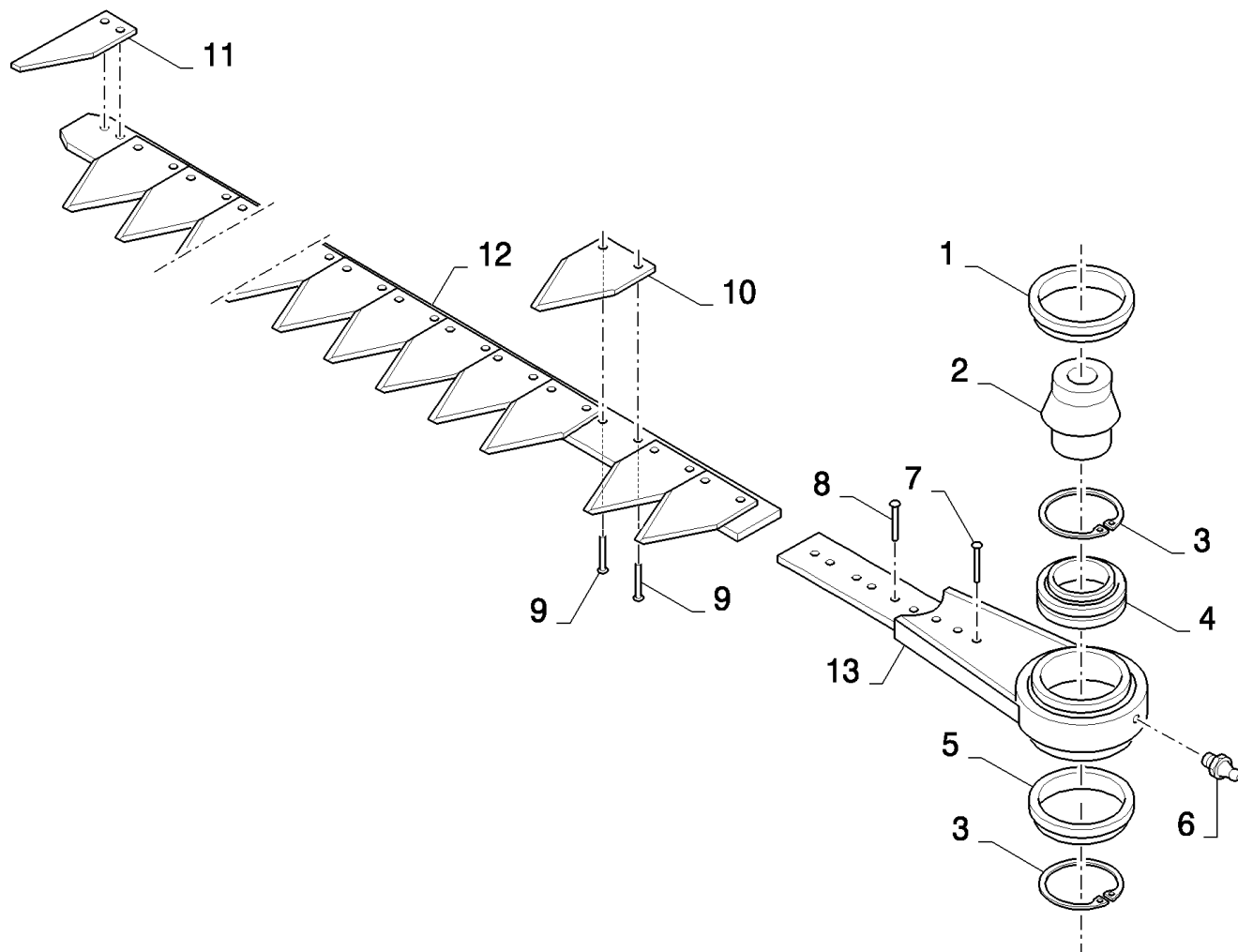
сылка	Номер детали	Кол-во	Описание
	80918014	1	Дилерский комплект (DIA), комбайны,
1	80758561	1	Кольцо ,
2	80916806	1	Вал ,
3	80758565	2	Стопорное кольцо ,
4	758563	1	ПОДШИПНИК В СБОРЕ,
5	80758559	1	Крышка ,
6	321204	1	Тавотница , М6 x 1, 16mm lg,
7	130436	3	Заклепка ,
8	65474	6	Заклепка ,
9	46436	153	Заклепка ,
10	365111	80	Сегменты ножа ,
11	365112	1	Сегменты ножа ,
12	84437437	1	
13	395883	1	
	401159	0,005	Loctite



2040 COMBINE HEADER - Accessories

18.80918015(01) UNDERSERRATED KNIFE

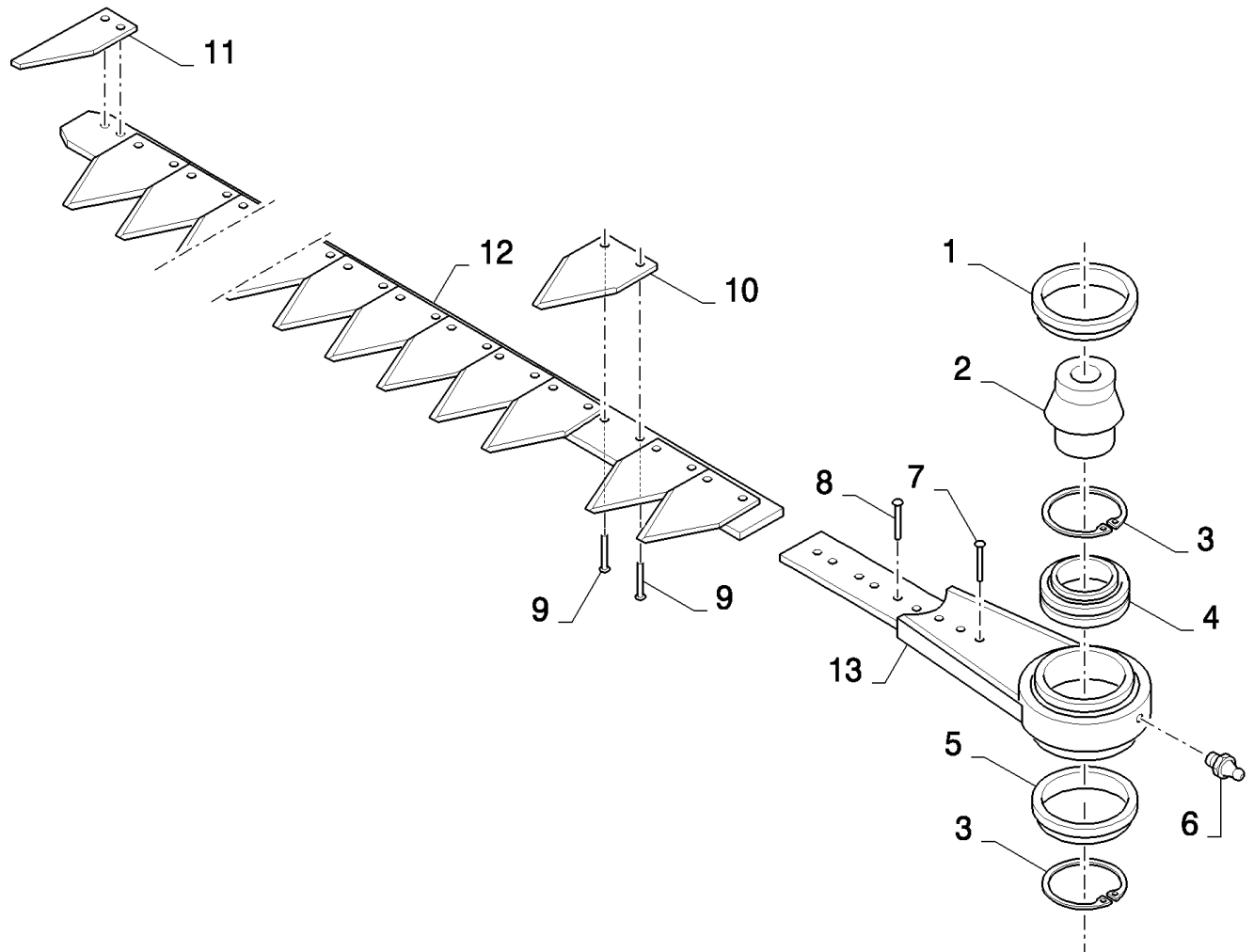
сылка	Номер детали	Кол-во	Описание
	80918015	1	Дилерский комплект (DIA), комбайны,
1	80758561	1	Кольцо ,
2	80916806	1	Вал ,
3	80758565	2	Стопорное кольцо ,
4	758563	1	ПОДШИПНИК В СБОРЕ,
5	80758559	1	Крышка ,
6	321204	1	Тавотница , М6 x 1, 16mm lg,
7	130436	3	Заклепка ,
8	65474	6	Заклепка ,
9	46436	185	Заклепка ,
10	365111	96	Сегменты ножа ,
11	365112	1	Сегменты ножа ,
12	913803	1	
13	84437437	1	
	401159	0,005	Loctite



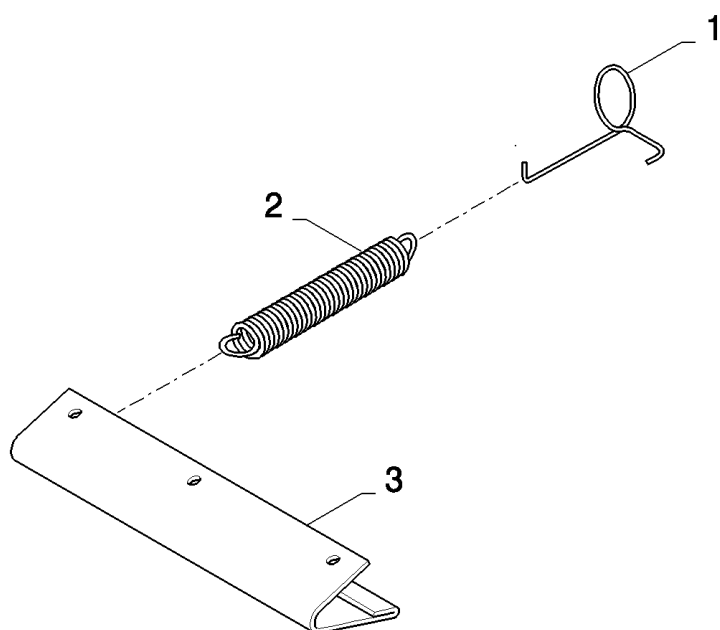
2040 COMBINE HEADER - Accessories

18.84003217(01) UNDERSERRATED KNIFE

сылка	Номер детали	Кол-во	Описание
	84003217	1	Дилерский комплект (DIA), комбайны,
1	80758561	1	Кольцо ,
2	80916806	1	Вал ,
3	80758565	2	Стопорное кольцо ,
4	758563	1	ПОДШИПНИК В СБОРЕ,
5	80758559	1	Крышка ,
6	321204	1	Тавотница , М6 x 1, 16mm lg,
7	130436	3	Заклепка ,
8	65474	6	Заклепка ,
9	46436	129	Заклепка ,
10	365111	68	Сегменты ножа ,
11	365112	1	Сегменты ножа ,
12	350474	1	
13	84437437	1	
	401159	0,005	Loctite



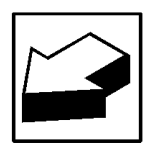
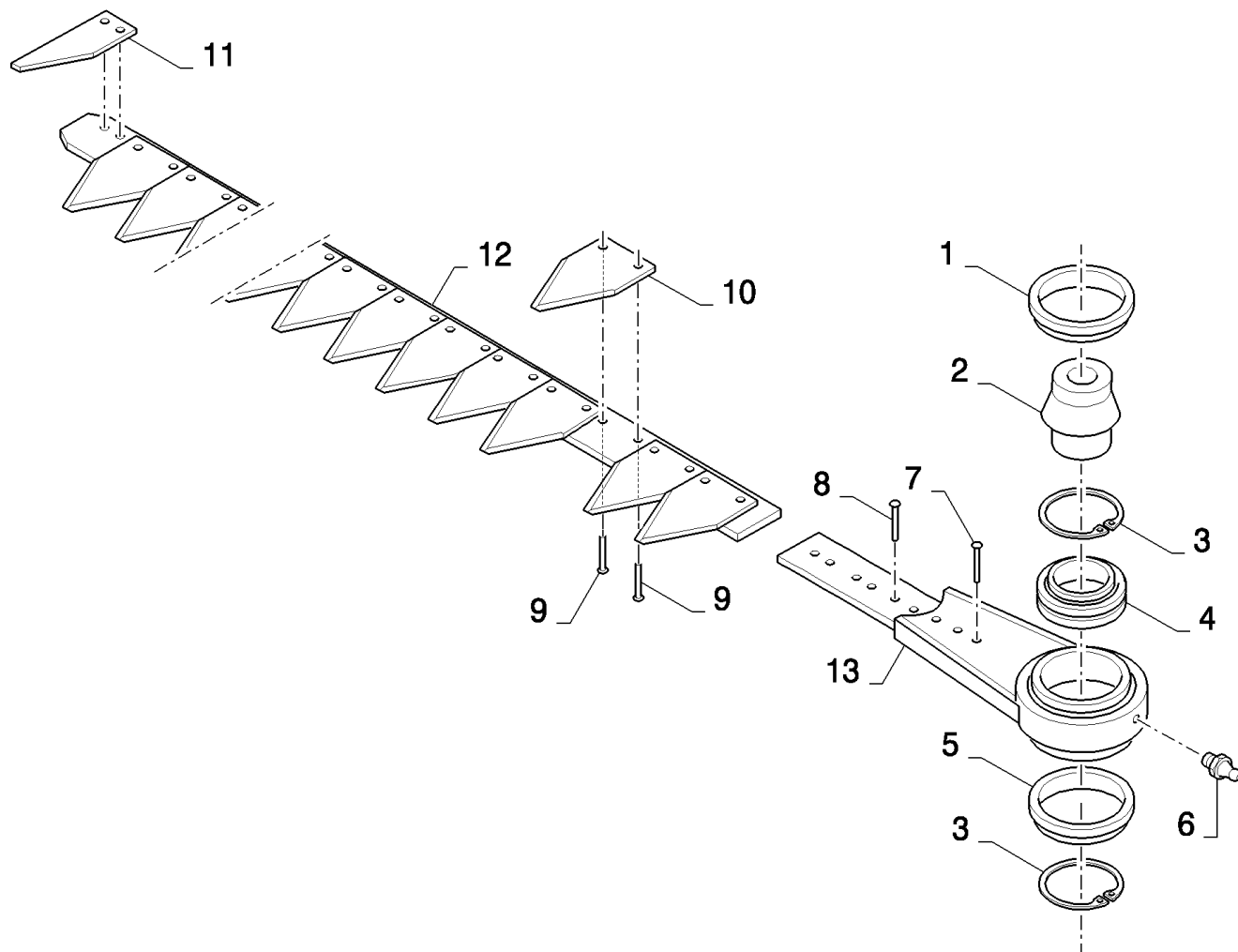
сылка	Номер детали	Кол-во	Описание
	84003218	1	Дилерский комплект (DIA), комбайны,
1	80758561	1	Кольцо ,
2	80916806	1	Вал ,
3	80758565	2	Стопорное кольцо ,
4	758563	1	ПОДШИПНИК В СБОРЕ,
5	80758559	1	Крышка ,
6	321204	1	Тавотница , М6 x 1, 16mm lg,
7	130436	3	Заклепка ,
8	65474	6	Заклепка ,
9	46436	113	Заклепка ,
10	365111	60	Сегменты ножа ,
11	365112	1	Сегменты ножа ,
12	350473	1	
13	84437437	1	
	401159	0,005	Loctite



2040 COMBINE HEADER - Accessories

18.84040789(01) KNIFE PROTECTION

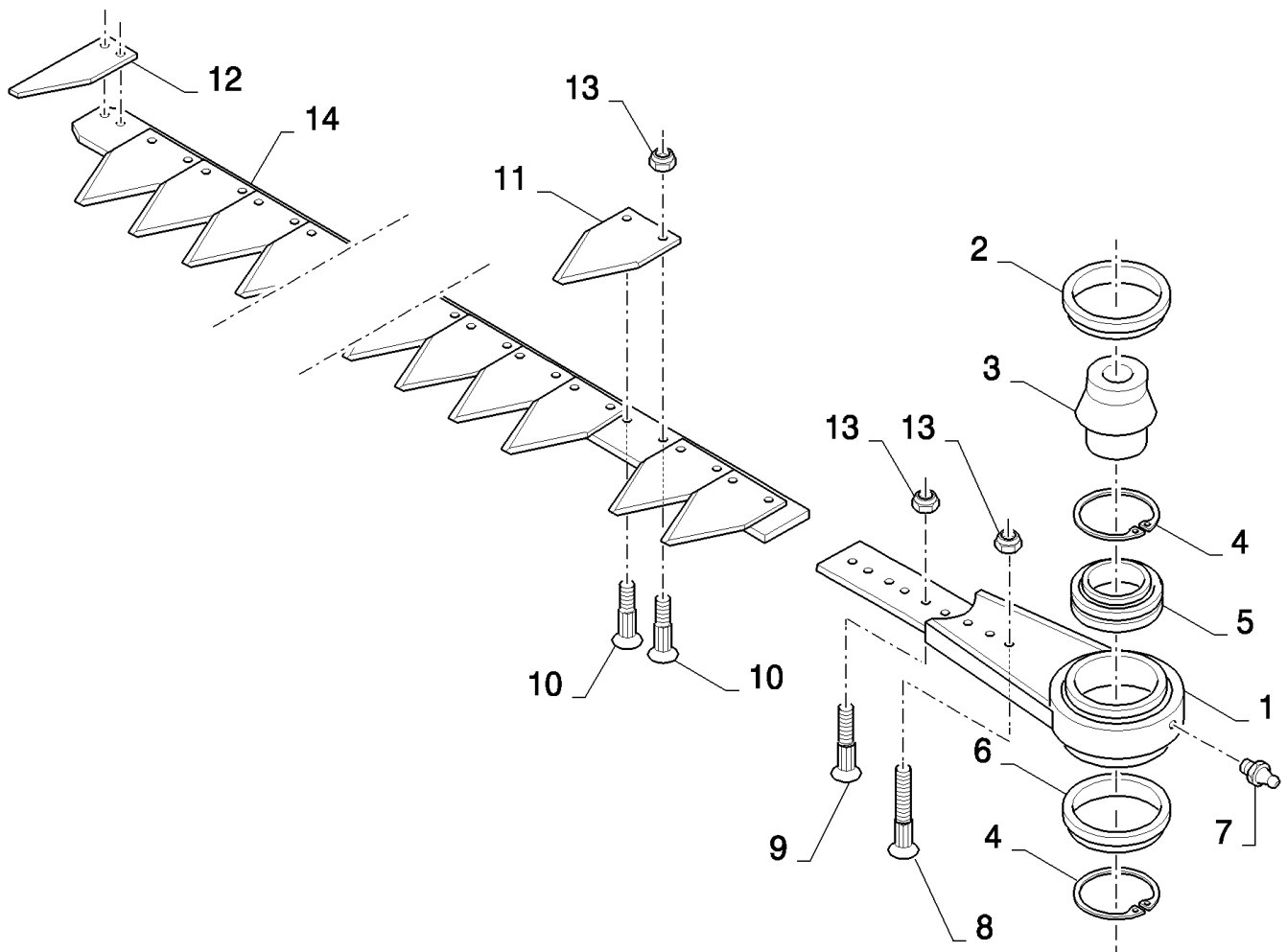
сылка	Номер детали	Кол-во	Описание
	84040789	1	Дилерский комплект (DIA), комбайны,
1	89837015	8	Крюк ,
2	84814908	8	Пружина ,
3	89838588	7	Предохранительная пластинка ,



2040 COMBINE HEADER - Accessories

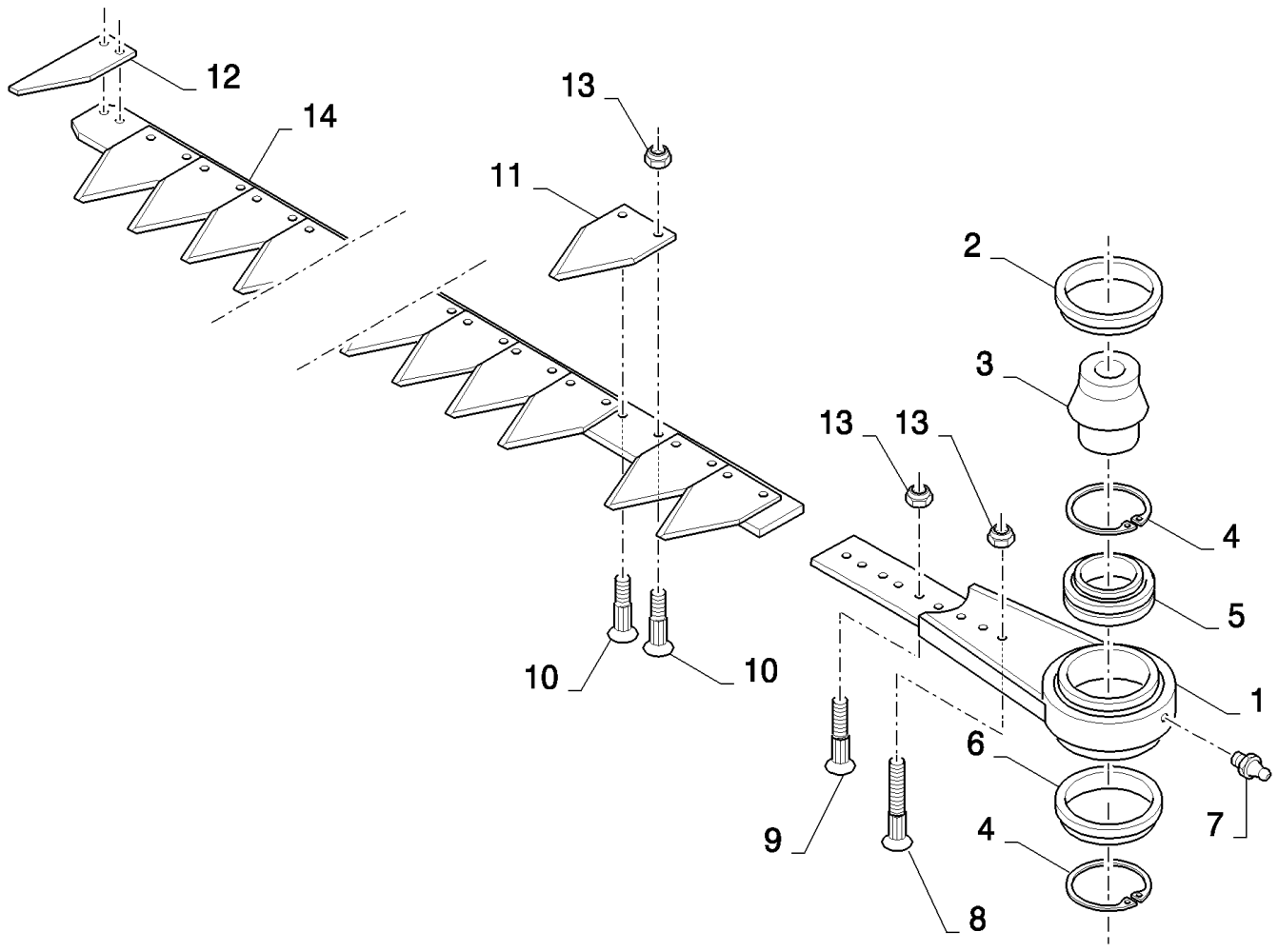
18.84040790(01) UNDERSERRATED KNIFE

сылка	Номер детали	Кол-во	Описание
	84040790	1	Дилерский комплект (DIA), комбайны,
1	80758561	1	Кольцо ,
2	80916806	1	Вал ,
3	80758565	2	Стопорное кольцо ,
4	758563	1	ПОДШИПНИК В СБОРЕ,
5	80758559	1	Крышка ,
6	321204	1	Тавотница , М6 x 1, 16mm lg,
7	130436	3	Заклепка ,
8	65474	6	Заклепка ,
9	46436	233	Заклепка ,
10	365111	120	Сегменты ножа ,
11	365112	1	Сегменты ножа ,
12	84043803	1	
13	84437437	1	
	401159	0,005	Loctite



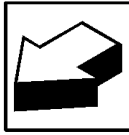
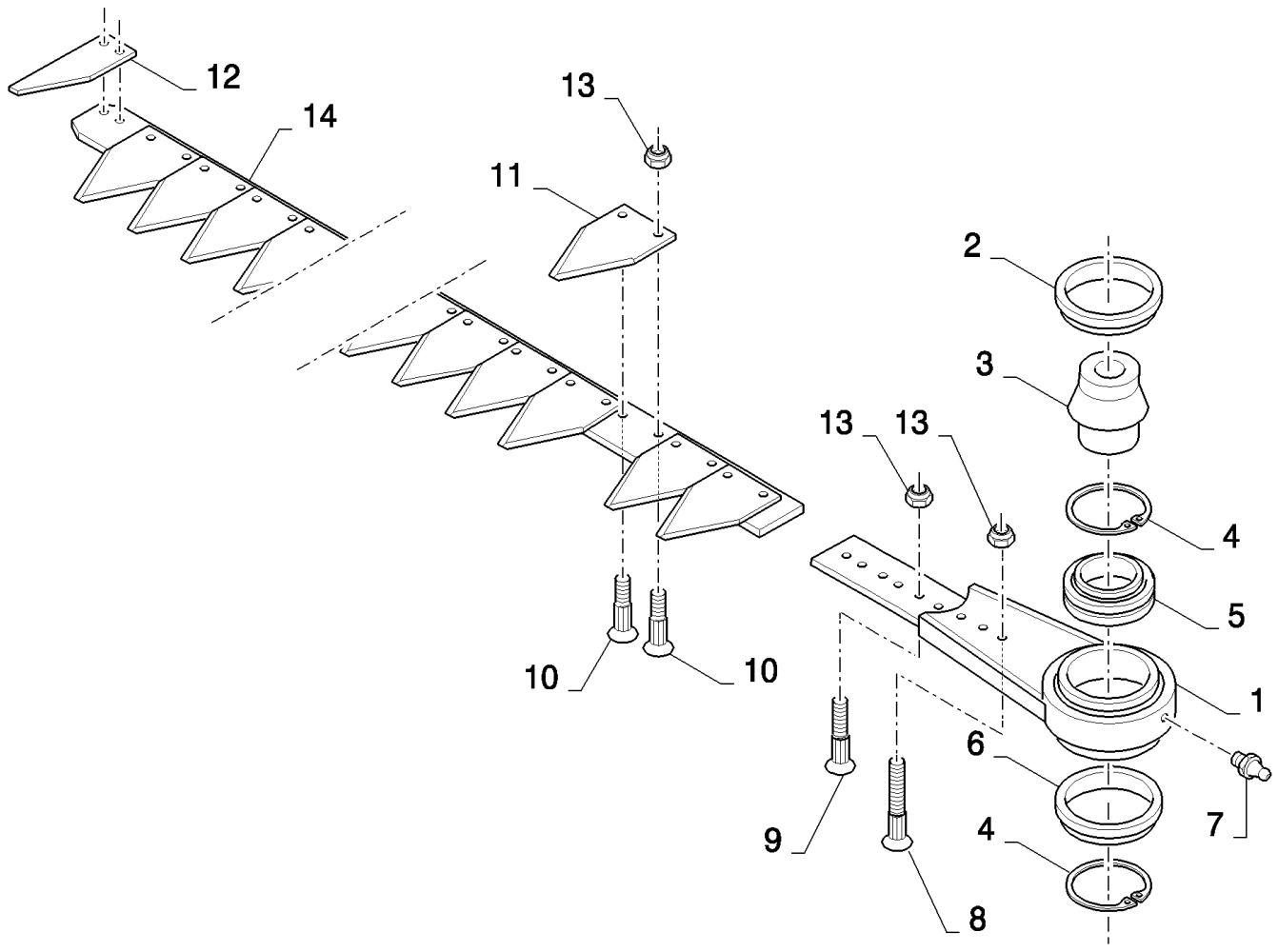
18.84081705(01) KNIFE GREEN CONDITIONS

сылка	Номер детали	Кол-во	Описание
	84081705	1	KNIFE GREEN CONDITIONS,
1	84433779	1	Головка ножа ,
2	80758561	1	Кольцо ,
3	80916806	1	Вал ,
4	80758565	2	Стопорное кольцо ,
5	758563	1	ПОДШИПНИК В СБОРЕ,
6	80758559	1	Крышка ,
7	321204	1	Тавотница , М6 х 1, 16mm lg,
8	84429101	3	Винт , М6х28
9	84429100	6	Винт , М6х22
10	84429099	113	Винт , М6х16
11	84435879	60	Сегменты ножа ,
12	84435824	1	Сегменты ножа ,
13	84429102	122	Гайка ,
14	84435366	1	
	401159	0,005	Loctite



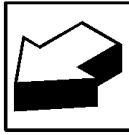
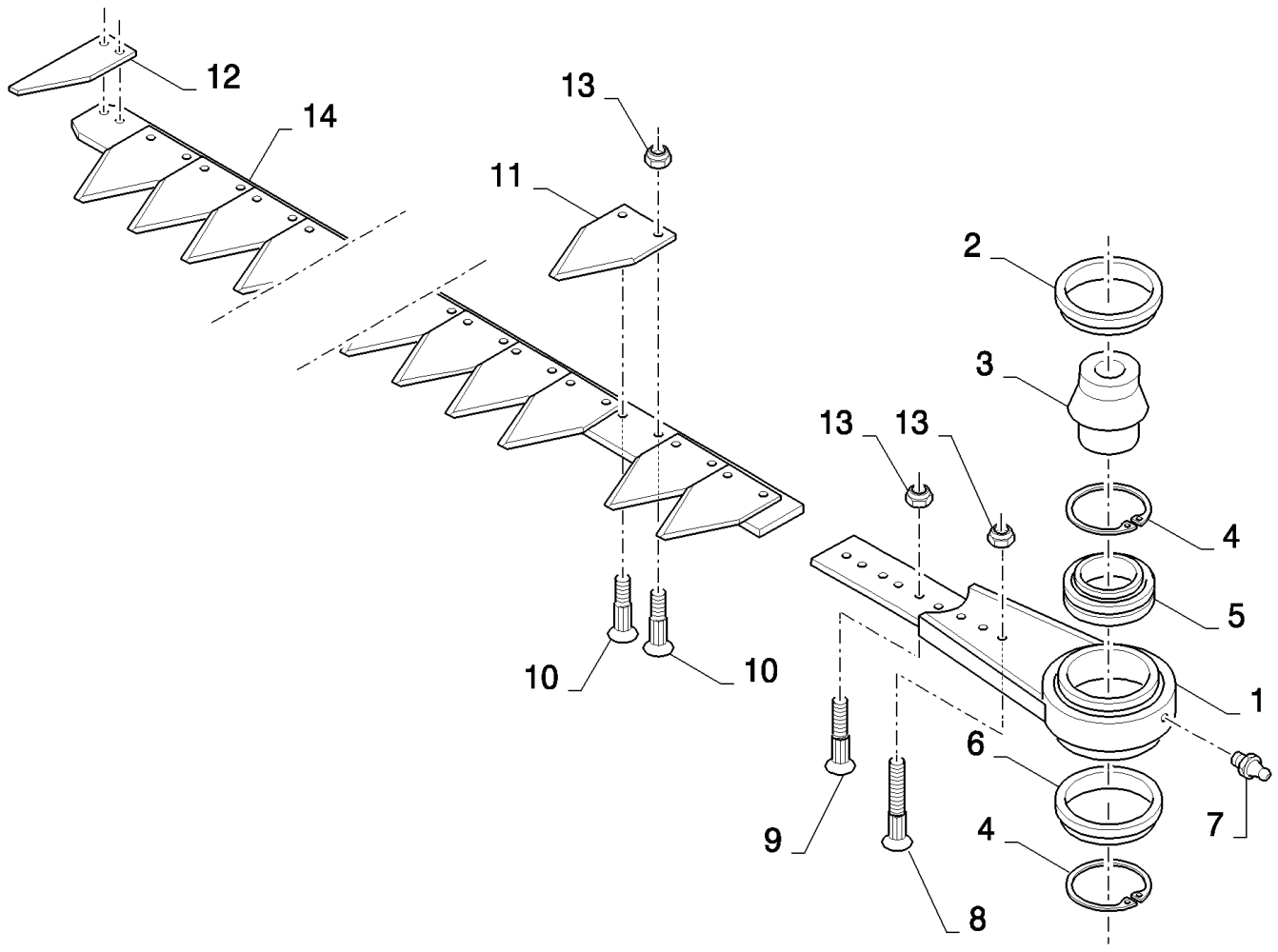
18.84081706(01) KNIFE GREEN CONDITIONS

сылка	Номер детали	Кол-во	Описание
	84081706	1	KNIFE GREEN CONDITIONS,
1	84433779	1	Головка ножа ,
2	80758561	1	Кольцо ,
3	80916806	1	Вал ,
4	80758565	2	Стопорное кольцо ,
5	758563	1	ПОДШИПНИК В СБОРЕ,
6	80758559	1	Крышка ,
7	321204	1	Тавотница , М6 х 1, 16mm lg,
8	84429101	3	Винт , М6х28
9	84429100	6	Винт , М6х22
10	84429099	129	Винт , М6х16
11	84435879	68	Сегменты ножа ,
12	84435824	1	Сегменты ножа ,
13	84429102	138	Гайка ,
14	84435365	1	
	401159	0,005	Loctite



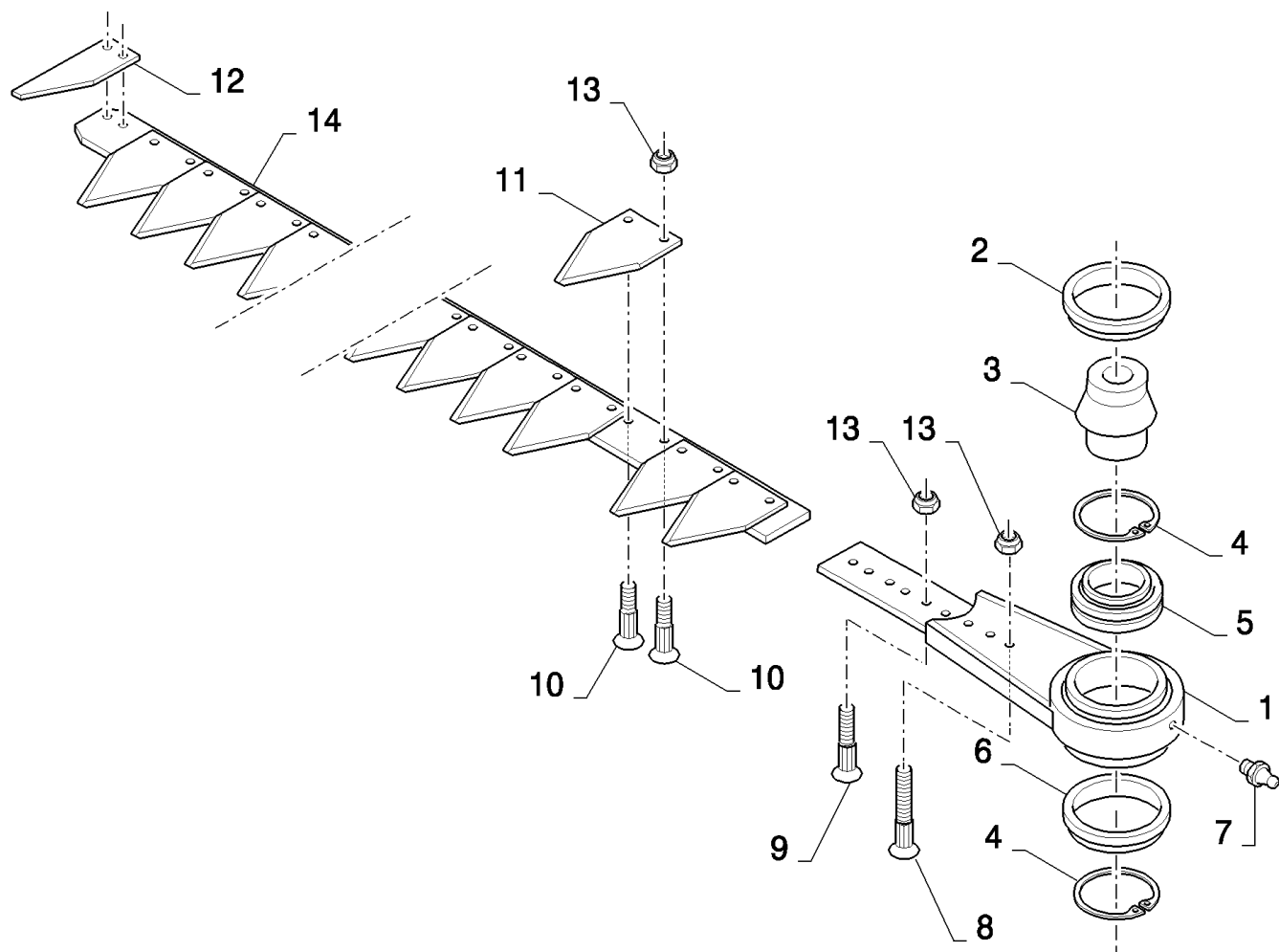
18.84081707(01) KNIFE GREEN CONDITIONS

сылка	Номер детали	Кол-во	Описание
	84081707	1	KNIFE GREEN CONDITIONS,
1	84433779	1	Головка ножа ,
2	80758561	1	Кольцо ,
3	80916806	1	Вал ,
4	80758565	2	Стопорное кольцо ,
5	758563	1	ПОДШИПНИК В СБОРЕ,
6	80758559	1	Крышка ,
7	321204	1	Тавотница , М6 х 1, 16mm lg,
8	84429101	3	Винт , М6х28
9	84429100	6	Винт , М6х22
10	84429099	153	Винт , М6х16
11	84435879	80	Сегменты ножа ,
12	84435824	1	Сегменты ножа ,
13	84429102	162	Гайка ,
14	84433789	1	
	401159	0,005	Loctite



18.84081708(01) KNIFE GREEN CONDITIONS

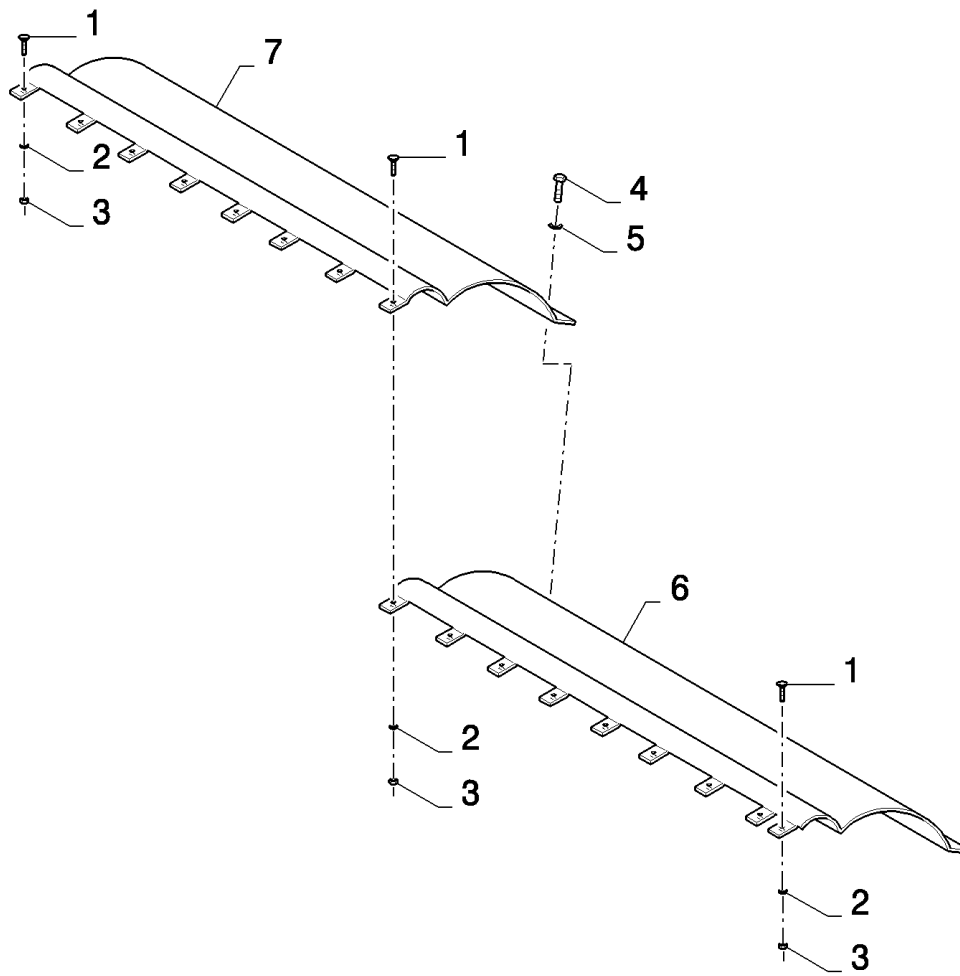
сылка	Номер детали	Кол-во	Описание
	84081708	1	KNIFE GREEN CONDITIONS,
1	84433779	1	Головка ножа ,
2	80758561	1	Кольцо ,
3	80916806	1	Вал ,
4	80758565	2	Стопорное кольцо ,
5	758563	1	ПОДШИПНИК В СБОРЕ,
6	80758559	1	Крышка ,
7	321204	1	Тавотница , М6 х 1, 16mm lg,
8	84429101	3	Винт , М6х28
9	84429100	6	Винт , М6х22
10	84429099	185	Винт , М6х16
11	84435879	96	Сегменты ножа ,
12	84435824	1	Сегменты ножа ,
13	84429102	194	Гайка ,
14	84435364	1	
	401159	0,005	Loctite



2040 COMBINE HEADER - Accessories

18.84081709(01) KNIFE GREEN CONDITIONS

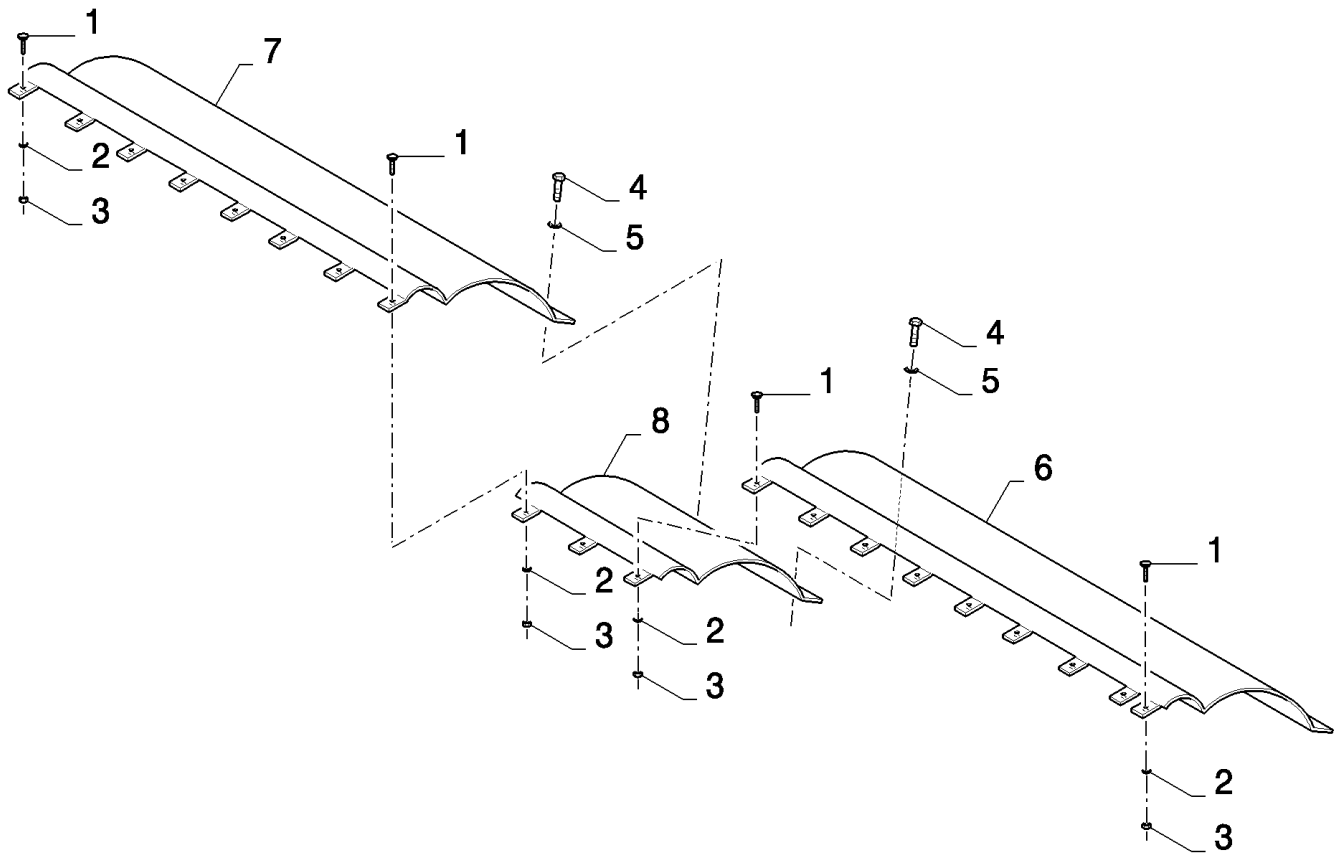
сылка	Номер детали	Кол-во	Описание
	84081709	1	Дилерский комплект (DIA), комбайны,
1	84433779	1	Головка ножа ,
2	80758561	1	Кольцо ,
3	80916806	1	Вал ,
4	80758565	2	Стопорное кольцо ,
5	758563	1	ПОДШИПНИК В СБОРЕ,
6	80758559	1	Крышка ,
7	321204	1	Тавотница , М6 х 1, 16mm lg,
8	84429101	3	Винт , М6х28
9	84429100	6	Винт , М6х22
10	84429099	233	Винт , М6х16
11	84435879	120	Сегменты ножа ,
12	84435824	1	Сегменты ножа ,
13	84429102	242	Гайка ,
14	84435363	1	
	401159	0,005	Loctite



2040 COMBINE HEADER - Accessories

18.84095786(01) FEEDING PLATE

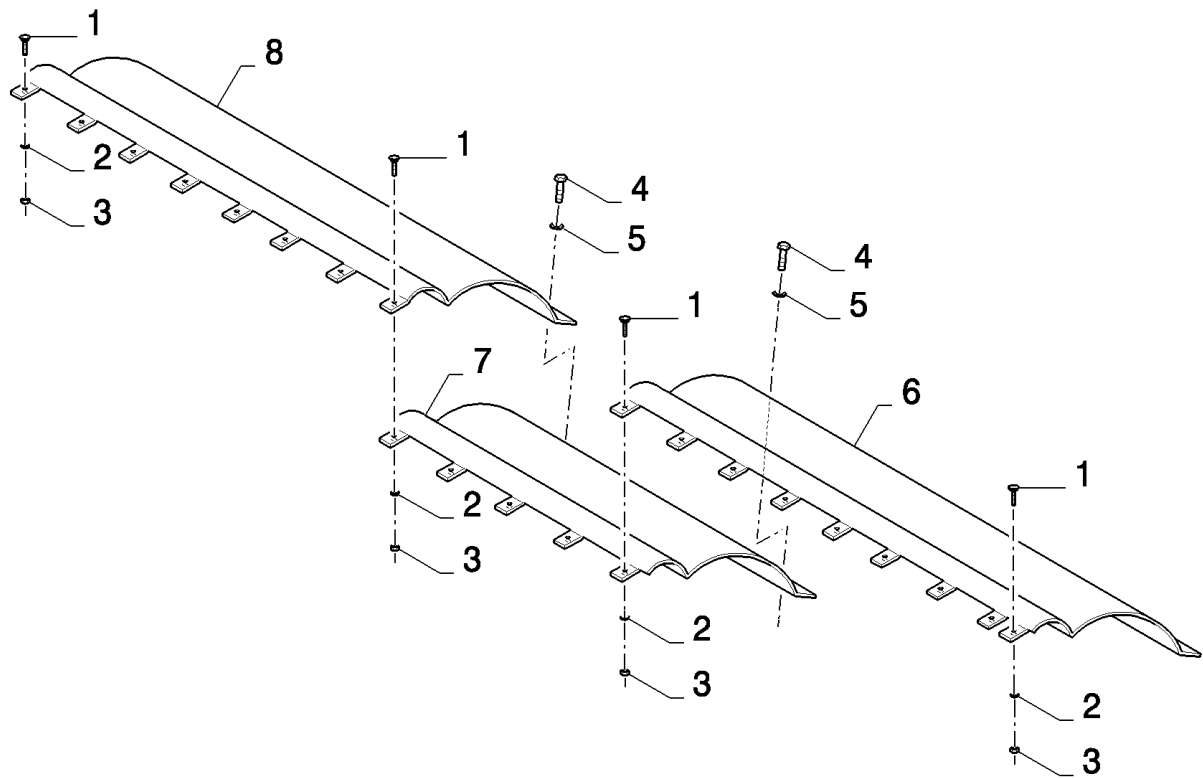
сылка	Номер детали	Кол-во	Описание
	84095786	1	Дилерский комплект (DIA), комбайны,
1	86507486	16	БОЛТ, С КВАДРАТНЫМ ПОДГОЛОВКОМ, Short NK, M8 x 20, Cl8.8, Full Thd,
2	322358	16	Пружинная шайба , Belleville, M8,
3	9706690	16	Гайка , M8, Cl 8,
4	412684	17	Винт , M6x13
5	140015	17	Плоская шайба , 6MM
6	84441120	1	Пластина ,
7	84441125	1	Пластина ,



2040 COMBINE HEADER - Accessories

18.84095788(01) FEEDING PLATE

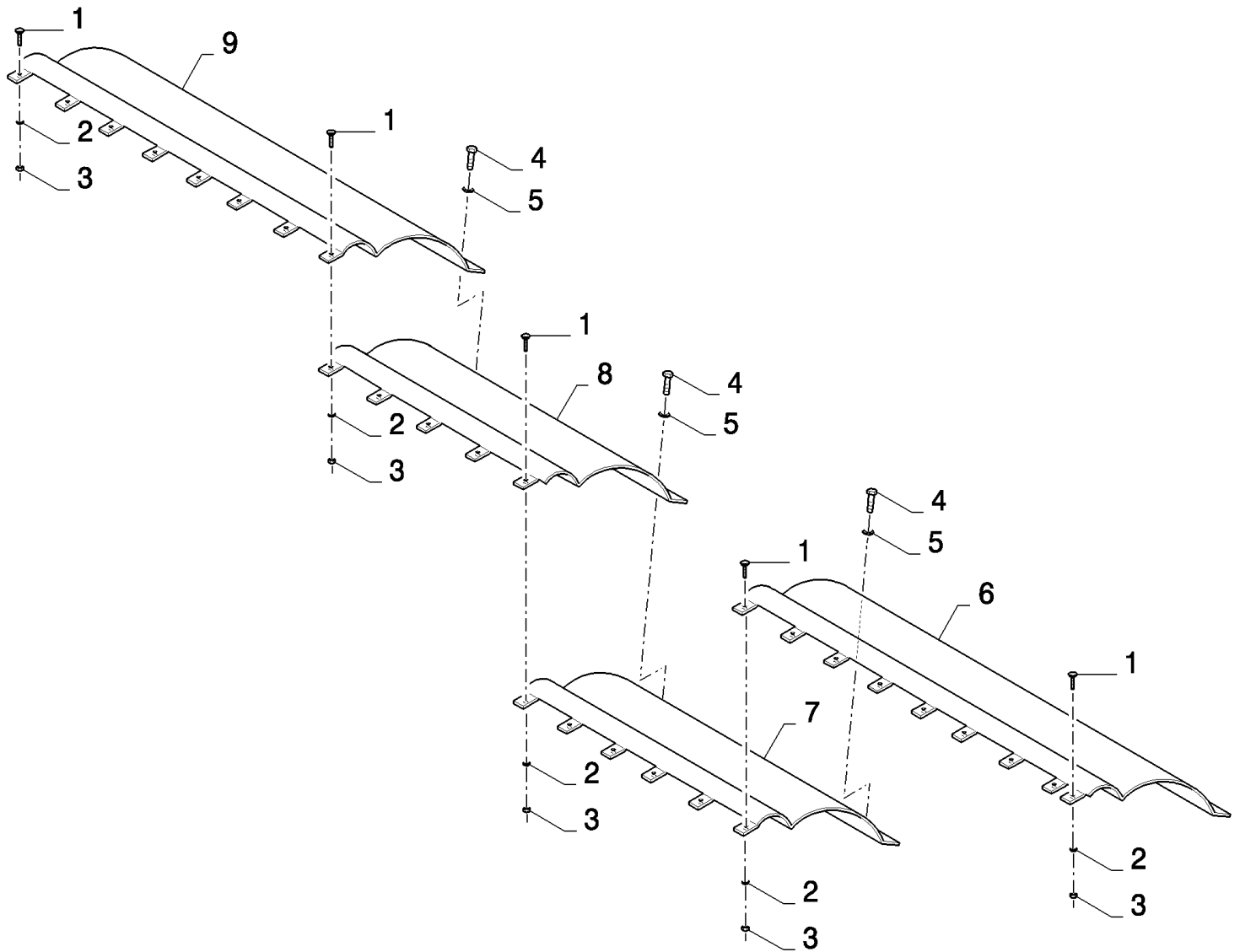
сылка	Номер детали	Кол-во	Описание
	84095788	1	Дилерский комплект (DIA), комбайны,
1	86507486	18	БОЛТ, С КВАДРАТНЫМ ПОДГОЛОВКОМ, Short NK, M8 x 20, C18.8, Full Thd,
2	322358	18	Пружинная шайба , Belleville, M8,
3	9706690	18	Гайка , M8, C1 8,
4	412684	22	Винт , M6x13
5	140015	22	Плоская шайба , 6MM
6	84441120	1	Пластина ,
7	84441125	1	Пластина ,
8	84441148	1	Пластина ,



2040 COMBINE HEADER - Accessories

18.84095789(01) FEEDING PLATE

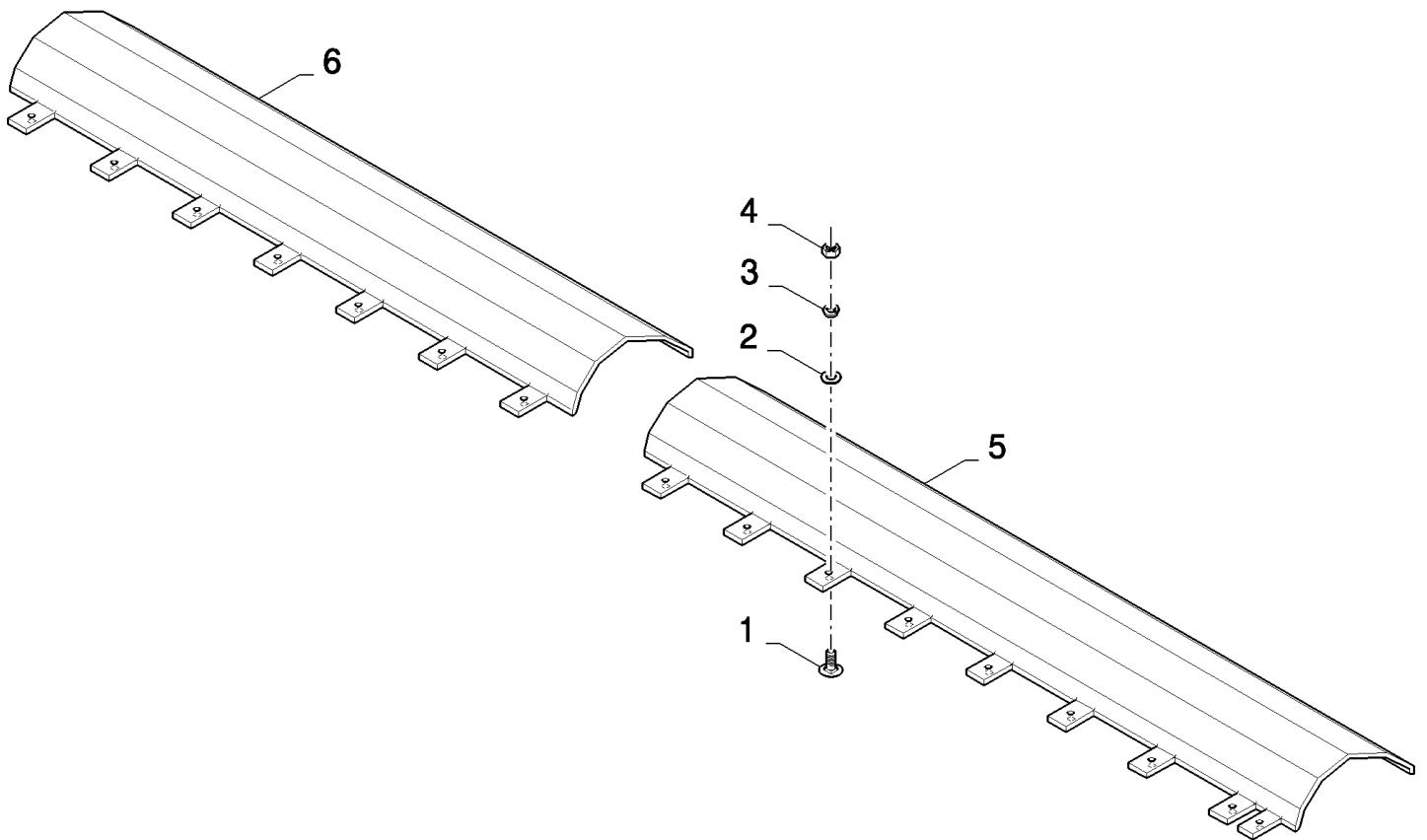
сылка	Номер детали	Кол-во	Описание
	84095789	1	Дилерский комплект (DIA), комбайны,
1	86507486	21	БОЛТ, С КВАДРАТНЫМ ПОДГОЛОВКОМ, Short NK, M8 x 20, Cl8.8, Full Thd,
2	322358	21	Пружинная шайба , Belleville, M8,
3	9706690	21	Гайка , M8, Cl 8,
4	412684	22	Винт , M6x13
5	140015	22	Плоская шайба , 6MM
6	84441120	1	Пластина ,
7	84441142	1	Пластина ,
8	84441125	1	Пластина ,



2040 COMBINE HEADER - Accessories

18.84095790(01) FEEDING PLATE

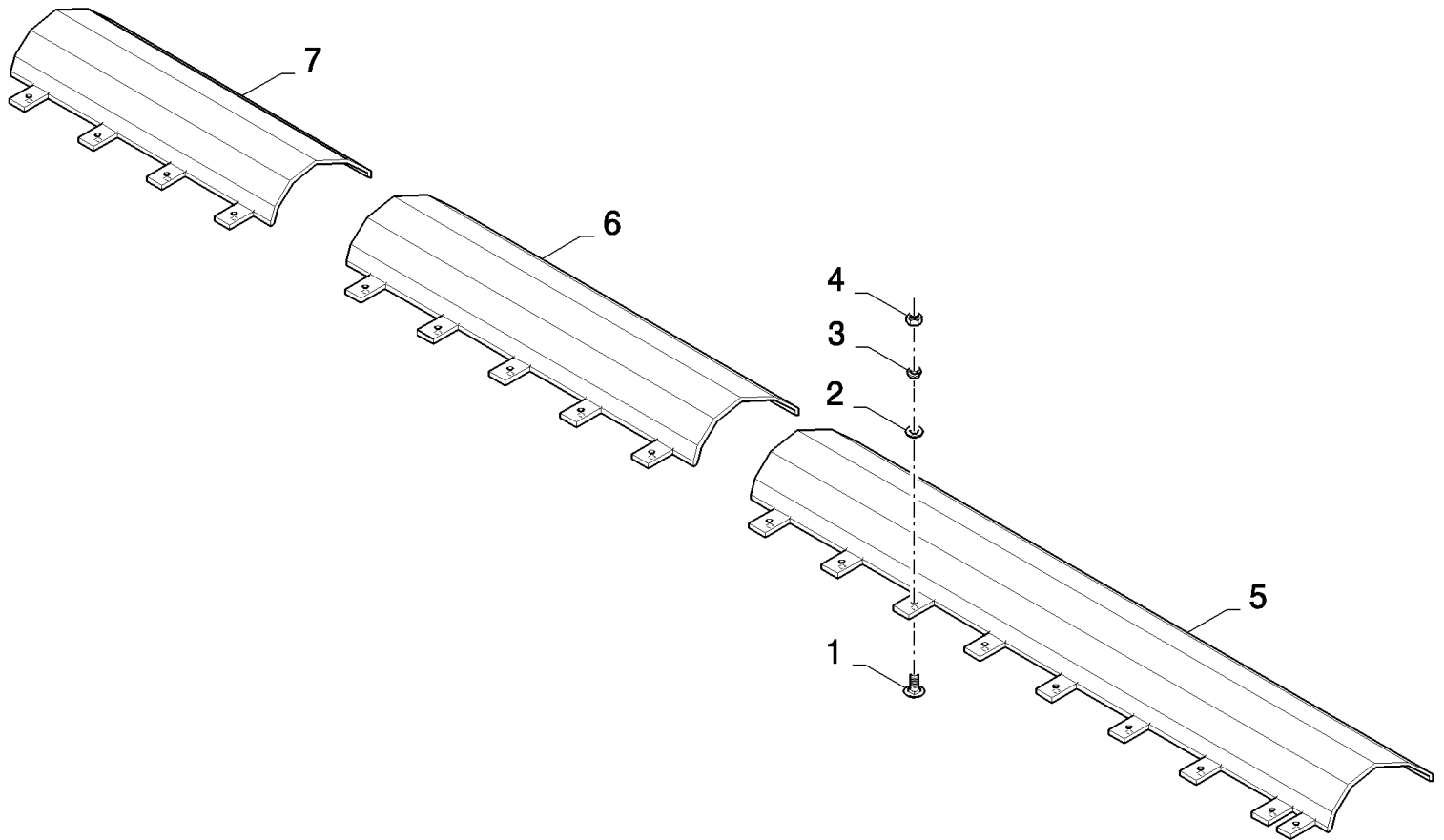
сылка	Номер детали	Кол-во	Описание
	84095790	1	Дилерский комплект (DIA), комбайны,
1	86507486	25	БОЛТ, С КВАДРАТНЫМ ПОДГОЛОВКОМ, Short NK, M8 x 20, Cl8.8, Full Thd,
2	322358	25	Пружинная шайба , Belleville, M8,
3	9706690	25	Гайка , M8, Cl 8,
4	412684	26	Винт , M6x13
5	140015	26	Плоская шайба , 6MM
6	84441120	1	Пластина ,
7	84441142	1	Пластина ,
8	84441149	1	Пластина ,
9	84441125	1	Пластина ,



2040 COMBINE HEADER - Accessories

18.84095792(01) STONE PROTECTION

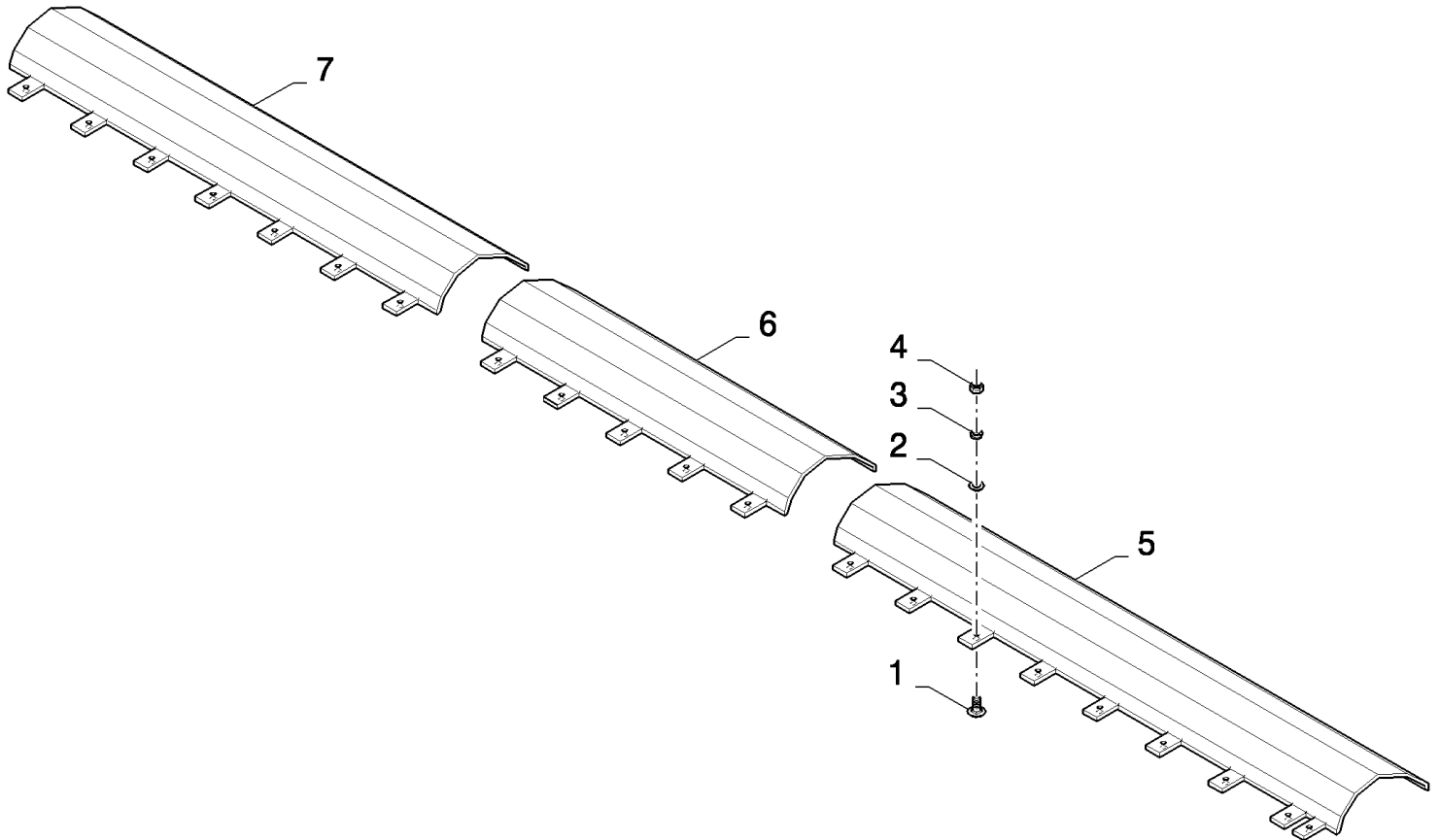
сылка	Номер детали	Кол-во	Описание
	84095792	1	Дилерский комплект (DIA), комбайны,
1	86507486	16	БОЛТ, С КВАДРАТНЫМ ПОДГОЛОВКОМ, Short NK, M8 x 20, Cl8.8, Full Thd,
2	140041	16	Плоская шайба , M8 x 28 x 3,
3	322358	16	Пружинная шайба , Belleville, M8,
4	9706690	16	Гайка , M8, Cl 8,
5	84814547	1	Профиль ,
6	84814550	1	Профиль ,



2040 COMBINE HEADER - Accessories

18.84095793(01) STONE PROTECTION

сылка	Номер детали	Кол-во	Описание
	84095793	1	Дилерский комплект (DIA), комбайны,
1	86507486	18	БОЛТ, С КВАДРАТНЫМ ПОДГОЛОВКОМ, Short NK, M8 x 20, Cl8.8, Full Thd,
2	140041	18	Плоская шайба , M8 x 28 x 3,
3	322358	18	Пружинная шайба , Belleville, M8,
4	9706690	18	Гайка , M8, Cl 8,
5	84814547	1	Профиль ,
6	84814549	1	Профиль ,
7	84814548	1	Профиль ,

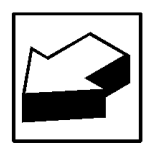
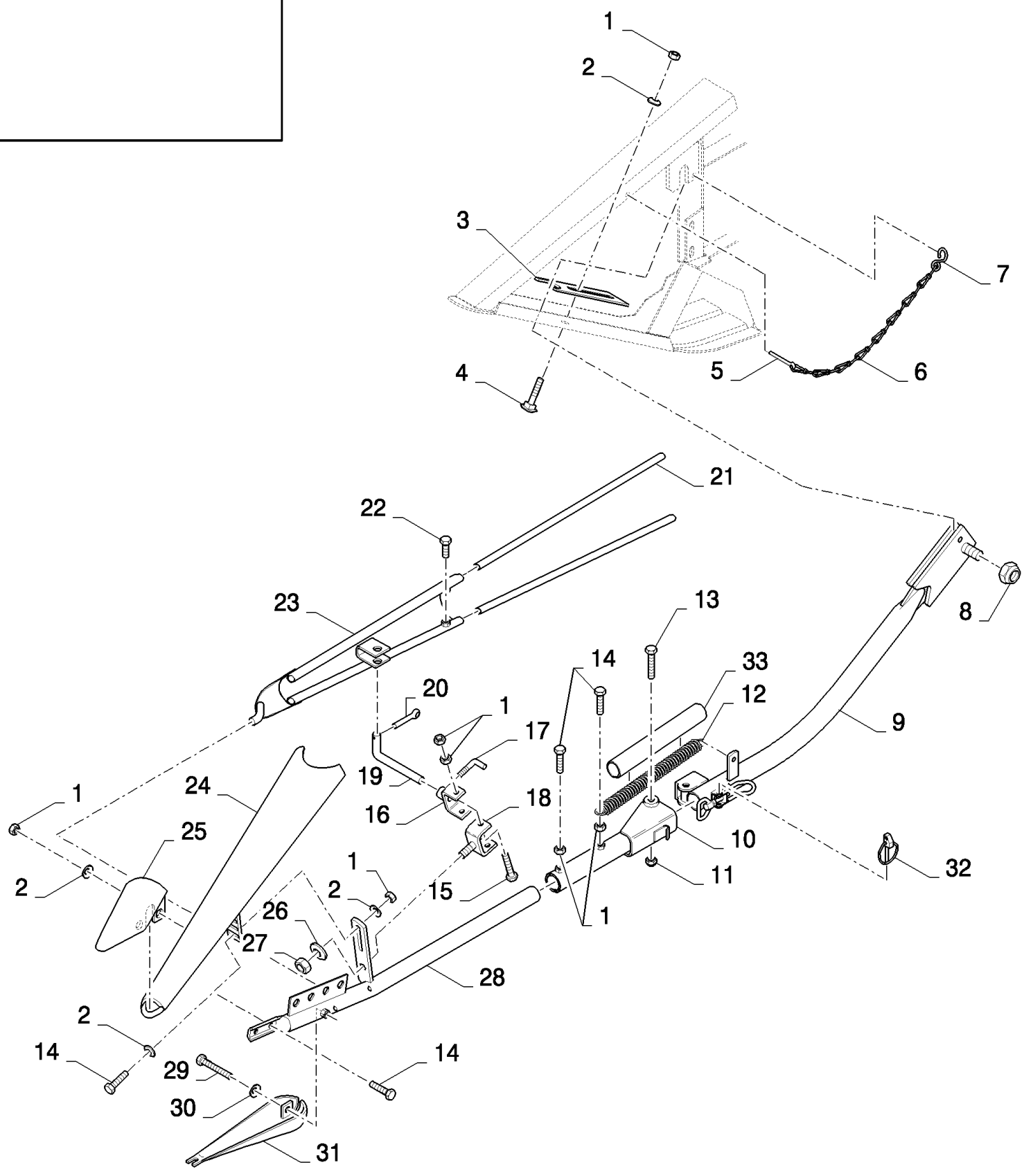


2040 COMBINE HEADER - Accessories

18.84095794(01) STONE PROTECTION

сылка	Номер детали	Кол-во	Описание
	84095794	1	Дилерский комплект (DIA), комбайны,
1	86507486	21	БОЛТ, С КВАДРАТНЫМ ПОДГОЛОВКОМ, Short NK, M8 x 20, Cl8.8, Full Thd,
2	140041	21	Плоская шайба , M8 x 28 x 3,
3	322358	21	Пружинная шайба , Belleville, M8,
4	9706690	21	Гайка , M8, Cl 8,
5	84814547	1	Профиль ,
6	84814549	1	Профиль ,
7	84814550	1	Профиль ,

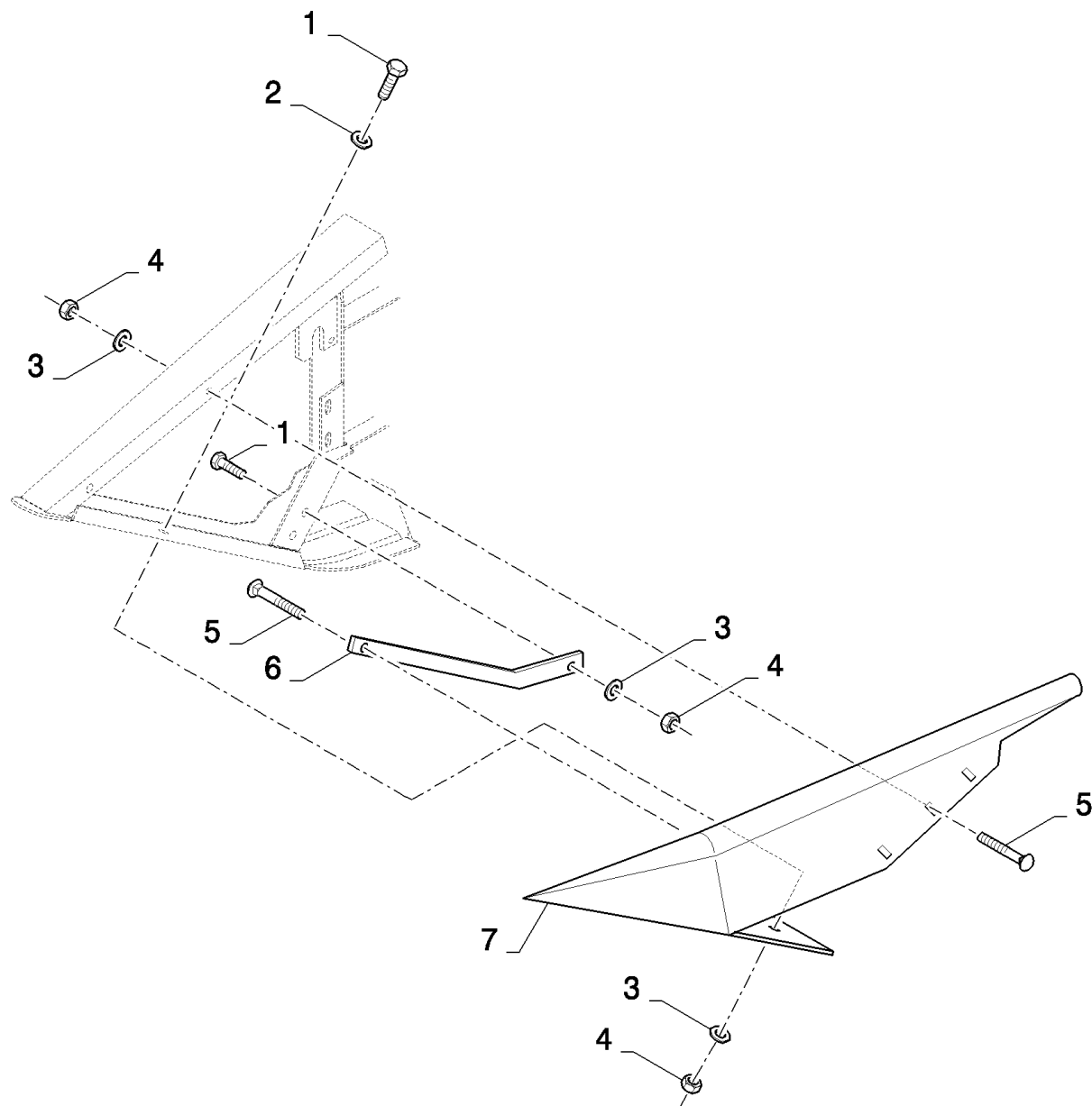
18.84095941(01) PIVOTABLE ADJUSTABLE DIVIDERS



2040 COMBINE HEADER - Accessories

18.84095941(01) PIVOTABLE ADJUSTABLE DIVIDERS

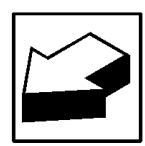
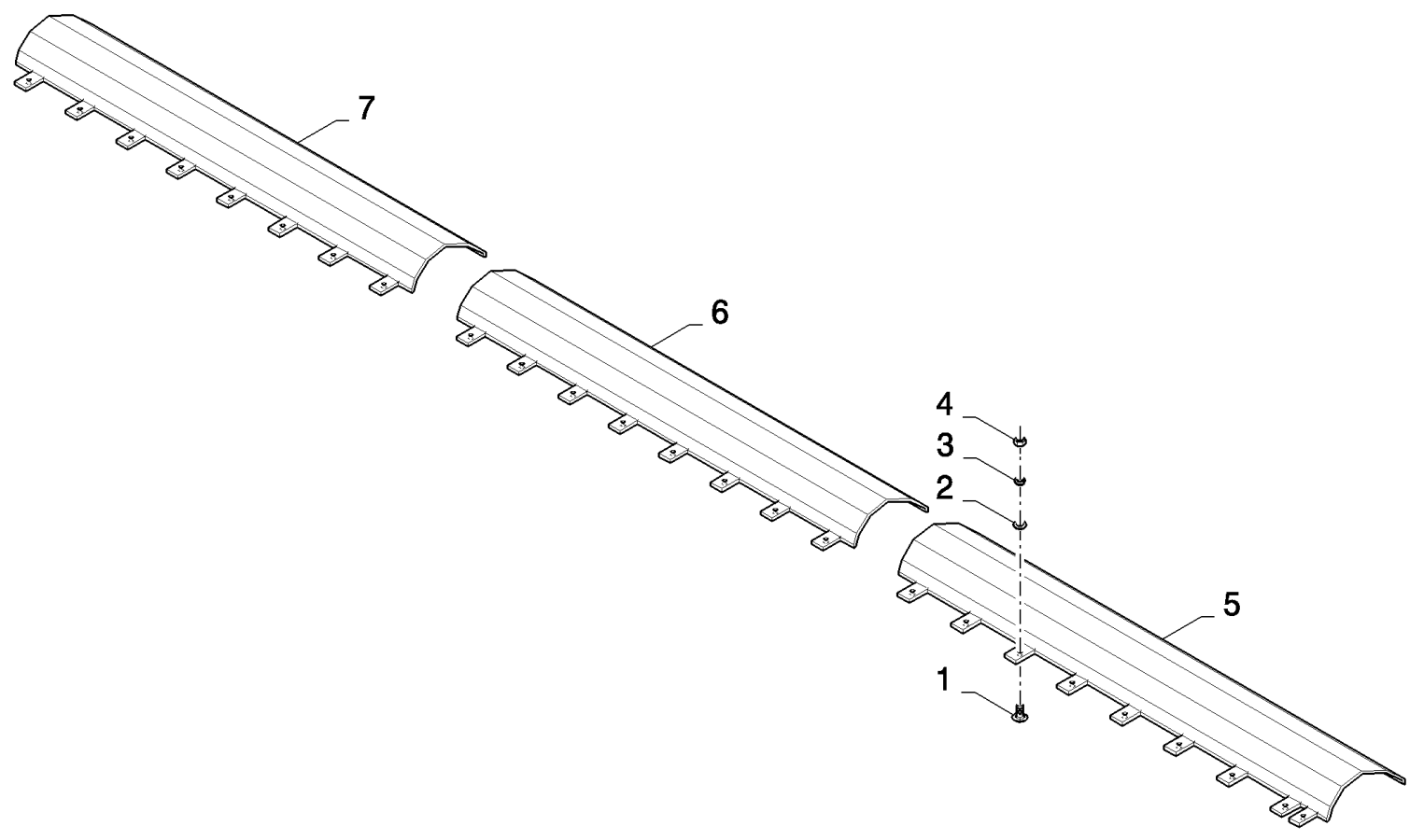
сылка	Номер детали	Кол-во	Описание
	84095941	1	Дилерский комплект (DIA), комбайны,
1	100016	22	Гайка , M10, CI 8,
2	140045	14	Пружинная шайба , Belleville, M10,
3	916898	2	Металлическая пластина ,
4	86512446	2	БОЛТ, С КВАДРАТНЫМ ПОДГОЛОВКОМ, Short NK, M10 x 30, CI8.8, Full Thd,
5	130007	2	Шплинт , M4 x 25,
6	230109	2	Цепь ,
7	80323239	2	Крюк ,
8	412180	2	Контргайка , M20 x 2.5, CI 8, M20
9	84440671	1	Трубка , LH
9	84440673	1	Трубка , RH
10	84440661	1	Трубка , LH
10	84440654	1	Трубка , RH
11	100038	2	Гайка , M12 x 1.75, CI 8,
12	180039	2	Пружина ,
13	86508581	2	БОЛТ, Hex, M12 x 90, 8.8,
14	43140	12	БОЛТ, Hex, M10 x 30, 8.8, Full Thd,
15	89706704	4	Винт , M10x35
16	338927	2	Суппорт ,
17	331887	2	Рукоятка с защелкой ,
18	482917	2	Шарнир ,
19	338939	2	Регулировочный стержень ,
20	412685	2	Шплинт , M4 x 32,
21	84814368	4	Удлинитель ,
22	300383	4	БОЛТ, Hex, M10 x 16, 8.8, Full Thd,
23	84814378	2	Отражатель ,
24	84814369	2	Делитель ,
25	84814371	2	Носок делителя ,
26	140048	2	Пружинная шайба , Belleville, M16,
27	100020	2	Гайка , M16, CI 8,
28	84814376	1	РЫЧАГ, LH
28	84814374	1	РЫЧАГ, RH
29	43130	2	БОЛТ, Hex, M8 x 50, 8.8,
30	322358	2	Пружинная шайба , Belleville, M8,
31	84814382	2	Носок делителя ,
32	89832679	2	Шплинт ,
33	84455624	2	Труба пластикорезиновая ,



2040 COMBINE HEADER - Accessories

18.84095942(01) FIXED SHORT DIVIDERS

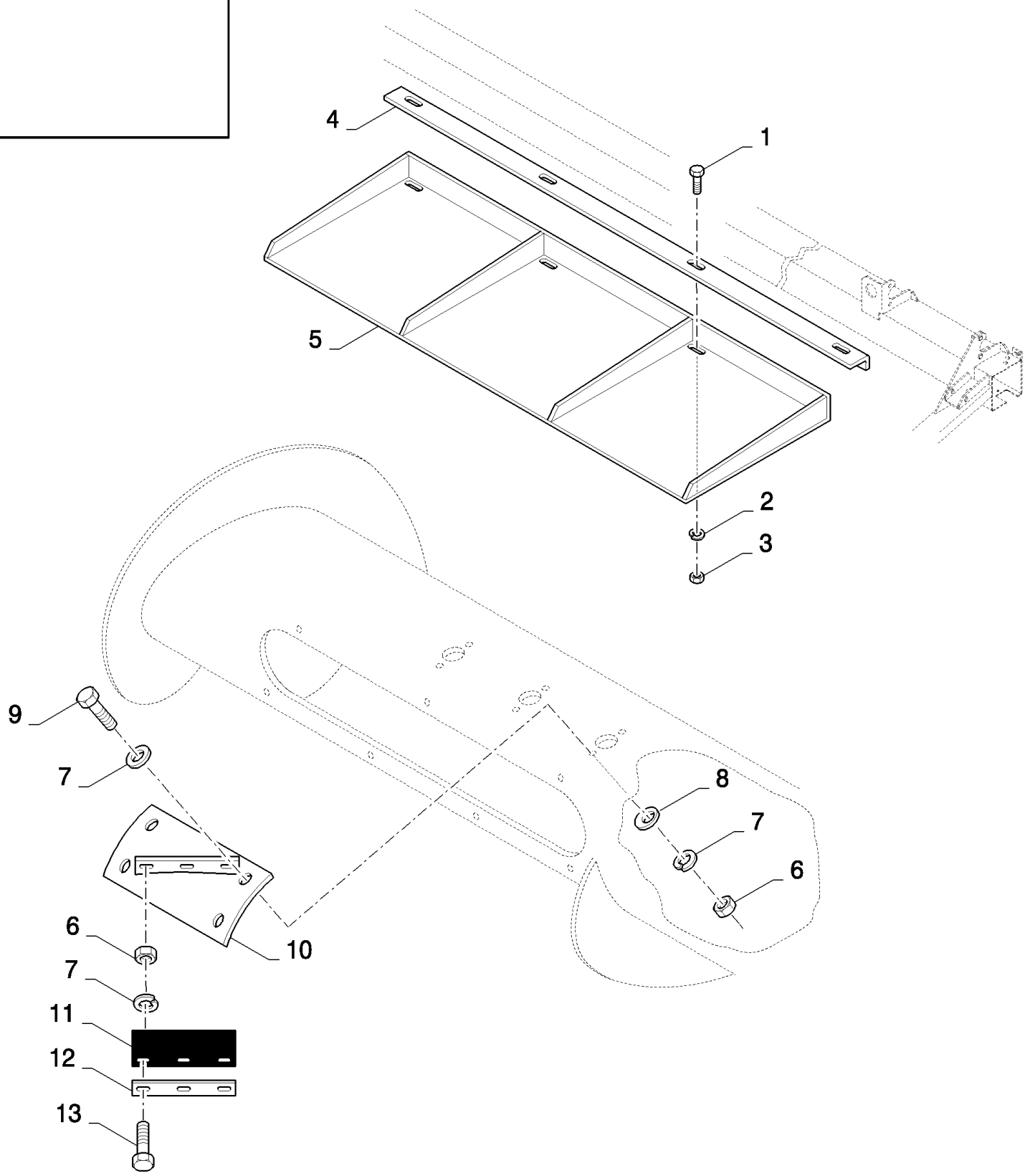
сылка	Номер детали	Кол-во	Описание
	84095942	1	Дилерский комплект (DIA), комбайны,
1	120104	5	Винт , Нех, М8 x 20, 8.8,
2	378243	4	Плоская шайба , М8,
3	322358	12	Пружинная шайба , Belleville, М8,
4	89706690	12	Гайка , М8, С1 8,
5	86507486	7	БОЛТ, С КВАДРАТНЫМ ПОДГОЛОВКОМ, Short NK, М8 x 20, С18.8, Full Thd,
6	84440679	1	Направляющая ,
7	84814329	1	Носок делителя , LH
7	84814328	1	Носок делителя , RH



2040 COMBINE HEADER - Accessories

18.84095972(01) STONE PROTECTION

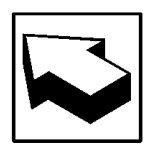
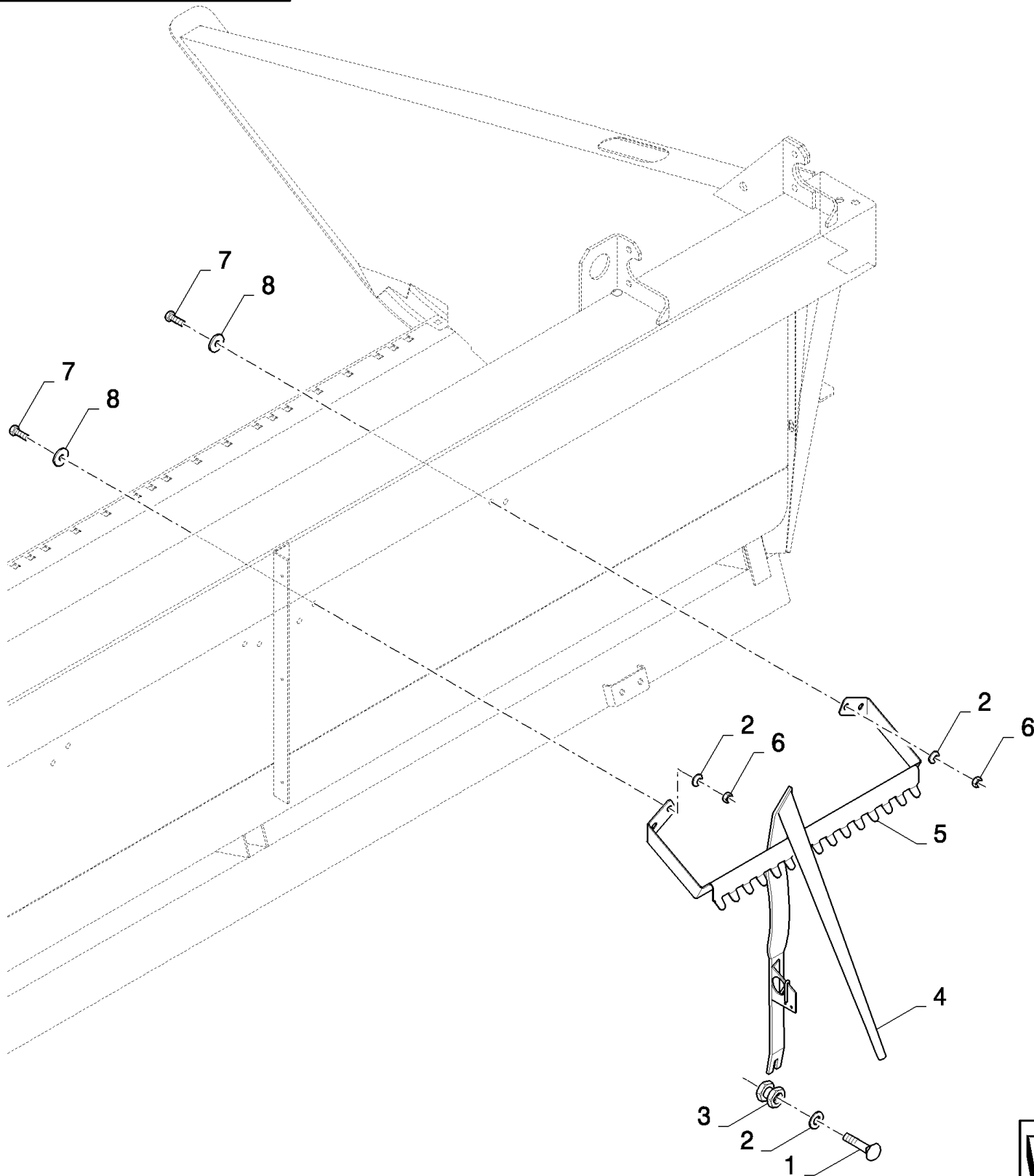
сылка	Номер детали	Кол-во	Описание
	84095972	1	Дилерский комплект (DIA), комбайны,
1	86507486	25	БОЛТ, С КВАДРАТНЫМ ПОДГОЛОВКОМ, Short NK, M8 x 20, Cl8.8, Full Thd,
2	140041	25	Плоская шайба , M8 x 28 x 3,
3	322358	25	Пружинная шайба , Belleville, M8,
4	9706690	25	Гайка , M8, Cl 8,
5	84814547	1	Профиль ,
6	84814546	1	Профиль ,
7	84814544	1	Профиль ,



2040 COMBINE HEADER - Accessories

18.84095973(01) SWEEPERS

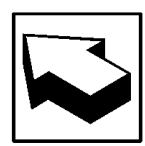
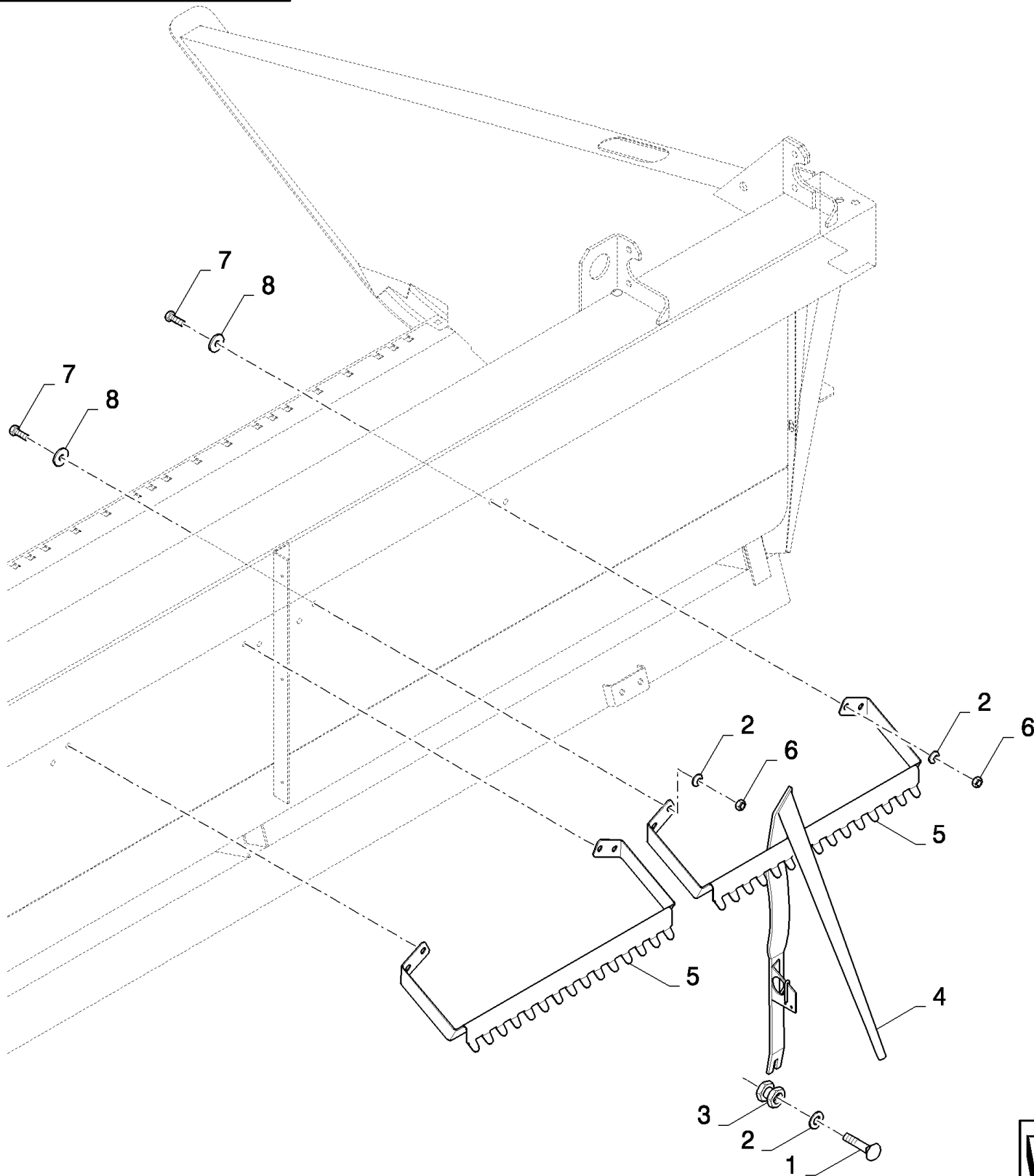
сылка	Номер детали	Кол-во	Описание
	84095973	1	Дилерский комплект (DIA), комбайны,
1	43138	4	Винт , Нех, M10 x 20, 8.8, Full Thd,
2	140045	4	Пружинная шайба , Belleville, M10,
3	100016	4	Гайка , M10, CI 8,
4	89508483	1	ПЛАСТИНА ОБДИРОЧНАЯ,
5	84814532	1	Ограждение ,
6	9706755	49	Гайка , M6, CI 8, M6
7	322357	77	Пружинная шайба , Belleville, M6,
8	140040	28	Плоская шайба , M6 x 22 x 2,
9	86508568	28	Винт , Нех, M6 x 16, 8.8,
10	84441114	4	Суппорт , LH
10	84441109	3	Суппорт , RH
11	80190149	7	ТЕНТ,
12	80488394	7	Пластина ,
13	43117	21	БОЛТ, Нех, M6 x 30, 8.8,



2040 COMBINE HEADER - Accessories

18.84095975(01) CROPLIFTER SET

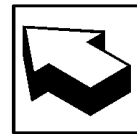
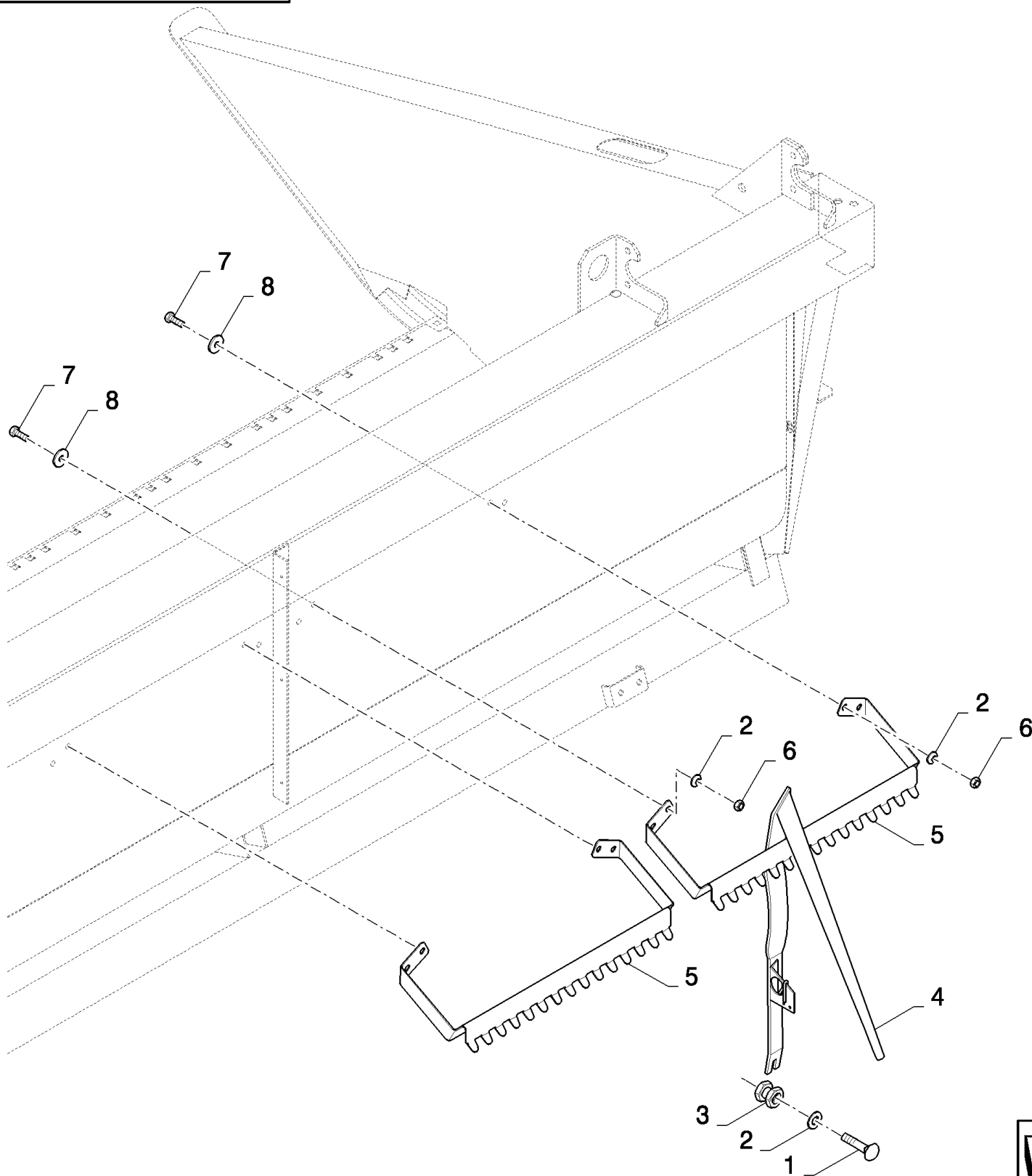
сылка	Номер детали	Кол-во	Описание
	84095975	1	Дилерский комплект (DIA), комбайны,
1	374892	14	БОЛТ, С КВАДРАТНЫМ ПОДГОЛОВКОМ, Short NK, M10 x 40, C18.8, Full Thd,
2	140045	18	Пружинная шайба , Belleville, M10,
3	89514326	14	Гайка ,
4	84814554	14	Лифтер ,
5	84441549	1	Суппорт ,
6	100016	4	Гайка , M10, C1 8,
7	43138	4	Винт , Hex, M10 x 20, 8.8, Full Thd,
8	140042	4	Плоская шайба , M10 x 34 x 3,



2040 COMBINE HEADER - Accessories

18.84095976(01) CROPLIFTER SET

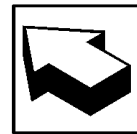
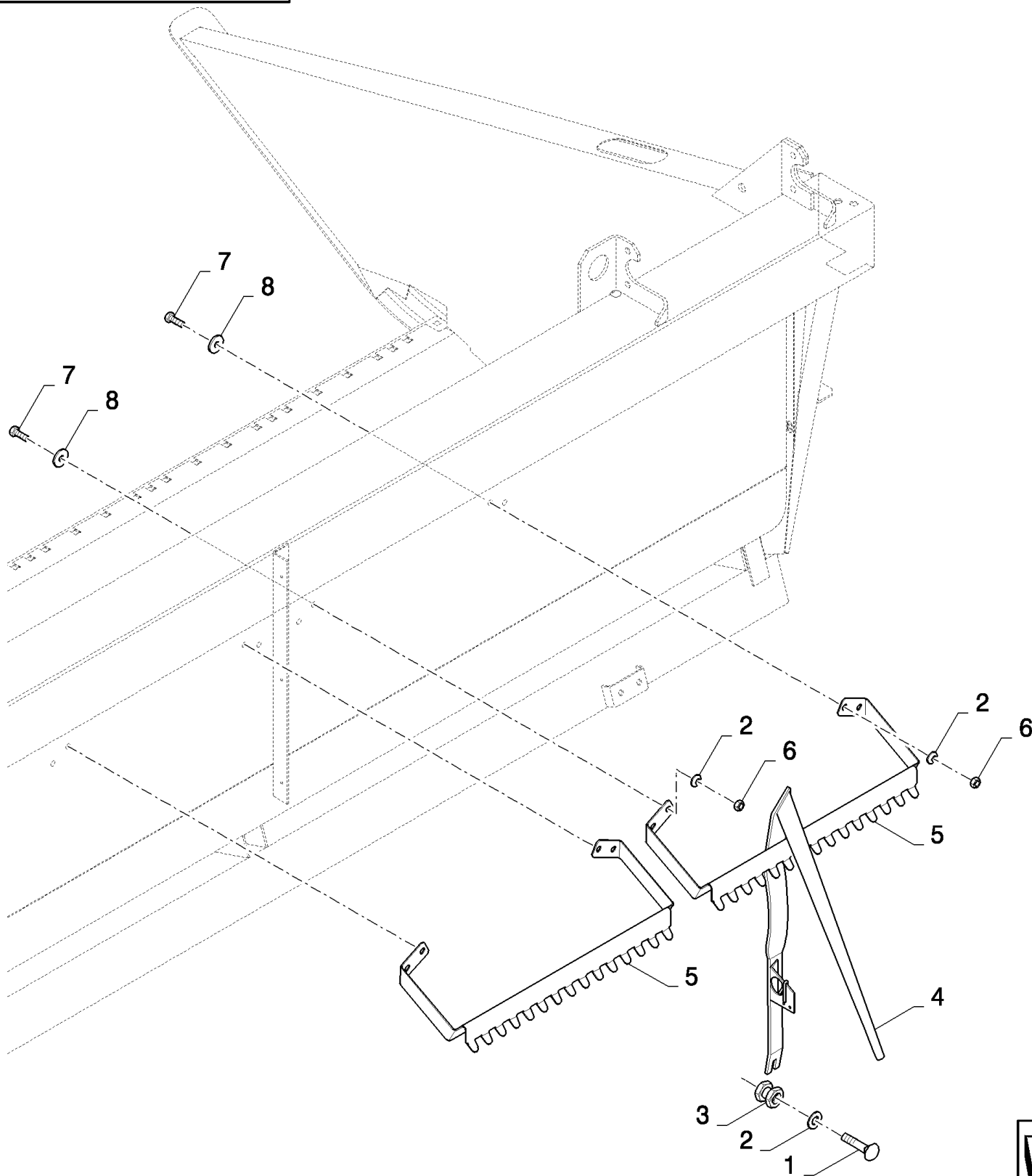
сылка	Номер детали	Кол-во	Описание
	84095976	1	Дилерский комплект (DIA), комбайны,
1	374892	16	БОЛТ, С КВАДРАТНЫМ ПОДГОЛОВКОМ, Short NK, M10 x 40, C18.8, Full Thd,
2	140045	24	Пружинная шайба , Belleville, M10,
3	89514326	16	Гайка ,
4	84814554	16	Лифтер ,
5	84441549	2	Суппорт ,
6	100016	8	Гайка , M10, C1 8,
7	43138	8	Винт , Hex, M10 x 20, 8.8, Full Thd,
8	140042	8	Плоская шайба , M10 x 34 x 3,



2040 COMBINE HEADER - Accessories

18.84095977(01) CROPLIFTER SET

сылка	Номер детали	Кол-во	Описание
	84095977	1	Дилерский комплект (DIA), комбайны,
1	374892	19	БОЛТ, С КВАДРАТНЫМ ПОДГОЛОВКОМ, Short NK, M10 x 40, C18.8, Full Thd,
2	140045	27	Пружинная шайба , Belleville, M10,
3	89514326	19	Гайка ,
4	84814554	19	Лифтер ,
5	84441549	2	Суппорт ,
6	100016	8	Гайка , M10, C1 8,
7	43138	8	Винт , Hex, M10 x 20, 8.8, Full Thd,
8	140042	8	Плоская шайба , M10 x 34 x 3,

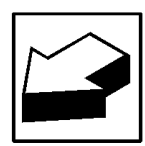
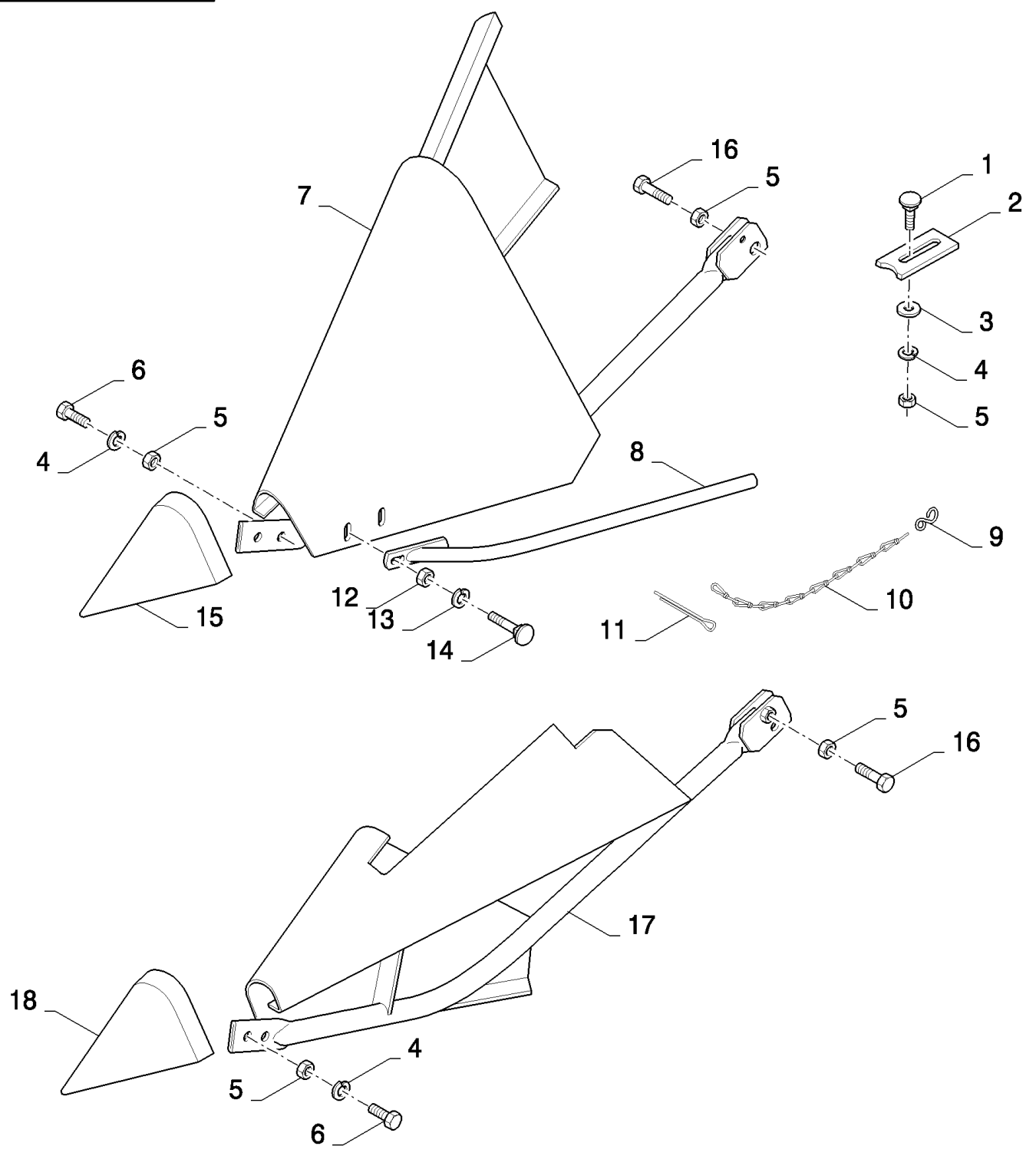


2040 COMBINE HEADER - Accessories

18.84095978(01) CROPLIFTER SET

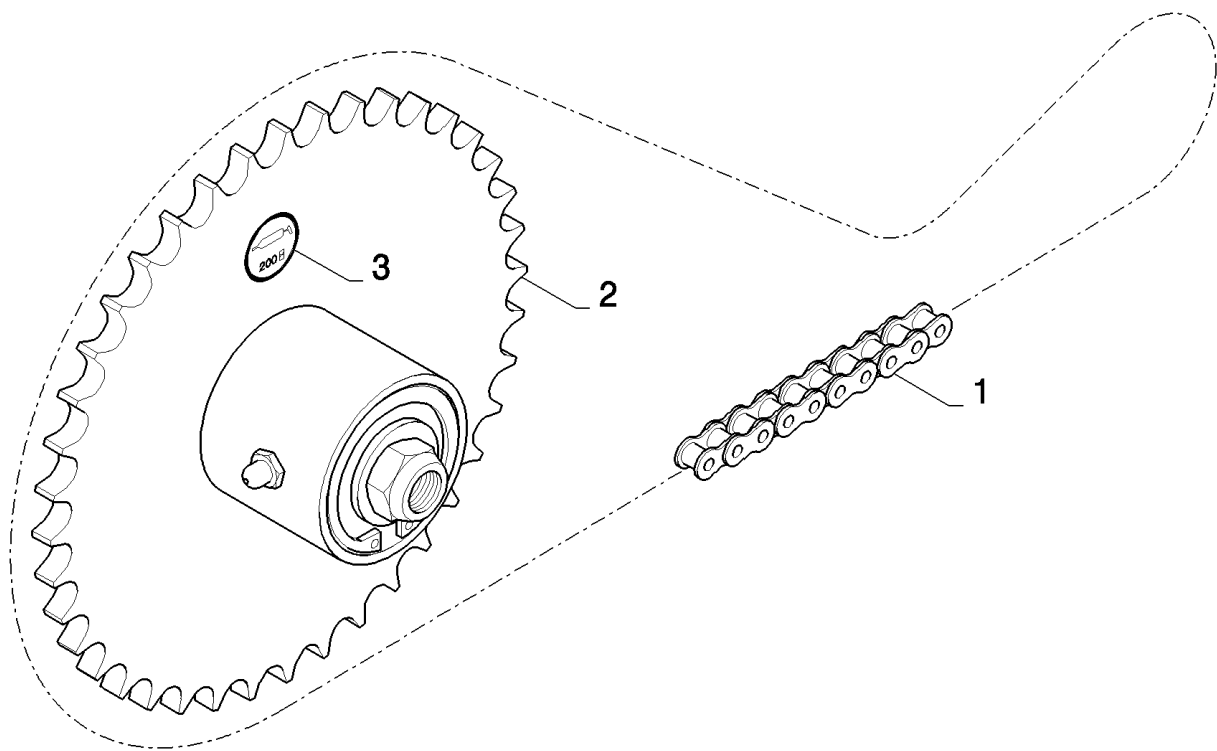
сылка	Номер детали	Кол-во	Описание
	84095978	1	Дилерский комплект (DIA), комбайны,
1	374892	23	БОЛТ, С КВАДРАТНЫМ ПОДГОЛОВКОМ, Short NK, M10 x 40, C18.8, Full Thd,
2	140045	31	Пружинная шайба , Belleville, M10,
3	89514326	23	Гайка ,
4	84814554	23	Лифтер ,
5	84441549	2	Суппорт ,
6	100016	8	Гайка , M10, C1 8,
7	43138	8	Винт , Hex, M10 x 20, 8.8, Full Thd,
8	140042	8	Плоская шайба , M10 x 34 x 3,

18.84095979(01) SHORT DIVIDERS



18.84095979(01) SHORT DIVIDERS

сылка	Номер детали	Кол-во	Описание
	84095979	1	Дилерский комплект (DIA), комбайны,
1	338949	2	БОЛТ, С КВАДРАТНЫМ ПОДГОЛОВКОМ, Short NK, M10 x 25, Cl8.8, Full Thd,
2	916898	2	Металлическая пластина ,
3	140042	2	Плоская шайба , M10 x 34 x 3,
4	140045	6	Пружинная шайба , Belleville, M10,
5	100016	8	Гайка , M10, Cl 8,
6	43139	4	Винт , Hex, M10 x 25, 8.8, Full Thd, M10x25
7	84814441	1	Делитель , RH
8	84814439	1	Направляющая ,
9	80323239	2	Крюк ,
10	230109	2	Цепь ,
11	130007	2	Шплинт , M4 x 25,
12	89706690	2	Гайка , M8, Cl 8,
13	322358	2	Пружинная шайба , Belleville, M8,
14	308761	2	БОЛТ, С КВАДРАТНЫМ ПОДГОЛОВКОМ, Short NK, M8 x 25, Cl8.8, Full Thd,
15	84814437	1	Носок делителя , RH
16	43140	2	БОЛТ, Hex, M10 x 30, 8.8, Full Thd,
17	84814440	1	Делитель , LH
18	84814438	1	Носок делителя , LH

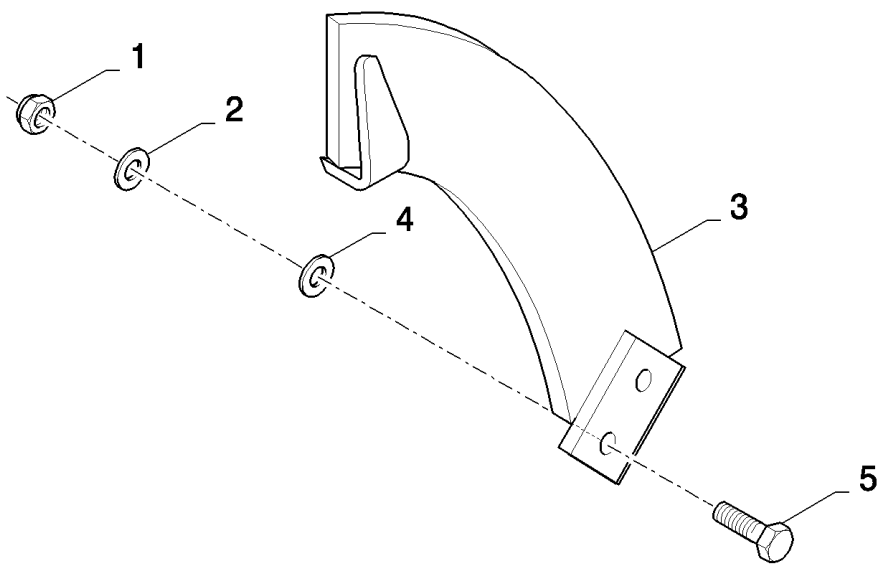


2040 COMBINE HEADER - Accessories

18.84096566(01) LOW RPM TINE AUGER

сылка	Номер детали	Кол-во	Описание
-------	--------------	--------	----------

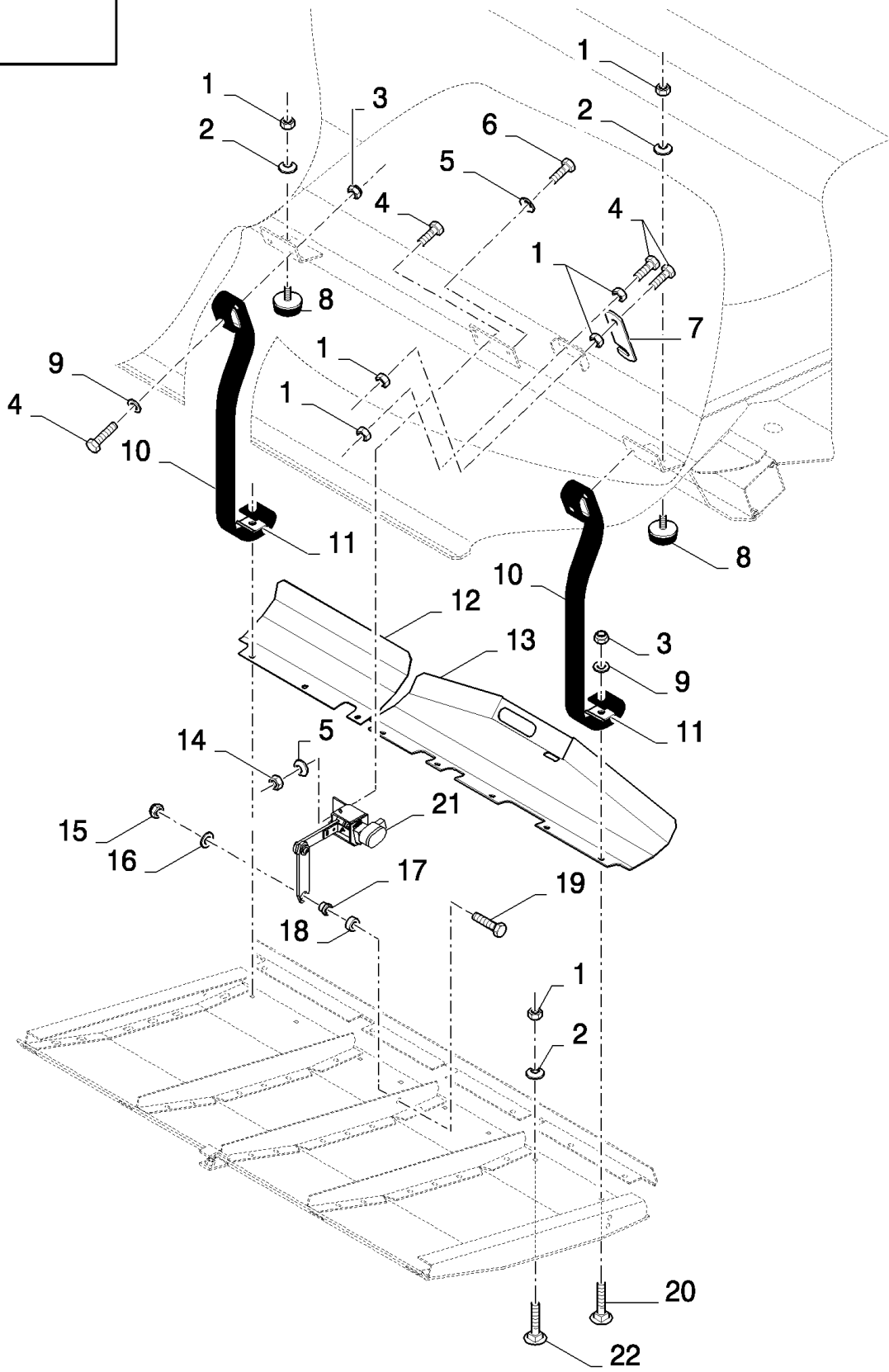
	84096566	1	Дилерский комплект (DIA), комбайны,
1	84058834	1	Цепь ,
2	84453595	1	Муфта сцепления ,
3	84334810	1	Пиктограмма ,



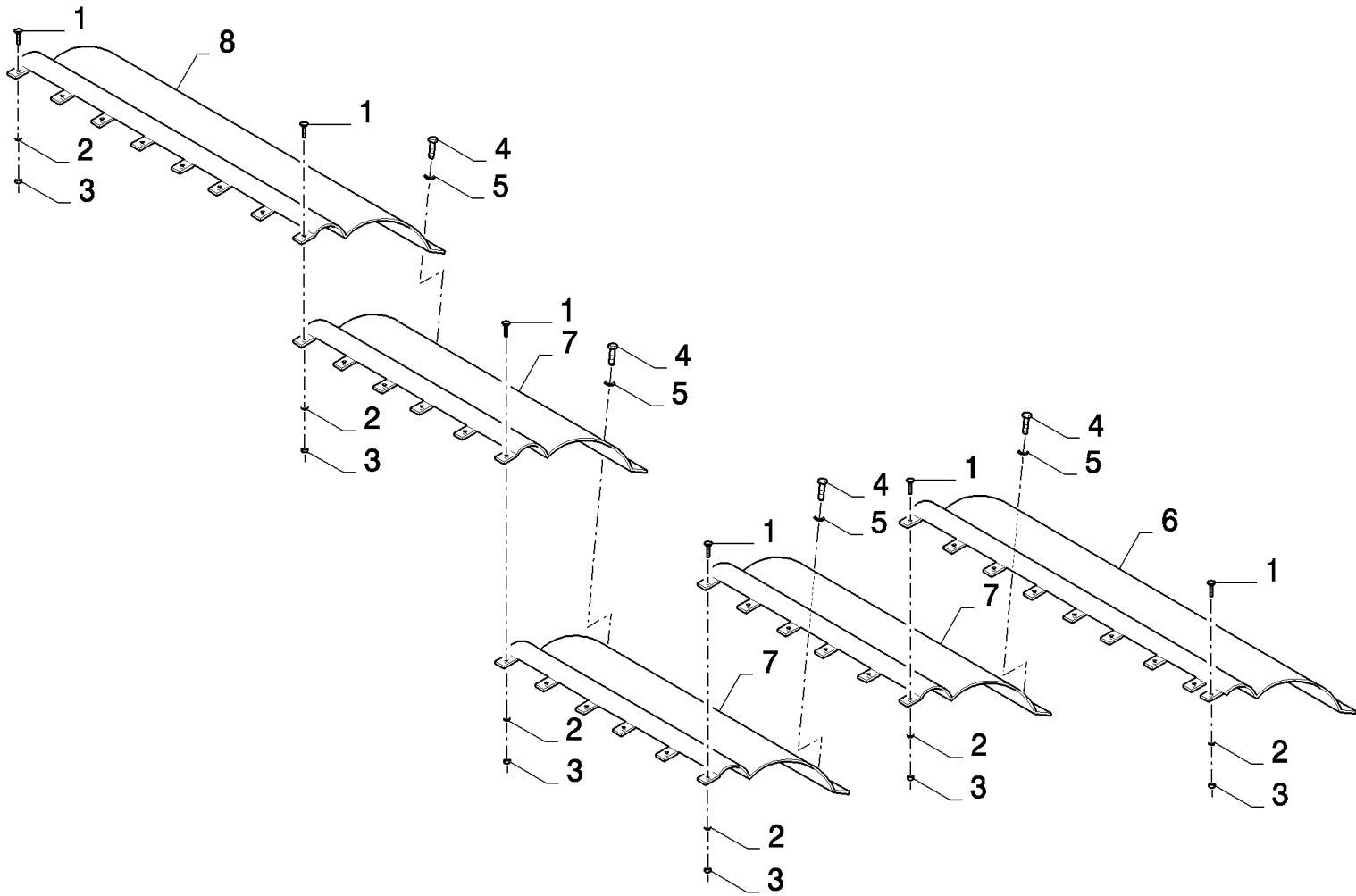
2040 COMBINE HEADER - Accessories

18.84096820(01) ADD ON AUGER EXTENSION

сылка	Номер детали	Кол-во	Описание
	84096820	1	Дилерский комплект (DIA), комбайны,
1	9706690	6	Гайка , М8, С1 8,
2	140041	2	Плоская шайба , М8 х 28 х 3,
3	84098424	1	ЛОПАСТЬ, ШНЕКА, RH
3	84098426	1	ЛОПАСТЬ, ШНЕКА, LH
4	322358	6	Пружинная шайба , Belleville, М8,
5	120104	6	Винт , Нех, М8 х 20, 8.8,



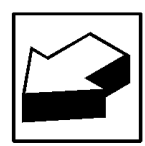
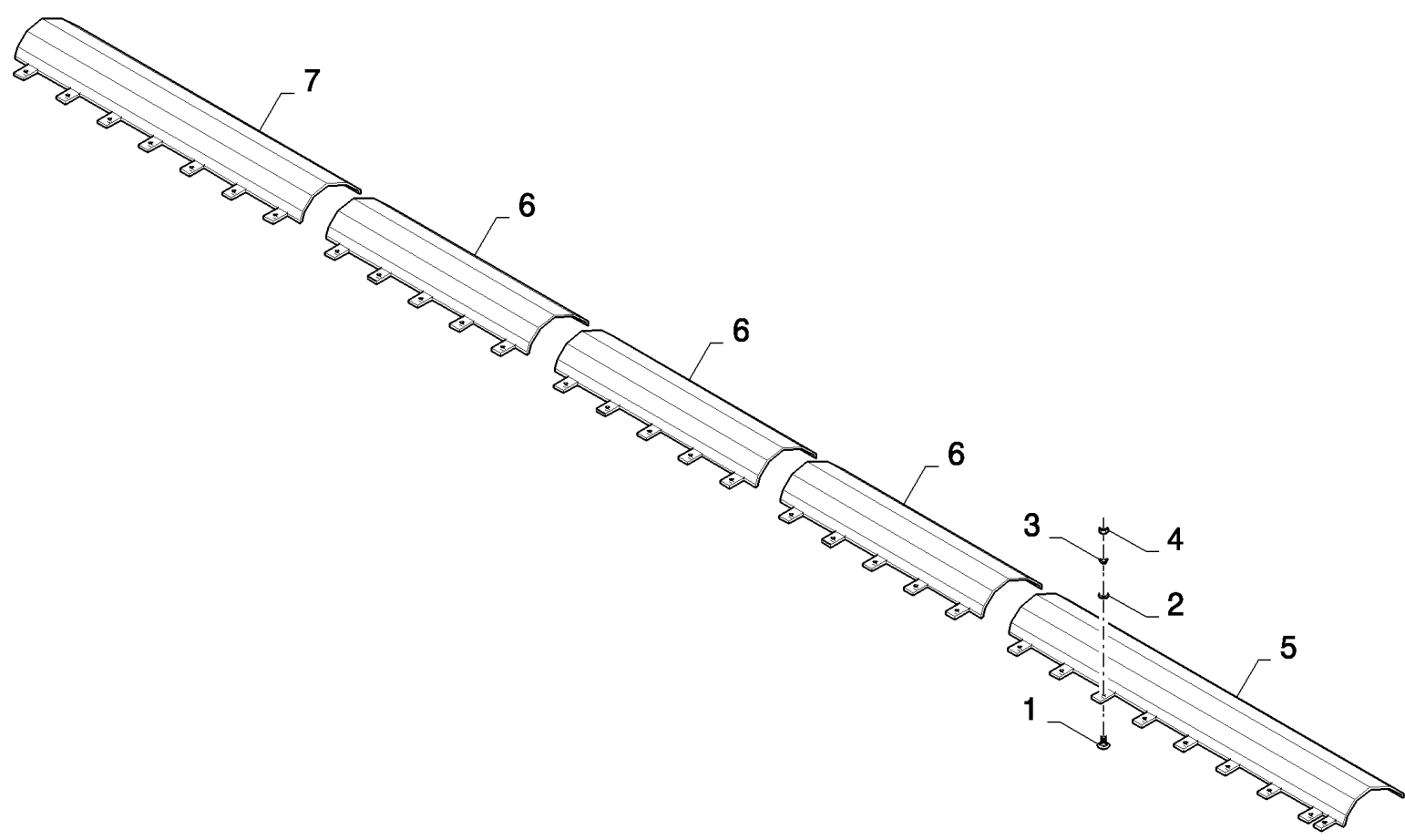
сылка	Номер детали	Кол-во	Описание
	84096829	1	AF SENSORS L/WIRES,
1	100016	14	Гайка , M10, CI 8,
2	140045	6	Пружинная шайба , Belleville, M10,
3	100037	8	Гайка , M10 x 1.5, CI 8,
4	43140	8	БОЛТ, Нех, M10 x 30, 8.8, Full Thd,
5	322358	4	Пружинная шайба , Belleville, M8,
6	120104	4	Винт , Нех, M8 x 20, 8.8,
7	84036082	2	Замок ,
8	190029	4	Блок-изолятор,
9	140042	8	Плоская шайба , M10 x 34 x 3,
10	84032833	4	ЛЕНТА,
11	84036081	8	Зажим ,
12	84098590	2	Пластина ,
13	84098586	2	Пластина ,
14	89706690	2	Гайка , M8, CI 8,
15	86629542	2	Контргайка , M8 x 1.25, CI 8,
16	86592699	2	Плоская шайба , M6 x 23 x 4, НТ, 8MM
17	89847466	2	ВТУЛКА,
18	335873	2	Распорка ,
19	43129	2	БОЛТ, Нех, M8 x 40, 8.8,
20	86512446	4	БОЛТ, С КВАДРАТНЫМ ПОДГОЛОВКОМ, Short НК, M10 x 30, CI8.8, Full Thd,
21	84098587	2	
22	120041	2	БОЛТ, С КВАДРАТНЫМ ПОДГОЛОВКОМ, Short НК, M10 x 20, CI8.8, Full Thd,



2040 COMBINE HEADER - Accessories

18.84110401(01) FEEDING PLATE

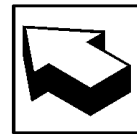
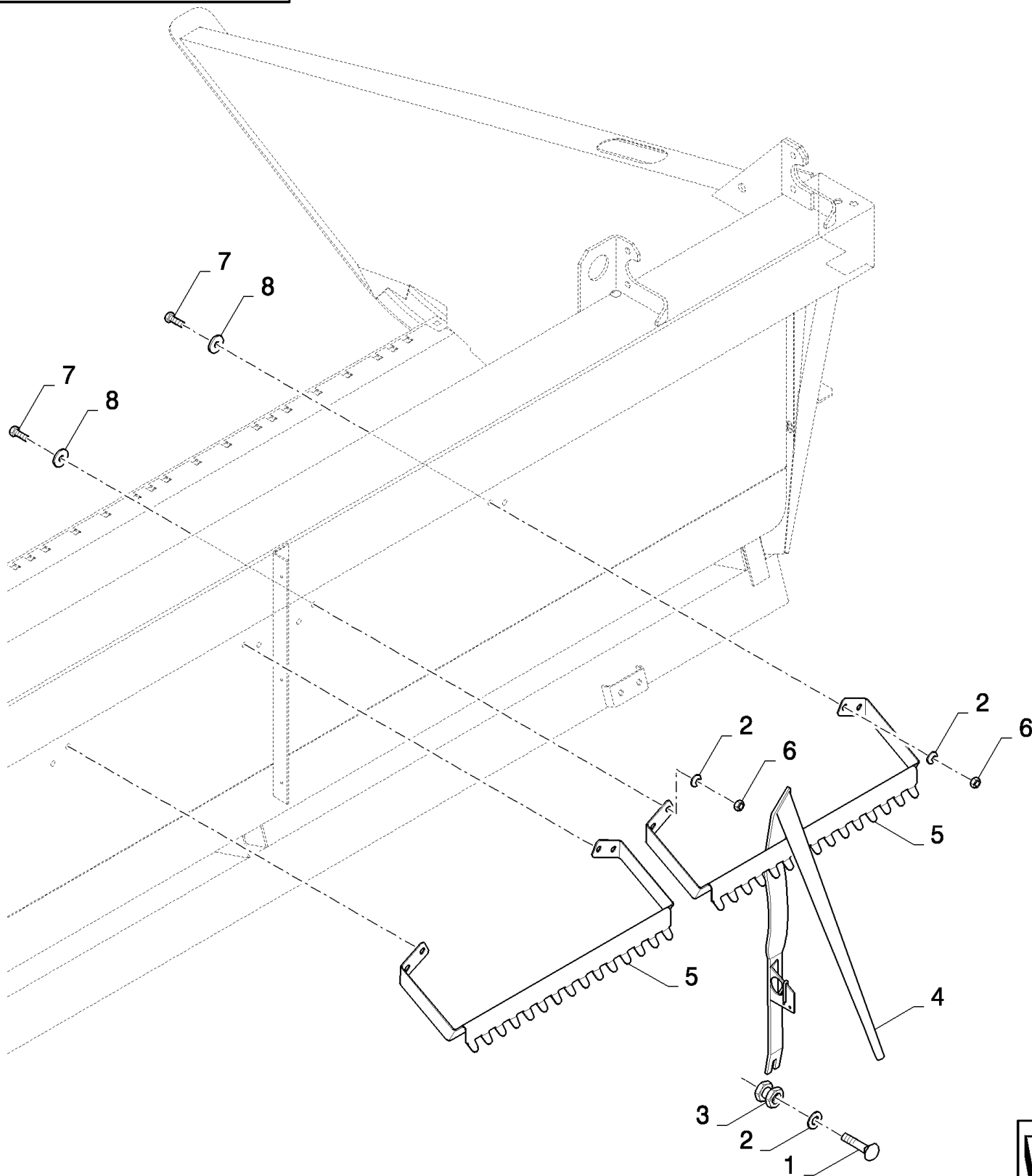
сылка	Номер детали	Кол-во	Описание
	84110401	1	Дилерский комплект (DIA), комбайны,
1	86507486	31	БОЛТ, С КВАДРАТНЫМ ПОДГОЛОВКОМ, Short NK, M8 x 20, C18.8, Full Thd,
2	322358	31	Пружинная шайба , Belleville, M8,
3	9706690	31	Гайка , M8, C1 8,
4	412684	32	Винт , M6x13
5	140015	32	Плоская шайба , 6MM
6	84441120	1	Пластина ,
7	84441142	3	Пластина ,
8	84441125	1	Пластина ,



2040 COMBINE HEADER - Accessories

18.84110406(01) STONE PROTECTION

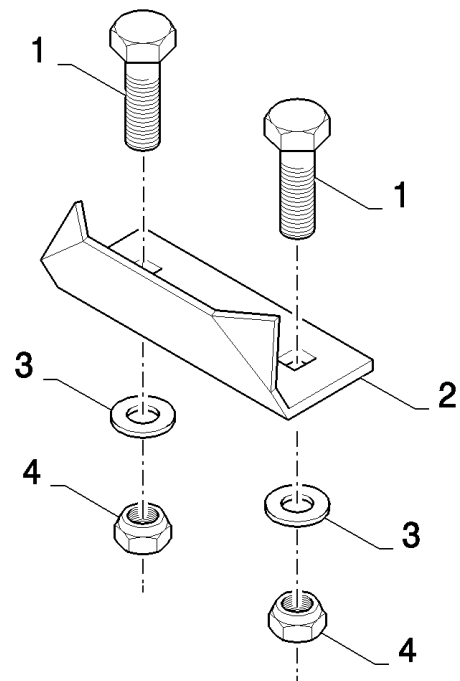
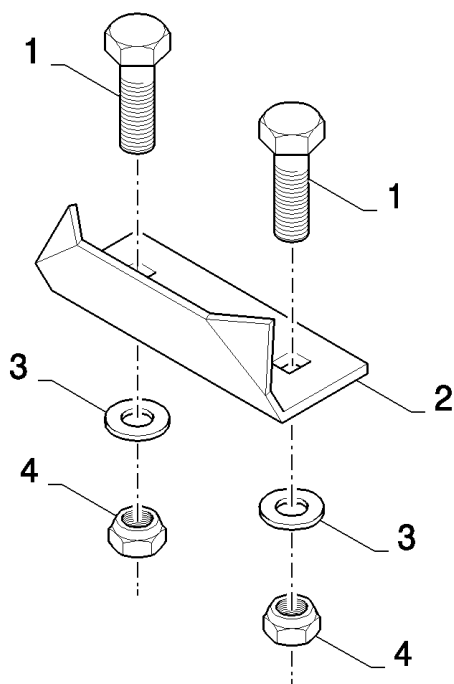
сылка	Номер детали	Кол-во	Описание
	84110406	1	Дилерский комплект (DIA), комбайны,
1	86507486	31	БОЛТ, С КВАДРАТНЫМ ПОДГОЛОВКОМ, Short NK, M8 x 20, Cl8.8, Full Thd,
2	140041	31	Плоская шайба , M8 x 28 x 3,
3	322358	31	Пружинная шайба , Belleville, M8,
4	9706690	31	Гайка , M8, Cl 8,
5	84814547	1	Профиль ,
6	84814549	3	Профиль ,
7	84814550	1	Профиль ,



2040 COMBINE HEADER - Accessories

18.84110407(01) CROPLIFTER SET

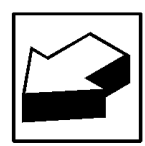
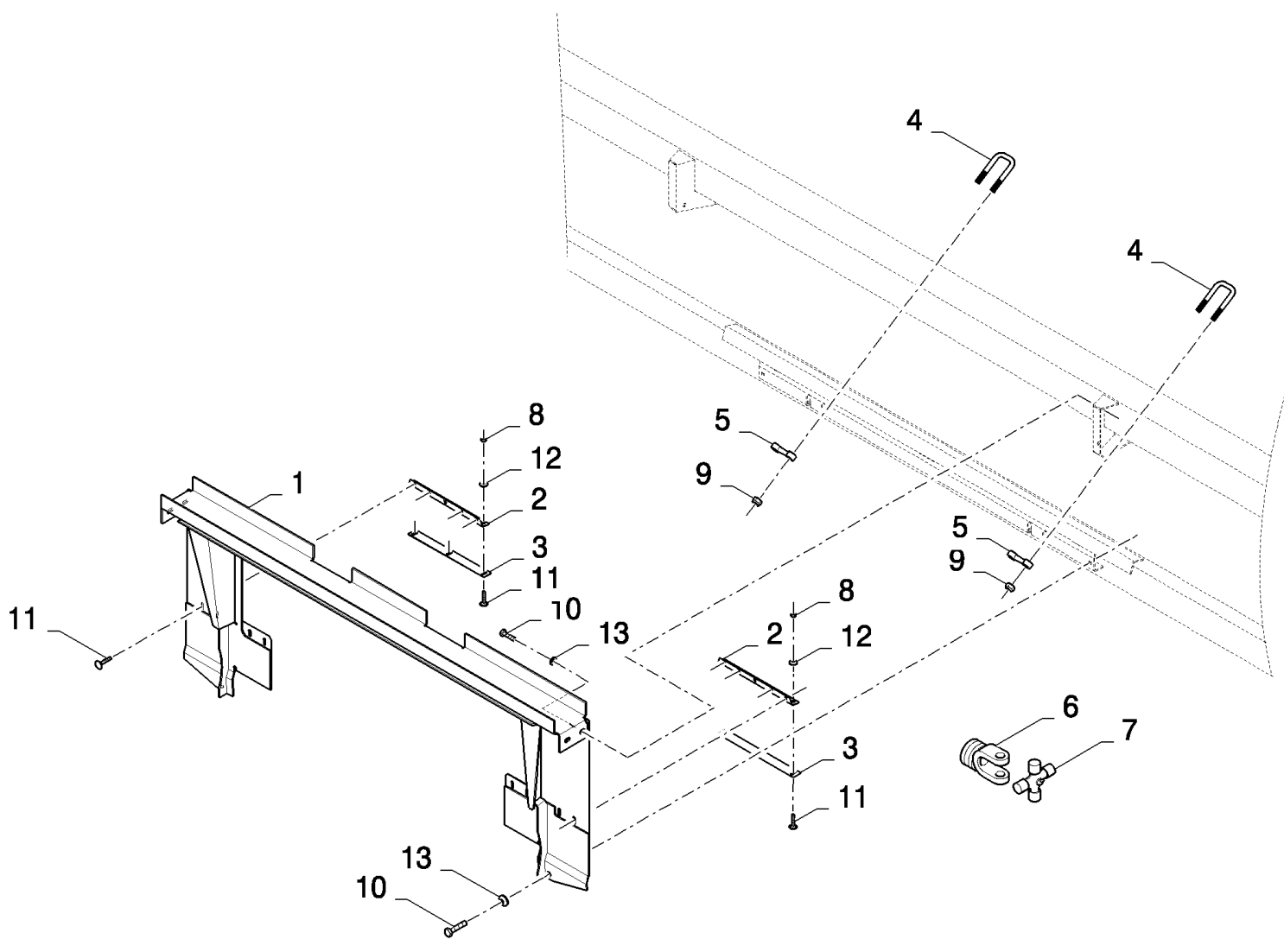
сылка	Номер детали	Кол-во	Описание
	84110407	1	Дилерский комплект (DIA), комбайны,
1	374892	29	БОЛТ, С КВАДРАТНЫМ ПОДГОЛОВКОМ, Short NK, M10 x 40, C18.8, Full Thd,
2	140045	37	Пружинная шайба , Belleville, M10,
3	9514326	29	
4	84814554	29	Лифтер ,
5	84441549	2	Суппорт ,
6	100016	8	Гайка , M10, C1 8,
7	43138	8	Винт , Hex, M10 x 20, 8.8, Full Thd,
8	140042	8	Плоская шайба , M10 x 34 x 3,



2040 COMBINE HEADER - Accessories

18.84110554(01) CROP DISTRIBUTION KIT

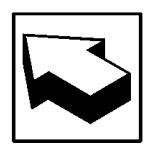
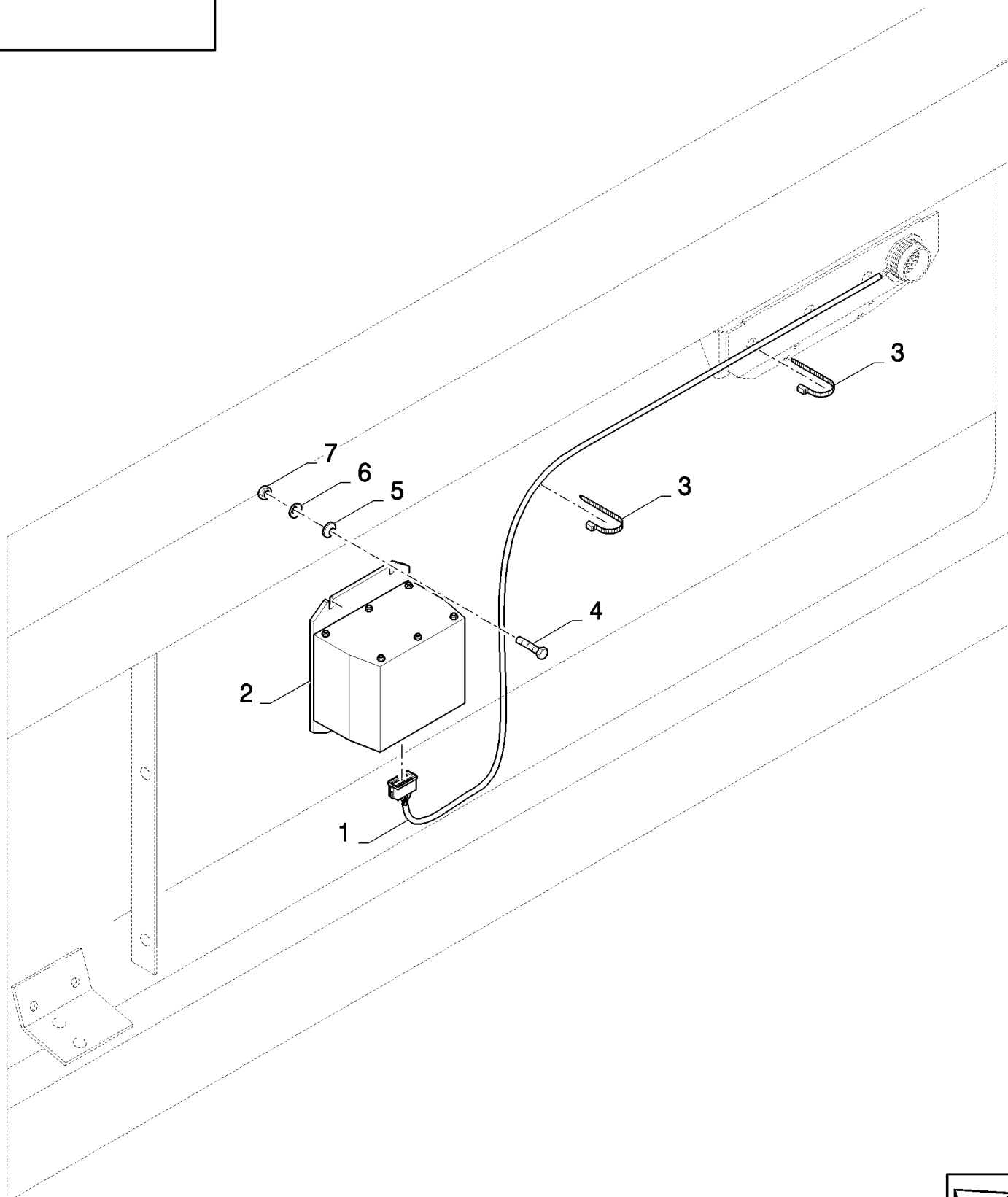
сылка	Номер детали	Кол-во	Описание
	84110554	1	CROP DISTRIBUTION KIT,
1	86512446	4	БОЛТ, С КВАДРАТНЫМ ПОДГОЛОВКОМ, Short НК, M10 x 30, Cl8.8, Full Thd,
2	84448194	2	
3	140045	4	Пружинная шайба , Belleville, M10,
4	100016	4	Гайка , M10, Cl 8,



2040 COMBINE HEADER - Accessories

18.84111744(01) ADDITIONAL HEADER PARTS - AXIAL FLOW

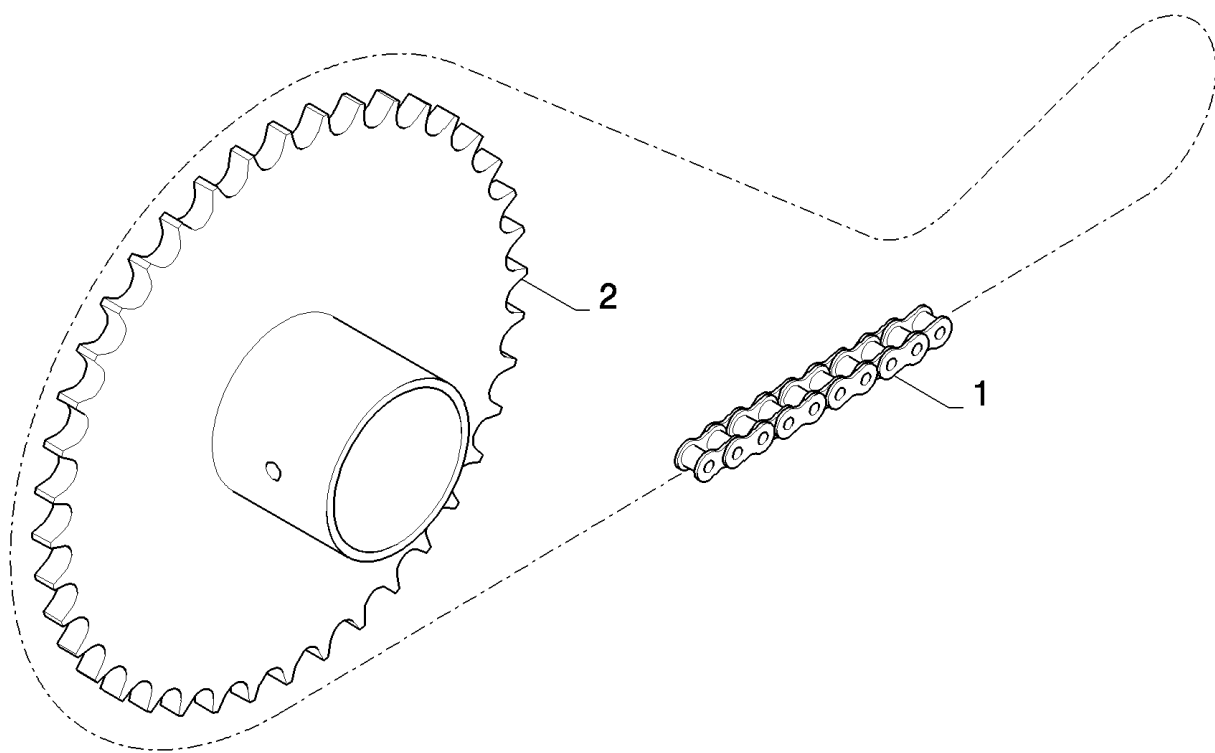
сылка	Номер детали	Кол-во	Описание
	84111744	1	Дилерский комплект (DIA), комбайны,
1	84459545	1	ADAPTION, , BSN C011
1	87376080	1	ADAPTION, , ASN D012
2	84454948	2	УГОЛОК,
3	84454947	2	Толщинная прокладка ,
4	84455625	2	U-BOLT,
5	86619254	2	Защелка ,
6	84455638	1	Вилка ,
7	80161742	1	Крестовина ,
8	9706690	14	Гайка , M8, CI 8,
9	86000441	4	Гайка , M16 x 2, CI 8,
10	300388	4	Винт , Hex, M12 x 25, 8.8, M12x25
11	86507486	14	БОЛТ, С КВАДРАТНЫМ ПОДГОЛОВКОМ, Short NK, M8 x 20, CI8.8, Full Thd,
12	322358	14	Пружинная шайба , Belleville, M8,
13	140046	4	Плоская шайба , Belleville, M12,



2040 COMBINE HEADER - Accessories

18.84112032(01) CONTROL BOX - AXIAL FLOW

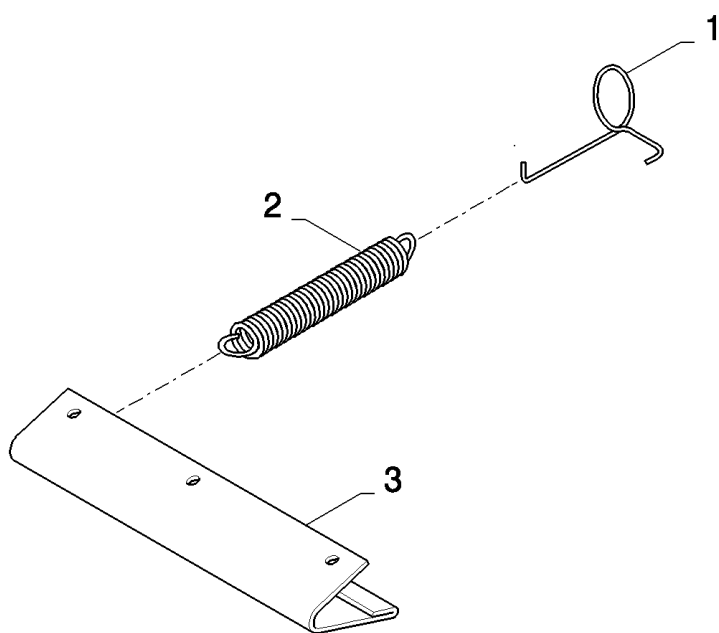
сылка	Номер детали	Кол-во	Описание
	84112032	1	Дилерский комплект (DIA), комбайны,
1	84457488	1	Проводка ,
2	84457628	1	МОДУЛЬ,
3	86566989	2	Многожильный плоский шлейф ,
4	120100	4	БОЛТ, Hex, M6 x 20, 8.8,
5	9824259	4	Плоская шайба , M6 x 12 x 1.6,
6	322357	4	Пружинная шайба , Belleville, M6,
7	9706755	4	Гайка , M6, Cl 8, M6



2040 COMBINE HEADER - Accessories

18.84113158(01) LOW RPM TINE AUGER

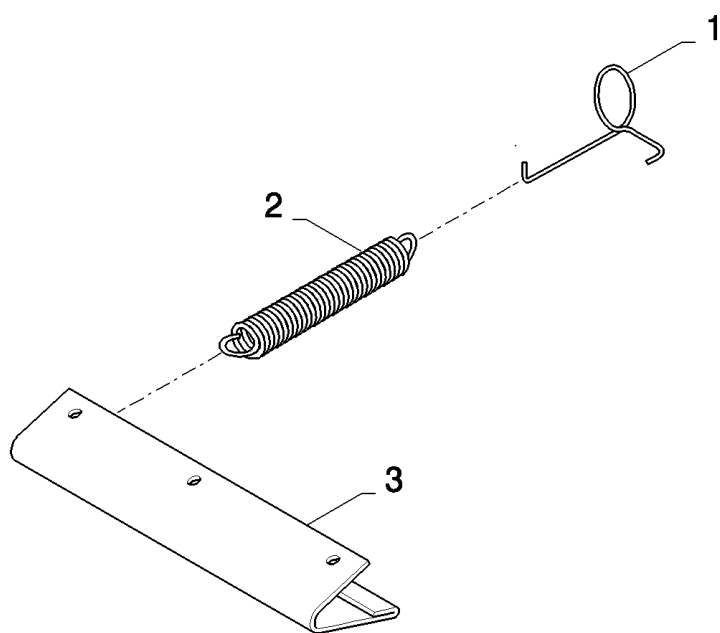
сылка	Номер детали	Кол-во	Описание
	84113158	1	Дилерский комплект (DIA), комбайны,
1	84058834	1	Цепь ,
2	84461197	1	Звездочка ведомая ,



2040 COMBINE HEADER - Accessories

18.89836180(01) KNIFE PROTECTION

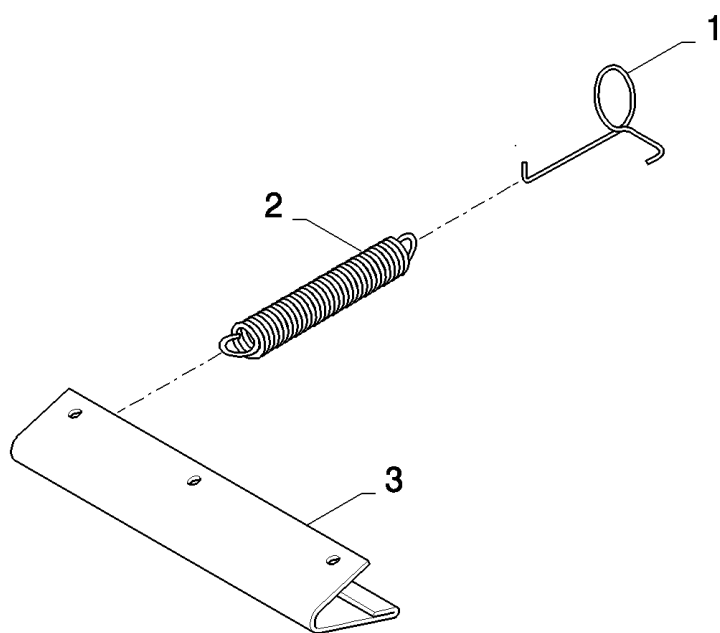
сылка	Номер детали	Кол-во	Описание
	89836180	1	Дилерский комплект (DIA), комбайны,
1	89837015	5	Крюк ,
2	84814908	5	Пружина ,
3	89838588	4	Предохранительная пластинка ,



2040 COMBINE HEADER - Accessories

18.89836181(01) KNIFE PROTECTION

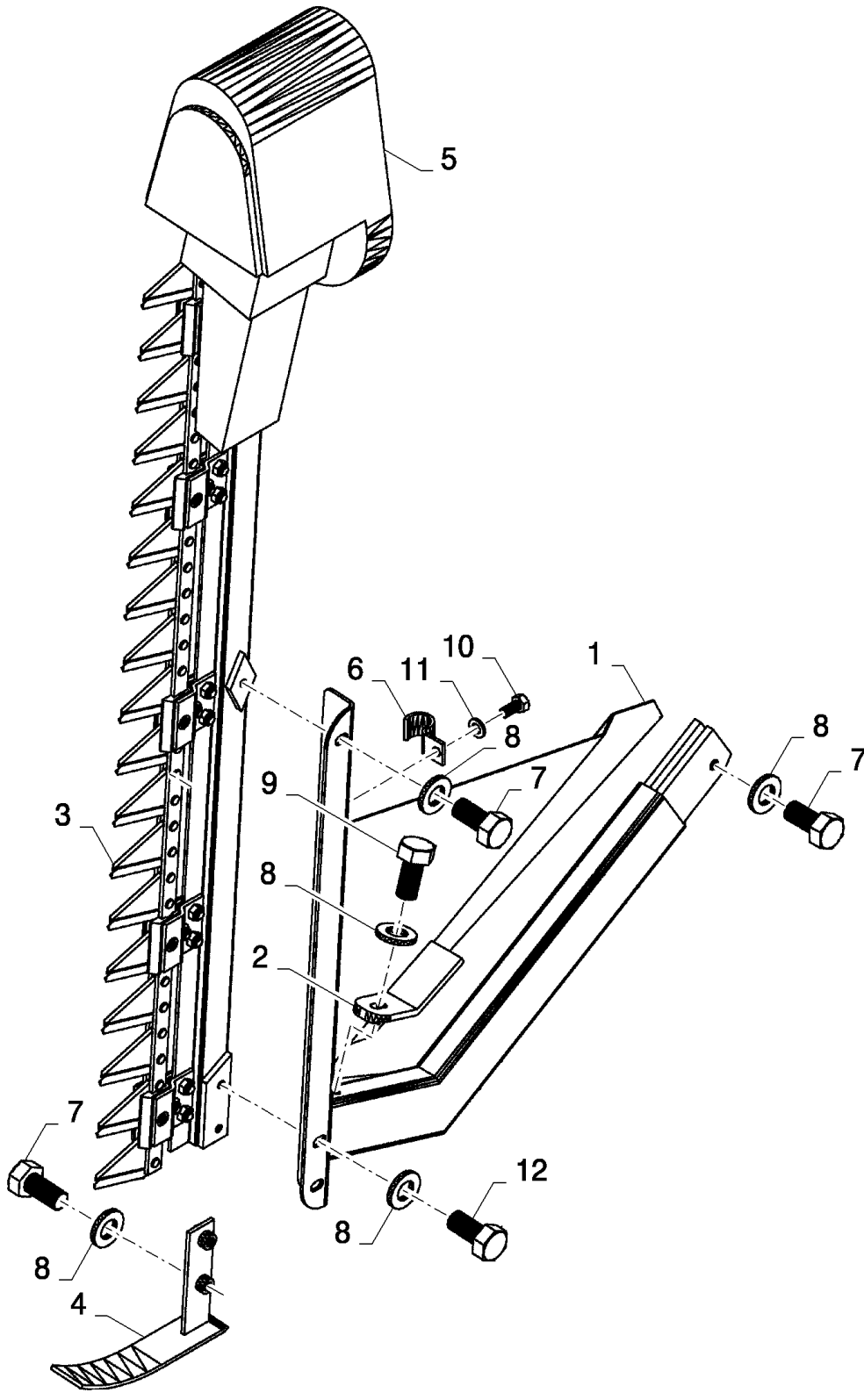
сылка	Номер детали	Кол-во	Описание
	89836181	1	Дилерский комплект (DIA), комбайны,
1	89837015	6	Крюк ,
2	84814908	6	Пружина ,
3	89838588	5	Предохранительная пластинка ,



2040 COMBINE HEADER - Accessories

18.89836182(01) KNIFE PROTECTION

сылка	Номер детали	Кол-во	Описание
	89836182	1	Дилерский комплект (DIA), комбайны,
1	89837015	7	Крюк ,
2	84814908	7	Пружина ,
3	89838588	6	Предохранительная пластинка ,

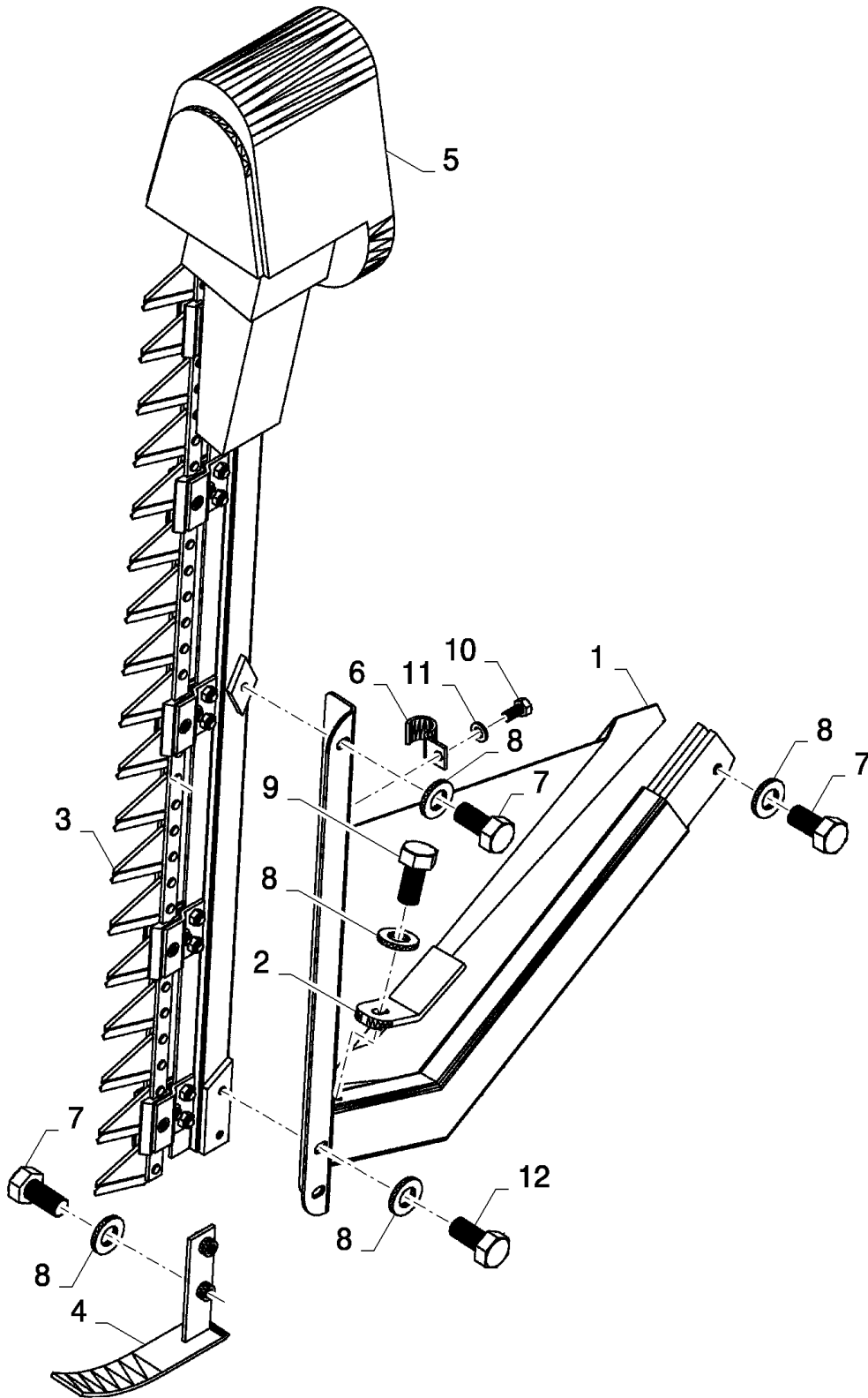


2040 COMBINE HEADER - Headers

18.87393201(01) VERTICAL RAPESEED KNIFE KIT - LH

сылка	Номер детали	Кол-во	Описание
	87393201		Дилерский комплект (DIA), комбайны,
1	87533773	1	Суппорт ,
2	87533774	1	Суппорт ,
3	87533771	1	Нож ,
4	87533779	1	Направляющая ,
5	87533780	1	Жгут проводов ,
6	9706748	1	Зажим , 5/8", Insul, 5/16" Bolt,
7	300388	4	Винт , Hex, M12 x 25, 8.8,
8	140046	7	Плоская шайба , Belleville, M12,
9	300389	1	БОЛТ, Hex, M12 x 35, 8.8, Full Thd,
10	378056	1	БОЛТ, Hex, M6 x 10, 8.8, Full Thd,
11	322357	1	Пружинная шайба , Belleville, M6,
12	388113	2	БОЛТ, Hex, M12 x 16, 8.8, Full Thd,

LEFTHAND SIDE ILLUSTRATED



сылка	Номер детали	Кол-во	Описание
	87393202		Дилерский комплект (DIA), комбайны,
1	87533783	1	Суппорт ,
2	87533744	1	
3	87533781	1	Нож ,
4	87533779	1	Направляющая ,
5	87533780	1	Жгут проводов ,
6	9706748	1	Зажим , 5/8", Insul, 5/16" Bolt,
7	300388	8	Винт , Нех, M12 x 25, 8.8,
8	140046	11	Плоская шайба , Belleville, M12,
9	300389	1	БОЛТ, Нех, M12 x 35, 8.8, Full Thd,
10	378056	1	БОЛТ, Нех, M6 x 10, 8.8, Full Thd,
11	322357	4	Пружинная шайба , Belleville, M6,
12	388113	2	БОЛТ, Нех, M12 x 16, 8.8, Full Thd,
13	87533786	1	Суппорт ,
14	87533787	1	Суппорт ,
15	87642882	2	КРОНШТЕЙН,
16	9706755	3	Гайка , M6, Cl 8,

ART

NOT

AVAILABLE

2040 COMBINE HEADER - Headers

18.87659581(01) VERTICAL RAPESEED KNIFE KIT

сылка	Номер детали	Кол-во	Описание
	87659581		Дилерский комплект (DIA), комбайны,
1	87623138	1	Нож ,
2	87533779	2	Направляющая ,
3	300388	12	Винт , Нех, M12 x 25, 8.8,
4	140046	18	Плоская шайба , Belleville, M12,
5	87623139	2	Гидропровод ,
6	87678237	2	Гидропровод ,
7	86592082	4	Быстросоединяемаямуфта, папа,
8	86592081	4	Быстросоединяемаямуфта, папа,
9	211269	8	Патрубок ,
10	87533783	1	Суппорт ,
11	388113	4	БОЛТ, Нех, M12 x 16, 8.8, Full Thd,
12	87533774	2	Суппорт ,
13	300389	2	БОЛТ, Нех, M12 x 35, 8.8, Full Thd,
14	87678246	2	Хомут шланга ,
15	43117	2	БОЛТ, Нех, M6 x 30, 8.8,
16	322357	9	Пружинная шайба , Belleville, M6,
17	87533786	1	Суппорт ,
18	87533787	1	Суппорт ,
19	86512439	3	Винт , Short НК, M6 x 16, CI8.8, Full Thd,
20	353308	14	Гайка , M6 x 1, CI 8,
21	87678250	5	Замок ,
22	430356	8	Зажим ,
23	84814948	4	Суппорт ,
24	87678254	3	Пластина ,
25	120056	4	Винт , Нех, M6 x 50, 8.8,
26	434103	1	Пластина ,
27	140040	1	Плоская шайба , M6 x 22 x 2,
28	87642882	2	КРОНШТЕЙН,
29	9513719	10	TUBE, RIGID,
30	150018	12	Патрубок ,
31	150015	20	Манжета ,
32	100043	20	Гайка ,
33	430357	20	Зажим ,
34	431941	10	Суппорт ,
35	434097	8	КРОНШТЕЙН,
36	86977789	8	Винт , Нех, M6 x 35, 8.8,
37	87678607	1	Крышка ,
38	87678608	1	Крышка ,
39	87623150	1	Гидравлический насос ,
40	10205810	1	Шпонка Вудруфа , M4 x 6.5 x 15.72,
41	87623153	1	Шкив ,
42	86508817	1	Гайка , M14, CI 8,
43	87389396	1	Плоская шайба ,
44	87623151	1	Суппорт ,

сылка	Номер детали	Кол-во	Описание
45	14442221	4	Винт , Hex Soc Flat Hd, M8 x 30, 8.8,
46	9706690	10	Гайка , M8, Cl 8,
47	322358	10	Пружинная шайба , Belleville, M8,
48	80120041	2	БОЛТ, С КВАДРАТНЫМ ПОДГОЛОВКОМ,
49	100016	2	Гайка , M10, Cl 8,
50	140045	4	Пружинная шайба , Belleville, M10,
51	87678257	1	Бак для гидравлического масла ,
52	87678258	1	Кольцо ,
53	87678259	1	Фильтр для гидравлического масла ,
54	87678261	1	Резиновое уплотнение ,
55	43138	2	Винт , Hex, M10 x 20, 8.8, Full Thd,
56	120104	6	Винт , Hex, M8 x 20, 8.8,
57	87623152	1	Шкив ,
58	87623154	1	РЕМЕНЬ,
59	87678265	1	
60	9814768	1	
61	9507712	1	
62	360872	2	Патрубок ,
63	87678266	2	Фиттинг ,
64	87678267	2	
65	291186	0,6	Ограждение ,
66	87623136	1	Нож ,
67	87623140	2	Гидропровод ,
68	87533773	1	Суппорт ,
69	87678270	1	Пластина ,
70	87678271	1	Пластина ,
71	120056	2	Винт , Hex, M6 x 50, 8.8,

HEADERS

BEC CUEILLEUR

BARRA

SKÆREBORDE

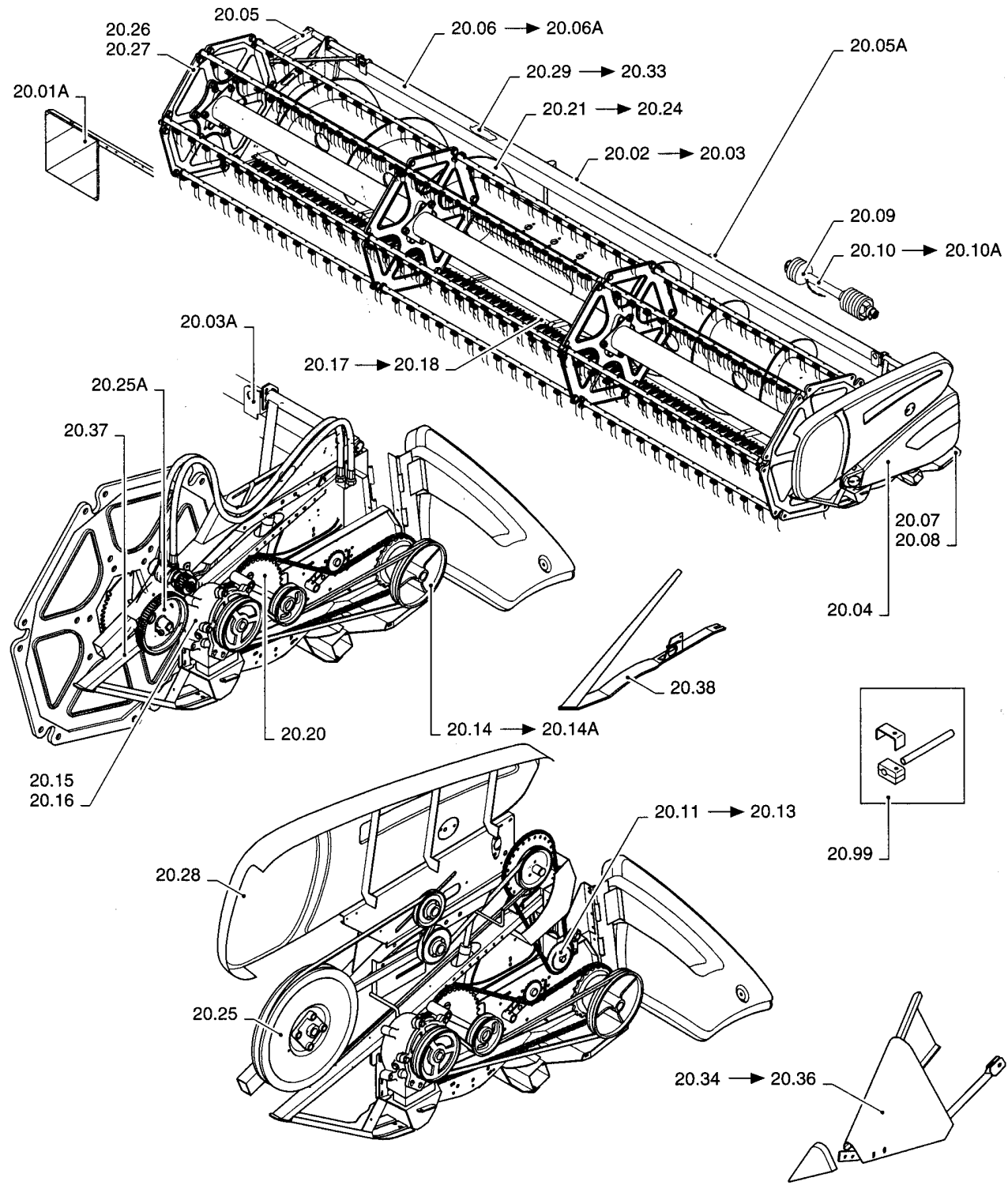
BARRA

SCHNEIDWERK

CABEÇALHO DE CEIFA

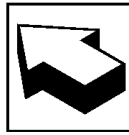
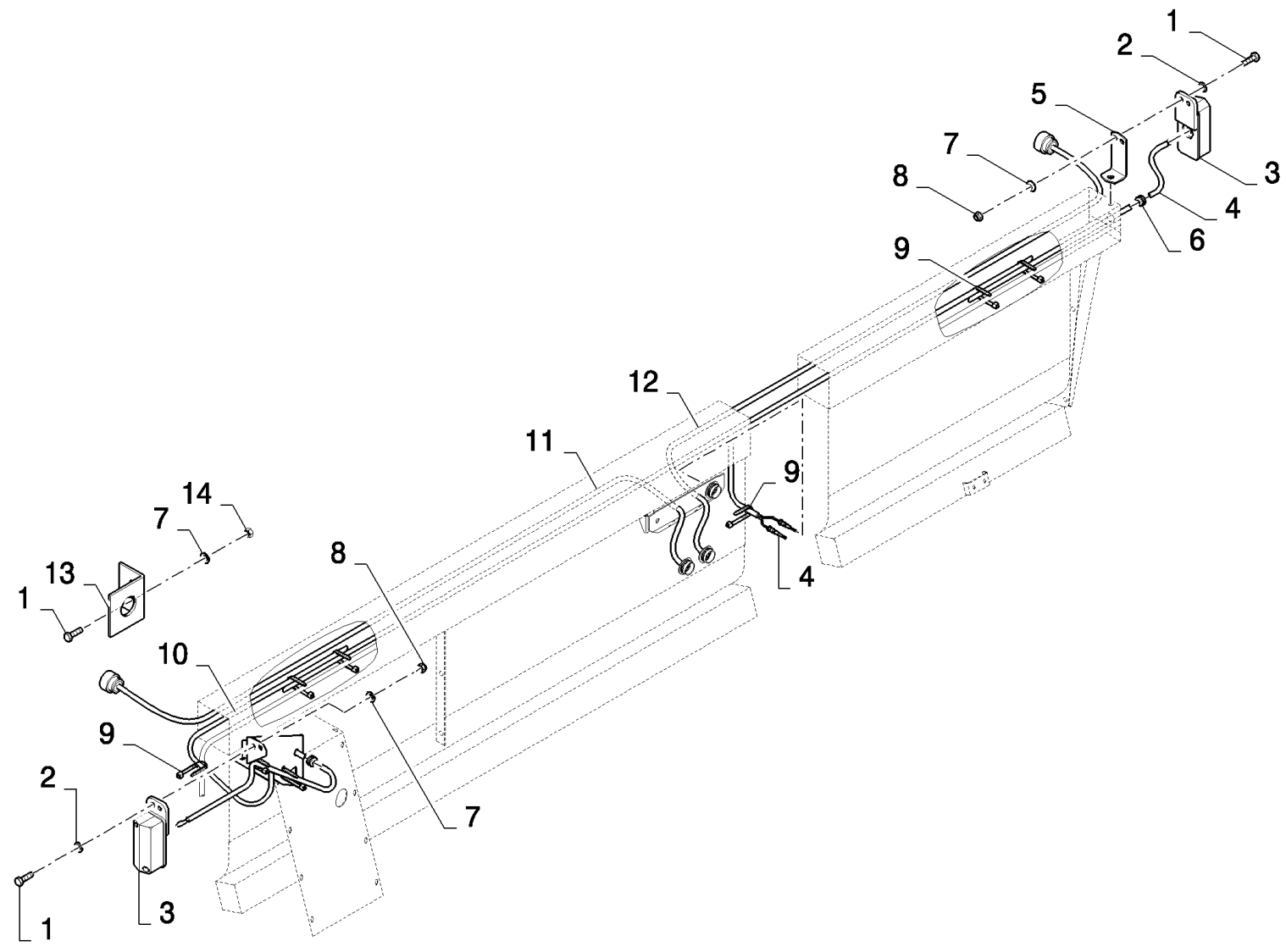
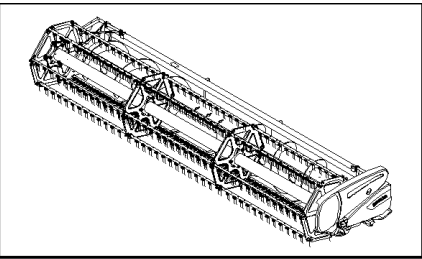
MAAIBORDEN

SEC. 20



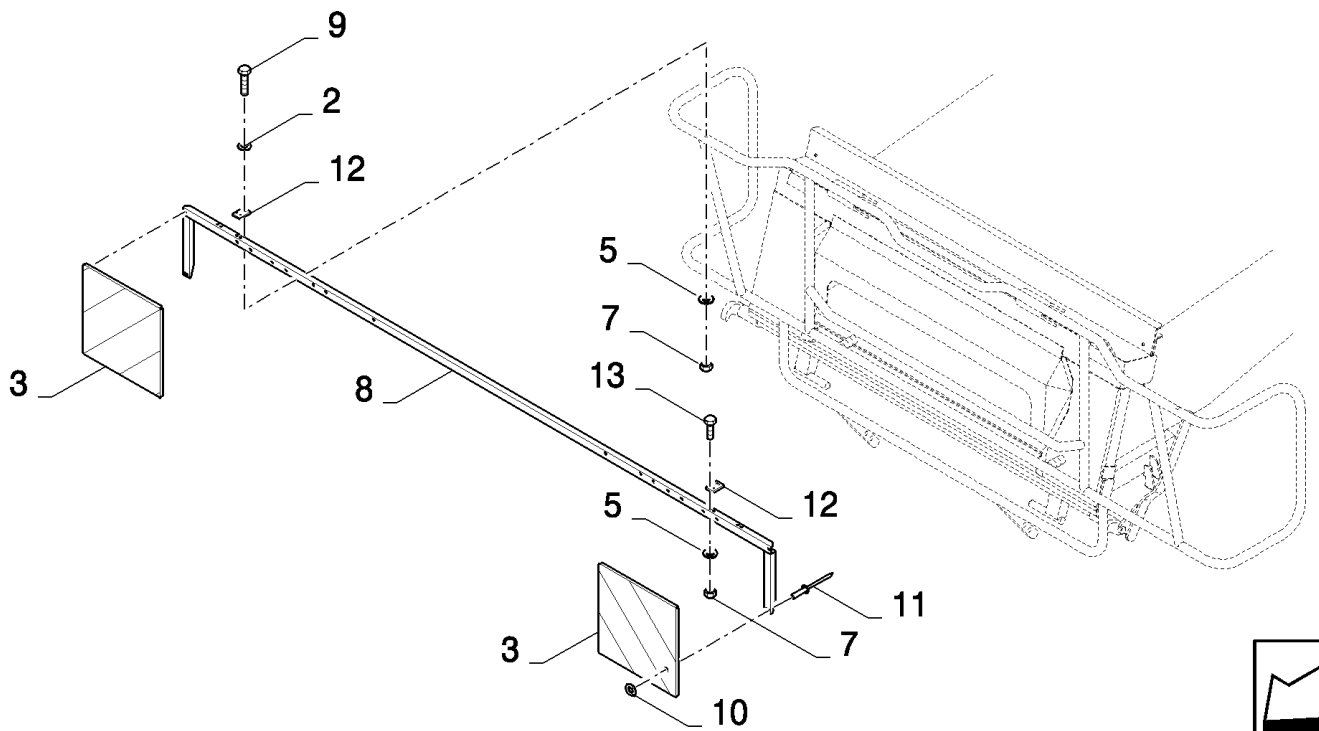
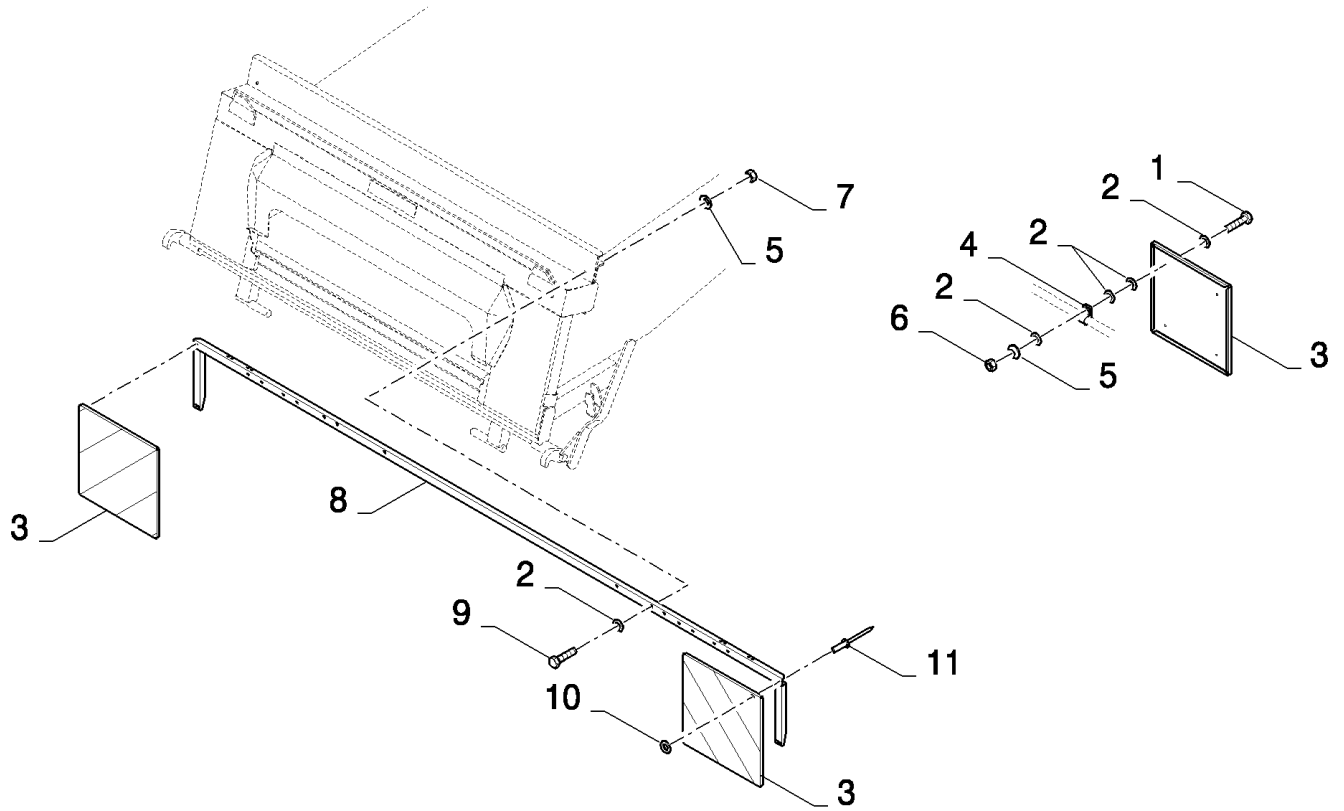
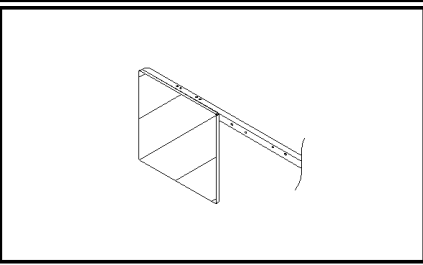
сылка	Номер детали	Кол-во	Описание

20.01(01) ILLUMINATION AND ELECTRICS FOR VERTICAL KNIVES



20.01(01) ILLUMINATION AND ELECTRICS FOR VERTICAL KNIVES

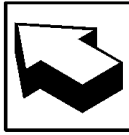
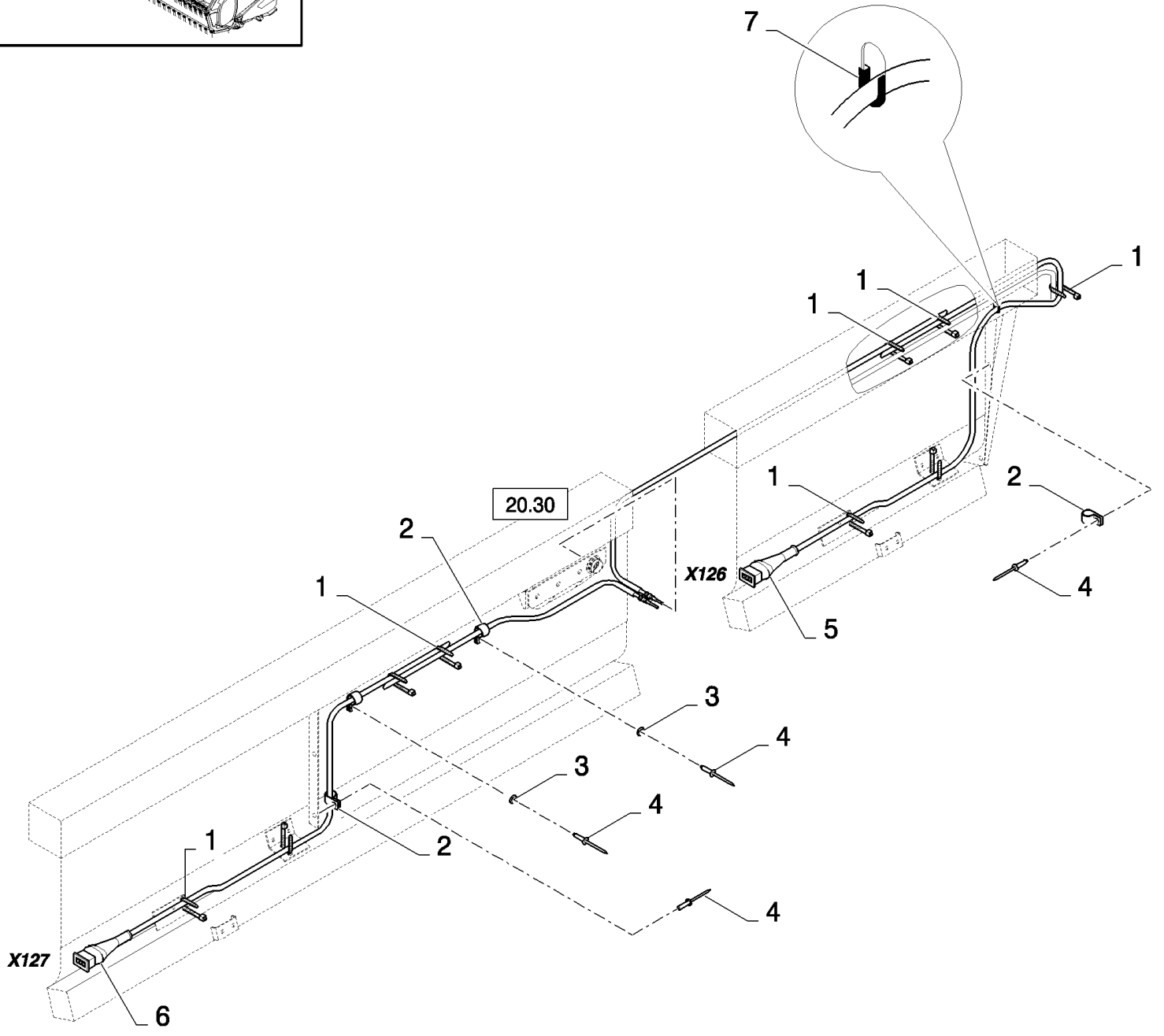
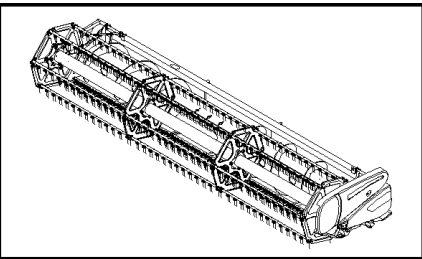
сылка	Номер детали	Кол-во	Описание
1	120100	AR	БОЛТ, Нех, М6 х 20, 8.8,
2	140015	4	Плоская шайба , 6ММ
3	449531	2	Фонарь ,
4	84432334	1	Жгут проводов ,
5	84077733	1	КРОНШТЕЙН,
6	335315	2	Уплотняющее кольцо ,
7	322357	AR	Пружинная шайба , Belleville, М6,
8	353308	4	Гайка , М6 х 1, СІ 8,
9	86566989	AR	Многожильный плоский шлейф ,
10	84432804	1	SUPPORT,
11	87391784	1	Жгут проводов ,
12	87391783	1	Жгут проводов ,
13	87391788	2	Суппорт ,
14	9706755	4	Гайка , М6, СІ 8,



2040 COMBINE HEADER - Headers

20.01A(01) SIGNAL PLATES

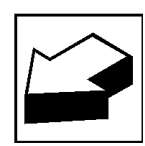
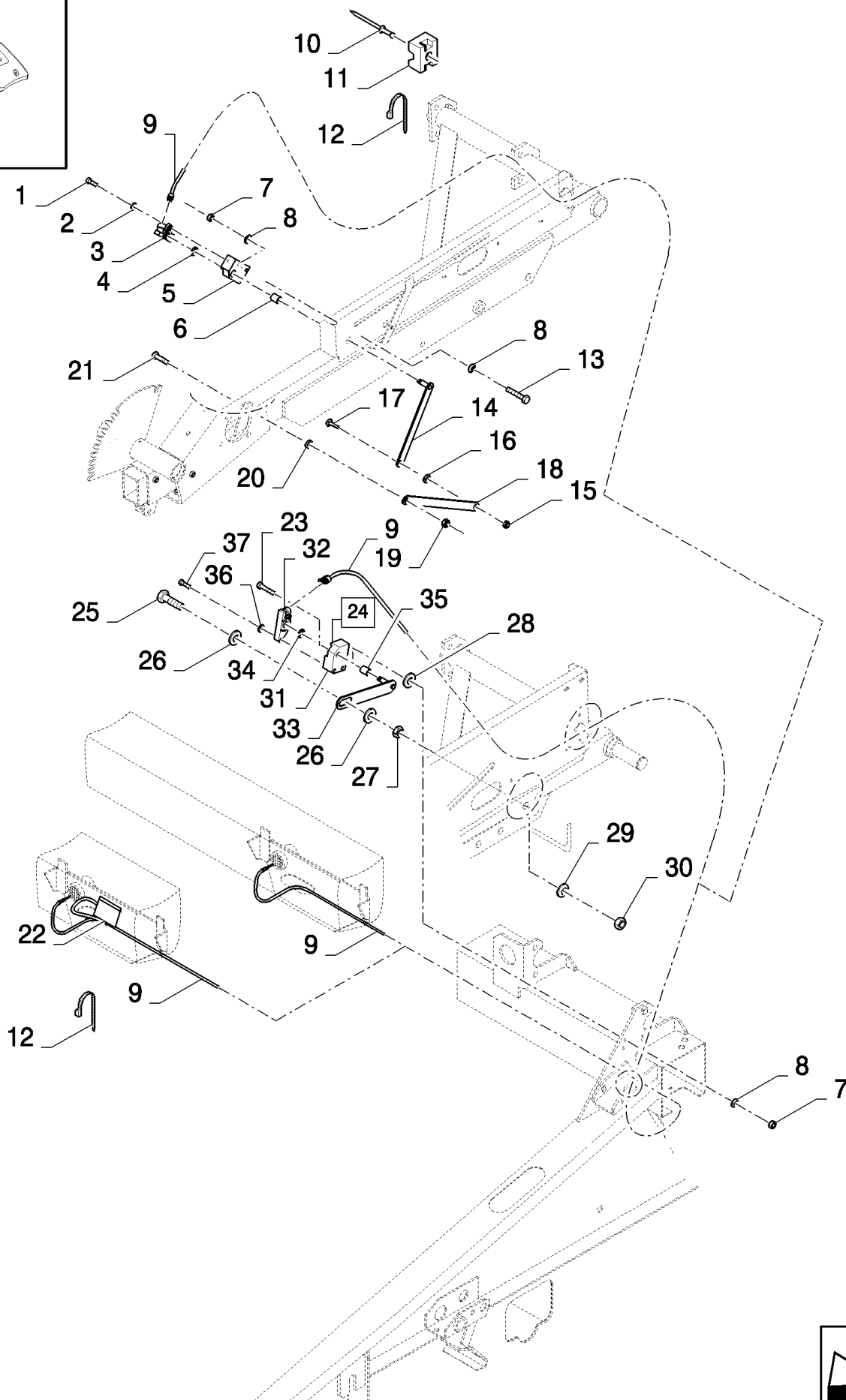
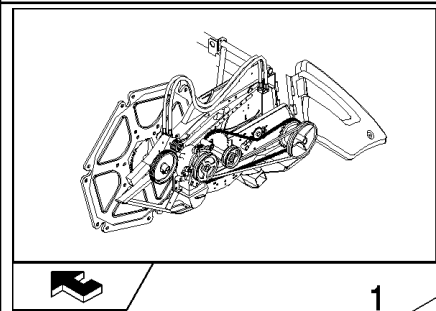
сылка	Номер детали	Кол-во	Описание
1	86050276	8	БОЛТ, Нех, М5 x 16, 8.8, Full Thd,
2	86588450	34	Плоская шайба , М6,
3	84607381	4	Пластина ,
4	84433319	8	Зажим ,
5	80322357	14	Пружинная шайба , Belleville, М6, 6ММ
6	86508813	8	Гайка , М5, СІ 8,
7	15896221	6	Гайка , М6, СІ 10,
8	89502877	2	Суппорт ,
9	80043118	2	Винт ,
10	89824840	6	Плоская шайба , М4
11	80425523	6	Заклепка ,
12	84818296	2	Суппорт ,
13	86508568	4	Винт , Нех, М6 x 16, 8.8,



2040 COMBINE HEADER - Headers

20.02(01) AUTOFLOAT, ELECTRICAL CABLES

сылка	Номер детали	Кол-во	Описание
1	86566989	AR	Многожильный плоский шлейф ,
2	89507807	AR	Зажим ,
3	89824326	AR	Плоская шайба ,
4	NS	AR	Не обслуживается , RIVET
5	84077703	1	Жгут проводов , RH, FOR 15 TO 24FT ONLY
5	84077705	1	Жгут проводов , RH, FOR 30FT ONLY
6	84077702	1	Жгут проводов , LH, FOR 15 TO 24FT ONLY
6	84077704	1	Жгут проводов , LH, FOR 30FT ONLY
7	NS	AR	Не обслуживается , PROTECTION STRIP

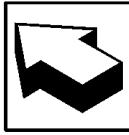
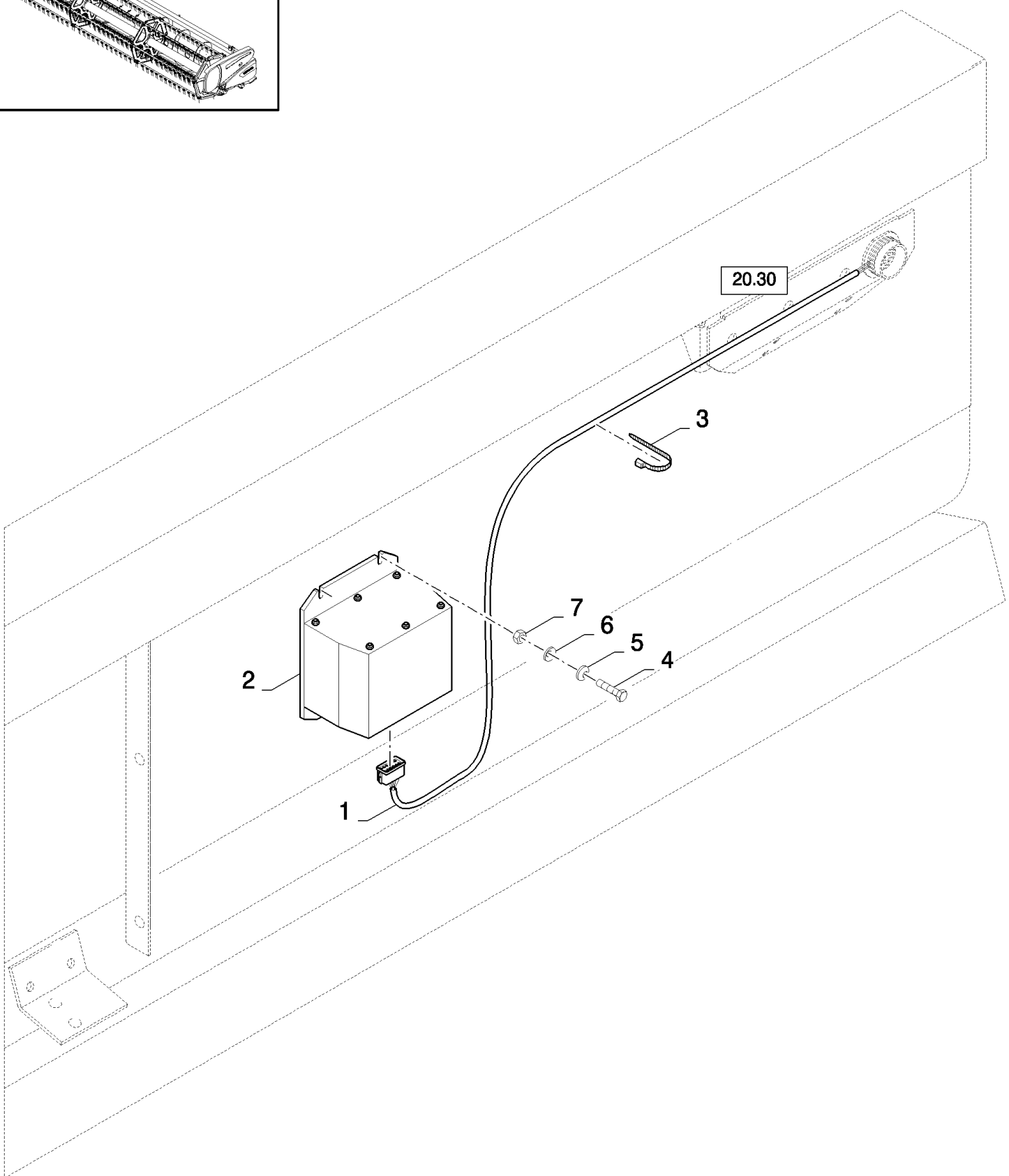
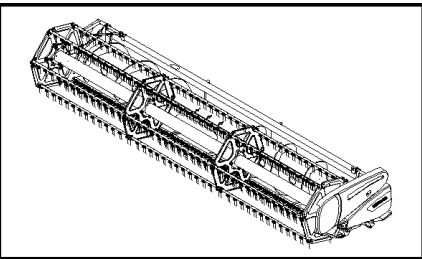


2040 COMBINE HEADER - Headers

20.03A(01) REEL, HORIZONTAL AND VERTICAL SENSOR

сылка	Номер детали	Кол-во	Описание
1	86511042	2	Винт , Cross Pan Hd, M4 x 16,
2	80322355	2	Плоская шайба , 4MM
3	86977396	1	Потенциометр ,
4	86000439	1	Стопорное кольцо , #37, Ext,
5	86011325	1	КРОНШТЕЙН, , BSN C763
5	84457806	1	КРОНШТЕЙН, , ASN D764
6	86516740	1	ВТУЛКА,
7	15896221	4	Гайка , M6, CI 10,
8	80322357	6	Пружинная шайба , Belleville, M6, 6MM
9	84454029	1	Жгут проводов , , FOR 2030 AND 2040 ONLY
9	84454029	1	Жгут проводов , , FOR 2050 ONLY, BSN C835
9	87391757	1	Жгут проводов , , FOR 2050 ONLY, ASN D836
10	80445394	3	Заклепка ,
11	86590413	3	Зажим ,
12	86566989	8	Многожильный плоский шлейф ,
13	86977789	2	Винт , Hex, M6 x 35, 8.8,
14	84452646	1	РЫЧАГ,
15	832-46408	1	Контргайка , M8 x 1.25, CI 8,
16	80140016	1	Плоская шайба , 8MM
17	86636815	1	БОЛТ, С КВАДРАТНЫМ ПОДГОЛОВКОМ, Short NK, M8 x 25, CI8.8, Full Thd,
18	84452549	1	РЫЧАГ,
19	80100037	1	Гайка , M10 x 1.5, CI 8, M10
20	80140017	1	Стопорная шайба , 10MM
21	80043139	1	Винт , M10x25
22	86837775	1	Резистор ,
23	80043118	2	Винт , M6x40
24	84449997	1	(31 to 37)
25	80120090	1	Винт , M16x50
26	80140190	2	Плоская шайба ,
27	80100095	1	Гайка , M16
28	89824259	2	Плоская шайба , M6
29	80140048	1	Плоская шайба , 16MM
30	100020	1	Гайка , M16, CI 8, M16
31	84457806	1	КРОНШТЕЙН,
32	86977396	1	Потенциометр ,
33	84449356	1	
34	86000439	1	Стопорное кольцо , #37, Ext,
35	86516740	1	ВТУЛКА,
36	322355	2	Плоская шайба , Belleville, M4,
37	86511042	2	Винт , Cross Pan Hd, M4 x 16,

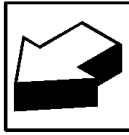
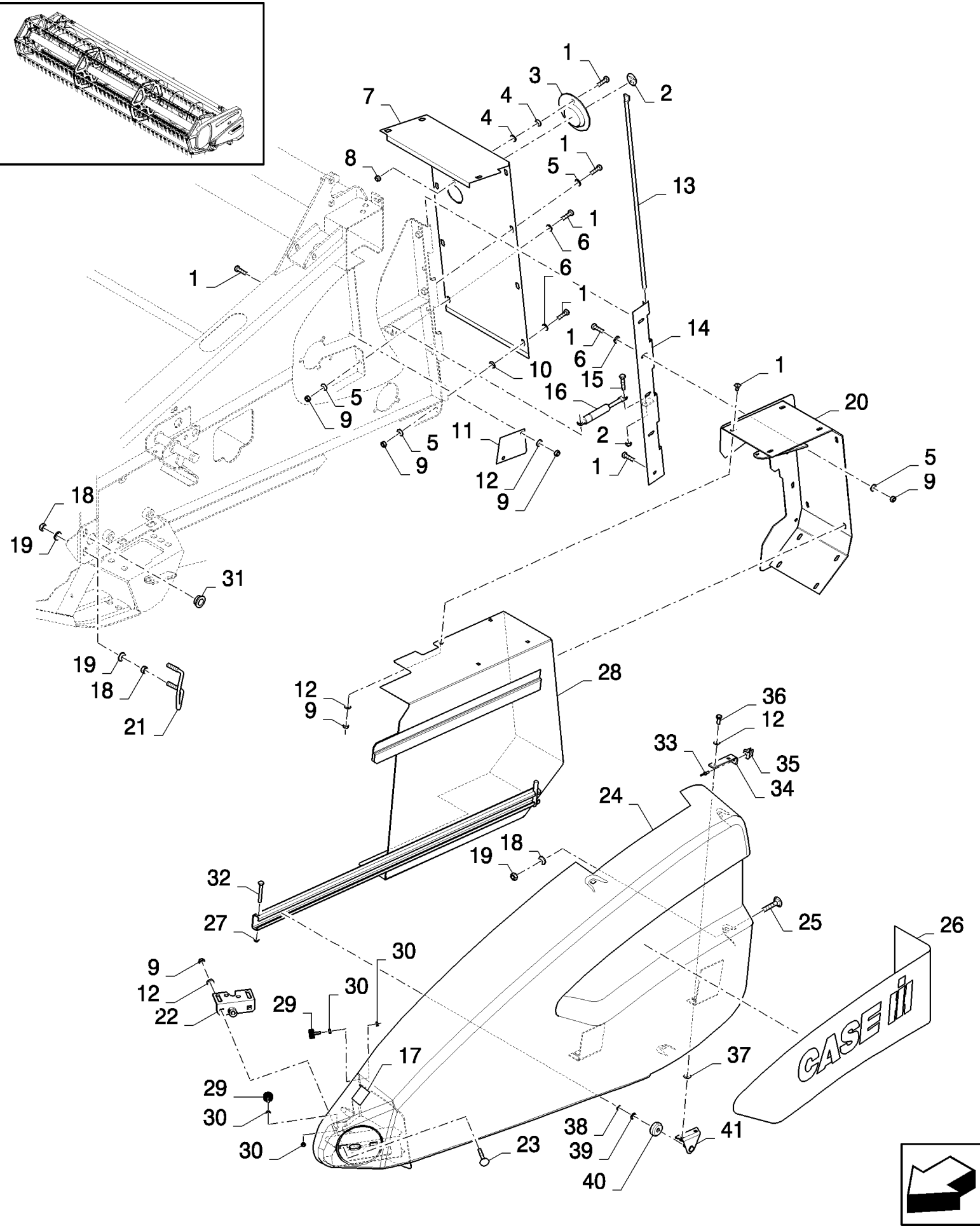
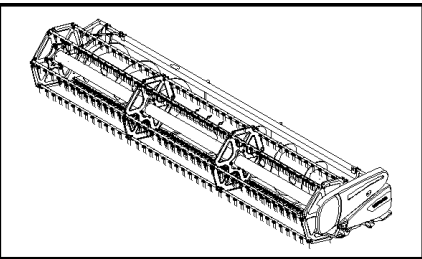
FOR AFX ONLY



2040 COMBINE HEADER - Headers

20.03B(01) AF CONTROL BOX

сылка	Номер детали	Кол-во	Описание
1	84457488	1	Проводка ,
2	84457628	1	МОДУЛЬ,
3	86566989	2	Многожильный плоский шлейф ,
4	80120100	4	БОЛТ, Нех, М6 x 20, 8.8, М6 x 80
5	89824259	4	Плоская шайба , 6ММ
6	80322357	4	Пружинная шайба , Belleville, М6, 6ММ
7	15896221	4	Гайка , М6, Сl 10,



2040 COMBINE HEADER - Headers

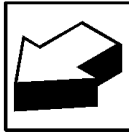
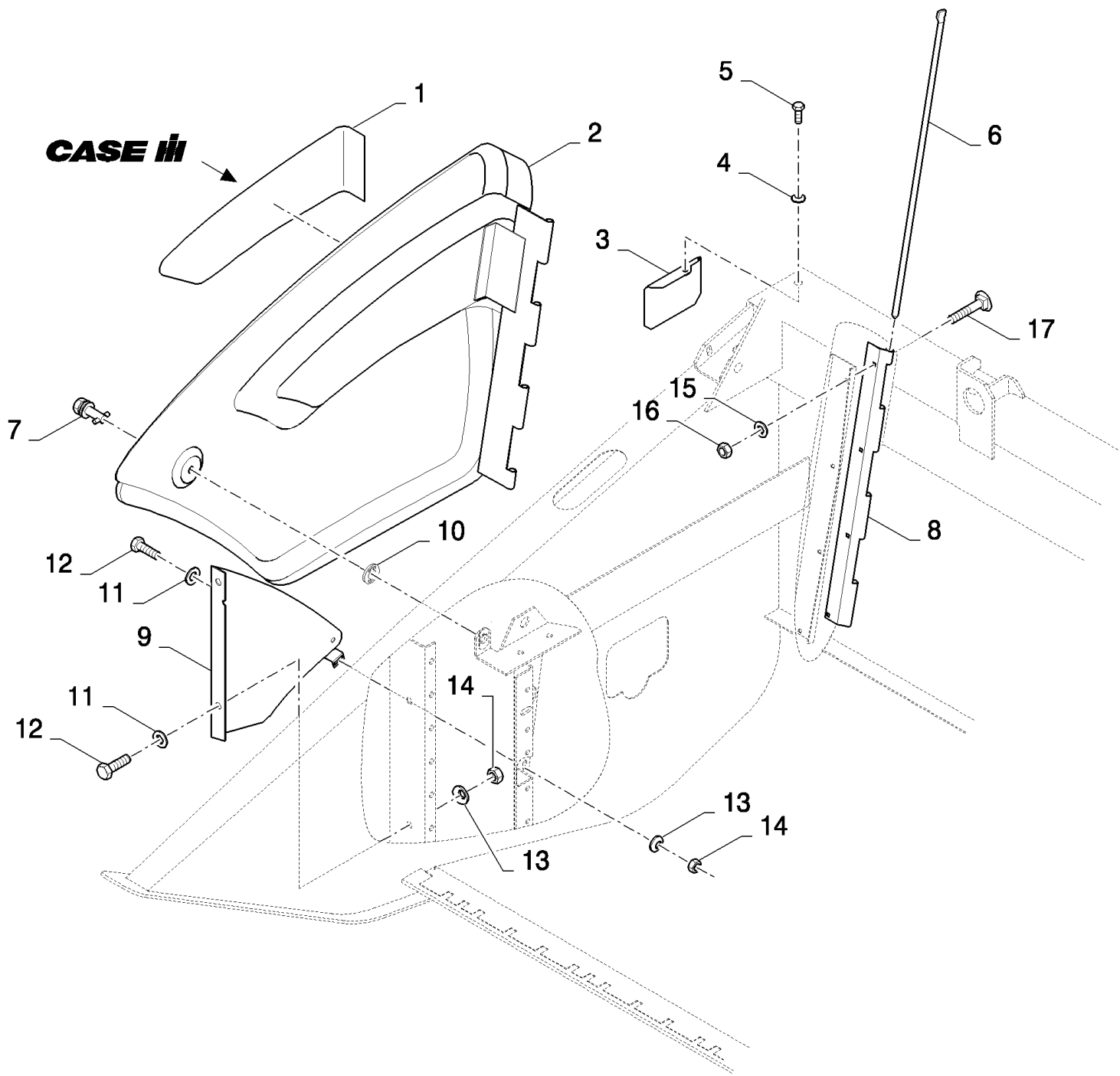
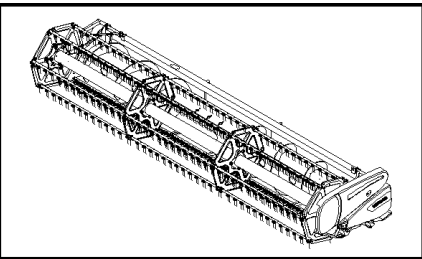
20.04(01) SHIELDS, LH

сылка	Номер детали	Кол-во	Описание
1	80120103	AR	БОЛТ, Нех, М8 х 16, 8.8, М8х16
2	84334829	1	Пиктограмма ,
3	80429855	1	Крышка ,
4	80397881	2	Плоская шайба ,
5	80412650	AR	Плоская шайба ,
6	80378243	AR	Плоская шайба , 8ММ
7	84440689	1	Кожух ,
8	80043442	3	Контргайка , М8 х 1.25, СI 8, М8
9	89706690	AR	Гайка , М8, СI 8,
10	80140041	1	Плоская шайба , 8ММ
11	84440690	1	Пластина ,
12	80322358	AR	Плоская шайба ,
13	84077639	1	Стержень , , FOR 2040 ONLY, FOR 2030 ONLY
13	87330714	1	Шарнирный вал , , FOR 2050 ONLY
14	84440692	1	Шарнир , , FOR 2030 ONLY
14	84453775	1	Шарнир , , FOR 2040 ONLY
14	84456134	1	Шарнир , , FOR 2050 ONLY
15	120104	2	Винт , Нех, М8 х 20, 8.8, , BSN C649
15	80043127	3	Винт , М8х25, ASN D650
16	84434897	1	Амортизатор ,
17	84004734	1	Пиктограмма ,
18	100016	8	Гайка , М10, СI 8,
19	80140045	8	Плоская шайба , 10ММ
20	84440686	1	Суппорт , , FOR 2030 ONLY
20	84453778	1	Суппорт , , FOR 2040 ONLY
20	84456135	1	BRACKET, SUPPORTING, , FOR 2050 ONLY, BSN C073
21	84077643	1	U-образныйкронштейн , , FOR 2030 ONLY, FOR 2040 ONLY
21	84456136	2	Волочильное кольцо , , FOR 2050 ONLY
22	84015292	1	Замок , LATCH, 1/4 TURN
23	86507486	2	БОЛТ, С КВАДРАТНЫМ ПОДГОЛОВКОМ, Short NK, М8 х 20, СI8.8, Full Thd,
24	84440683	1	Кожух , , FOR CT ONLY
24	84446925	1	Кожух , , FOR 2030 ONLY, FOR AFX ONLY
24	84453777	1	Кожух , , FOR AFX ONLY, FOR 2040 ONLY
24	84456139	1	Кожух , , FOR 2050 ONLY, BSN C051
24	87600406	1	Кожух , , FOR 2050 ONLY, ASN D052
25	86512446	4	БОЛТ, С КВАДРАТНЫМ ПОДГОЛОВКОМ, Short NK, М10 х 30, СI8.8, Full Thd,
26	84441291	1	Пиктограмма , , BSN C029
26	87553574	1	Пиктограмма , , ASN D030
27	832-46408	2	Контргайка , М8 х 1.25, СI 8,
28	84456137	1	Дверь , , FOR 2050 ONLY, BSN C073
28	87618467	1	Дверь , , FOR 2050 ONLY, ASN D074
29	80916454	2	Демпфер , , FOR 2050 ONLY
30	15896221	4	Гайка , М6, СI 10, , FOR 2050 ONLY
31	87333239	1	ВТУЛКА, , FOR 2050 ONLY
32	80120061	1	Винт , М8х60, FOR 2050 ONLY

2040 COMBINE HEADER - Headers

20.04(01) SHIELDS, LH

сылка	Номер детали	Кол-во	Описание
33	NS	1	Не обслуживается , , FOR 2050 ONLY
34	84456138	1	Стопор , , FOR 2050 ONLY
35	80323307	1	Пружинный зажим , , FOR 2050 ONLY
36	120104	4	Винт , Нех, М8 х 20, 8.8, , FOR 2050 ONLY
37	80378243	8	Плоская шайба , , FOR 2050 ONLY
38	3991509	2	Стопорное кольцо , М10, Ext, , FOR 2050 ONLY
39	84818558	2	Плоская шайба , , FOR 2050 ONLY
40	84454623	2	Ролик , , FOR 2050 ONLY
41	84454666	2	Суппорт , , FOR 2050 ONLY

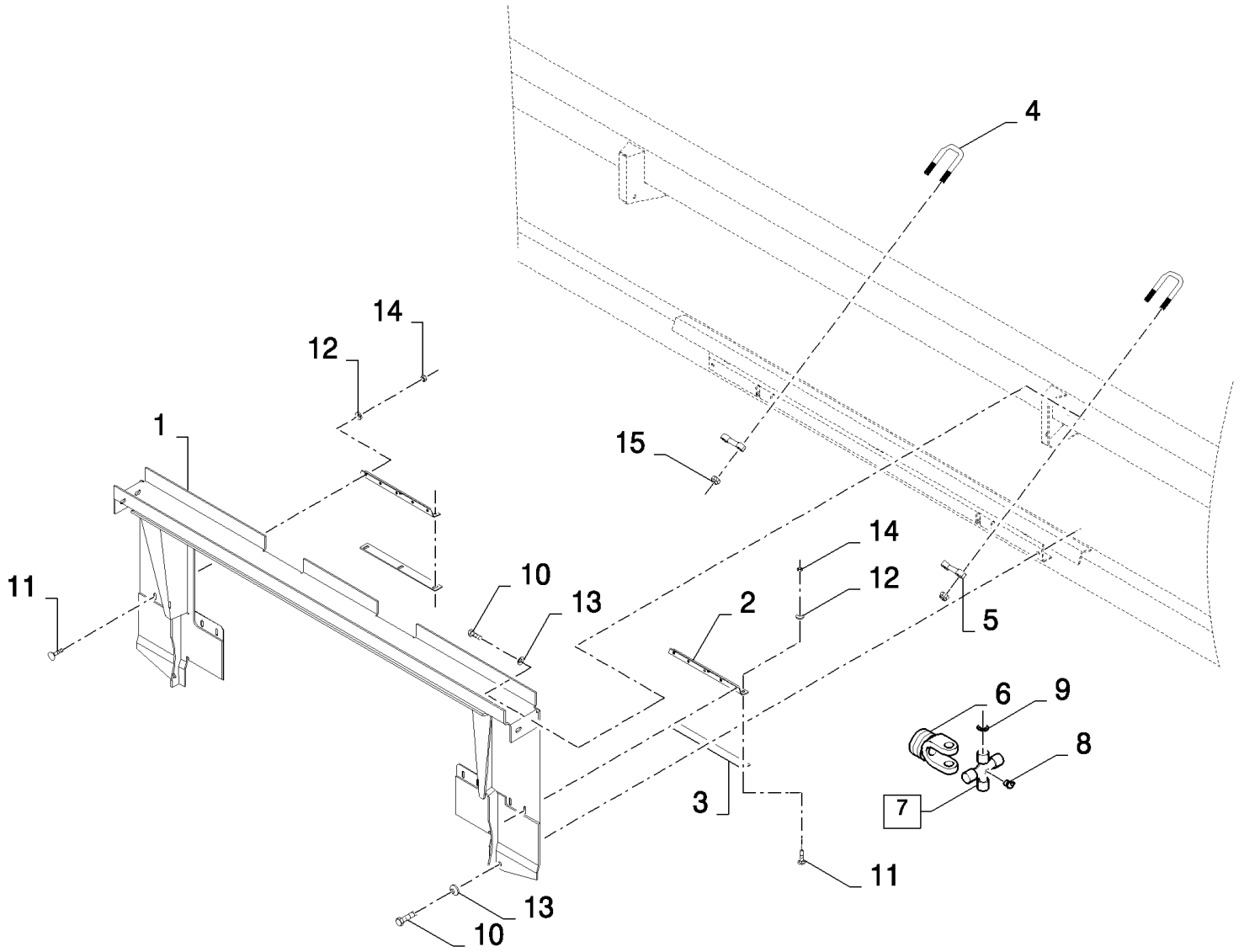


2040 COMBINE HEADER - Headers

20.05(01) SHIELDS, RH

сылка	Номер детали	Кол-во	Описание
1	84442888	1	Пиктограмма , , BSN C029
1	87553576	1	Пиктограмма , , ASN D030
2	84446768	1	Кожух , , FOR 2040 ONLY, FOR 2030 ONLY
2	87327931	1	Ограждение , , FOR 2050 ONLY, BSN C835
2	87388945	1	Ограждение , , FOR 2050 ONLY, ASN D836
3	84446785	1	Кожух , , FOR 2030 ONLY, FOR 2040 ONLY
3	87327396	1	Пластина , , FOR 2050 ONLY
4	80322357	1	Пружинная шайба , Belleville, M6, 6MM
5	86508568	1	Винт , Нех, M6 x 16, 8.8,
6	84076546	1	Стержень ,
7	89514603	1	Замок ,
8	84446787	1	Пластина , , FOR 2030 ONLY
9	84446786	1	Пластина , , FOR 2030 ONLY, FOR 2050 ONLY
9	84453811	1	Пластина , , FOR 2040 ONLY
10	89514605	1	Стопорное кольцо ,
11	80378244	3	Стопорная шайба , 10MM
12	43138	3	Винт , Нех, M10 x 20, 8.8, Full Thd,
13	80140045	3	Плоская шайба , 10MM
14	100016	3	Гайка , M10, CI 8,
15	80322358	4	Плоская шайба , 8MM, FOR 2030 ONLY
16	89706690	4	Гайка , M8, CI 8, , FOR 2030 ONLY
17	86507486	4	БОЛТ, С КВАДРАТНЫМ ПОДГОЛОВКОМ, Short NK, M8 x 20, CI8.8, Full Thd, , FOR 2030 ONLY

FOR AFX ONLY

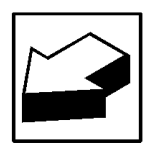
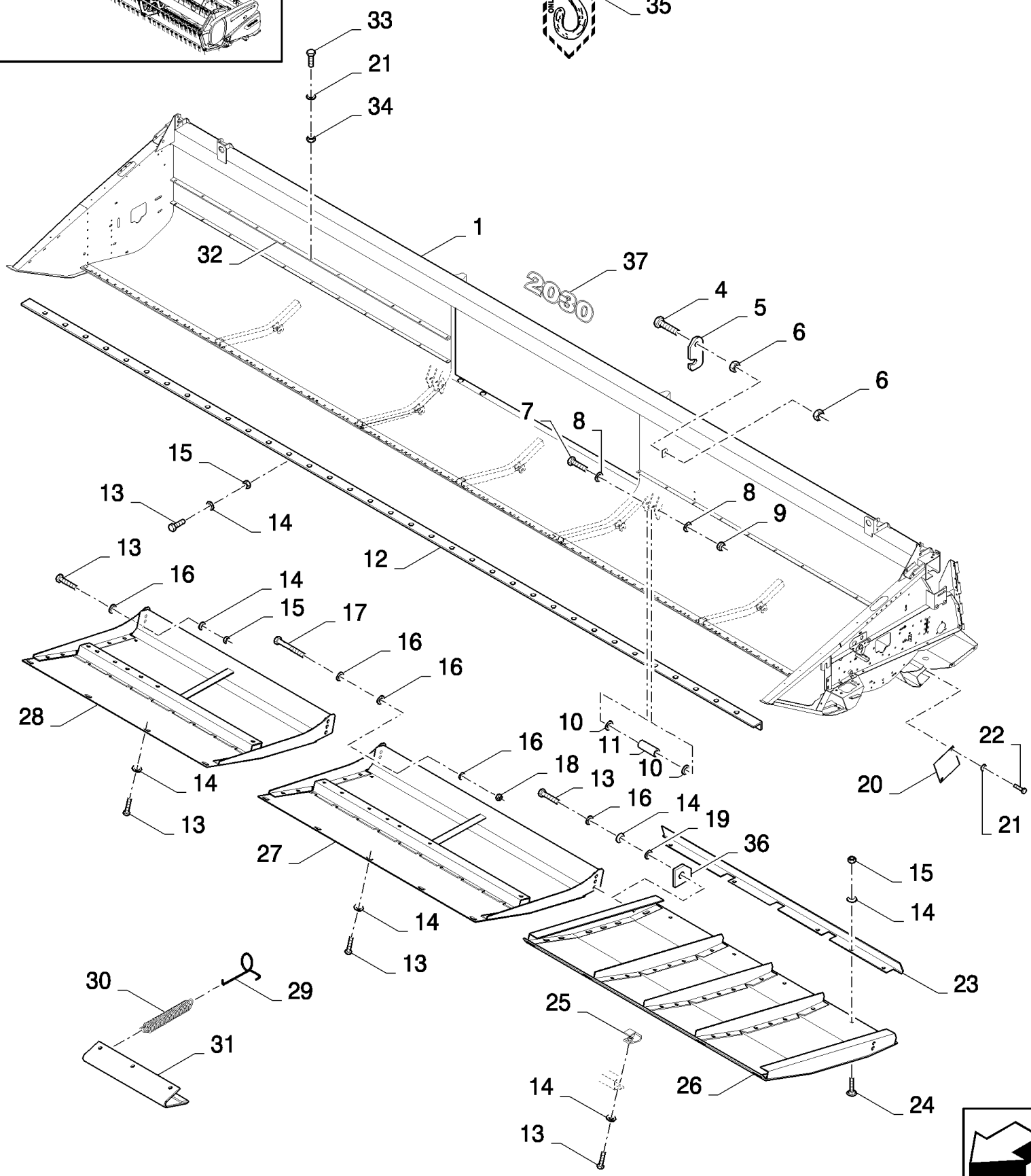
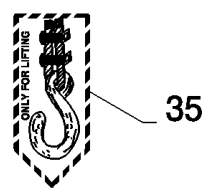
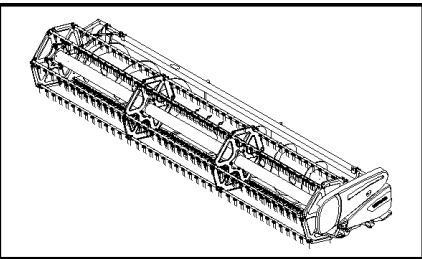


2040 COMBINE HEADER - Headers

20.05B(01) ADAPTOR KIT FOR COMBINE

сылка	Номер детали	Кол-во	Описание
1	84454971	1	ADAPTION, , BSN C748
1	84459545	1	ADAPTION, , BSN F749011
1	87376080	1	ADAPTION, , BSN F012051
1	87589714	1	ADAPTION, , ASN D052
2	84454948	2	УГОЛОК,
3	84454947	2	Толщинная прокладка ,
4	84455625	2	U-BOLT,
5	86619254	2	Защелка ,
6	84455638	1	Вилка ,
7	80161742	1	Крестовина , (8, 9)
8	53158	1	Патрубок ,
9	53157	4	SLEEVE,
10	80300388	4	Винт , M12x25
11	86507486	14	БОЛТ, С КВАДРАТНЫМ ПОДГОЛОВКОМ, Short НК, M8 x 20, Cl8.8, Full Thd,
12	80322358	14	Плоская шайба , 8MM
13	80140046	4	Плоская шайба , 12MM
14	89706690	14	Гайка , M8, Cl 8,
15	86000441	4	Гайка , M16 x 2, Cl 8,

FOR AF ONLY



2040 COMBINE HEADER - Headers

20.06(01) HEADER, KNIFE GUARDS

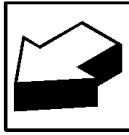
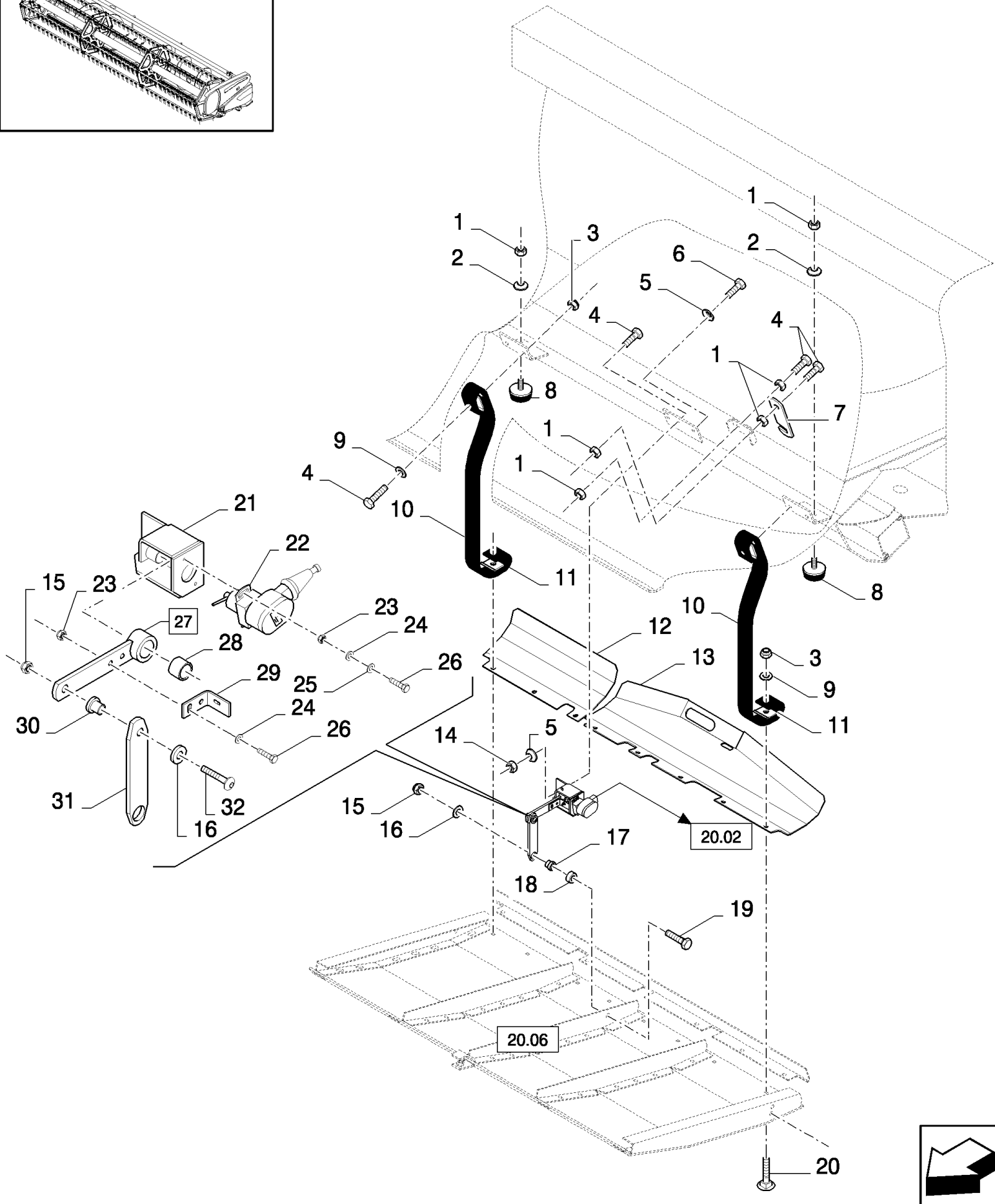
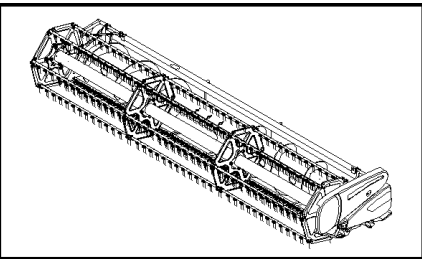
сылка	Номер детали	Кол-во	Описание
1	84457091	1	Рама , , FOR CT ONLY, FOR 15FT ONLY
1	84457251	1	Рама , , FOR CT ONLY, FOR 17FT ONLY
1	84457102	1	Рама , , FOR 17FT ONLY, FOR AFX ONLY
1	84457247	1	Рама , , FOR CT ONLY, FOR 20FT ONLY
1	84457103	1	Рама , , FOR 20FT ONLY, FOR 2030 ONLY, FOR AFX ONLY
1	84800228	1	Рама , , FOR AFX ONLY, FOR 2040 ONLY, FOR 20FT ONLY
1	84457245	1	Рама , , FOR 24FT ONLY, FOR CT ONLY
1	84457101	1	Рама , , FOR 2030 ONLY, FOR AFX ONLY, FOR 24FT ONLY
1	84453967	1	Рама , , FOR 24FT ONLY, FOR 2040 ONLY, FOR AFX ONLY
1	84457107	1	Рама , , FOR AFX ONLY, FOR 2030 ONLY, FOR 30FT ONLY
1	84453905	1	Рама , , FOR 30FT ONLY, FOR 2040 ONLY, FOR AFX ONLY
1	87344196	1	Рама , , FOR 2050 ONLY, FOR 20FT ONLY
1	87317105	1	Рама , , FOR 24FT ONLY, FOR 2050 ONLY
1	87317102	1	Рама , , FOR 2050 ONLY, FOR 30FT ONLY
4	86629541	1	БОЛТ, Hex, M12 x 40, 8.8, Full Thd,
5	80433871	1	Зажим ,
5	84457665	1	Крюк ,
6	89706685	2	Гайка , M12
7	86508581	2	БОЛТ, Hex, M12 x 90, 8.8, , FOR 15 TO 24FT ONLY
7	80412485	2	БОЛТ, , FOR 30FT ONLY
8	80394630	4	Плоская шайба , 12MM
9	80412126	2	Контргайка , M12
10	84011662	4	Плоская шайба ,
11	80919462	2	ВТУЛКА,
12	87347656	1	, FOR 17FT ONLY, ASN D036
12	87347652	1	, FOR 20FT ONLY, ASN D036
12	87347645	1	УГОЛОК, , FOR 24FT ONLY, ASN D036
12	87347633	1	УГОЛОК, , FOR 30FT ONLY, ASN D036
13	80043140	AR	БОЛТ, Hex, M10 x 30, 8.8,
13	80120112	AR	Винт , M10x40
14	80140045	AR	Плоская шайба , 10MM
15	100016	AR	Гайка , M10, Cl 8,
16	80378244	AR	Стопорная шайба , 10MM
17	80120073	2	Винт , M10x80
17	80120074	2	Винт , M10x90
18	80100037	2	Гайка , M10 x 1.5, Cl 8, M10
19	80140042	4	Плоская шайба , 10MM
20	84038848	1	Крышка ,
21	80322358	AR	Плоская шайба ,
22	80120103	2	БОЛТ, Hex, M8 x 16, 8.8, M8x16
23	84320712	2	Крышка , , FOR 15FT ONLY
23	84036212	2	Крышка , , FOR 17, 20FT ONLY
24	80120041	AR	БОЛТ, С КВАДРАТНЫМ ПОДГОЛОВКОМ, M10x20
25	84036083	AR	Крюк ,
26	84036214	2	Башмак , , FOR 17, 20FT ONLY, FOR 2030 ONLY, FOR 2050 ONLY

2040 COMBINE HEADER - Headers

20.06(01) HEADER, KNIFE GUARDS

сылка	Номер детали	Кол-во	Описание
26	84448906	2	Башмак , , FOR 20FT ONLY, FOR 2040 ONLY
26	84320713	2	Башмак , , FOR 15, 24, 30FT ONLY, FOR 2050 ONLY, FOR 2030 ONLY
26	84448350	2	Башмак , , FOR 24, 30FT ONLY, FOR 2040 ONLY
27	84077882	2	Башмак , , FOR 17FT ONLY
27	84064844	2	Башмак , , FOR 20FT ONLY, FOR 2030 ONLY
27	84448900	2	Башмак , , FOR 2040 ONLY, FOR 20FT ONLY
27	89593675	2	Башмак , , FOR 24FT ONLY, FOR 2030 ONLY
27	84448554	2	Башмак , , FOR 24FT ONLY, FOR 2040 ONLY
27	84043880	4	Башмак , , FOR 30FT ONLY, FOR 2030 ONLY
27	87342004	2	Башмак , , FOR 2050 ONLY, FOR 20FT ONLY
27	84448580	4	Башмак , , FOR 2040 ONLY, FOR 30FT ONLY
27	84064844	2	Башмак , , FOR 30FT ONLY, FOR 2050 ONLY
27	84435727	2	Башмак , , FOR 2050 ONLY, FOR 30FT ONLY
28	84061449	2	Башмак , , FOR 2050 ONLY, FOR 2030 ONLY
28	84448566	2	Башмак , , FOR 2040 ONLY
29	89837015	AR	Крюк ,
30	84814908	AR	Пружина ,
31	89838588	AR	Предохранительная пластинка ,
32	84435388	2	Пластина , , FOR 15FT ONLY
32	84075429	2	Пластина , , FOR 17FT ONLY
32	84064780	2	Пластина , , FOR 20FT ONLY
32	84075420	2	Пластина , , FOR 24FT ONLY
32	84075425	2	Пластина , , FOR 30FT ONLY
33	86507486	AR	БОЛТ, С КВАДРАТНЫМ ПОДГОЛОВКОМ, Short NK, M8 x 20, Cl8.8, Full Thd,
34	89706690	AR	Гайка , M8, Cl 8,
35	80449973	2	Пиктограмма ,
36	89502135	2	Пластина , , FOR 15FT ONLY
37	84440714	1	Пиктограмма , , FOR CT ONLY
37	84442883	1	Пиктограмма , , FOR AFX ONLY, FOR 17FT ONLY
37	84442884	1	Пиктограмма , , FOR 20FT ONLY, FOR AFX ONLY, FOR 2030 ONLY
37	84453761	1	Пиктограмма , , FOR AFX ONLY, FOR 20FT ONLY, FOR 2040 ONLY
37	84442885	1	Пиктограмма , , FOR 24FT ONLY, FOR AFX ONLY, FOR 2030 ONLY
37	84453759	1	Пиктограмма , , FOR AFX ONLY, FOR 24FT ONLY, FOR 2040 ONLY
37	84442886	1	Пиктограмма , , FOR 30FT ONLY, FOR AFX ONLY, FOR 2030 ONLY
37	84453756	1	Пиктограмма , , FOR AFX ONLY, FOR 30FT ONLY, FOR 2040 ONLY
37	87328030	1	Пиктограмма , , FOR 20FT ONLY, FOR 2050 ONLY
37	87328031	1	Пиктограмма , , FOR 2050 ONLY, FOR 24FT ONLY
37	87328032	1	Пиктограмма , , FOR 30FT ONLY, FOR 2050 ONLY

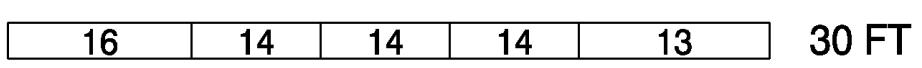
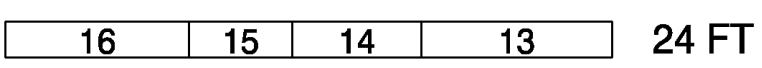
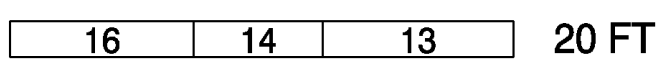
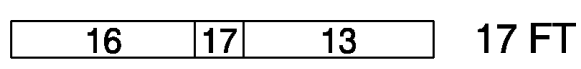
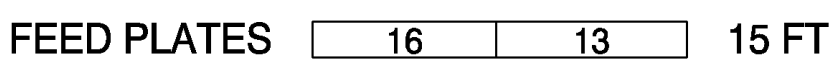
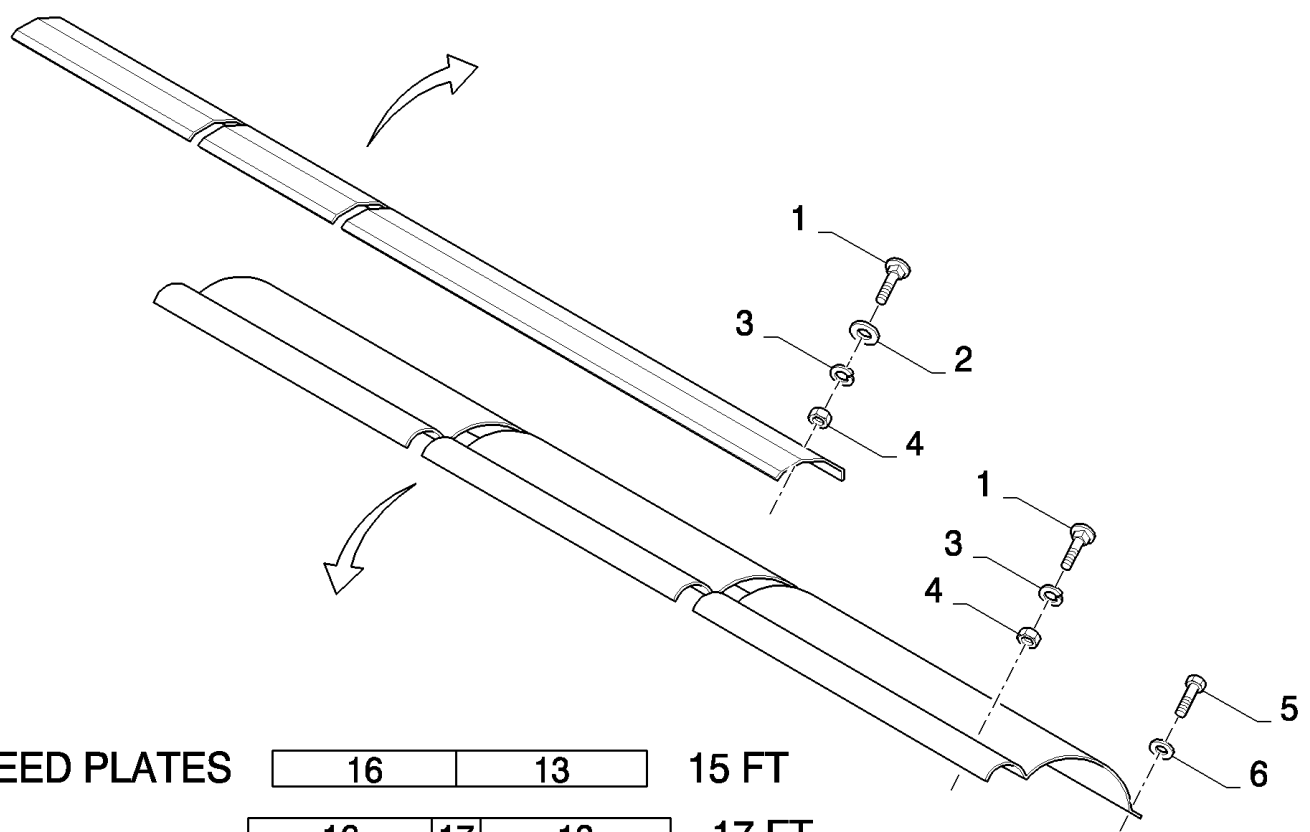
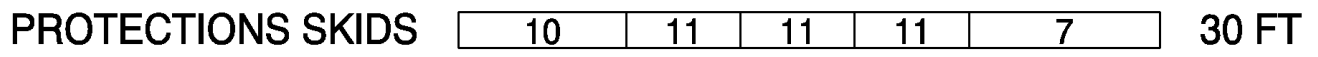
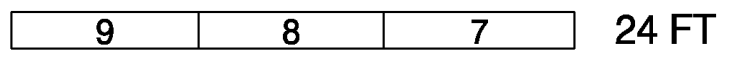
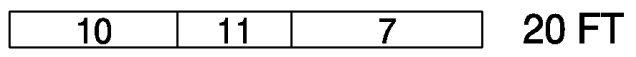
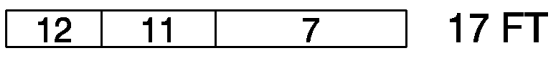
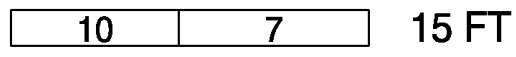
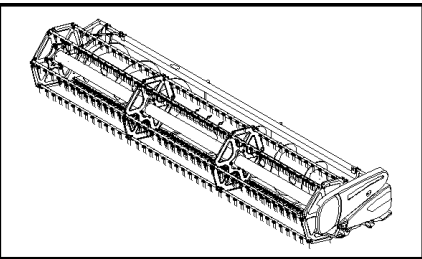
20.07(01) AUTOFLOAT SENSORS AND PLATES



2040 COMBINE HEADER - Headers

20.07(01) AUTOFLOAT SENSORS AND PLATES

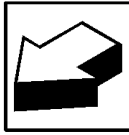
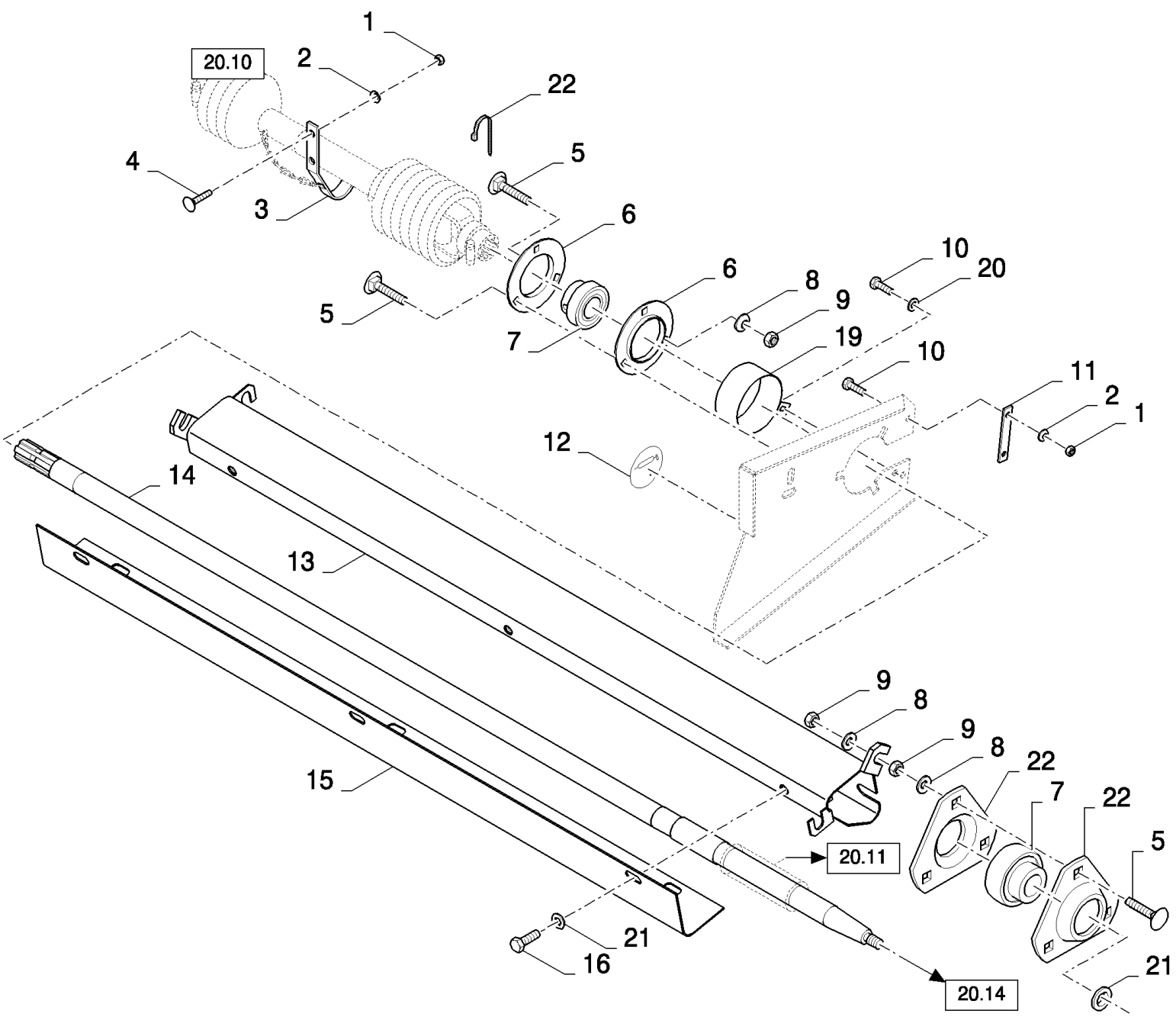
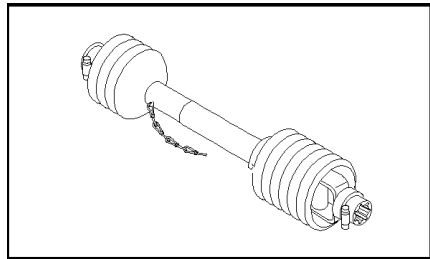
сылка	Номер детали	Кол-во	Описание
1	100016	14	Гайка , М10, С1 8,
2	80140045	6	Плоская шайба , 10ММ
3	80100037	8	Гайка , М10 x 1.5, С1 8, М10
4	80043140	8	БОЛТ, Нех, М10 x 30, 8.8,
5	80322358	4	Плоская шайба ,
6	120104	4	Винт , Нех, М8 x 20, 8.8,
7	84036082	2	Замок ,
8	80190029	4	БАМПЕР, РЕЗИНОВЫЙ,
9	80140042	8	Плоская шайба , 10ММ
10	84032833	4	ЛЕНТА,
11	84036081	8	Зажим ,
12	84098590	2	Пластина ,
13	84098586	2	Пластина ,
14	89706690	2	Гайка , М8, С1 8,
15	832-46408	3	Контргайка , М8 x 1.25, С1 8,
16	86592699	3	Плоская шайба , М6 x 23 x 4, НТ, 8ММ
17	89847466	2	ВТУЛКА,
18	80335873	2	Распорка ,
19	80043129	2	Винт , М8x40
20	86512446	4	БОЛТ, С КВАДРАТНЫМ ПОДГОЛОВКОМ, Short НК, М10 x 30, С18.8, Full Thd,
20	80120041	AR	БОЛТ, С КВАДРАТНЫМ ПОДГОЛОВКОМ, М10x20
21	84098588	2	Суппорт ,
22	84078528	2	Потенциометр ,
23	86508813	8	Гайка , М5, С1 8,
24	80322356	8	Плоская шайба , 5ММ
25	89824326	8	Плоская шайба , 5ММ
26	86050276	8	БОЛТ, Нех, М5 x 16, 8.8, Full Thd,
27	84098589	2	Рычаг , (28)
28	80420761	2	ВТУЛКА,
29	84989851	2	КРОНШТЕЙН,
30	89847466	2	ВТУЛКА,
31	84989782	2	Пластина ,
32	86512788	2	Винт , М8x30



2040 COMBINE HEADER - Headers

20.08(01) FEED PLATES AND PROTECTIONS SKIDS

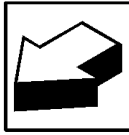
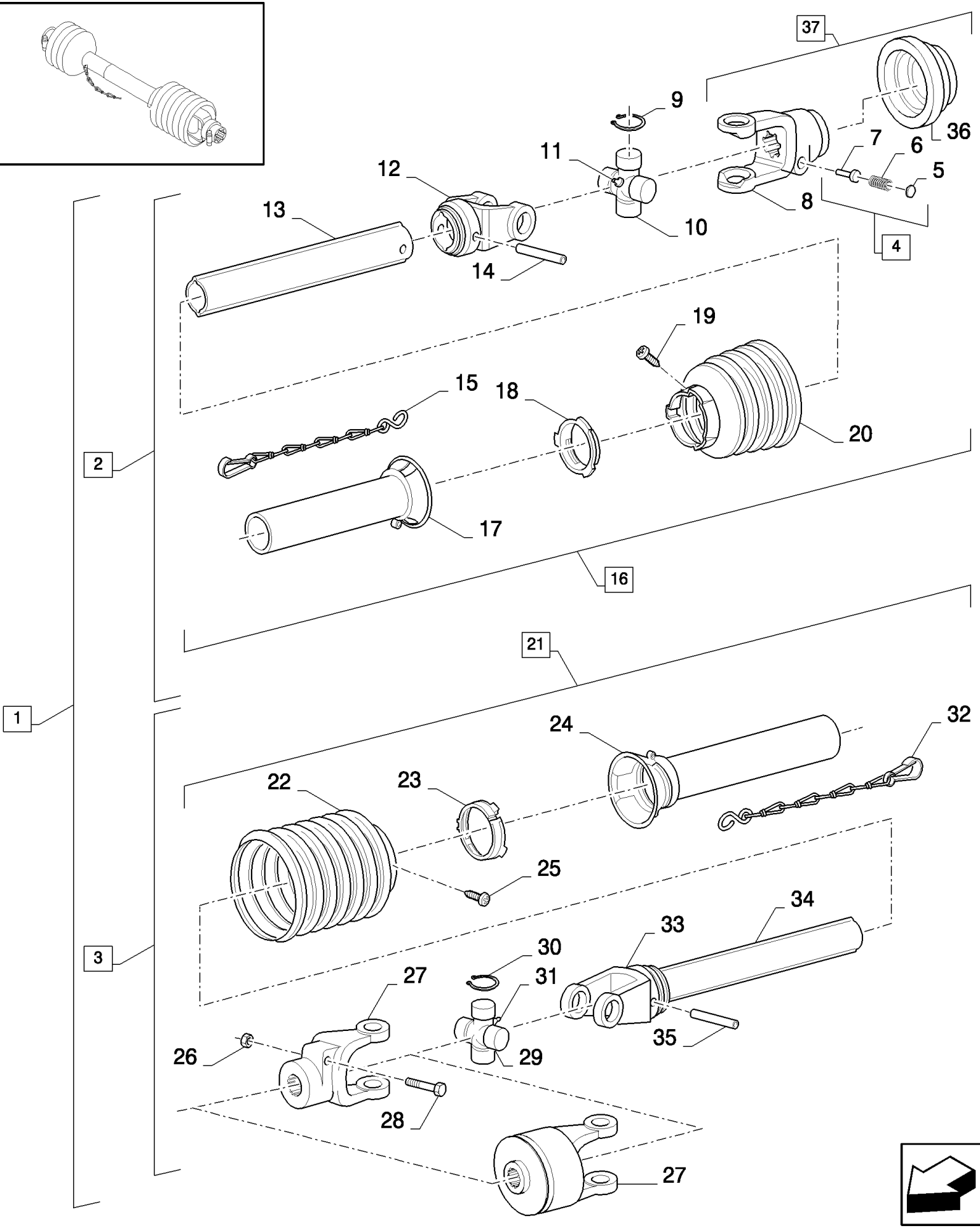
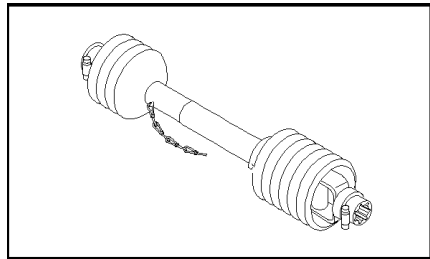
сылка	Номер детали	Кол-во	Описание
1	86507486	AR	БОЛТ, С КВАДРАТНЫМ ПОДГОЛОВКОМ, Short НК, М8 x 20, СI8.8, Full Thd,
2	80140041	AR	Плоская шайба , 9ММ
3	80322358	AR	Плоская шайба ,
4	89706690	AR	Гайка , М8, СI 8,
5	80412684	AR	Винт , М6x13
6	80140015	AR	Плоская шайба , 6ММ
7	84814547	AR	Профиль ,
8	84814546	AR	Профиль ,
9	84814544	AR	Профиль ,
10	84814550	AR	Профиль ,
11	84814549	AR	Профиль ,
12	84814548	AR	Профиль ,
13	84441120	AR	Пластина ,
14	84441142	AR	Пластина ,
15	84441149	AR	Пластина ,
16	84441125	AR	Пластина ,
17	84441148	AR	Пластина ,



2040 COMBINE HEADER - Headers

20.09(01) MAIN DRIVE

сылка	Номер детали	Кол-во	Описание
1	89706690	AR	Гайка , М8, С1 8,
2	80322358	AR	Плоская шайба , 8ММ
3	89506965	1	Суппорт ,
4	86507486	AR	БОЛТ, С КВАДРАТНЫМ ПОДГОЛОВКОМ, Short NK, М8 x 20, С18.8, Full Thd,
5	80120041	AR	БОЛТ, С КВАДРАТНЫМ ПОДГОЛОВКОМ, М10x20, FOR AFX ONLY
5	80374892	AR	БОЛТ, М10x40, FOR AFX ONLY
6	80036403	2	Фланец , , FOR AFX ONLY, FOR 2050 ONLY
7	80322360	2	ПОДШИПНИК, ШАРИКОВЫЙ, , FOR 2050 ONLY, FOR AFX ONLY
8	80140045	AR	Плоская шайба , 10ММ, FOR 2050 ONLY, FOR AFX ONLY
9	100016	AR	Гайка , М10, С1 8, , FOR 2050 ONLY, FOR AFX ONLY
10	120104	AR	Винт , Нех, М8 x 20, 8.8, , FOR 2050 ONLY, FOR AFX ONLY
11	89501016	1	Суппорт , , FOR 2050 ONLY, FOR AFX ONLY
12	84334829	2	Пиктограмма ,
13	84446120	1	Кожух , , FOR 17, 20FT ONLY, BSN C835
13	87397973	1	Ограждение , , FOR 17, 20FT ONLY, ASN D836
13	84446784	1	Кожух , , FOR 24FT ONLY, BSN C751
13	84461073	1	Кожух , , FOR 24FT ONLY, BSN F752835
13	87397915	1	Ограждение , , FOR 24FT ONLY, ASN D836
13	84446104	1	Кожух , , FOR 30FT ONLY, BSN C751
13	84461075	1	Кожух , , FOR 30FT ONLY, BSN F752835
13	87391752	1	Ограждение , , FOR 30FT ONLY, ASN D836
14	89850876	1	Вал , , FOR CT ONLY, BSN C035
14	87399026	1	, FOR CT ONLY, ASN D036
14	84444873	1	Вторичный вал , , FOR 17, 20FT ONLY
14	84446741	1	Вторичный вал , , FOR 24FT ONLY
14	84444972	1	Вторичный вал , , FOR 30FT ONLY, BSN C751
14	84460909	1	Вторичный вал , , FOR 30FT ONLY, ASN D752
15	84446115	1	Кожух , , FOR 17, 20FT ONLY, BSN C835
15	87397969	1	Ограждение , , FOR 17, 20FT ONLY, ASN D836
15	84446796	1	Кожух , , FOR 24FT ONLY, BSN C835
15	87397923	1	Ограждение , , FOR 24FT ONLY, ASN D836
15	84446101	1	Кожух , , FOR 30FT ONLY, BSN C835
15	87391756	1	Ограждение , , FOR 30FT ONLY, ASN D836
16	80336199	AR	Винт , М8x12, FOR AFX ONLY
19	84441703	1	Защитный кожух , , FOR 20 TO 30FT ONLY
20	80140016	1	Плоская шайба , 8ММ, FOR 20 TO 30FT ONLY
21	80412650	AR	Плоская шайба , 8ММ, FOR AFX ONLY
22	80410434	2	Фланец , , FOR AFX ONLY, BSN C721
22	84814939	2	Фланец , , FOR AFX ONLY, ASN D722
23	87374315	1	ВТУЛКА,
24	337049	1	Зажим ,



2040 COMBINE HEADER - Headers

20.10(01) POWER TAKE -OFF

сылка	Номер детали	Кол-во	Описание
1	89833807	1	Вал отбора мощности , (2 to 35), FOR 15FT ONLY
1	89833808	1	Вал отбора мощности , (2 to 35), FOR 17FT ONLY
1	84455484	1	Вал Отбора мощности , (2 to 35), FOR 17FT ONLY, FOR AF ONLY
1	89819948	1	Вал отбора мощности , (2 to 35), FOR 20FT ONLY, BSN C649
1	84400456	1	Вал отбора мощности , (2 to 35), FOR 20FT ONLY, ASN D650
1	84455483	1	Вал Отбора мощности , (2 to 35), FOR AF ONLY, FOR 2030 ONLY, FOR 20, 24, 30FT ONLY
1	87345406	1	Вал Отбора мощности , , FOR 20, 24, 30FT ONLY, FOR AF ONLY, SEE FIGURE 20.10D, FOR 2040 AND 2050 ONLY
1	84058990	1	Вал отбора мощности , (2 to 35), FOR 24FT ONLY, BSN C649
1	84400457	1	Вал отбора мощности , (2 to 35), FOR 24FT ONLY, ASN D650
1	84400456	1	Вал отбора мощности , (2 to 35), FOR 2040 AND 30FT 2030 ONLY, BSN F650751
1	84801552	1	Вал Отбора мощности , , FOR 2040 AND 30FT 2030 ONLY, SEE FIGURE 20.10A, BSN F752807
1	87333974	1	Вал Отбора мощности , , SEE FIGURE 20.10C, FOR 2040 AND 30FT 2030 ONLY, FOR 2050 ONLY, ASN D808
2	89833866	1	Вал отбора мощности , INNER (4 to 20), FOR 15FT ONLY, BSN C781
2	87316681	1	Вал отбора мощности , (4 to 20, 36, 37), FOR 15FT ONLY, ASN D782
2	89833872	1	Вал отбора мощности , INNER (4 to 20), FOR 17FT ONLY, BSN C781
2	87316662	1	Вал отбора мощности , (4 to 20, 36, 37), FOR 17FT ONLY, ASN D782
2	84455639	1	Вал отбора мощности , (2 to 35), FOR 17FT ONLY, FOR AF ONLY
2	89833878	1	Вал отбора мощности , INNER (4 to 20), FOR 20FT ONLY, BSN C649
2	84444118	1	Вал отбора мощности , INNER (4 to 20), FOR 20, 30FT ONLY, BSN F650781
2	87317006	1	Вал отбора мощности , (4 to 20, 36, 37), FOR 20, 30FT ONLY, ASN D782
2	84455635	1	Вал отбора мощности , (2 to 35), FOR 20, 30FT ONLY, FOR AF ONLY
2	84078706	1	Вал отбора мощности , INNER (4 to 20), FOR 24FT ONLY, BSN C649
2	84444090	1	Вал отбора мощности , INNER (4 to 20), FOR 24FT ONLY, ASN D650
3	89833863	1	Вал отбора мощности , OUTER (21 to 35), FOR 15FT ONLY
3	89833869	1	Вал отбора мощности , OUTER (21 to 35), FOR 17FT ONLY
3	89833869	1	Вал отбора мощности , (21 to 35), FOR 17FT ONLY, FOR AF ONLY
3	89833875	1	Вал отбора мощности , OUTER (21 to 35), FOR 20FT ONLY, BSN C649
3	84444119	1	Вал отбора мощности , OUTER (21 to 35), FOR 20, 30FT ONLY, ASN D650
3	84444119	1	Вал отбора мощности , (21 to 35), FOR 20, 30FT ONLY, FOR AF ONLY
3	84078703	1	Вал отбора мощности , OUTER (21 to 35), FOR 24FT ONLY, BSN C649
3	84444091	1	Вал отбора мощности , OUTER (21 to 35), FOR 24FT ONLY, ASN D650
4	80744051	1	Ремкомплект , (5 to 7), BSN C781
5	80427846	1	Диск , , BSN C781
6	80427847	1	Пружина , , BSN C781
7	80427848	1	Роликообразный штифт , , BSN C781
8	89506558	1	Вилка , , FOR 15 TO 20FT ONLY, BSN C649
8	84444122	1	Вилка , , FOR 20, 30FT ONLY, ASN D650
8	89512325	1	Наконечник поперечного рулевого рычага , , FOR 24FT ONLY, BSN C649
8	80053412	1	Вилка , , FOR 24FT ONLY, ASN D650
8	84455638	1	Вилка , , FOR AF ONLY
9	80456770	4	Стопорное кольцо , , FOR 15 TO 20FT ONLY
9	80456752	4	Стопорное кольцо , , FOR 24FT ONLY
10	80161742	1	Крестовина , , FOR 15 TO 20, 30FT ONLY

2040 COMBINE HEADER - Headers

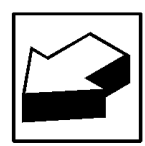
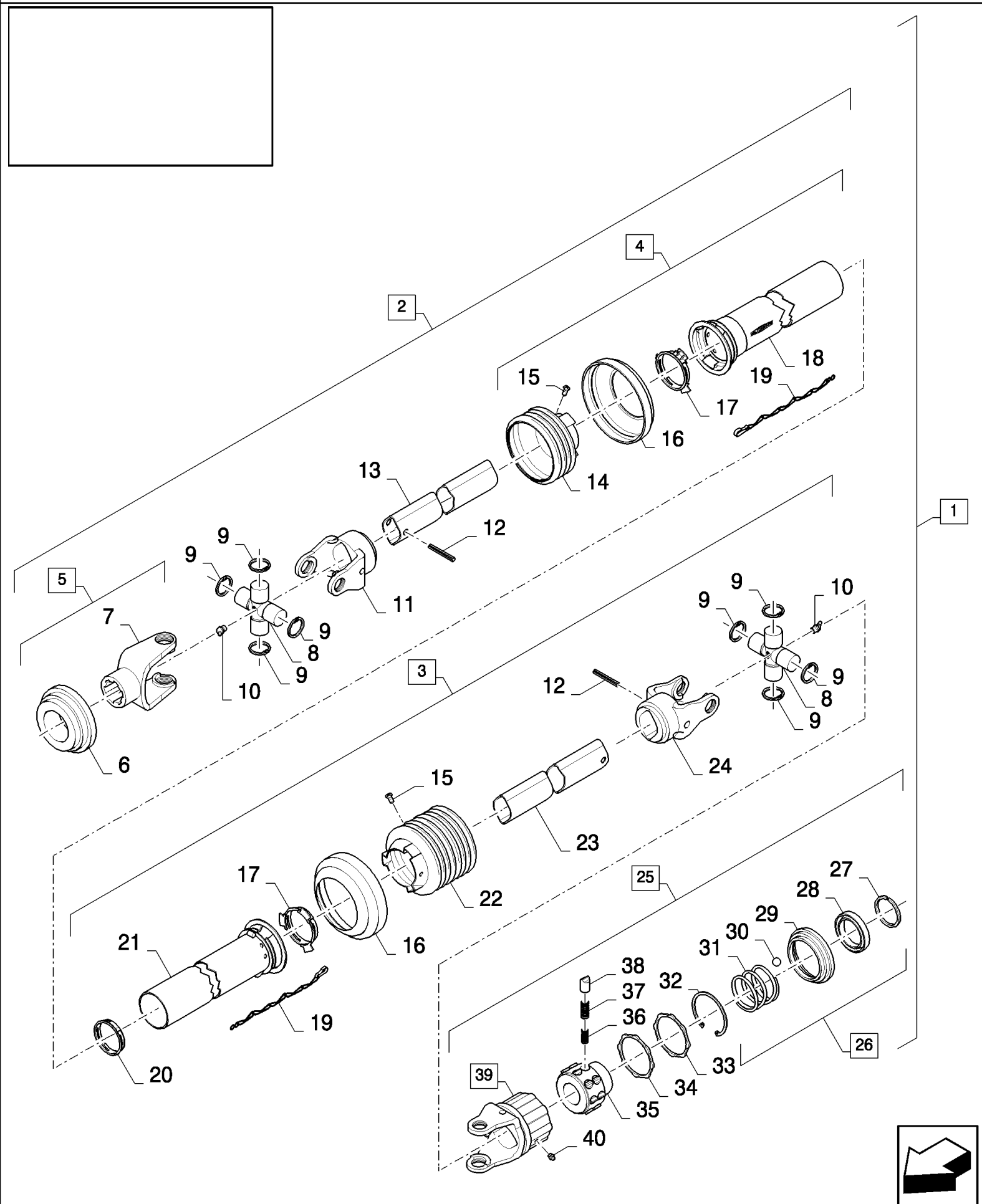
20.10(01) POWER TAKE -OFF

сылка	Номер детали	Кол-во	Описание
10	80418936	1	Крестовина , , FOR 24FT ONLY
11	150024	1	Тавотница , 45е, М8 х 1,
12	80556924	1	Вилка , , FOR 15 TO 20, 30FT ONLY
12	80440522	1	Вилка , , FOR 24FT ONLY
13	89833867	1	Трубка , , FOR 15FT ONLY
13	89833873	1	Трубка , , FOR 17FT ONLY
13	89833879	1	Трубка , , FOR 20, 30FT ONLY
13	84078707	1	Трубка , , FOR 24FT ONLY
14	80412690	1	Штифт , , FOR 15 TO 20, 30FT ONLY
14	80062218	1	Шплинт , , FOR 24FT ONLY
15	80379650	1	Цепь ,
16	89833868	1	Защитный кожух , (17 to 20), FOR 15FT ONLY
16	89833874	1	Защитный кожух , (17 to 20), FOR 17FT ONLY
16	84444120	1	Защитный кожух , (17 to 20), FOR 17FT ONLY, FOR AF ONLY
16	89833880	1	Защитный кожух , (17 to 20), FOR 20FT ONLY, BSN C649
16	84444120	1	Защитный кожух , (17 to 20), FOR 20, 30FT ONLY, ASN D650
16	84800828	1	Защитный кожух , , FOR 20, 30FT ONLY, FOR 17FT ONLY, FOR AF ONLY
16	84078709	1	Защитный кожух , (17 to 20), FOR 24FT ONLY, BSN C649
16	84444092	1	Защитный кожух , (17 to 20), FOR 24FT ONLY, ASN D650
17	80456679	1	Хомутик ,
18	80728164	1	Кольцо , , FOR 15 TO 20, 30FT ONLY
18	80411728	1	Кольцо , , FOR 24FT ONLY
19	80321803	1	БОЛТ, М4х10, BSN C781
19	86585706	1	Винт , Cross Pan Hd, М4 х 10, , ASN D782
20	84014006	1	Кожух , , FOR 15 TO 20FT ONLY
20	84444124	1	Защитный кожух , , FOR 20, 30FT ONLY, ASN D650
20	84444124	1	Защитный кожух , , FOR 17FT ONLY, FOR AF ONLY
20	84078708	1	Защитный кожух , , FOR 24FT ONLY, BSN C649
20	84444095	1	Защитный кожух , , FOR 24FT ONLY, ASN D650
21	89833865	1	Защитный кожух , (22 to 25), FOR 15FT ONLY
21	89833871	1	Защитный кожух , (22 to 25), FOR 17FT ONLY
21	84444121	1	Защитный кожух , (22 to 25), FOR 17FT ONLY, FOR AF ONLY
21	89833877	1	Защитный кожух , (22 to 25), FOR 20FT ONLY, BSN C649
21	84444121	1	Защитный кожух , (22 to 25), FOR 20, 30FT ONLY, ASN D650
21	84800829	1	Защитный кожух , , FOR 20, 30FT ONLY, FOR 17FT ONLY, FOR AF ONLY
21	84078705	1	Защитный кожух , (22 to 25), FOR 24FT ONLY, BSN C649
21	84444093	1	Защитный кожух , (22 to 25), FOR 24FT ONLY, ASN D650
22	89833862	1	Защитный кожух , , FOR 15 TO 20FT ONLY
22	84444126	1	Защитный кожух , , FOR 20, 30FT ONLY, ASN D650
22	84444126	1	Защитный кожух , , FOR 17FT ONLY, FOR AF ONLY
22	84078704	1	Защитный кожух , , FOR 24FT ONLY, BSN C649
22	84444096	1	Защитный кожух , , FOR 24FT ONLY, ASN D650
23	80728164	1	Кольцо , , FOR 15 TO 20, 30FT ONLY
23	80411728	1	Кольцо , , FOR 24FT ONLY
24	80456679	1	Хомутик ,

2040 COMBINE HEADER - Headers

20.10(01) POWER TAKE -OFF

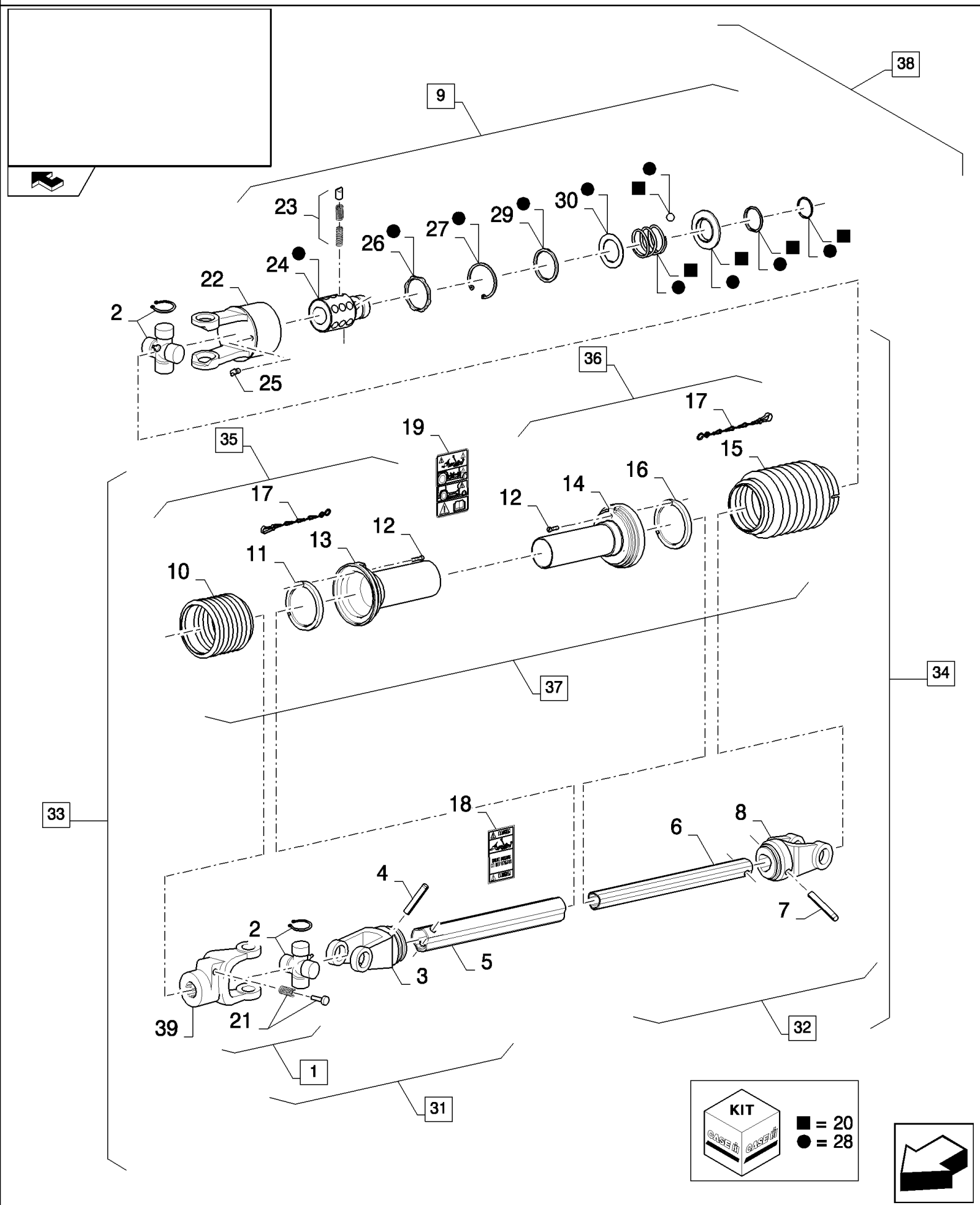
сылка	Номер детали	Кол-во	Описание
24	84444125	1	Кольцо , , FOR 17FT ONLY, FOR AF ONLY
24	84444125	1	Кольцо , , FOR 20, 30FT ONLY, ASN D650
24	80277860	1	ПОДШИПНИК В СБОРЕ, , FOR 24FT ONLY, ASN D650
25	80321803	1	БОЛТ, М4х10
26	80412126	1	Контргайка , М12
27	89506563	1	Вилка , , FOR 15, 17FT ONLY
27	84800830	1	Вилка , , FOR AF ONLY
27	84444123	1	Муфта сцепления , , FOR 20, 30FT ONLY, ASN D650
27	89512330	1	Наконечник поперечного рулевого рычага , , FOR 24FT ONLY, BSN C649
27	84444094	1	Муфта сцепления , , FOR 24FT ONLY, ASN D650
28	80120082	1	Винт , М12х60, FOR 15 TO 20FT ONLY, BSN C781
28	89706693	1	Винт , , FOR 15 TO 20FT ONLY, ASN D782
28	80300809	1	Винт , М12х65, FOR 24FT ONLY
29	80161742	1	Крестовина , , FOR 15 TO 20, 30FT ONLY
29	80418936	1	Крестовина , , FOR 24FT ONLY
30	80456770	4	Стопорное кольцо , , FOR 15 TO 20FT ONLY
30	80456752	4	Стопорное кольцо , , FOR 24FT ONLY
31	150024	1	Тавотница , 45€, М8 х 1,
32	80379650	1	Цепь ,
33	80556927	1	Вилка , , FOR 15 TO 20, 30FT ONLY
33	80440521	1	Вилка , , FOR 24FT ONLY
34	89833864	1	Трубка , , FOR 15FT ONLY
34	89833870	1	Трубка , , FOR 17FT ONLY
34	89833876	1	Трубка , , FOR 20, 30FT ONLY
34	84078702	1	Трубка , , FOR 24FT ONLY
35	80412690	1	Штифт , , FOR 15 TO 20, 30FT ONLY
35	80062218	1	Шплинт , , FOR 24FT ONLY
36	87316647	1	Хомутик , , ASN D782
37	87316646	1	Вилка , (8,36), ASN D782



2040 COMBINE HEADER - Headers

20.10A(01) POWER TAKE -OFF

сылка	Номер детали	Кол-во	Описание
1	84801552	1	Вал Отбора мощности , (2 to 40)
2	87317006	1	Вал отбора мощности , (4 to 19)
3	87318185	1	Вал Отбора мощности , (8, 9, 10, 12, 15, 16, 17, 19, 20 to 40)
4	84444120	1	Защитный кожух ,
5	87316646	1	Вилка , (6, 7)
6	87316647	1	Хомутик ,
7	89506558	1	Вилка ,
8	80161742	2	Крестовина ,
9	80456770	8	Стопорное кольцо ,
10	150024	2	Тавотница , 45€, M8 x 1,
11	80556924	1	Вилка ,
12	80412690	2	Штифт ,
13	89833879	1	Трубка ,
14	84444124	1	Защитный кожух ,
15	86585706	2	Винт , Cross Pan Hd, M4 x 10,
16	80456679	2	Хомутик ,
17	80728164	2	Кольцо ,
18	84800831	1	Пиктограмма ,
19	80379650	2	Цепь ,
20	84444125	1	Кольцо ,
21	87323485	1	Кожух ,
22	87323484	1	Кожух ,
23	87323487	1	Трубка ,
24	80556927	1	Вилка ,
25	87323486	1	Муфта сцепления , (26 to 40)
26	87335338	1	Замок , (27 to 31)
27	87335339	1	Стопорное кольцо ,
28	87335340	1	Кольцо ,
29	87335341	1	Уплотняющее кольцо ,
30	87335342	1	ШАР,
31	87335343	1	Устройство для сжатия пружин ,
32	80300633	1	Стопорное кольцо ,
33	86636027	1	Кольцо ,
34	87335344	1	Уплотнительное кольцо ,
35	87335346	1	Ступица ,
36	80279346	14	Пружина ,
37	80386510	24	Пружина ,
38	80275246	24	КУЛАЧОК,
39	87335347	1	Вилка , (40)
40	80300919	1	Тавотница , M8 x 1,



KIT

CASE IH CASE IH

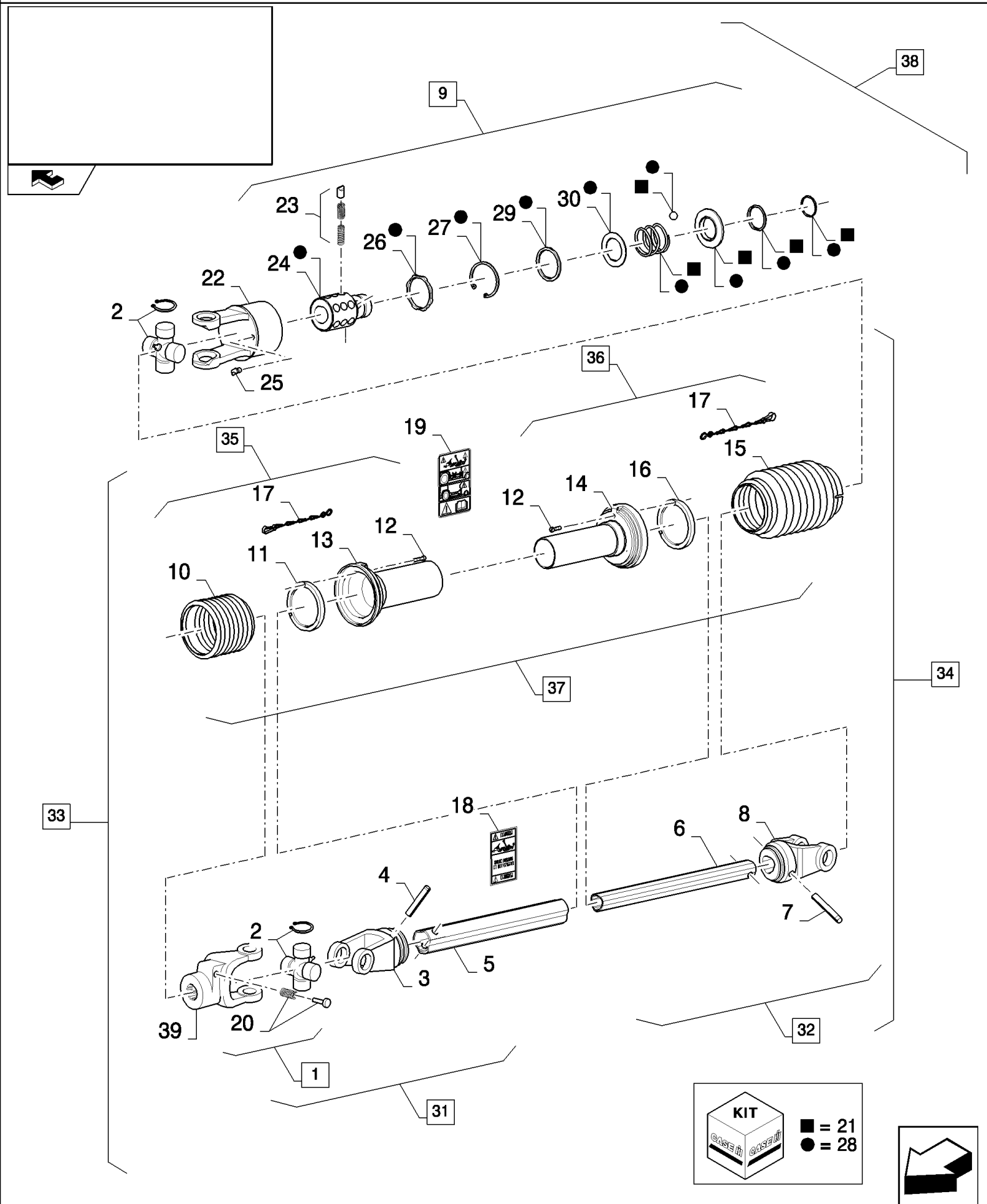
■ = 20
● = 28



2040 COMBINE HEADER - Headers

20.10C(01) POWER TAKE -OFF

сылка	Номер детали	Кол-во	Описание
1	87586116	1	Вилка , (21,39)
2	87586145	2	Крестовина ,
3	87586146	1	Вилка ,
4	87586147	1	Роликообразный штифт ,
5	87586148	1	Трубка ,
6	87586149	1	Трубка ,
7	87586150	1	Роликообразный штифт ,
8	87586151	1	Вилка ,
9	87586152	1	Соединение , (20, 22 TO 30)
10	87586153	1	Кожух ,
11	87586154	1	Суппорт ,
12	87586687	6	Винт ,
13	87586688	1	Наружный кожух ,
14	87586689	1	Внутренний кожух ,
15	87586690	1	Кожух ,
16	87586691	1	Суппорт ,
17	87586692	2	Цепь ,
18	87586693	1	Пиктограмма ,
19	87586694	1	Пиктограмма ,
20	87586696	1	Ремкомплект сцепления ,
21	87586708	1	Штифт ,
22	87586709	1	Посадочное место ,
23	87586710	18	Ремкомплект сцепления ,
24	87586711	1	ВТУЛКА,
25	87586712	1	Тавотница ,
26	87586713	1	Кольцо ,
27	87586714	1	Стопорное кольцо ,
28	87586715	1	Ремкомплект сцепления ,
29	87586716	1	Кольцо ,
30	87586717	1	Стопорное кольцо ,
31	87588680	1	Вал отбора мощности , (1,3 TO 5,21,39)
32	87588684	1	Вал отбора мощности , (6 TO 9,20, 22 TO 30)
33	87588685	1	Вал отбора мощности , (1,3 TO 5,10 TO 13,17,21,31,35,39)
34	87588686	1	Вал отбора мощности , (6 TO 9,15 TO 17,20, 22 TO 30,32,36)
35	87588687	1	Вал отбора мощности , (10 TO 13, 17)
36	87588688	1	Вал отбора мощности , (12,15 TO 17)
37	87588689	1	Вал Отбора мощности , (10 TO 17,19)
38	87333974	1	Вал Отбора мощности , (1 TO 37,39)
39	NSS	1	Не поставляется отдельно ,

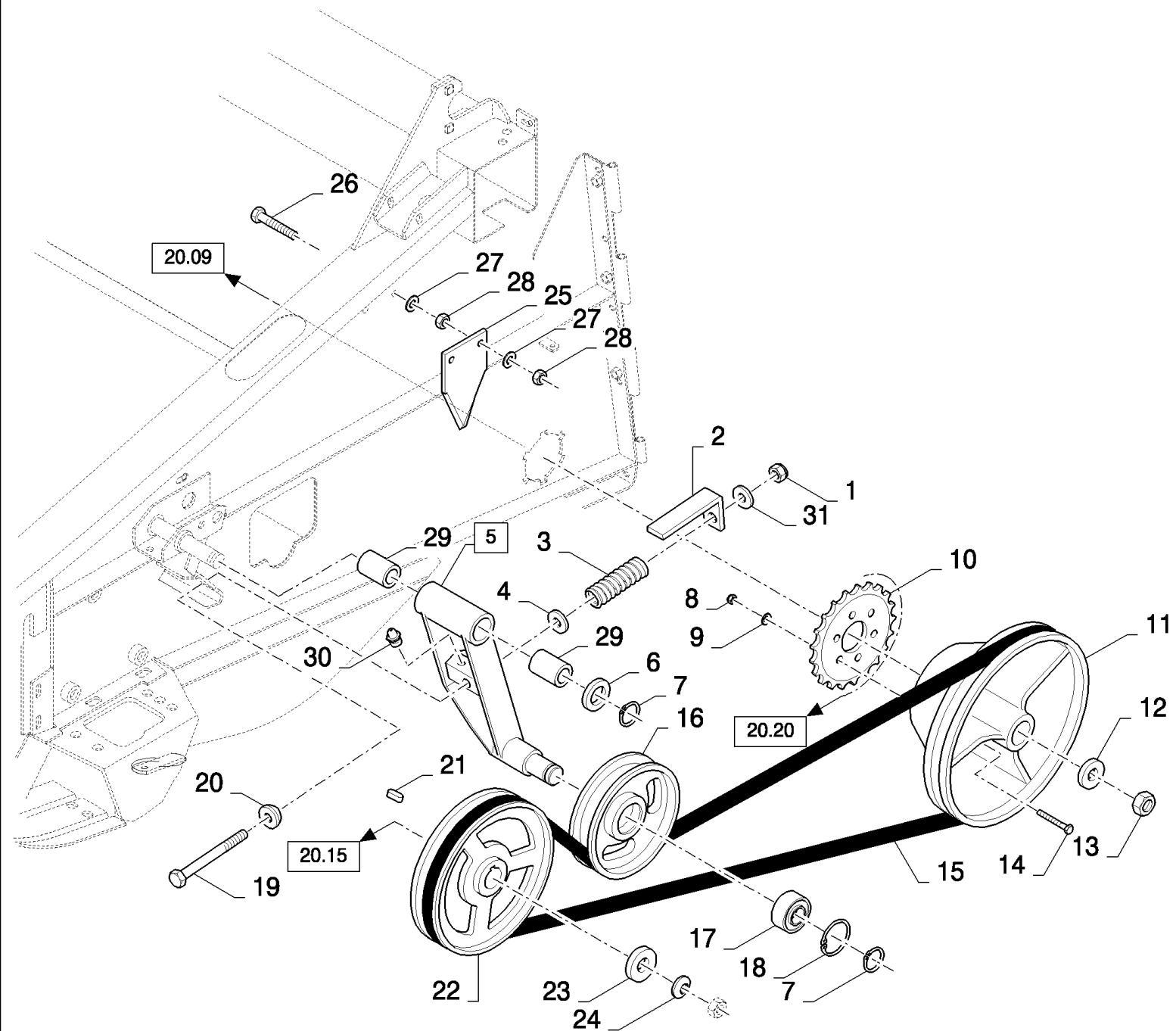
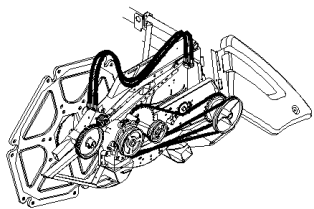


2040 COMBINE HEADER - Headers

20.10D(01) POWER TAKE -OFF

сылка	Номер детали	Кол-во	Описание
1	87588723	1	Вилка , (20,39)
2	87586145	2	Крестовина ,
3	87586146	1	Вилка ,
4	87586147	1	Роликообразный штифт ,
5	87586148	1	Трубка ,
6	87586149	1	Трубка ,
7	87586150	1	Роликообразный штифт ,
8	58586151	1	
9	58586152	1	(21 TO 30)
10	58586153	1	
11	58586154	1	
12	87586687	6	Винт ,
13	87586688	1	Наружный кожух ,
14	87586689	1	Внутренний кожух ,
15	87586690	1	Кожух ,
16	87586691	1	Суппорт ,
17	87586692	2	Цепь ,
18	87586693	1	Пиктограмма ,
19	87586694	1	Пиктограмма ,
20	87586708	1	Штифт ,
21	87586696	1	Ремкомплект сцепления ,
22	87586709	1	Посадочное место ,
23	87586710	18	Ремкомплект сцепления ,
24	87586711	1	ВТУЛКА,
25	87586712	1	Тавотница ,
26	87586713	1	Кольцо ,
27	87586714	1	Стопорное кольцо ,
28	87586715	1	Ремкомплект сцепления ,
29	87586716	1	Кольцо ,
30	87586717	1	Стопорное кольцо ,
31	87588724	1	Вал отбора мощности , (1,3,4,5,20,39)
32	87588684	1	Вал отбора мощности , (6 TO 9,21 TO 30)
33	87588725	1	Вал отбора мощности , (1,3,4,5,10 TO 13,17,20,39)
34	87588686	1	Вал отбора мощности , (6 TO 9,12,14 TO 17,21 TO 30)
35	87588687	1	Вал отбора мощности , (10 TO 13,17)
36	87588688	1	Вал отбора мощности , (12,14 TO 17)
37	87588689	1	Вал Отбора мощности , (10 TO 17,19)
38	87345406	1	Вал Отбора мощности , (1 TO 37,39)
39	NSS	1	Не поставляется отдельно ,

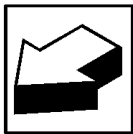
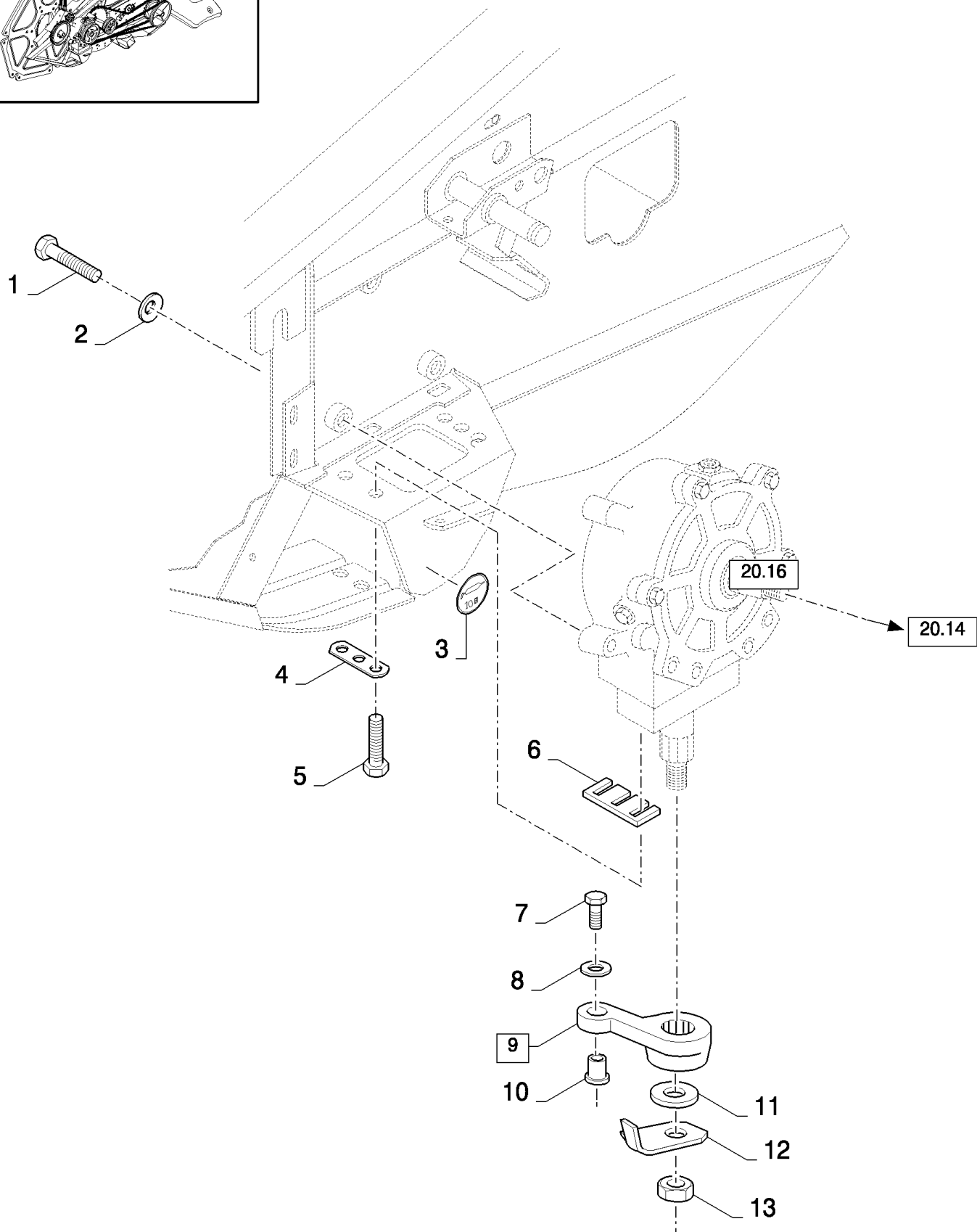
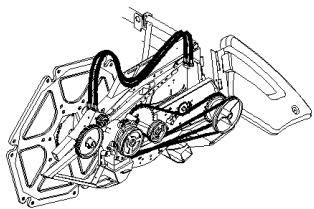
20.14(01) WOBBLE BOX DRIVE



2040 COMBINE HEADER - Headers

20.14(01) WOBBLE BOX DRIVE

сылка	Номер детали	Кол-во	Описание
1	80412126	1	Контргайка , M12, BSN C649
1	80412066	1	Контргайка , M16, ASN D650
2	89831232	1	Индикатор , , BSN C649
2	84437494	1	Индикатор , , BSN F650775
3	80440651	1	Пружина ,
4	84032994	1	Плоская шайба , , BSN C649
4	84453987	1	Плоская шайба , , BSN F650751
5	84814261	1	РЫЧАГ, (29), BSN C649
5	84454231	1	РЫЧАГ, (29), BSN F650751
5	84461130	1	РЫЧАГ, (29), BSN F752775
5	84462525	1	РЫЧАГ, (29), BSN F776835
5	87380716	1	РЫЧАГ, (29), ASN D836
6	80140104	1	Плоская шайба ,
7	80370002	2	Стопорное кольцо ,
8	80043442	6	Контргайка , M8 x 1.25, CI 8, M8
9	80322358	6	Плоская шайба ,
10	89819912	1	Звездочка ведомая ,
11	84814264	1	Шкив ,
12	86592702	1	Плоская шайба , M16 x 45 x 6, HT, , BSN C649
12	80394631	1	Плоская шайба , , ASN D650
13	100020	1	Гайка , M16, CI 8, M16
14	80043130	6	Винт , M8x50
15	84058255	1	BELT, TRANSMISSION, , FOR 2030 ONLY
15	84448591	1	BELT, TRANSMISSION, , FOR 2040 ONLY
16	84814258	1	Шкив ,
17	80034439	1	ПОДШИПНИК В СБОРЕ,
18	80370011	1	Стопорное кольцо ,
19	84074911	1	БОЛТ, Hex, M12 x 200, 12.9, M12x200, BSN C649
19	84437496	1	БОЛТ, Hex, M16 x 220, 8.8, M16x220, BSN F650751
19	84456232	1	БОЛТ, , ASN D752
20	80132321	1	Плоская шайба , , BSN C649
20	84053238	1	Плоская шайба , , ASN D650
21	80170005	1	Шпонка ,
22	84814259	1	Шкив , , BSN C835
22	87356041	1	Шкив , , ASN D836
23	80325594	1	Плоская шайба ,
24	80140048	1	Плоская шайба , 16MM
25	84429103	20	Сегменты ножа , , FOR AFX ONLY
26	80397985	2	БОЛТ, M6x70, FOR AFX ONLY
27	80322357	4	Пружинная шайба , Belleville, M6, 6MM, FOR AFX ONLY
28	15896221	4	Гайка , M6, CI 10, , FOR AFX ONLY
29	80420760	2	ВТУЛКА,
30	321204	1	Тавотница , M6 x 1, 16mm lg, , BSN C835
30	84814929	1	Тавотница , , ASN D836
31	86588503	1	Плоская шайба , M16 x 28 x 3, , ASN D776

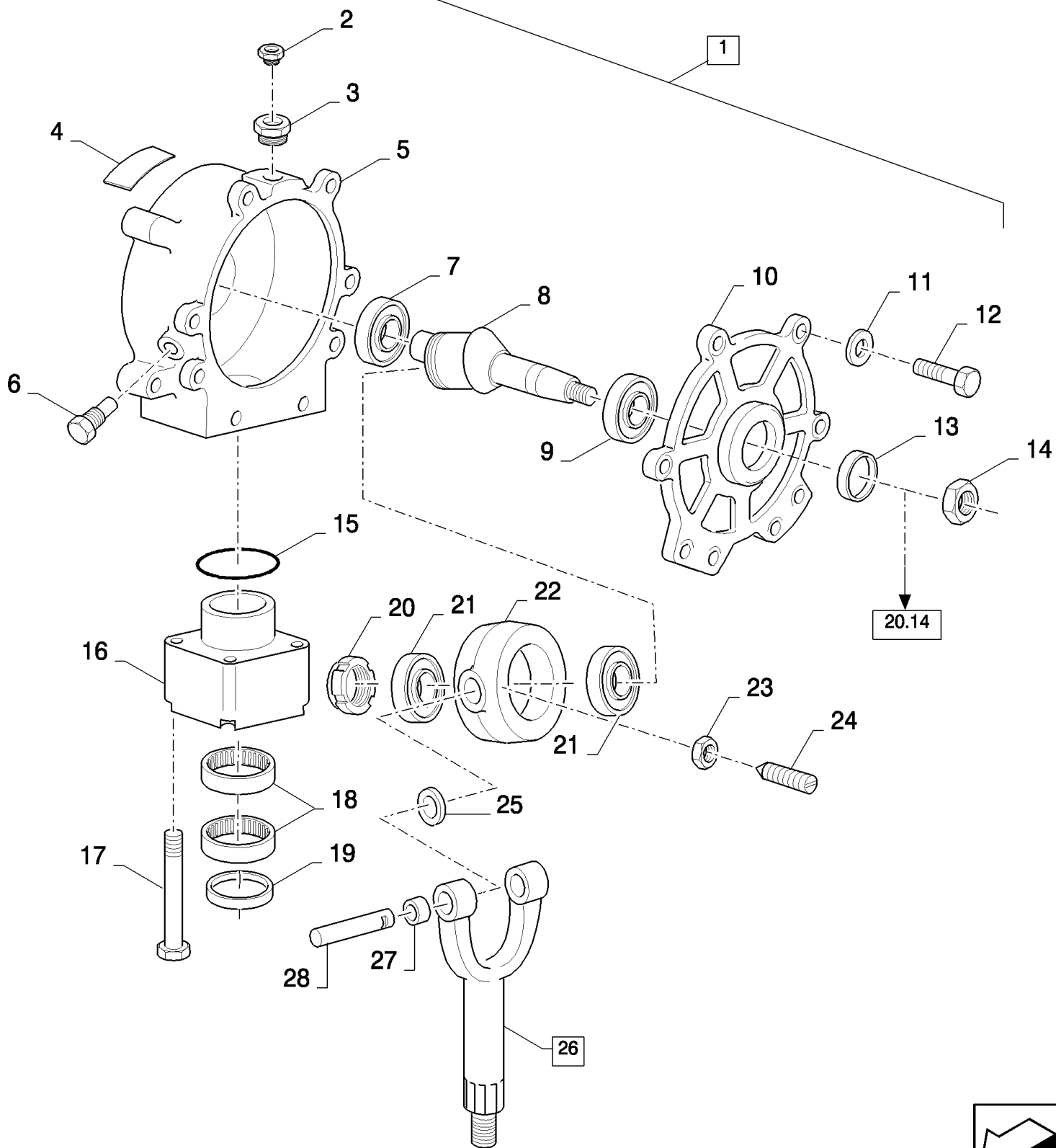
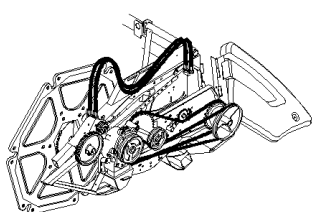


2040 COMBINE HEADER - Headers

20.15(01) WOBBLE BOX, FITTING PARTS

сылка	Номер детали	Кол-во	Описание
1	80412674	3	Винт ,
2	80034945	3	Плоская шайба ,
3	84989464	1	Пиктограмма ,
4	84077921	2	Регулировочная пластинка ,
5	80412037	5	БОЛТ,
6	80754801	AR	Толщинная прокладка ,
6	87382572	AR	Толщинная прокладка , , FOR 2050 ONLY
7	80412681	1	Винт ,
8	80394631	1	Плоская шайба , 16MM
9	84017247	1	РЫЧАГ, (10)
10	84017250	1	ВТУЛКА,
11	80850053	1	Плоская шайба ,
12	89513487	1	Предохранительная пластинка ,
13	100085	1	Гайка , M20 x 1.5, CI 8,

20.16(01) WOBBLE BOX

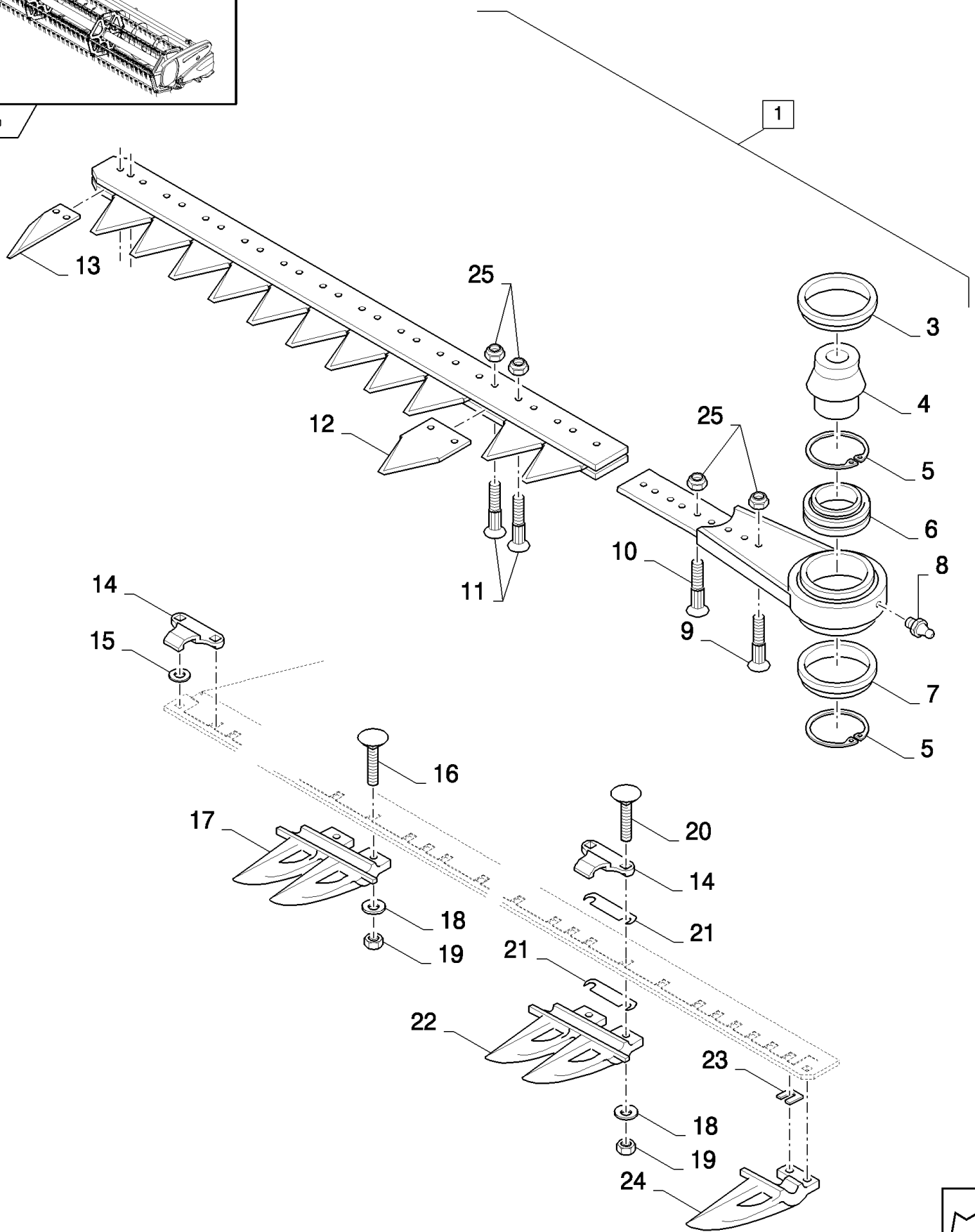
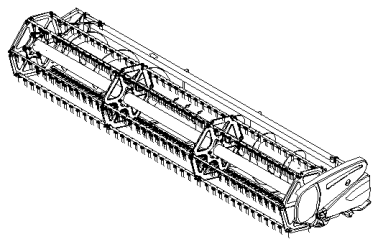


2040 COMBINE HEADER - Headers

20.16(01) WOBBLE BOX

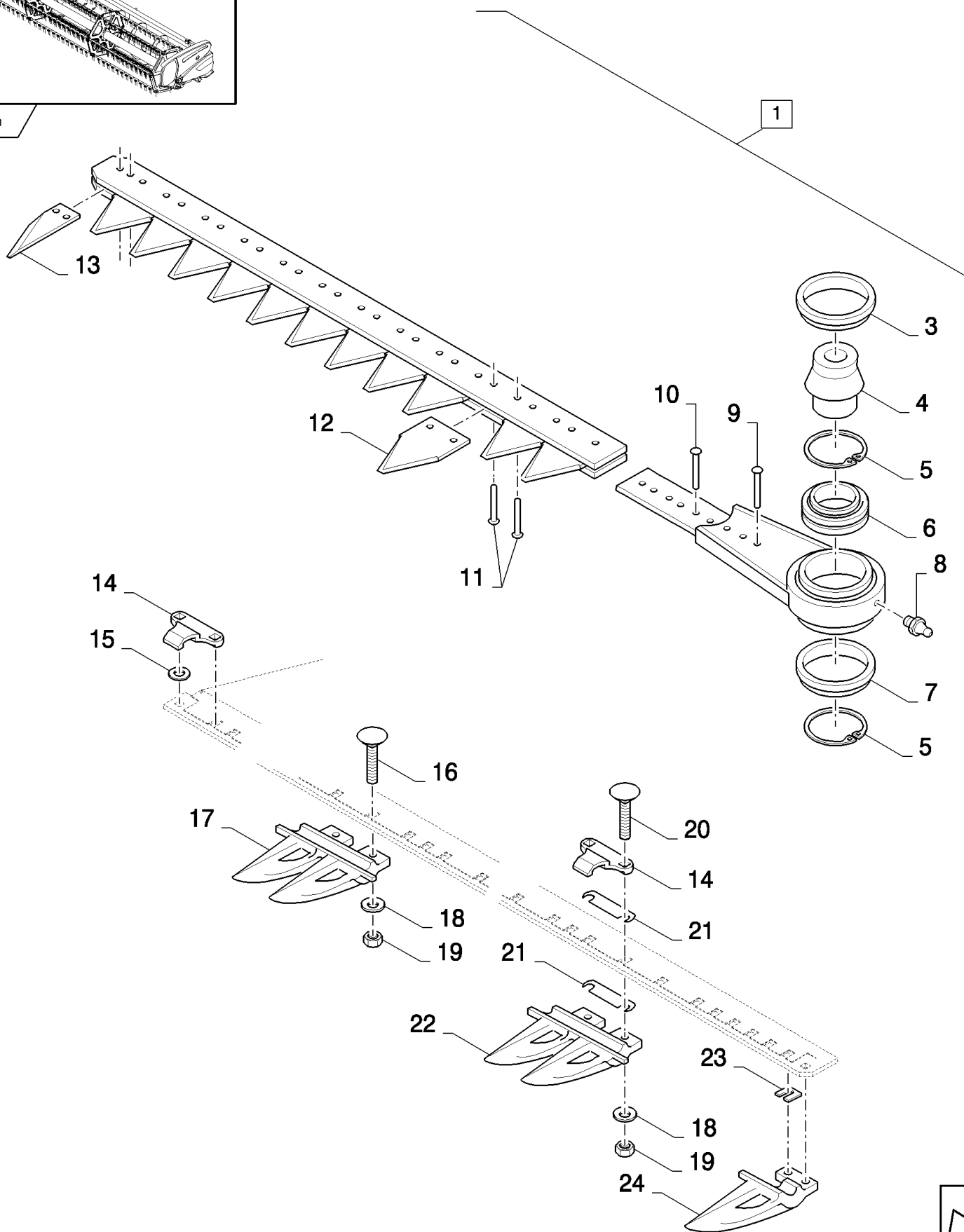
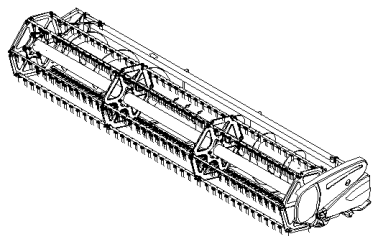
сылка	Номер детали	Кол-во	Описание
1	85000175	1	Редуктор привода ножа жатки , (2 to 28)
2	80572820	1	Винт-сапун,
3	80920158	1	Патрубок ,
4	NS	1	Не обслуживается , DECAL
5	84800473	1	Посадочное место ,
6	80384922	1	Пробка ,
7	89811397	1	ПОДШИПНИК В СБОРЕ,
8	89501697	1	Вал ,
9	89811632	1	ПОДШИПНИК В СБОРЕ,
10	89501969	1	Крышка ,
11	80140045	8	Плоская шайба , 10ММ
12	80043140	8	БОЛТ, Нех, М10 x 30, 8.8,
13	89513024	1	Кольцо ,
14	80331192	1	Гайка , М16
15	80165216	1	Уплотнительное кольцо ,
16	84818319	1	Корпус подшипника ,
17	80850125	4	Винт , М12x70
18	87021857	2	ПОДШИПНИК В СБОРЕ,
19	80796503	1	Уплотнение ,
20	80850119	1	Гайка ,
21	80796504	2	ПОДШИПНИК, РОЛИКОВЫЙ,
22	80850123	1	Корпус подшипника ,
23	80100067	2	Гайка , М8, BSN C649
23	832-46408	2	Контргайка , М8 x 1.25, CI 8 , ASN D650
24	80300479	2	Винт , М8x25
25	80168100	2	Толщинная прокладка ,
26	89513490	1	Вилка , (27)
27	80709063	2	ВТУЛКА,
28	80847547	2	Штифт ,

20.17(01) KNIVES, UPPER SERRATED AND GREEN CONDITIONS



20.17(01) KNIVES, UPPER SERRATED AND GREEN CONDITIONS

сылка	Номер детали	Кол-во	Описание
1	84435371	1	Нож , (3 to 13,25), FOR 15FT ONLY, STANDARD, UPPER SERRATED
1	84435372	1	Нож , (3 to 13,25), STANDARD, UPPER SERRATED, FOR 17FT ONLY
1	84433815	1	Нож , (3 to 13,25), FOR 20FT ONLY, STANDARD, UPPER SERRATED
1	84435373	1	Нож , (3 to 13,25), STANDARD, UPPER SERRATED, FOR 24FT ONLY
1	84435374	1	Нож , (3 to 13,25), FOR 30FT ONLY, STANDARD, UPPER SERRATED
1	84081705	1	KNIFE GREEN CONDITIONS, (3 to 13,25), GREEN CONDITIONS, FOR 15FT ONLY
1	84081706	1	KNIFE GREEN CONDITIONS, (3 to 13,25), GREEN CONDITIONS, FOR 17FT ONLY
1	84081707	1	KNIFE GREEN CONDITIONS, (3 to 13,25), FOR 20FT ONLY, GREEN CONDITIONS
1	84081708	1	KNIFE GREEN CONDITIONS, (3 to 13,25), GREEN CONDITIONS, FOR 24FT ONLY
1	84081709	1	Дилерский комплект (DIA), комбайны, (3 to 13,25), FOR 30FT ONLY, GREEN CONDITIONS
3	80758561	1	Кольцо ,
4	80916806	1	Вал ,
5	80758565	2	Стопорное кольцо ,
6	80758563	1	ПОДШИПНИК В СБОРЕ,
7	80758559	1	Крышка ,
8	321204	1	Тавотница , М6 x 1, 16mm lg,
9	84429101	3	Винт , М6x28
10	84429100	6	Винт , М6x22
11	84429099	AR	Винт , М6x16
12	84429103	AR	Сегменты ножа , , STANDARD, UPPER SERRATED
12	84435879	AR	Сегменты ножа , , GREEN CONDITIONS
13	84433772	1	Сегменты ножа , , STANDARD, UPPER SERRATED
13	84435824	1	Сегменты ножа , , GREEN CONDITIONS
14	84800496	AR	Прижим ножа ,
15	80378244	1	Стопорная шайба ,
16	89833222	AR	БОЛТ, М10x35
17	80379720	AR	Противорежущий палец ножа ,
18	80140045	AR	Плоская шайба , 10MM
19	100016	AR	Гайка , М10, С1 8,
20	86512425	AR	БОЛТ, С КВАДРАТНЫМ ПОДГОЛОВКОМ, Short НК, М10 x 45, С18.8, М10x45
21	80482769	AR	Регулировочная пластинка , 0.5MM
21	87538871	AR	Регулировочная пластинка , 1.5MM
22	80916328	3	Противорежущий палец ножа ,
23	80481489	AR	Регулировочная пластинка ,
24	80918222	1	Противорежущий палец ножа ,
25	84429102	AR	Гайка ,

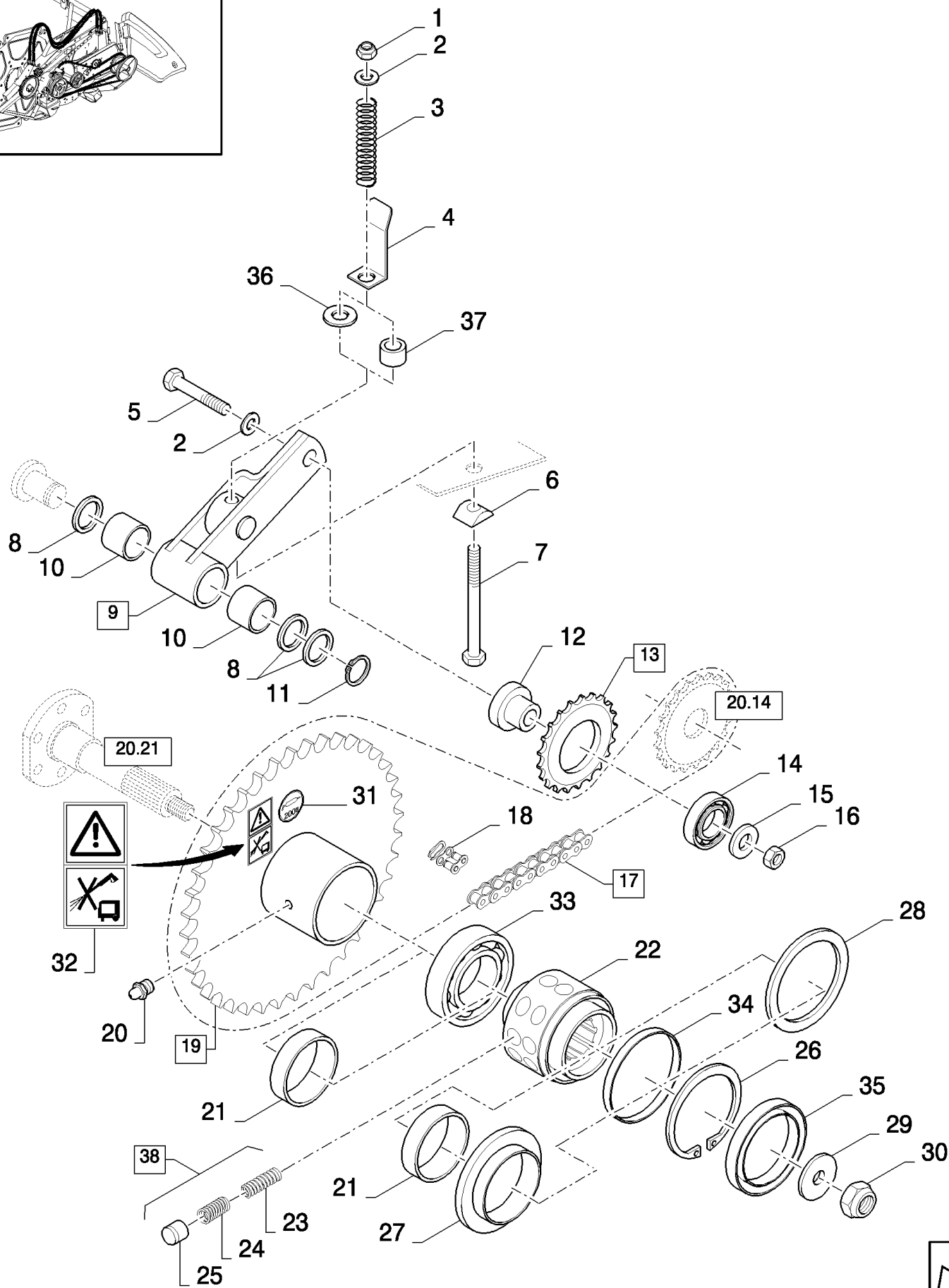
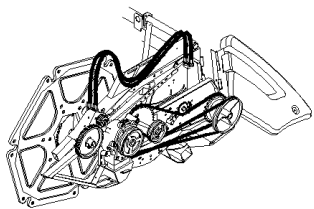


2040 COMBINE HEADER - Headers

20.18(01) KNIVES, UNDER SERRATED

сылка	Номер детали	Кол-во	Описание
1	84003218	1	Дилерский комплект (DIA), комбайны, (3 to 13), FOR 15FT ONLY
1	84003217	1	Дилерский комплект (DIA), комбайны, (3 to 13), FOR 17FT ONLY
1	80918014	1	Дилерский комплект (DIA), комбайны, (3 to 13), FOR 20FT ONLY
1	80918015	1	Дилерский комплект (DIA), комбайны, (3 to 13), FOR 24FT ONLY
1	84040790	1	Дилерский комплект (DIA), комбайны, (3 to 13), FOR 30FT ONLY
3	80758561	1	Кольцо ,
4	80916806	1	Вал ,
5	80758565	2	Стопорное кольцо ,
6	80758563	1	ПОДШИПНИК В СБОРЕ,
7	80758559	1	Крышка ,
8	321204	1	Тавотница , М6 x 1, 16mm lg,
9	80130436	3	Заклепка ,
10	80065474	6	Заклепка ,
11	80046436	AR	Заклепка ,
12	80365111	AR	Сегменты ножа ,
13	80365112	1	Сегменты ножа ,
14	84800496	AR	Прижим ножа ,
15	80378244	1	Стопорная шайба ,
16	89833222	AR	БОЛТ, М10x35
17	80379720	AR	Противорежущий палец ножа ,
18	80140045	AR	Плоская шайба , 10MM
19	100016	AR	Гайка , М10, С1 8,
20	86512425	AR	БОЛТ, С КВАДРАТНЫМ ПОДГОЛОВКОМ, Short NK, М10 x 45, С18.8, М10x45
21	80482769	AR	Регулировочная пластинка , 0.5MM
21	87538871	AR	Регулировочная пластинка , 1.5MM
22	80916328	3	Противорежущий палец ножа ,
23	80481489	AR	Регулировочная пластинка ,
24	80918222	1	Противорежущий палец ножа ,

20.20(01) FEED AUGER DRIVE



2040 COMBINE HEADER - Headers

20.20(01) FEED AUGER DRIVE

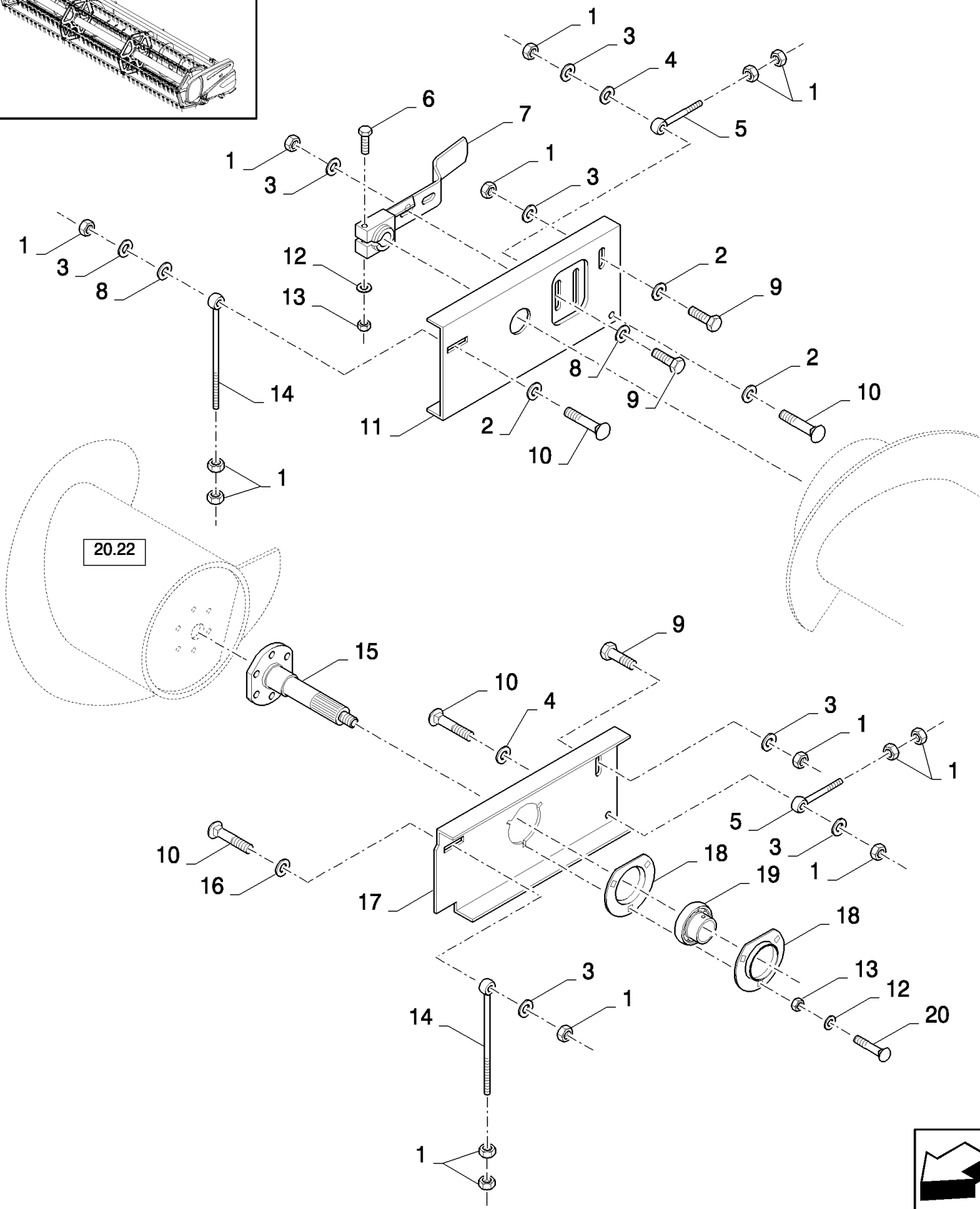
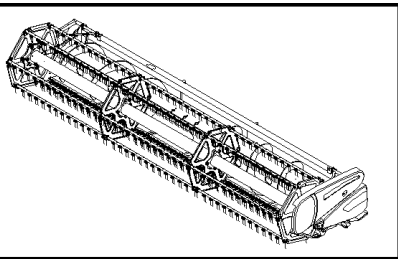
сылка	Номер детали	Кол-во	Описание
1	80412126	1	Контргайка , M12
2	80378245	2	Плоская шайба , 12MM
3	89817602	1	Пружина ,
4	84989032	1	Индикатор ,
5	89706693	1	Винт , M12x60
6	80132321	1	Плоская шайба ,
7	80364053	1	Винт , M12x220, FOR 2030 ONLY
7	89837782	1	Винт , M12x230, FOR 2040 ONLY
8	80419854	3	Плоская шайба ,
9	84440550	1	РЫЧАГ, (10)
10	80382975	2	ВТУЛКА,
11	80370002	1	Стопорное кольцо ,
12	84334260	1	ВТУЛКА,
13	84436347	1	Звездочка ведомая , (14)
14	80034439	1	ПОДШИПНИК В СБОРЕ,
15	80140046	1	Плоская шайба ,
16	89706685	1	Гайка , M12
17	84058834	1	Цепь , (18), FOR LOW RPM ONLY
17	84058833	1	Цепь , (18), FOR 2030 ONLY, FOR 2050 ONLY
17	84448828	1	Цепь , (18), FOR 2040 ONLY
18	89811888	2	Звено цепи ,
19	84440698	1	Муфта сцепления , (20 to 27), FOR LOW RPM ONLY, BSN C705
19	84461197	1	Звездочка ведомая , , FOR LOW RPM ONLY
19	84453595	1	Муфта сцепления , (20,22 to 26,33 to 35), FOR LOW RPM ONLY, ASN D706
19	84440548	1	Муфта сцепления , (20 to 26,28), FOR 15, 17FT ONLY, BSN C705
19	84453507	1	Муфта сцепления , (20,22 to 26,33 to 35), FOR 15, 17FT ONLY, ASN D706
19	84440546	1	Муфта сцепления , (20 to 27), FOR 20 TO 30FT ONLY, BSN C705
19	84453558	1	Муфта сцепления , (20,22 to 26,33 to 35), FOR 20 TO 24FT ONLY, ASN D706
19	84453558	1	Муфта сцепления , (20,22 to 26,33 to 35), FOR 2040, 2050 AND 30FT 2030 ONLY, BSN F706765
19	84461189	1	Звездочка ведомая , , FOR 2040, 2050 AND 30FT 2030 ONLY, ASN D766
19	84461197	1	Звездочка ведомая , , FOR 2040, 2050 AND 30FT 2030 ONLY, FOR LOW RPM ONLY
20	80300919	1	Тавотница , M8 x 1, , BSN C705
20	321204	1	Тавотница , M6 x 1, 16mm lg, , ASN D706
21	84068380	AR	Кольцо , , BSN C705
22	84429809	1	Ступица , , FOR LOW RPM ONLY, FOR 20 TO 30FT ONLY, BSN C705
22	84075521	1	Ступица , , FOR 15, 17FT ONLY, BSN C705
22	84800125	1	Ступица , , ASN D706
23	84075523	AR	Пружина , INNER, BSN C705
23	NSS	AR	Не поставляется отдельно , INNER, ASN D706
24	84075522	AR	Пружина , OUTER, BSN C705
24	NSS	AR	Не поставляется отдельно , OUTER, ASN D706
25	80386509	AR	КУЛАЧОК , BSN C705
25	NSS	AR	Не поставляется отдельно , , ASN D706
26	80301652	1	Стопорное кольцо , , BSN C705
26	84800128	1	Стопорное кольцо , , ASN D706

2040 COMBINE HEADER - Headers

20.20(01) FEED AUGER DRIVE

сылка	Номер детали	Кол-во	Описание
27	84429801	1	Кольцо , , FOR 20 TO 30FT ONLY, FOR LOW RPM ONLY, BSN C705
28	84068382	1	Кольцо , , FOR 15, 17FT ONLY, BSN C705
29	80850053	1	Плоская шайба ,
30	80380424	1	Контргайка , M20
31	84334829	1	Пиктограмма , 50h, BSN C705
31	84334810	1	Пиктограмма , 200h, ASN D706
32	84444063	1	Пиктограмма , , BSN C705
33	89811496	1	ПОДШИПНИК В СБОРЕ, , ASN D706
34	84800131	1	Уплотнительное кольцо , , ASN D706
35	84800127	1	Резиновое уплотнение , , ASN D706
36	86511324	1	Плоская шайба , M12 x 24 x 2.5, , FOR 2030 ONLY
37	84069986	1	ВТУЛКА, 12ММ, FOR 2040 ONLY
38	84455965	1	Ремонтный комплект , (23,24,25), ASN D706

20.21(01) FEED AUGER DRIVE, SUPPORTS

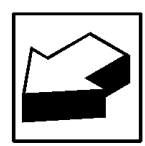
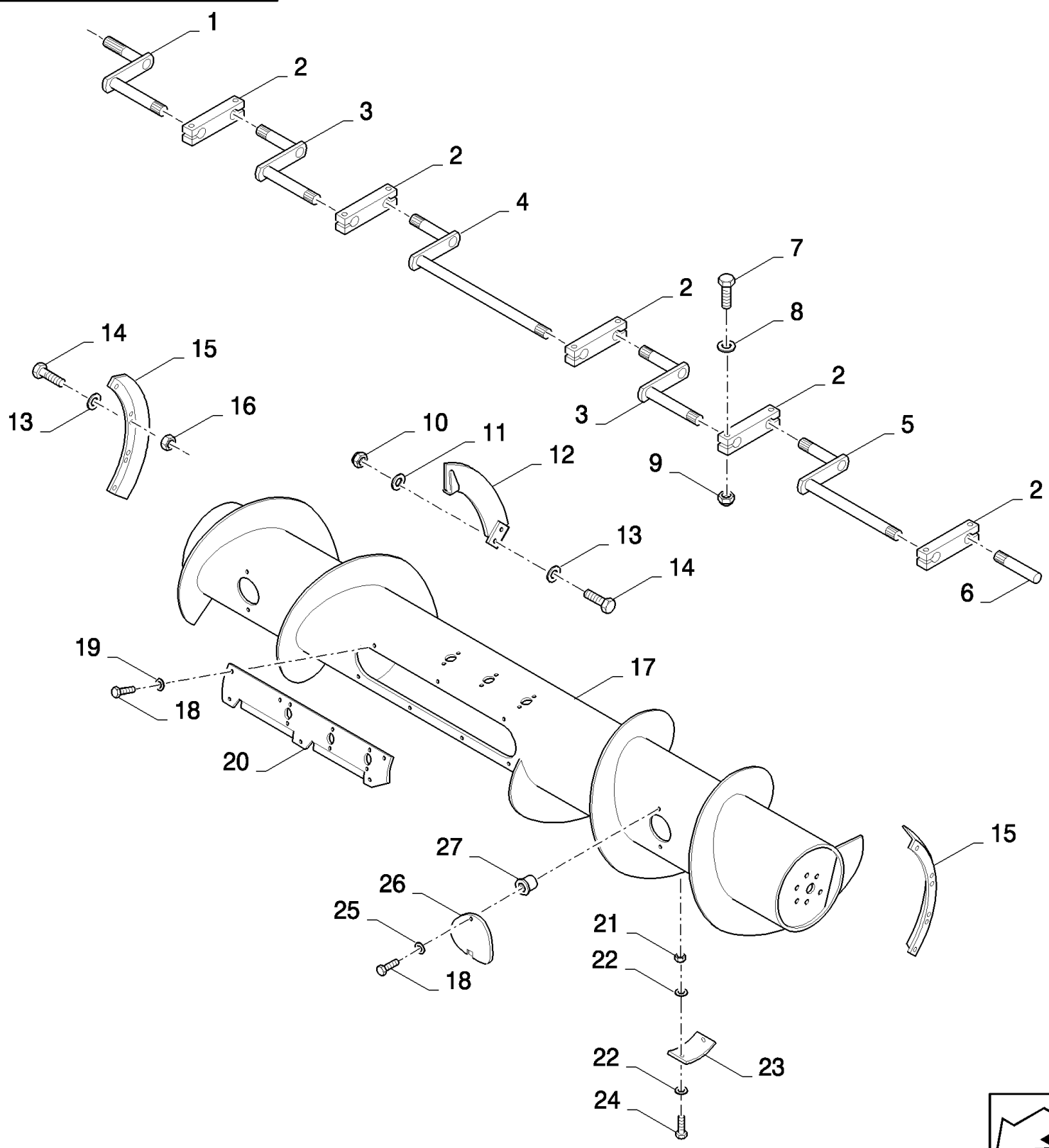
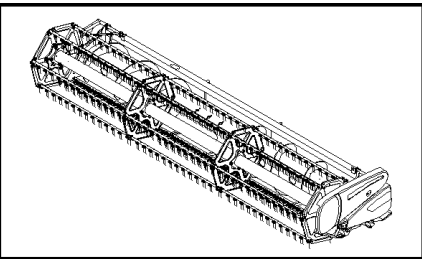


2040 COMBINE HEADER - Headers

20.21(01) FEED AUGER DRIVE, SUPPORTS

сылка	Номер детали	Кол-во	Описание
1	89706685	16	Гайка , M12
2	80140188	3	Плоская шайба ,
3	80140046	6	Плоская шайба ,
4	80140084	2	Плоская шайба ,
5	80335423	2	БОЛТ С ПРОУШИНОЙ,
6	80043144	1	Винт , M10x70
7	84814212	1	Рычаг ,
8	80394630	3	Плоская шайба , 12MM
9	80120044	4	БОЛТ, M12x30
10	80334966	4	БОЛТ, M12x45
11	84814203	1	Регулировочная пластинка , RH, BSN C831
11	87389266	1	Регулировочная пластинка , RH, ASN D832
12	80140045	4	Плоская шайба , M10
13	100016	4	Гайка , M10, CI 8,
14	80309662	2	БОЛТ С ПРОУШИНОЙ,
15	84032891	1	Вал ,
16	89801096	1	Плоская шайба ,
17	84814201	1	Регулировочная пластинка , LH, FOR 2030 ONLY, FOR 2050 ONLY, BSN C831
17	84454302	1	Регулировочная пластинка , LH, FOR 2040 ONLY, BSN C831
17	87374248	1	Регулировочная пластинка , LH, ASN D832
18	80433517	2	Фланец ,
19	80322360	1	ПОДШИПНИК, ШАРИКОВЫЙ,
20	80120041	3	БОЛТ, С КВАДРАТНЫМ ПОДГОЛОВКОМ,

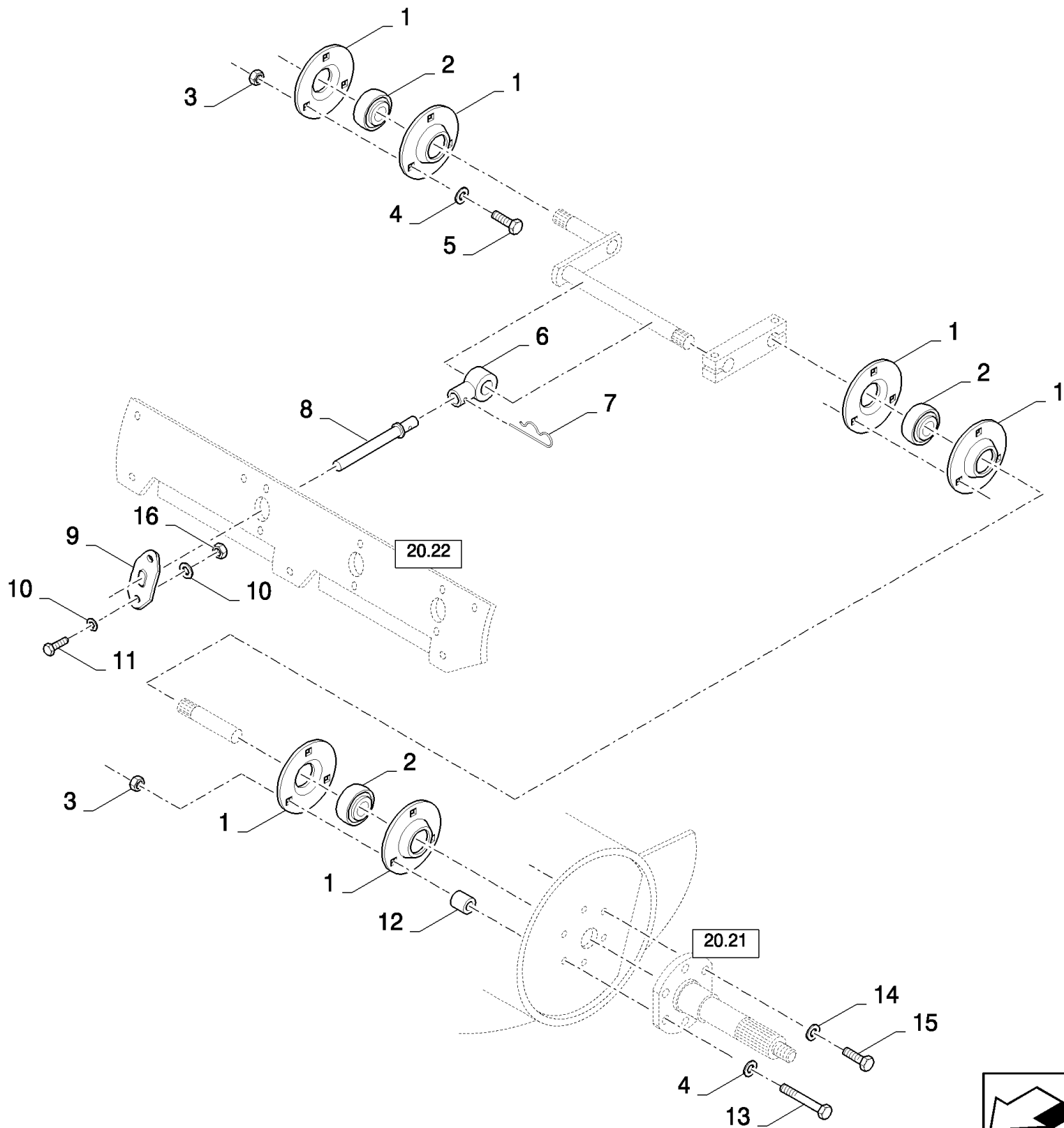
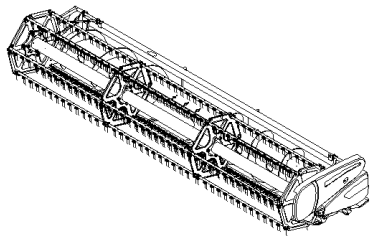
20.22(01) FEED AUGER



2040 COMBINE HEADER - Headers

20.22(01) FEED AUGER

сылка	Номер детали	Кол-во	Описание
1	84435455	1	Вал , , FOR 15FT ONLY
1	84071149	1	Вал , , FOR 17FT ONLY
1	84057965	1	Вал , , FOR 20, 24FT ONLY
1	84043704	1	Вал , , FOR 30FT ONLY
2	80740351	AR	Вал ,
3	80753774	2	Вал , , FOR 17, 20FT ONLY
3	80740374	2	Вал , , FOR 24FT ONLY
3	84043701	3	Вал , , FOR 30FT ONLY
4	80740380	1	Вал , , FOR 15, 17FT ONLY
4	84043702	1	Вал , , FOR 20 TO 30FT ONLY
5	80740644	1	Вал , , FOR 17FT ONLY
5	84057958	1	Вал , , FOR 20, 24FT ONLY
5	80740374	1	Вал , , FOR 15FT ONLY
6	80740373	1	Вал ,
7	80043144	10	Винт , M10x70
8	80140045	10	Плоская шайба , 10MM
9	100016	10	Гайка , M10, CI 8,
10	89706690	6	Гайка , M8, CI 8,
11	80140041	2	Плоская шайба , 8MM
12	84098424	1	ЛОПАСТЬ, ШНЕКА, RH
12	84098426	1	ЛОПАСТЬ, ШНЕКА, LH
13	80322358	6	Плоская шайба ,
14	120104	14	Винт , Нех, M8 x 20, 8.8,
15	84814205	2	Защитный кожух ,
16	89706690	8	Гайка , M8, CI 8,
17	84814209	1	ШНЕК, , FOR 15FT ONLY
17	84814207	1	ШНЕК, , FOR 17FT ONLY
17	84814215	1	ШНЕК, , FOR 20FT ONLY, BSN C831
17	87382567	1	ШНЕК, , FOR 20FT ONLY, ASN D832
17	84814213	1	ШНЕК, , FOR 24FT ONLY, BSN C831
17	87382571	1	ШНЕК, , FOR 24FT ONLY, ASN D832
17	84818758	1	ШНЕК, , FOR 30FT ONLY, BSN C831
17	87370391	1	ШНЕК, , FOR 30FT ONLY, ASN D832
18	614-6016	AR	БОЛТ, Нех, M6 x 16, 8.8,
19	80322357	AR	Пружинная шайба , Belleville, M6, 6MM
20	84440590	1	Крышка , , FOR 15, 17FT ONLY
20	84814231	1	Крышка , LH, FOR 20 TO 30FT ONLY
20	84814229	1	Крышка , RH, FOR 20 TO 30FT ONLY
21	80353308	AR	Гайка , M6
22	80140015	AR	Плоская шайба , 6MM
23	80747408	6	Крышка , , FOR 20, 24, 30FT ONLY
24	80120100	AR	БОЛТ, Нех, M6 x 20, 8.8,
25	80140015	AR	Плоская шайба , 6MM
26	84440594	AR	Пластина ,
27	80740622	AR	Гайка ,

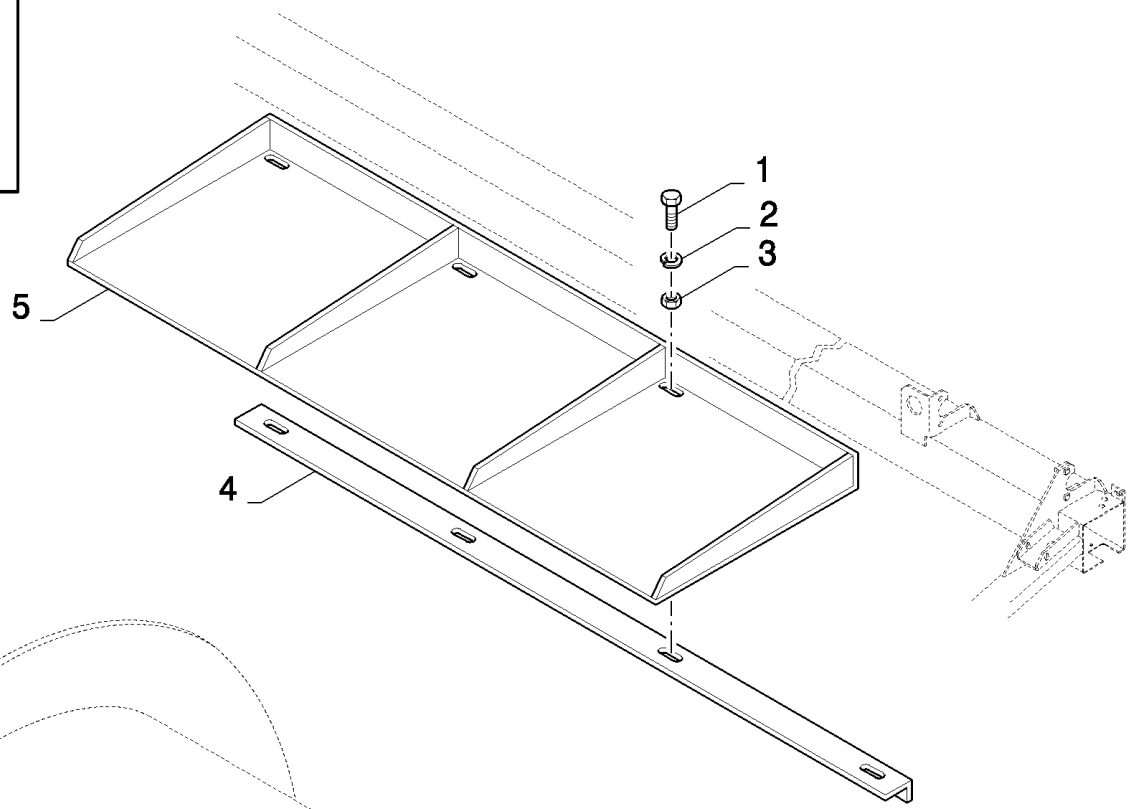
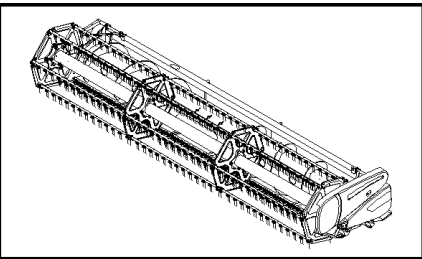


2040 COMBINE HEADER - Headers

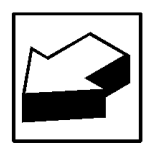
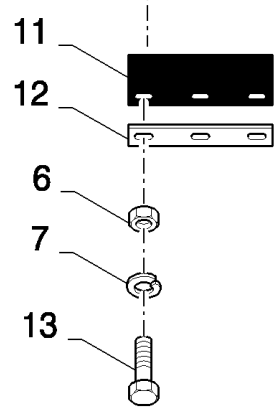
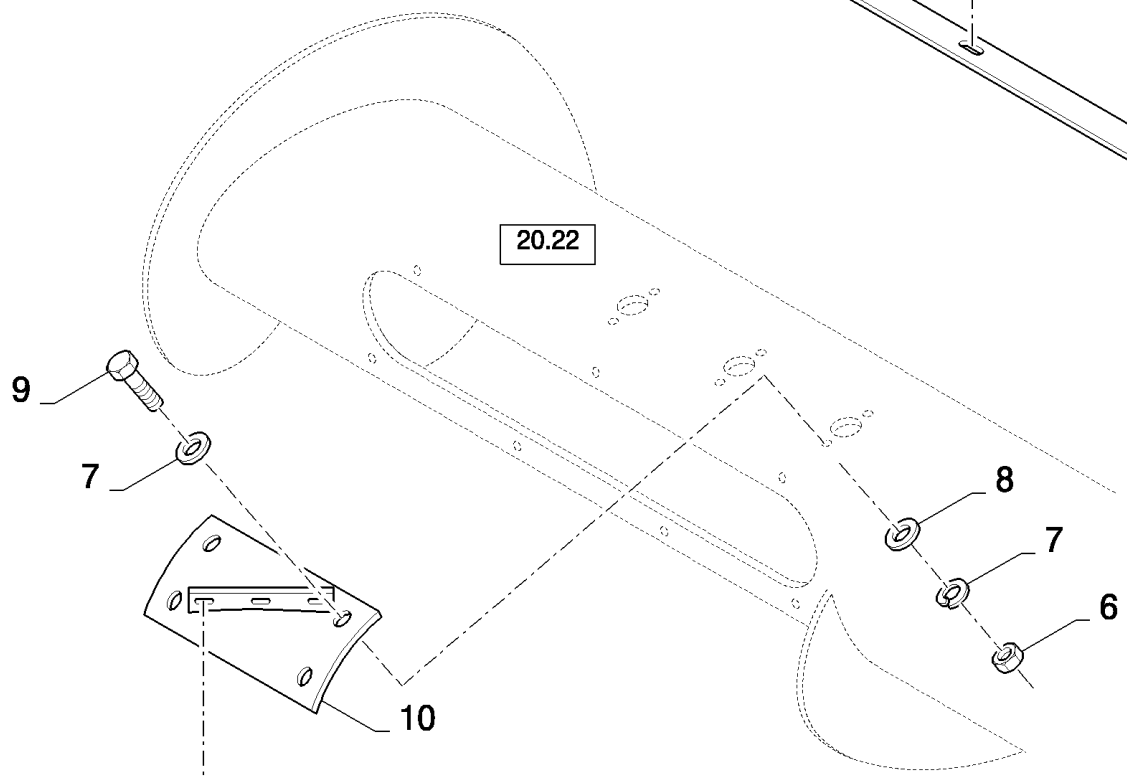
20.23(01) FEED AUGER, FINGERS

сылка	Номер детали	Кол-во	Описание
1	80040697	12	Фланец ,
2	80325106	6	ПОДШИПНИК В СБОРЕ,
3	100016	AR	Гайка , M10, C1 8,
4	80140045	AR	Плоская шайба ,
5	80120041	AR	БОЛТ, С КВАДРАТНЫМ ПОДГОЛОВКОМ, M10x20
6	80740844	AR	Муфта ,
7	80740591	AR	Шплинт ,
8	84814211	AR	Палец ,
9	86632613	AR	Направляющий штифт ,
10	86588450	AR	Плоская шайба , M6,
11	80120100	AR	БОЛТ, Hex, M6 x 20, 8.8,
12	80342468	3	ВТУЛКА,
13	80412217	3	Винт , M10x55
14	80140046	3	Плоская шайба ,
15	80300388	3	Винт , M12x25
16	80353308	AR	Гайка , M6

20.24(01) SWEEPERS FOR FEEDING AUGER



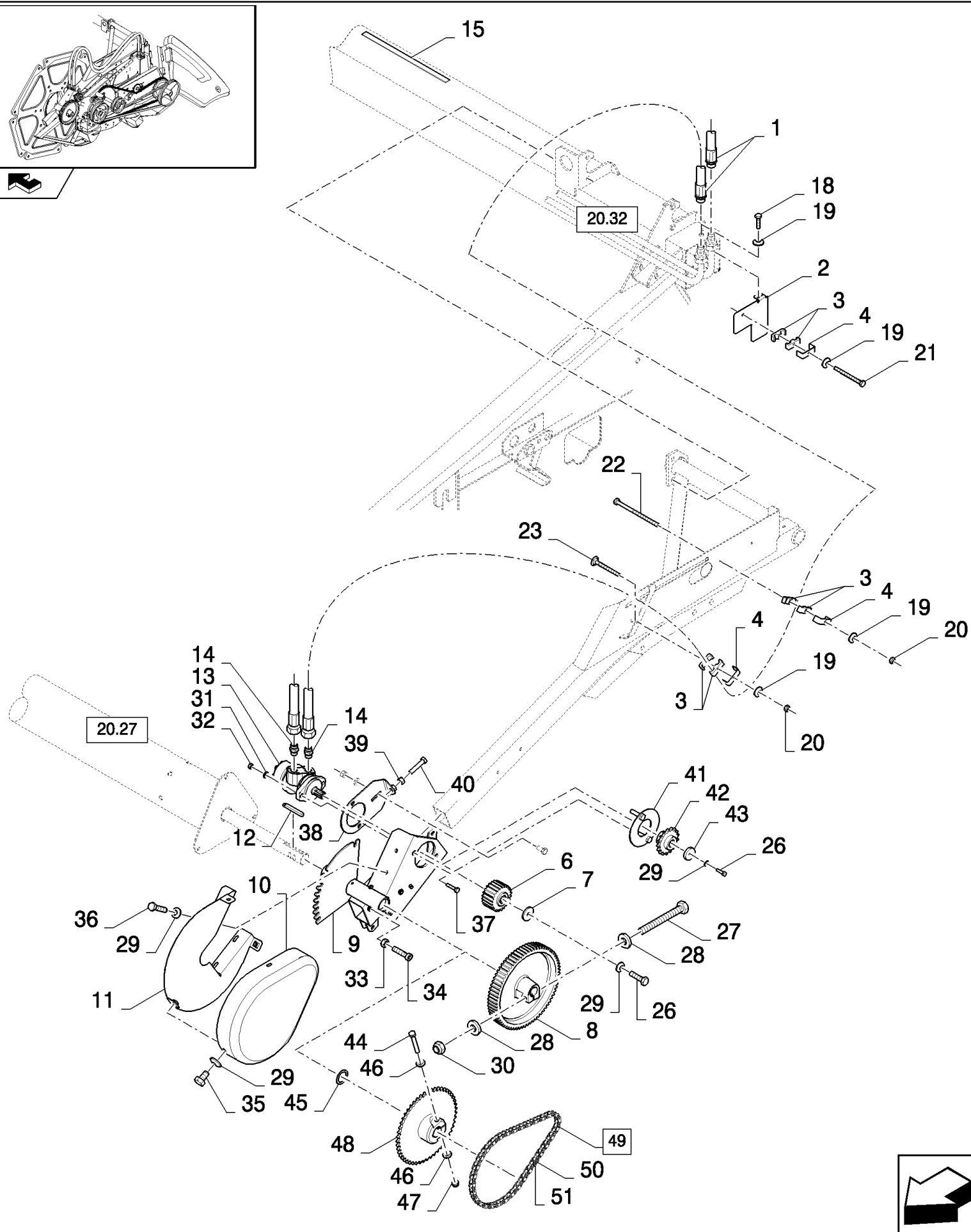
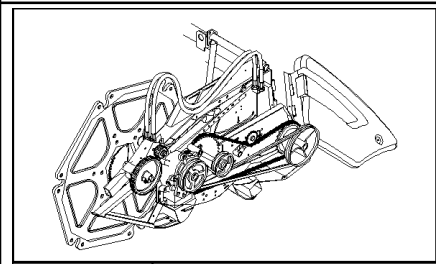
20.22



2040 COMBINE HEADER - Headers

20.24(01) SWEEPERS FOR FEEDING AUGER

сылка	Номер детали	Кол-во	Описание
1	43138	4	Винт , Нех, М10 х 20, 8.8, Full Thd,
2	80140045	4	Плоская шайба , 10ММ
3	100016	4	Гайка , М10, С1 8,
4	89508483	1	ПЛАСТИНА ОБДИРОЧНАЯ,
5	84814532	1	Ограждение ,
6	15896221	49	Гайка , М6, С1 10,
7	80322357	77	Пружинная шайба , Belleville, М6, 6ММ
8	80140040	28	Плоская шайба , 6ММ
9	614-6016	28	БОЛТ, Нех, М6 х 16, 8.8,
10	84441114	4	Суппорт , LH
10	84441109	3	Суппорт , RH
11	80190149	7	ТЕНТ,
12	80488394	7	Пластина ,
13	80043117	21	Винт , М6х30



2040 COMBINE HEADER - Headers

20.25A(01) REEL, HYDRAULIC DRIVE

сылка	Номер детали	Кол-во	Описание
1	84433549	2	Гибкий шланг ,
2	84439712	1	Суппорт ,
3	80430356	6	Зажим ,
4	84814948	3	Суппорт ,
6	84444202	1	Зубчатое колесо , , BSN C035
7	89507949	1	Плоская шайба , , BSN C035
8	84446620	1	Зубчатое колесо , , BSN C035
9	84444551	1	Суппорт , , BSN C035
9	84459114	1	Суппорт , , ASN D036
10	84446369	1	Ограждение ,
11	84446207	1	Ограждение , , BSN C035
11	84459113	1	Ограждение , , ASN D036
12	84446591	1	Шпонка ,
13	84443777	1	Гидромотор ,
14	84446211	2	Патрубок ,
15	80401502	1	Полоса фрикционная , L:1.9M
18	86508568	1	Винт , Нех, М6 x 16, 8.8,
19	80322357	4	Пружинная шайба , Belleville, M6, 6MM
20	80353308	2	Гайка , М6
21	80043118	1	Винт , М6x40
22	86508570	1	Винт , Нех, М6 x 80, 8.8,
23	80412364	1	БОЛТ, М6x50
26	43128	1	БОЛТ, Нех, М8 x 30, 8.8,
27	80043158	1	Винт , М12x80
28	80394630	2	Плоская шайба ,
29	80322358	8	Плоская шайба , 8MM
30	80100038	1	Гайка , М12
31	80140046	2	Плоская шайба , 12MM
32	89706685	2	Гайка , М12
33	89706690	3	Гайка , М8, СI 8,
34	89706749	3	Винт , М8x25
35	80336199	3	Винт , М8x12
36	120104	4	Винт , Нех, М8 x 20, 8.8,
37	80300389	2	Винт , М12x35, BSN C035
38	84458978	1	Суппорт , , ASN D036
39	9706685	3	Гайка , М12, СI 8, , ASN D036
40	309086	3	Винт , Нех, М12 x 60, 8.8, Full Thd, , ASN D036
41	84462470	1	Диск , , ASN D036
42	84459115	1	Звездочка ведомая , , ASN D036
43	9507949	1	Плоская шайба , , ASN D036
44	161441	1	БОЛТ, Нех, М12 x 80, 8.8, Full Thd, , ASN D036
45	84025499	1	Плоская шайба , , ASN D036
46	394630	2	Плоская шайба , , ASN D036
47	100038	1	Гайка , М12 x 1.75, СI 8, , ASN D036
48	84459150	1	Звездочка ведомая , , ASN D036

FOR AFX ONLY

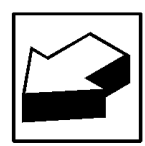
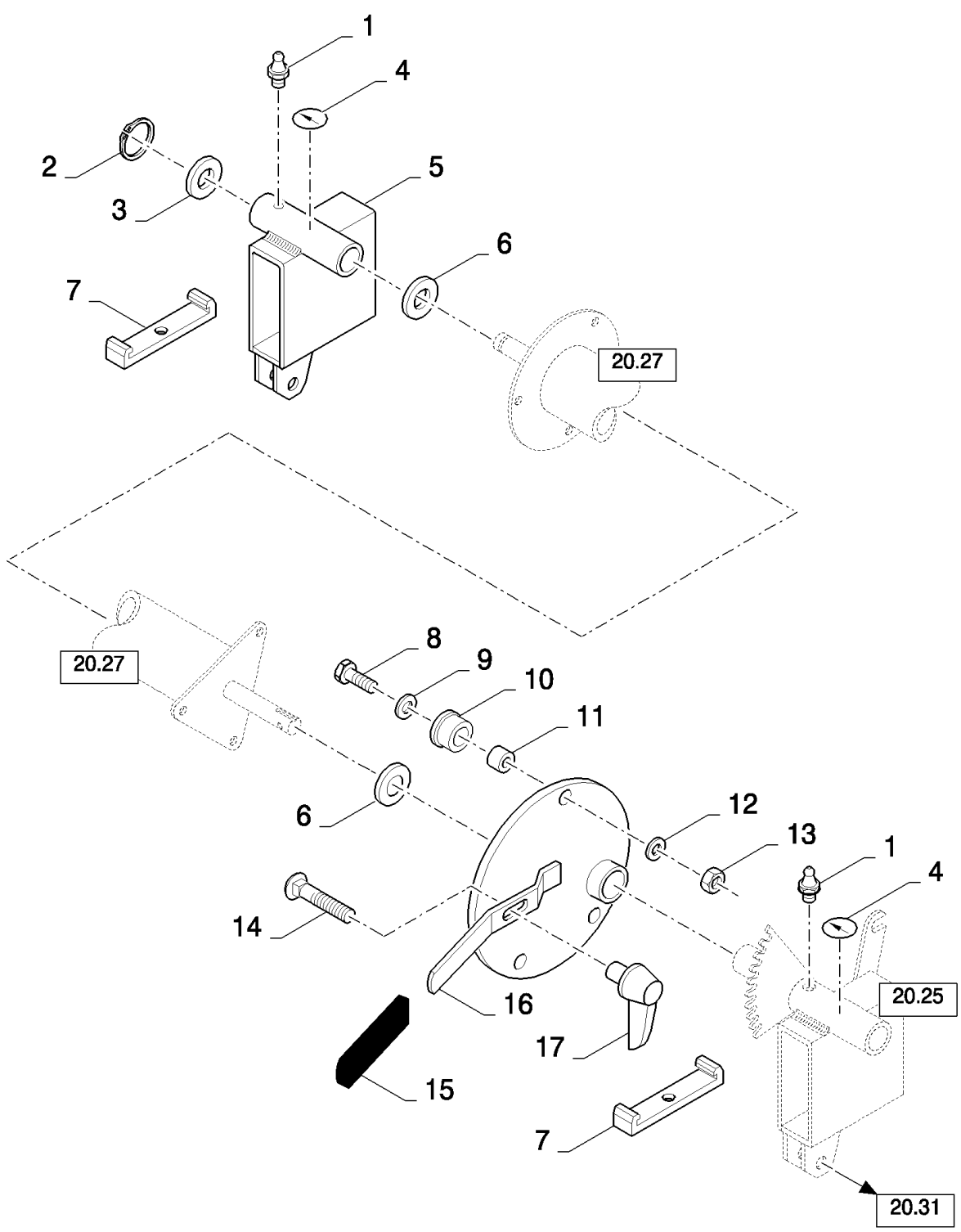
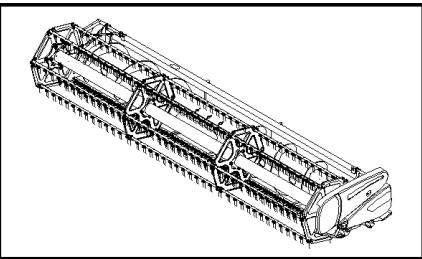
2040 COMBINE HEADER - Headers

20.25A(01) REEL, HYDRAULIC DRIVE

сылка	Номер детали	Кол-во	Описание
49	87534186	1	Цепь , (50,51), ASN D036
50	87537505	63	, ASN D036
51	87537504	1	Звено цепи , , ASN D036

FOR AFX ONLY

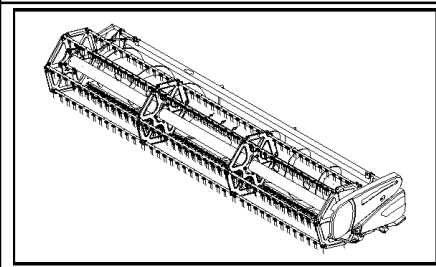
20.26(01) REEL, SUPPORTS



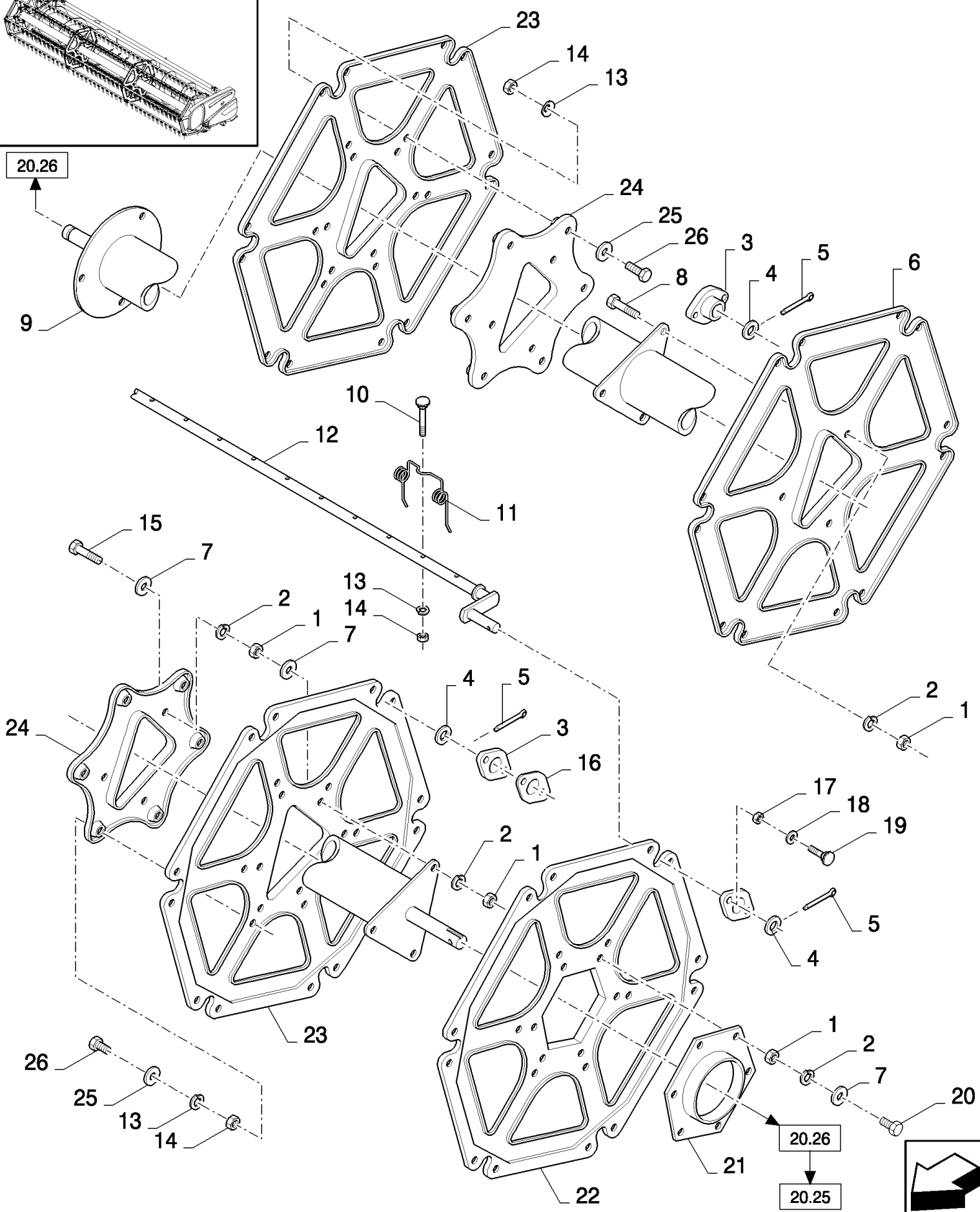
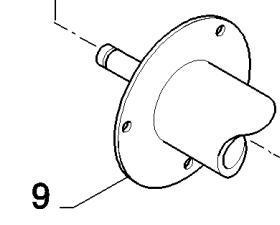
2040 COMBINE HEADER - Headers

20.26(01) REEL, SUPPORTS

сылка	Номер детали	Кол-во	Описание
1	321204	2	Тавотница , М6 х 1, 16mm lg,
2	80370004	1	Стопорное кольцо ,
3	84075368	1	Плоская шайба ,
4	84989464	2	Пиктограмма , , BSN C649
4	84334829	2	Пиктограмма , , ASN D650
5	84432636	1	Суппорт , RH, BSN C649
5	84432496	1	Суппорт , RH, ASN D650
6	80324196	2	Плоская шайба , 36MM
7	89831376	2	Пластина ,
8	89706717	3	БОЛТ, Нех, М12 х 70, 8.8, Full Thd, М12х70
9	80140085	3	Плоская шайба , 13MM
10	80424230	3	ВТУЛКА,
11	80436353	3	ВТУЛКА,
12	80140046	3	Плоская шайба ,
13	89706685	3	Гайка , М12
14	80338949	1	БОЛТ, С КВАДРАТНЫМ ПОДГОЛОВКОМ, М10х75
15	80332809	1	Рукоятка ,
16	84432646	1	Диск ,
17	89832581	1	Ручка ,

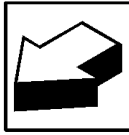


20.26



20.26

20.25

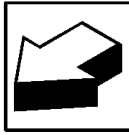
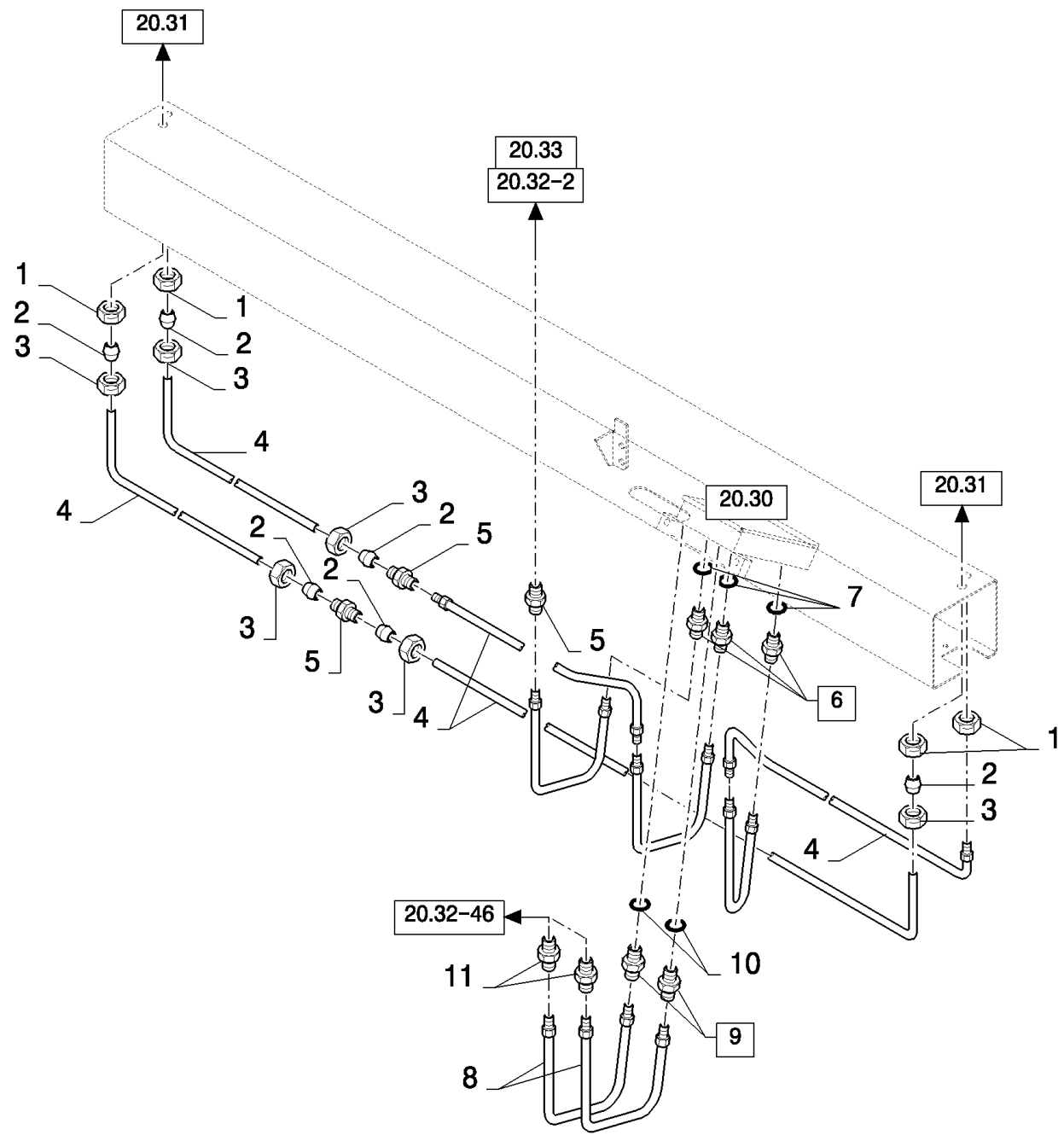
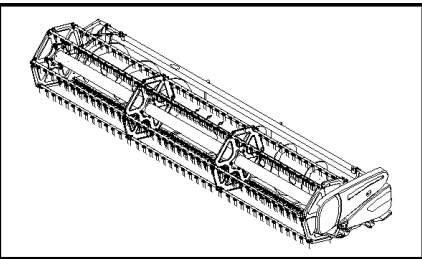


2040 COMBINE HEADER - Headers

20.27(01) REEL

сылка	Номер детали	Кол-во	Описание
1	100016	AR	Гайка , M10, CI 8,
2	80140045	AR	Плоская шайба , 10MM
3	89832294	AR	Суппорт ,
4	80444211	AR	Плоская шайба , 34MM
5	80300416	AR	Шплинт ,
6	84400172	AR	Диск , INNER
7	80140042	AR	Плоская шайба , 11MM
8	43138	AR	Винт , Hex, M10 x 20, 8.8, Full Thd,
9	84435236	1	Мотовило , , FOR 15FT ONLY, BSN C649
9	84441850	1	Мотовило , , FOR 15FT ONLY, BSN F650675
9	84447188	1	Мотовило , , FOR 15FT ONLY, ASN D676
9	84432735	1	Мотовило , , FOR 17FT ONLY, BSN C649
9	84441837	1	Мотовило , , FOR 17FT ONLY, BSN F650675
9	84447182	1	Мотовило , , FOR 17FT ONLY, ASN D676
9	84432732	1	Мотовило , , FOR 20FT ONLY, BSN C649
9	84441830	1	Мотовило , , FOR 20FT ONLY, BSN F650675
9	84447151	1	Мотовило , , FOR 20FT ONLY, ASN D676
9	84432725	1	Мотовило , , FOR 24FT ONLY, BSN C649
9	84441815	1	Мотовило , , FOR 24FT ONLY, BSN F650675
9	84461496	1	Мотовило , , FOR 24FT ONLY, ASN D676
9	84461902	1	Мотовило , , FOR 30FT ONLY
10	89814004	AR	БОЛТ, M8x45
11	89819750	AR	Граблина мотовила ,
12	84435211	6	Граблинная труба , , FOR 15FT ONLY
12	84432703	6	Граблинная труба , , FOR 17FT ONLY
12	84432677	6	Граблинная труба , , FOR 20FT ONLY
12	84432707	6	Граблинная труба , , FOR 24FT ONLY
12	84432714	6	Граблинная труба , , FOR 30FT ONLY
13	80322358	AR	Плоская шайба ,
14	89706690	AR	Гайка , M8, CI 8,
15	89706704	6	Винт , M10x35
16	84432661	6	Зажим ,
17	80043442	AR	Контргайка , M8 x 1.25, CI 8, M8
18	80378243	AR	Плоская шайба , 8MM
19	89837586	AR	БОЛТ, M8x20
20	43138	9	Винт , Hex, M10 x 20, 8.8, Full Thd,
21	84002761	1	Диск ,
22	84058667	1	Диск , LH
23	84032737	2	Диск , OUTER
24	89838272	2	Диск ,
25	80140041	12	Плоская шайба , 9MM
26	80120103	12	БОЛТ, Hex, M8 x 16, 8.8, M8x16

20.29(01) HYDRAULIC HORIZONTAL REEL ADJUSTMENT

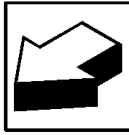
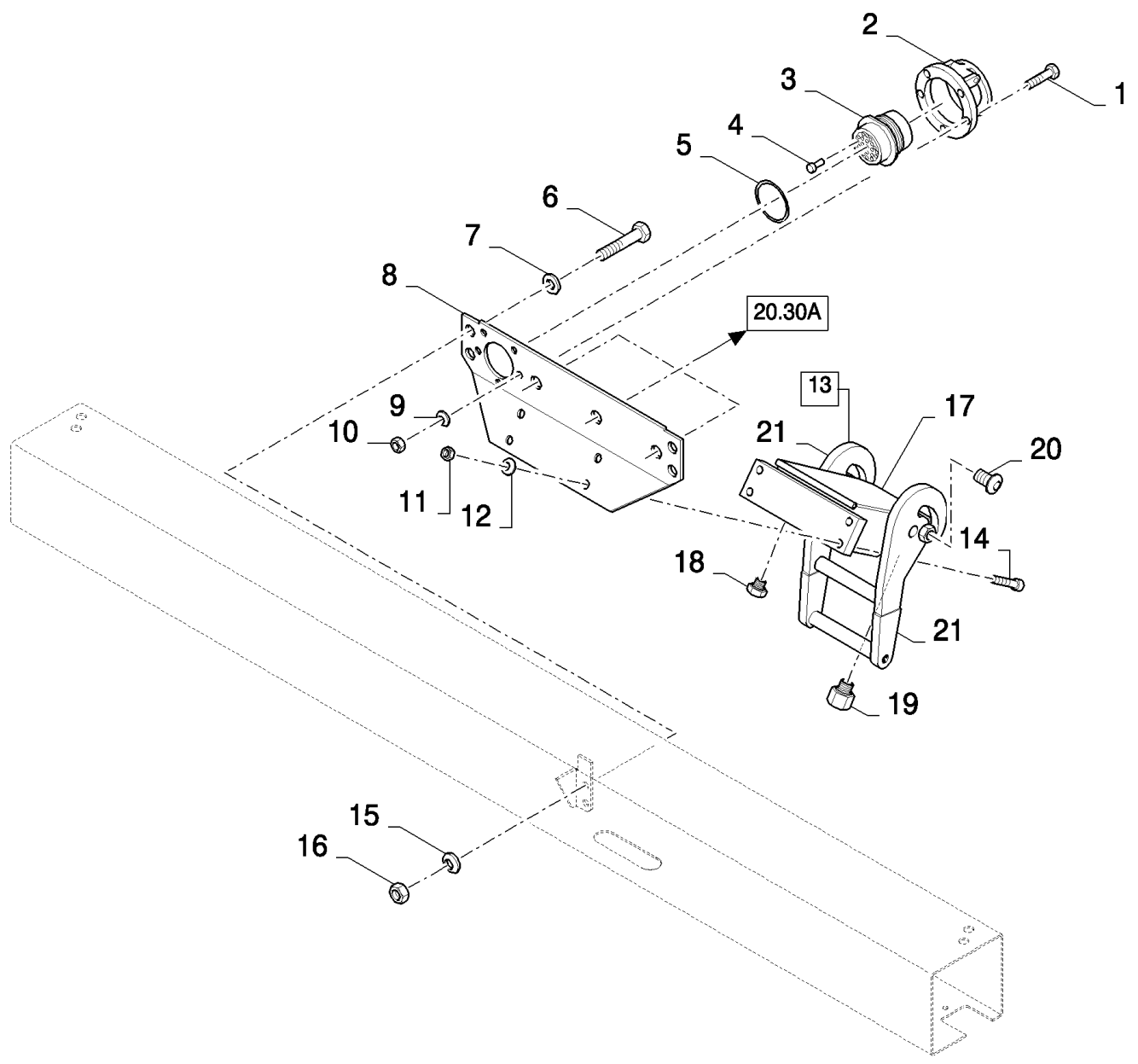
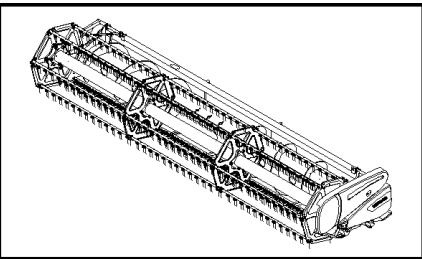


2040 COMBINE HEADER - Headers

20.29(01) HYDRAULIC HORIZONTAL REEL ADJUSTMENT

сылка	Номер детали	Кол-во	Описание
1	84814897	4	Гайка , M12 x 1.5, CI 8,
2	80335136	AR	Манжета ,
3	80335135	AR	Гайка ,
4	NS	AR	Не обслуживается , PIPE, DIA:8MM
5	80335172	5	Патрубок ,
6	84077400	3	Патрубок , (7)
7	89617873	3	Уплотнительное кольцо ,
8	NS	AR	Не обслуживается , PIPE, DIA:16MM, SEE FIGURE 20.99, FOR AFX ONLY
9	84447036	2	Патрубок , (10), FOR AFX ONLY
10	80128825	2	Уплотнительное кольцо , , FOR AFX ONLY
11	80335174	2	Патрубок , , FOR AFX ONLY

20.30(01) MULTI-FASTENER AND ELECTRICAL CONNECTOR

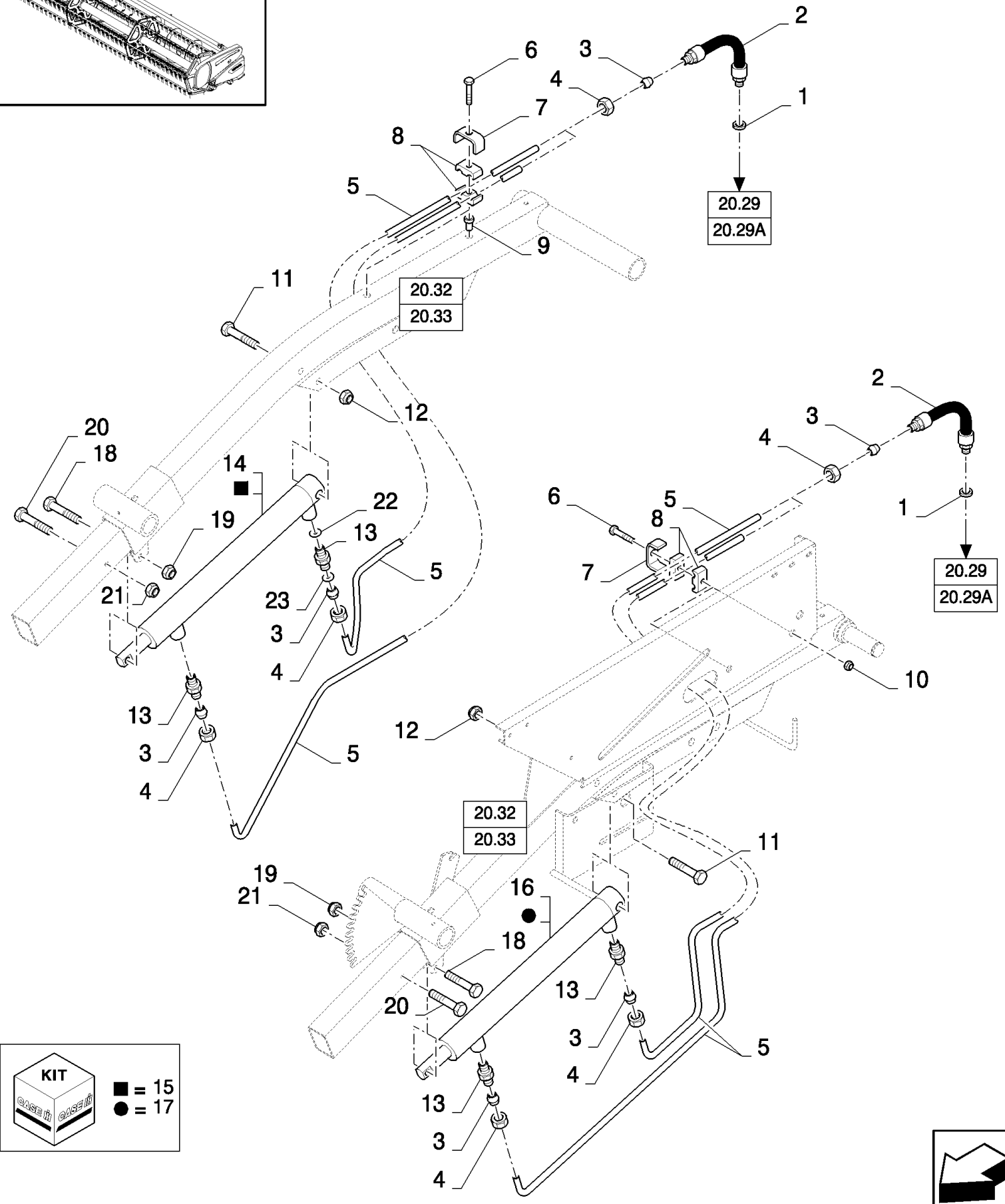
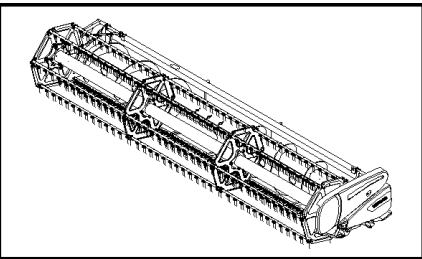


2040 COMBINE HEADER - Headers

20.30(01) MULTI-FASTENER AND ELECTRICAL CONNECTOR

сылка	Номер детали	Кол-во	Описание
1	80120098	5	Винт , М5х20
2	86606228	1	Крышка ,
3	86575800	1	Разъем для проводов ,
4	84068583	21	Пробка ,
5	84037188	1	Уплотнительное кольцо ,
6	43138	4	Винт , Hex, M10 x 20, 8.8, Full Thd,
7	80378244	4	Стопорная шайба , 10MM
8	84440556	1	Суппорт ,
9	80322356	5	Плоская шайба , 5MM
10	86508813	5	Гайка , М5, С1 8,
11	89706690	4	Гайка , М8, С1 8,
12	80322358	4	Плоская шайба , 8MM
13	84435008	1	Быстросоединяемая муфта, папа, (17, 18, 20, 21), FOR CT ONLY
13	84434997	1	Муфта , (17 to 21), FOR AFX ONLY
14	80120228	4	Винт , М8х20
15	80140045	4	Плоская шайба , 10MM
16	100016	4	Гайка , М10, С1 8,
17	84435044	1	Крышка ,
18	84435047	3	Муфта ,
19	84435046	2	Муфта ,
20	86623902	1	Защелка ,
21	86623901	1	Ручка ,

20.31(01) HYDRAULIC HORIZONTAL REEL ADJUSTMENT

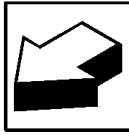


KIT

CASE IH CASE IH

■ = 15

● = 17

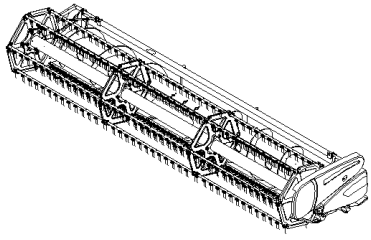


2040 COMBINE HEADER - Headers

20.31(01) HYDRAULIC HORIZONTAL REEL ADJUSTMENT

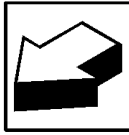
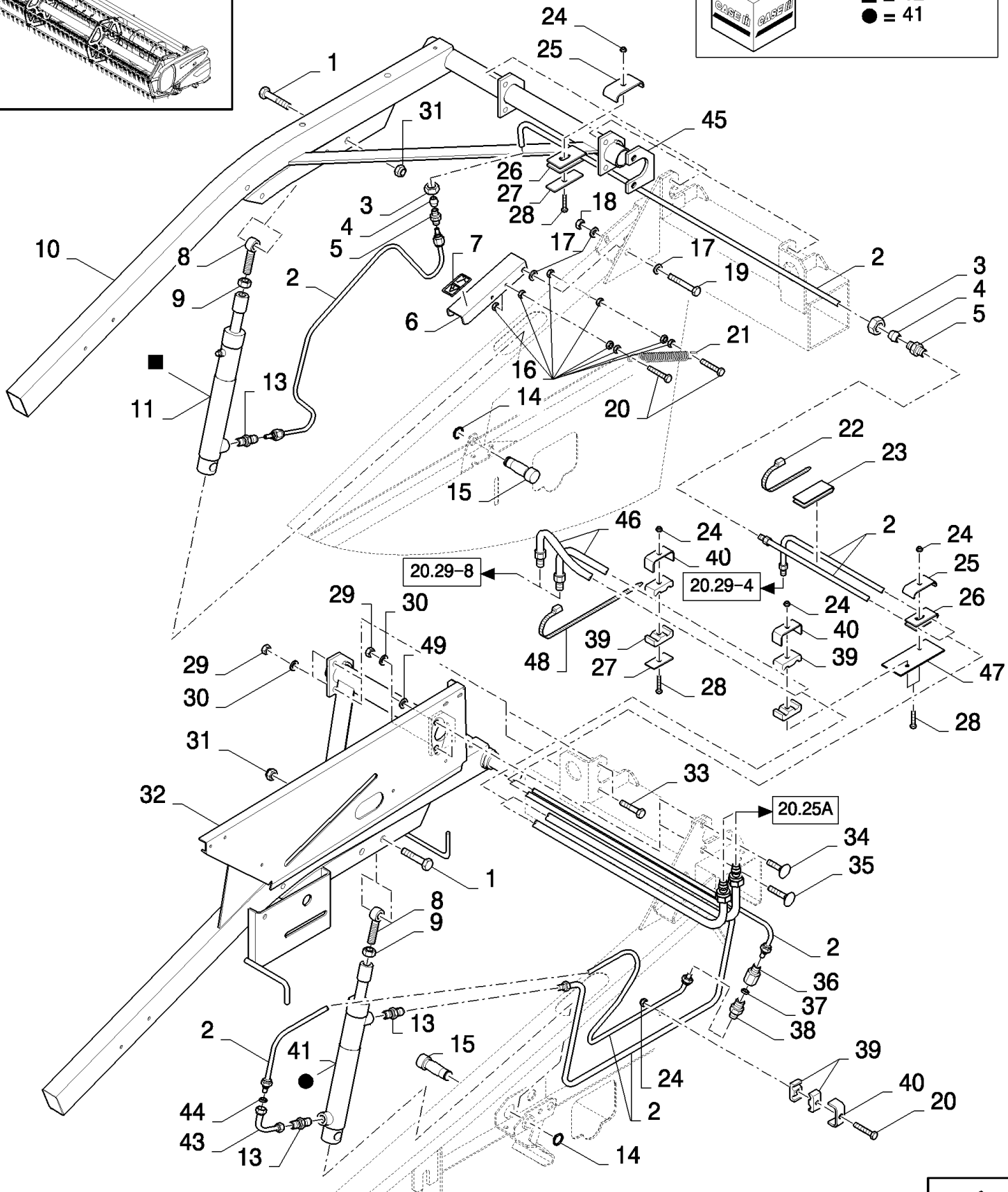
сылка	Номер детали	Кол-во	Описание
1	80140069	4	Плоская шайба ,
2	89832189	4	Шланг ,
3	80335136	AR	Манжета ,
4	80335135	AR	Гайка ,
5	NS	AR	Не обслуживается , PIPE, DIA:8MM, SEE FIGURE 20.99
6	80043118	4	Винт , М6х40
7	80431941	4	Суппорт ,
8	80430357	8	Зажим ,
9	89833239	2	Гайка ,
10	80353308	2	Гайка , М6
11	89706717	2	БОЛТ, Hex, M12 x 70, 8.8, Full Thd, M12x70, FOR 2030 ONLY
11	80120124	2	Винт , M12x90, FOR 2040 ONLY
12	80100038	2	Гайка , M12
13	80386215	4	Патрубок ,
14	84320874	1	Гидравлический цилиндр , (15), FOR 2030 ONLY
14	84448168	1	Гидравлический цилиндр , (15), FOR 2050 ONLY, FOR 2040 ONLY
15	84023914	1	Комплект уплотнительных колец ,
16	84320873	1	Гидравлический цилиндр , (17), FOR 2030 ONLY
16	84448166	1	Гидравлический цилиндр , (17), FOR 2050 ONLY, FOR 2040 ONLY
17	84026460	1	Комплект уплотнительных колец ,
18	80120069	2	Винт , M10x50
19	80100037	2	Гайка , M10 x 1.5, CI 8, M10
20	80382975	2	ВТУЛКА, M8x60
21	80043442	2	Контргайка , M8 x 1.25, CI 8, M8
22	80385686	1	Жиклер ,
23	80350657	1	Жиклерный клапан , 1.5MM, FOR 2030 ONLY
23	84043754	1	Жиклер , , FOR 2040 ONLY
23	80385686	1	Жиклер , 1MM, FOR 2050 ONLY

20.32(01) REEL SUPPORTS AND HYDRAULIC VERTICAL ADJUSTMENT, FOR 17FT TO 30FT ONLY



KIT

■ = 12
● = 41



2040 COMBINE HEADER - Headers

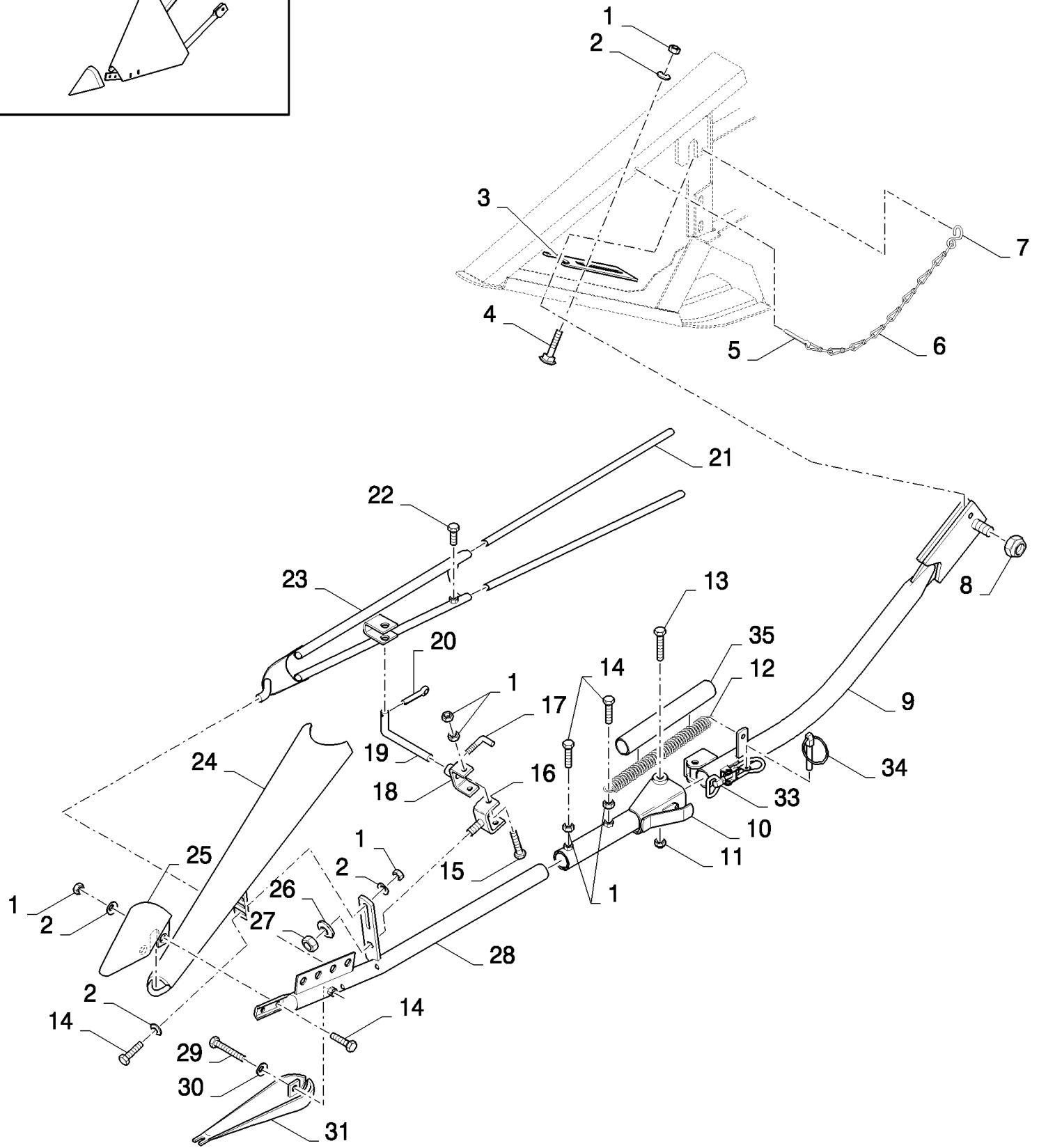
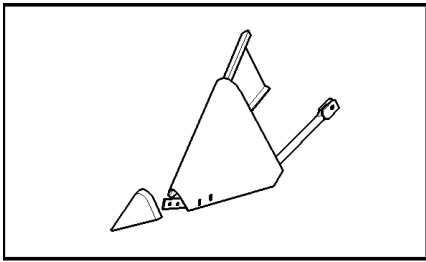
20.32(01) REEL SUPPORTS AND HYDRAULIC VERTICAL ADJUSTMENT, FOR 17FT TO 30FT ONLY

сылка	Номер детали	Кол-во	Описание
1	80120092	2	Винт , M16x70, FOR 2030 ONLY
1	80374889	2	Винт , M16x100, FOR 2040 ONLY
2	NS	AR	Не обслуживается , PIPE, DIA:8MM, SEE FIGURE 20.99
3	80335135	2	Гайка ,
4	80335136	2	Манжета ,
5	80335172	2	Патрубок ,
6	84440537	2	КРОНШТЕЙН, , FOR 2030 ONLY
6	84448341	2	КРОНШТЕЙН, , FOR 2040 ONLY, BSN C715
6	84455725	2	КРОНШТЕЙН, , FOR 2040 ONLY, ASN D716
7	84068808	2	Пиктограмма ,
8	80447598	2	БОЛТ С ПРОУШИНОЙ, , FOR 2030 ONLY
8	80447598	2	БОЛТ С ПРОУШИНОЙ, , FOR 2040 ONLY, BSN C751
8	80354131	2	БОЛТ, , FOR 2040 ONLY, ASN D752
9	80100095	2	Гайка , M16
10	84320897	1	РЫЧАГ, , FOR 2030 ONLY
10	84448327	1	РЫЧАГ, , FOR 2040 ONLY
11	84819434	1	Гидравлический цилиндр , (12), FOR 2030 ONLY
11	84448163	1	Гидравлический цилиндр , (12), FOR 2040 ONLY
12	84026009	1	Комплект уплотнительных колец ,
13	80386215	3	Патрубок ,
14	80370024	2	Стопорное кольцо ,
15	89514196	2	Штифт ,
16	15896221	16	Гайка , M6, CI 10,
17	80378244	6	Стопорная шайба , 10MM
18	80100037	2	Гайка , M10 x 1.5, CI 8, M10
19	80120074	2	Винт , M10x90
20	80120102	5	Винт , M6x40
21	80326307	2	Пружина ,
22	86566989	AR	Многожильный плоский шлейф ,
23	80441584	AR	Прокладка ,
24	80353308	AR	Гайка , M6
25	80330024	2	Зажим ,
26	80360858	2	Ограждение ,
27	80434103	AR	Пластина ,
28	80043117	AR	Винт , M6x30
29	89706685	8	Гайка , M12
30	80140046	8	Плоская шайба , 12MM
31	86000441	2	Гайка , M16 x 2, CI 8,
32	84334944	1	РЫЧАГ, , FOR CT ONLY
32	84437583	1	РЫЧАГ, , FOR 2030 ONLY, FOR AFX ONLY
32	84448306	1	РЫЧАГ, , FOR AFX ONLY, FOR 2040 ONLY
33	89706687	4	Винт , M12x30
34	80412097	2	БОЛТ, M12x60
35	80328754	2	БОЛТ, С КВАДРАТНЫМ ПОДГОЛОВКОМ, M12x40
36	84014644	1	Патрубок , , FOR 30FT ONLY

2040 COMBINE HEADER - Headers

20.32(01) REEL SUPPORTS AND HYDRAULIC VERTICAL ADJUSTMENT, FOR 17FT TO 30FT ONLY

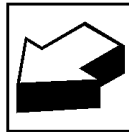
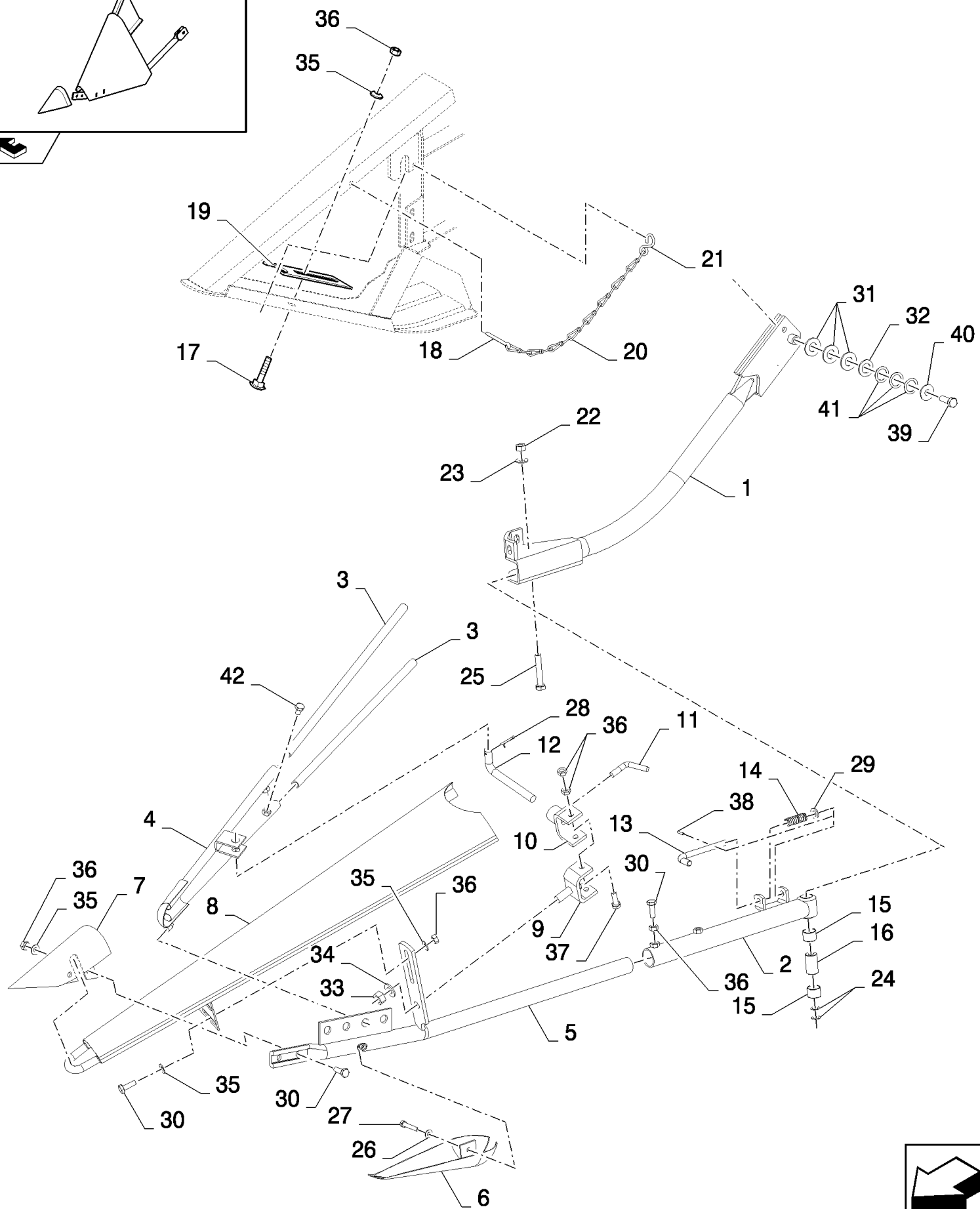
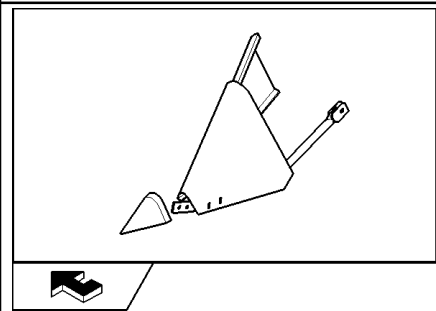
сылка	Номер детали	Кол-во	Описание
37	80385686	1	Жиклер , , FOR 30FT ONLY
38	80386215	1	Патрубок , , FOR 30FT ONLY
39	80430356	AR	Зажим ,
40	84814948	AR	Суппорт ,
41	84819435	1	Гидравлический цилиндр , (42), FOR 2030 ONLY
41	84447963	1	Гидравлический цилиндр , (42), FOR 2040 ONLY
42	84023914	1	Комплект уплотнительных колец ,
43	80418283	1	Колено ,
44	80350657	1	Жиклерный клапан , , FOR 17 TO 24FT ONLY
45	84435543	2	Пластина ,
46	NS	AR	Не обслуживается , PIPE, DIA:16MM, FOR AFX ONLY, SEE FIGURE 20.99
47	84439699	1	КРОНШТЕЙН , , FOR AFX ONLY
48	84011664	AR	Зажим , , FOR AFX ONLY
49	80140018	2	Плоская шайба , 12MM



2040 COMBINE HEADER - Headers

20.34(01) ADJUSTABLE DIVIDERS - C835

сылка	Номер детали	Кол-во	Описание
1	100016	22	Гайка , M10, CI 8,
2	80140045	14	Плоская шайба , 10MM
3	80916898	2	Металлическая пластина ,
4	86512446	2	БОЛТ, С КВАДРАТНЫМ ПОДГОЛОВКОМ, Short NK, M10 x 30, CI8.8, Full Thd,
5	80130007	2	Шплинт ,
6	80230109	2	Цепь ,
7	80323239	2	Крюк ,
8	80412180	2	Гайка , M20
9	84440671	1	Трубка , LH
9	84440673	1	Трубка , RH
10	84440661	1	Трубка , LH
10	84440654	1	Трубка , RH
11	80100038	2	Гайка , M12
12	80180039	2	Пружина ,
13	86508581	2	БОЛТ, Hex, M12 x 90, 8.8,
14	80043140	12	БОЛТ, Hex, M10 x 30, 8.8,
15	89706704	4	Винт , M10x35
16	80338927	2	Суппорт ,
17	80331887	2	Рукоятка с защелкой ,
18	80482917	2	Шарнир ,
19	80338939	2	Регулировочный стержень ,
20	80412685	2	Шплинт ,
21	84814368	4	Удлинитель ,
22	80300383	4	Винт , M10x16
23	84814378	2	Отражатель ,
24	84814369	2	Делитель ,
25	84814371	2	Носок делителя ,
26	80140048	2	Плоская шайба , 16MM
27	100020	2	Гайка , M16, CI 8, M16
28	84814376	1	РЫЧАГ, LH
28	84814374	1	РЫЧАГ, RH
29	80043130	2	Винт , M8x50
30	80322358	2	Плоская шайба ,
31	84814382	2	Носок делителя ,
33	84441574	2	Зажим ,
34	89832679	2	Шплинт ,
35	84455624	2	Труба пластикорезиновая ,

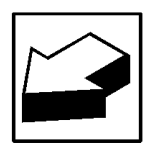
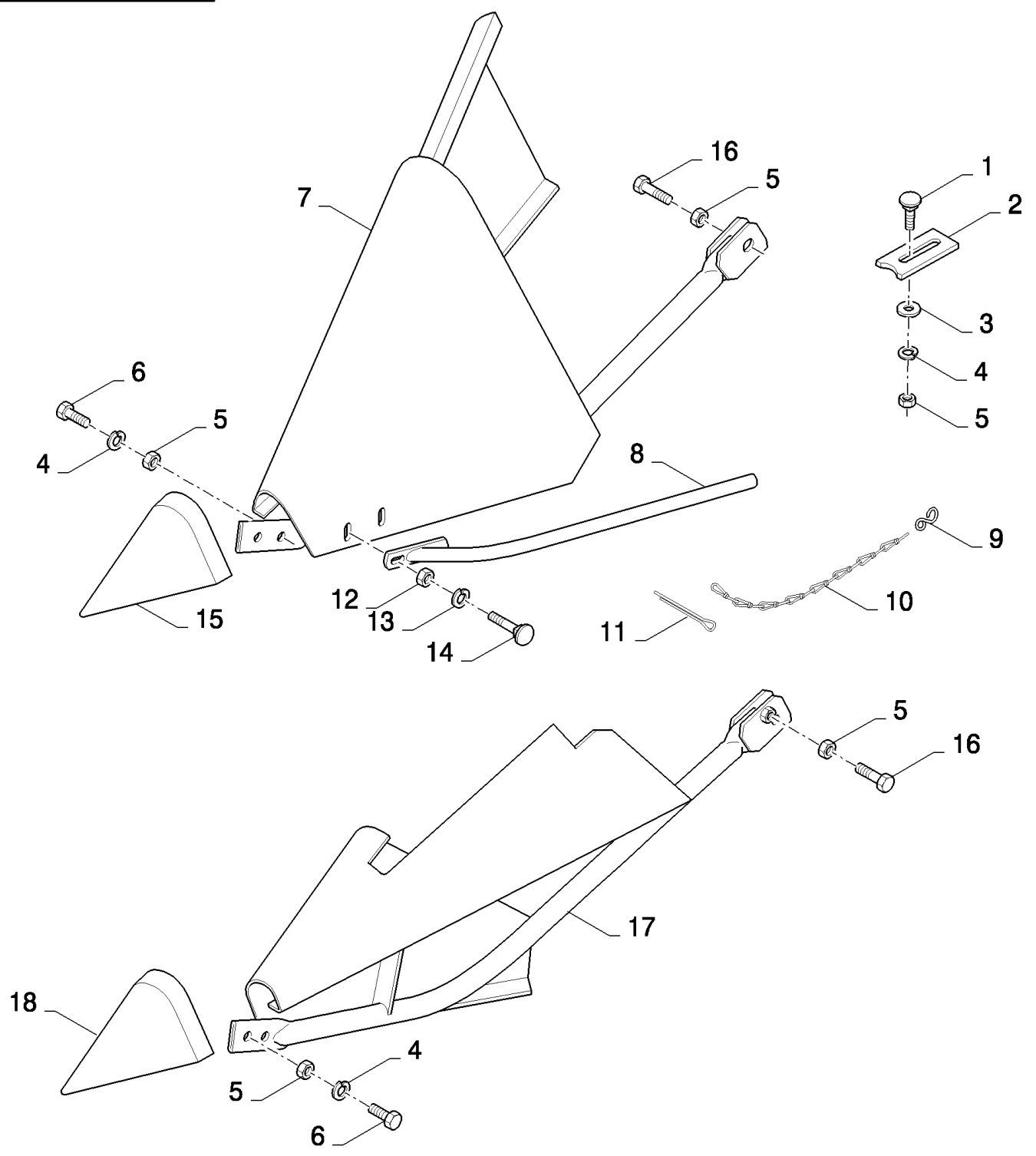
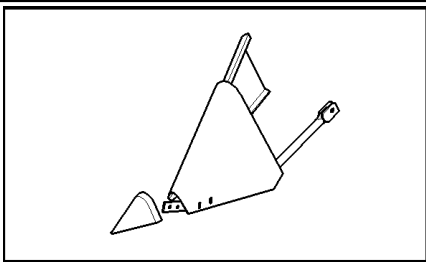


2040 COMBINE HEADER - Headers

20.34(02) ADJUSTABLE DIVIDERS - D836

сылка	Номер детали	Кол-во	Описание
1	84456183	1	Трубка , RH
1	84456176	1	Трубка , LH
2	84456179	2	Трубка ,
3	84814368	4	Удлинитель ,
4	84814378	2	Отражатель ,
5	84814374	1	РЫЧАГ, RH
5	84814376	1	РЫЧАГ, LH
6	84814382	2	Носок делителя ,
7	84814371	2	Носок делителя ,
8	84814369	2	Делитель ,
9	482917	2	Шарнир ,
10	338927	2	Суппорт ,
11	331887	2	Рукоятка с защелкой ,
12	338939	2	Регулировочный стержень ,
13	84456187	2	Штифт ,
14	80918027	2	Пружина ,
15	84057311	4	SLEEVE,
16	87344389	2	ВТУЛКА,
17	86512446	2	БОЛТ, С КВАДРАТНЫМ ПОДГОЛОВКОМ, Short NK, M10 x 30, Cl8.8, Full Thd,
18	130007	2	Шплинт , M4 x 25,
19	916898	2	Металлическая пластина ,
20	230109	2	Цепь ,
21	80323239	2	Крюк ,
22	9706685	2	Гайка , M12, Cl 8,
23	140046	2	Плоская шайба , Belleville, M12,
24	432651	4	Плоская шайба ,
25	9706717	2	БОЛТ, Hex, M12 x 70, 8.8, Full Thd,
26	322358	2	Пружинная шайба , Belleville, M8,
27	43130	2	БОЛТ, Hex, M8 x 50, 8.8,
28	412685	2	Шплинт , M4 x 32,
29	140018	2	Плоская шайба , M12 x 24 x 2.5,
30	43140	12	БОЛТ, Hex, M10 x 30, 8.8, Full Thd,
31	322359	6	Пружинная шайба , Belleville, M20,
32	140021	2	Плоская шайба , M20 x 37 x 3,
33	100020	2	Гайка , M16, Cl 8,
34	140048	2	Пружинная шайба , Belleville, M16,
35	140045	14	Пружинная шайба , Belleville, M10,
36	100016	22	Гайка , M10, Cl 8,
37	9706704	4	БОЛТ, Hex, M10 x 35, 8.8, Full Thd,
38	84818468	2	Шплинт ,
39	300389	2	БОЛТ, Hex, M12 x 35, 8.8, Full Thd,
40	84437225	2	
41	419854	6	Плоская шайба ,
42	300383	4	БОЛТ, Hex, M10 x 16, 8.8, Full Thd,

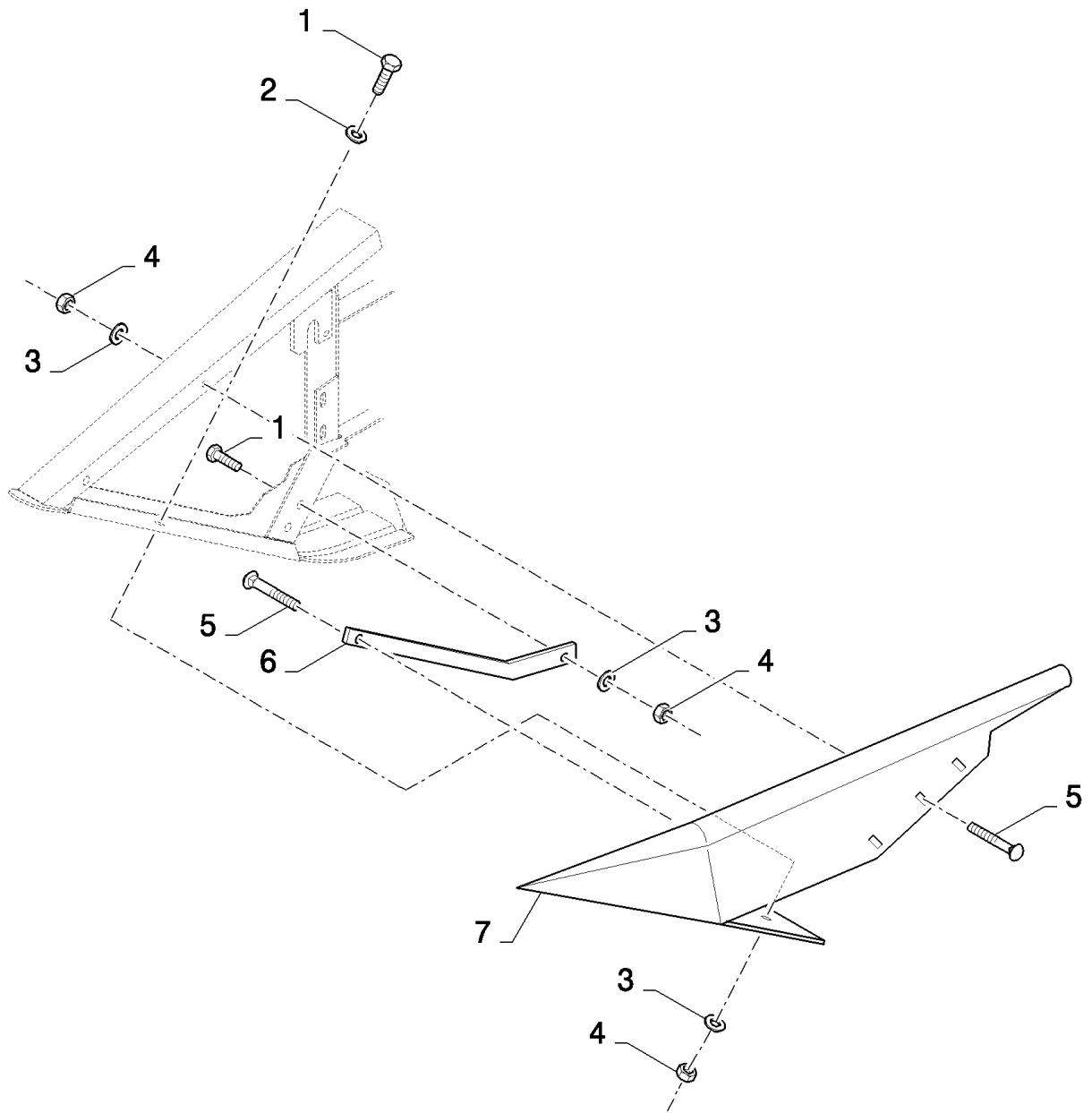
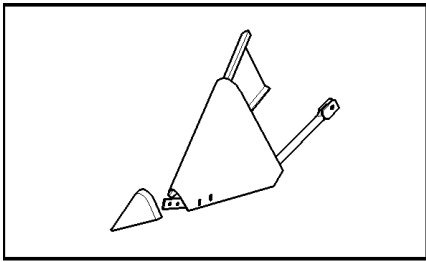
20.35(01) SHORT DIVIDERS



2040 COMBINE HEADER - Headers

20.35(01) SHORT DIVIDERS

сылка	Номер детали	Кол-во	Описание
1	80338949	2	БОЛТ, С КВАДРАТНЫМ ПОДГОЛОВКОМ, М10х25
2	80916898	2	Металлическая пластина ,
3	80140042	2	Плоская шайба , 10ММ
4	80140045	6	Плоская шайба , 10ММ
5	100016	8	Гайка , М10, С1 8,
6	80043139	4	Винт , М10х25
7	84814441	1	Делитель , RH
8	84814439	1	Направляющая ,
9	80323239	2	Крюк ,
10	80230109	2	Цепь ,
11	80130007	2	Шплинт ,
12	89706690	2	Гайка , М8, С1 8,
13	80322358	2	Плоская шайба ,
14	80308761	2	Винт , М8х25
15	84814437	1	Носок делителя , RH
16	80043140	4	БОЛТ, Нех, М10 х 30, 8.8,
17	84814440	1	Делитель , LH
18	84814438	1	Носок делителя , LH

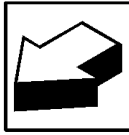
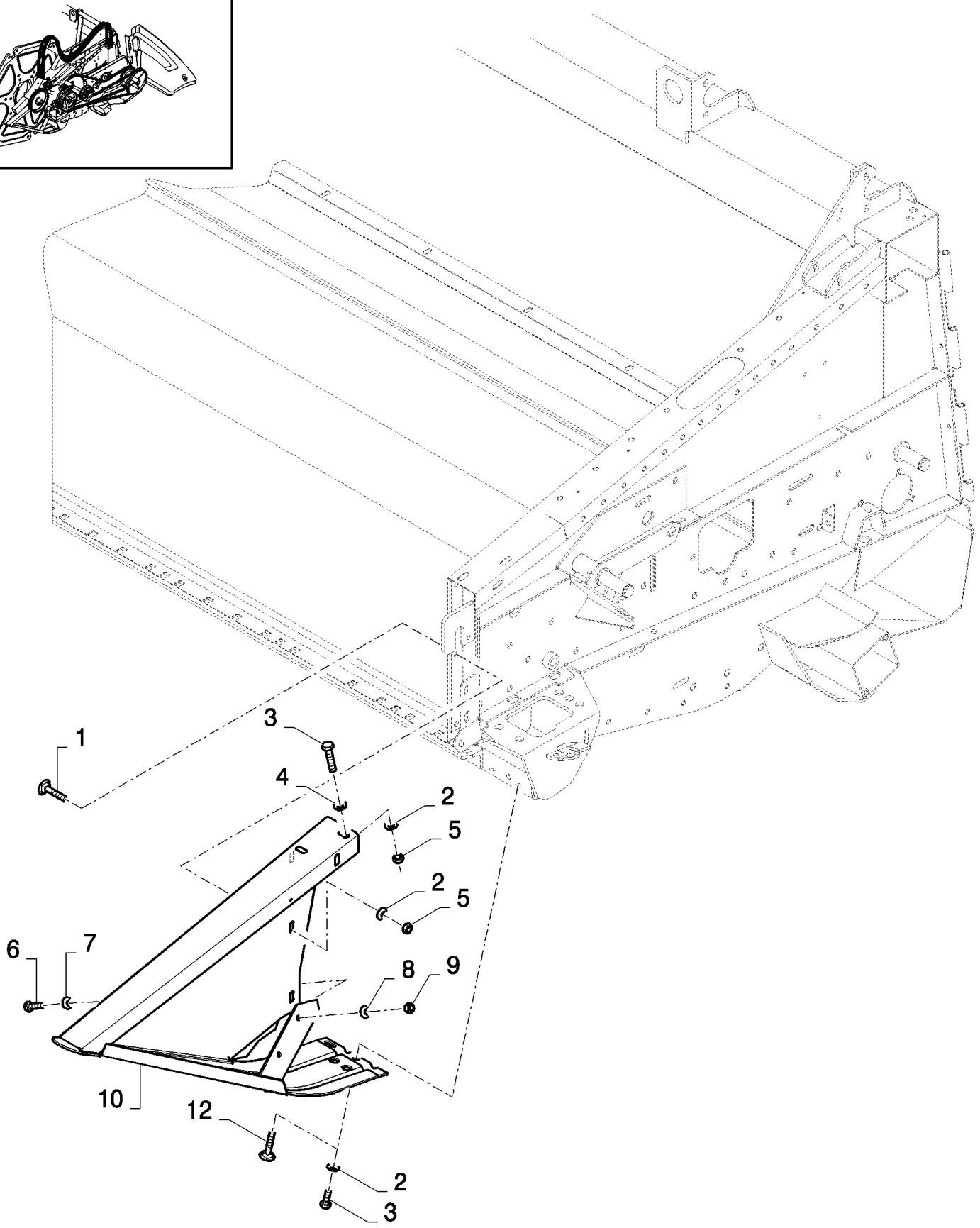
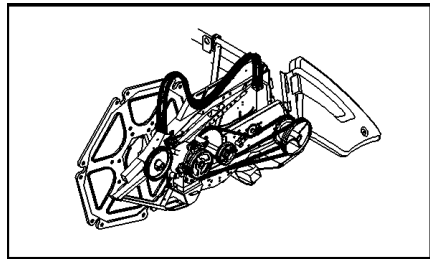


2040 COMBINE HEADER - Headers

20.36(01) SHORT DIVIDERS, FIXED

сылка	Номер детали	Кол-во	Описание
1	120104	5	Винт , Нех, М8 х 20, 8.8,
2	80378243	4	Плоская шайба , 8ММ
3	80322358	12	Плоская шайба ,
4	89706690	12	Гайка , М8, С1 8,
5	86507486	7	БОЛТ, С КВАДРАТНЫМ ПОДГОЛОВКОМ, Short НК, М8 х 20, С18.8, Full Thd,
6	84440679	1	Направляющая ,
7	84814328	1	Носок делителя , LH
7	84814329	1	Носок делителя , RH

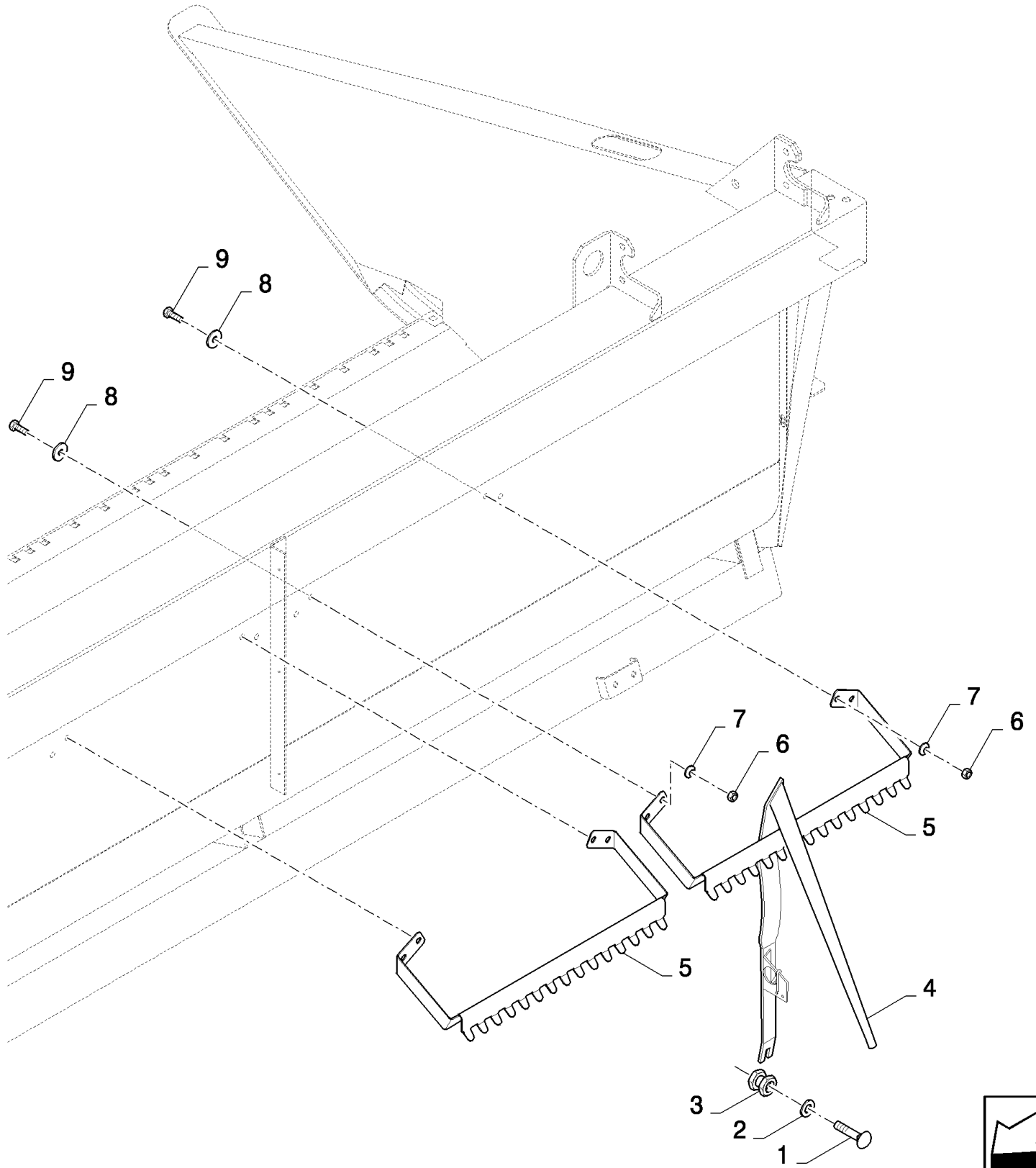
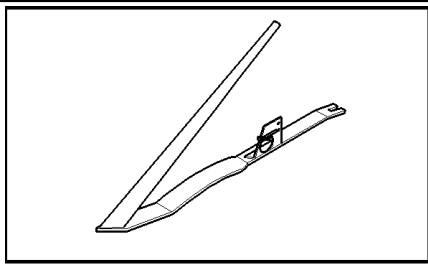
20.37(01) DIVIDER



2040 COMBINE HEADER - Headers

20.37(01) DIVIDER

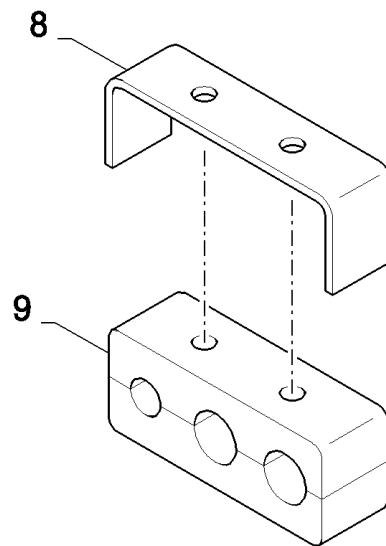
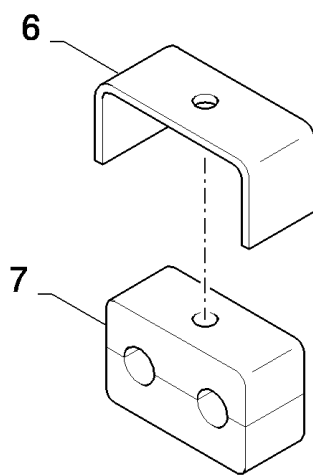
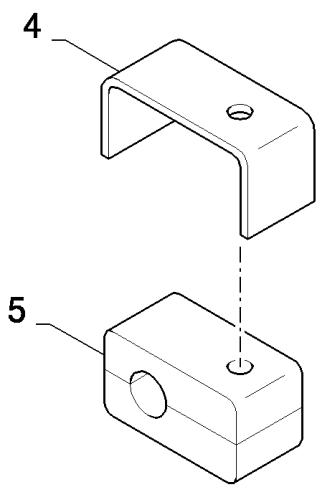
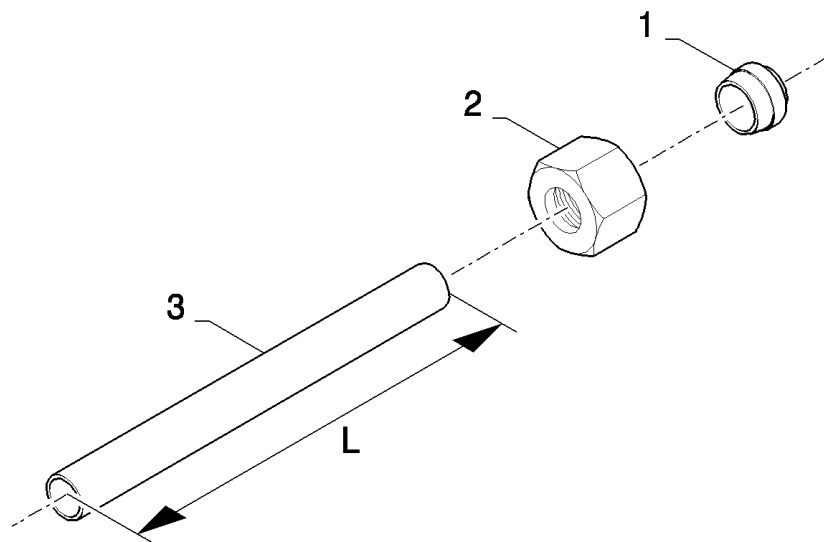
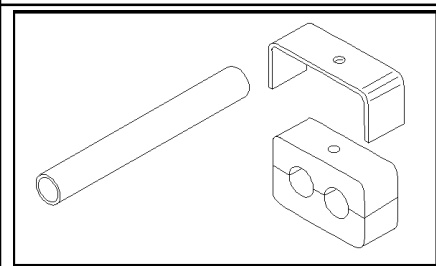
сылка	Номер детали	Кол-во	Описание
1	80120041	5	БОЛТ, С КВАДРАТНЫМ ПОДГОЛОВКОМ, М10х20
2	80140045	16	Плоская шайба , 10ММ
3	80043139	9	Винт , М10х25
4	80140017	7	Стопорная шайба , 10ММ
5	100016	14	Гайка , М10, С1 8,
6	120104	1	Винт , Нех, М8 х 20, 8.8,
7	80140016	1	Плоская шайба , 8ММ
8	80322358	1	Плоская шайба , 8ММ
9	89706690	1	Гайка , М8, С1 8,
10	84453879	1	DIVIDER, LH
11	84453881	1	DIVIDER, RH
12	86633356	2	БОЛТ, С КВАДРАТНЫМ ПОДГОЛОВКОМ, Short НК, М10 х 25, С18.8, Full Thd,



2040 COMBINE HEADER - Headers

20.38(01) CROP LIFTER

сылка	Номер детали	Кол-во	Описание
1	80374892	1	БОЛТ, М10х40
2	80140045	1	Плоская шайба , 10ММ
3	89514326	1	Гайка ,
4	84814554	1	Лифтер ,
5	84441549	1	Суппорт ,
6	100016	4	Гайка , М10, С1 8,
7	80140045	4	Плоская шайба , 10ММ
8	80140042	4	Плоская шайба , 10ММ
9	43138	4	Винт , Нех, М10 х 20, 8.8, Full Thd,



2040 COMBINE HEADER - Headers

20.99(01) TUBE CLAMPS AND HYDRAULIC TUBES

сылка	Номер детали	Кол-во	Описание
1	80335136	AR	Манжета , DIA:8MM
1	80150014	AR	Манжета , DIA:10MM
1	80150015	AR	Манжета , DIA:12MM
1	80335169	AR	Манжета , DIA:16MM
1	80335168	AR	Манжета , DIA:18MM
1	80412528	AR	Манжета , DIA:28MM
2	80335135	AR	Гайка , DIA:8MM
2	80100042	AR	Гайка , DIA:10MM
2	80100043	AR	Гайка , DIA:12MM
2	80335171	AR	Гайка , DIA:16MM
2	80335170	AR	Гайка , DIA:18MM
2	80412527	AR	Гайка , DIA:28MM
3	80371540	AR	TUBE, RIGID, DIA:8MM, L:2M
3	80371539	AR	TUBE, RIGID, DIA:10MM, L:2M
3	89513719	AR	TUBE, RIGID, DIA:12MM, L:2M
3	80371536	AR	TUBE, RIGID, DIA:16MM, L:2M
3	80371534	AR	TUBE, RIGID, DIA:18MM, L:2M
3	89811333	AR	TUBE, RIGID, DIA:28MM, L:2M
3	80075931	AR	TUBE, RIGID, DIA:3/8", L:48"
3	80075932	AR	TUBE, RIGID, DIA:1/2", L:48"
3	80075933	AR	TUBE, RIGID, DIA:5/8", L:48"
3	80075934	AR	TUBE, RIGID, DIA:3/4", L:48"
4	80433101	AR	Суппорт , 8-10MM
4	80442340	AR	Суппорт , 12MM
4	80433100	AR	Суппорт , 16MM-3/4"
4	80743318	AR	Суппорт , 28MM
5	80433008	AR	Зажим , 8-12MM
5	80433007	AR	Зажим , 16MM-3/4"
5	80457546	AR	Зажим , 28MM
6	80431941	AR	Суппорт , 8-12MM
6	80431942	AR	Суппорт , 16MM-3/4"
6	80743320	AR	Суппорт , 28MM
7	80430357	AR	Зажим , 8-12MM
7	80430356	AR	Зажим , 16MM-3/4"
7	80457547	AR	Зажим , 28MM
8	80455534	AR	Суппорт ,
9	80455533	AR	Зажим ,