

ART

NOT

AVAILABLE

DLR STOCK MANDATORY STOCKING LIST

сылка	Номер детали	Кол-во	Описание
87414866		1	Реле ,
121410A1		5	Плавкий предохранитель , 5 Amp
121411A1		5	FUSE, 7.5 Amp
121412A1		5	Плавкий предохранитель , 10 Amp
121413A1		5	Плавкий предохранитель , 15 Amp
121414A1		5	Плавкий предохранитель , 20 Amp
121415A1		5	Плавкий предохранитель , 25 Amp
121416A1		5	Плавкий предохранитель , 30 Amp
325289A1		1	BELT, Water Pump, T9060
87366407		1	РЕМЕНЬ, Accessory Drive, Alternator & A/C, T9060
87282333		1	РЕМЕНЬ, Accessory Drive, Alternator, A/C & Water Pump, T9050, T9030 / 9040
355341A1		1	SWITCH, Clutch
87357396		1	Электромагнитный клапан , Pulse With Modulation
87443710		1	Воздушный фильтр , Primary
87443713		1	Воздушный фильтр , Secondary
368459A1		2	RELAY, 70 Amp
370632A1		1	TUBE,
371739A1		2	COIL, Solenoid
86989735		2	Фильтр для гидравлического масла , Transmission & Axle Lubrication
375512A1		2	O-RING,
375514A1		2	Сальник , PTO
375553A1		2	GASKET,
87408613		1	Воздушный фильтр кабины , Recirculated Air
417927A1		1	Выключатель , Plunger, T9030 / 9040
427581A1		1	GASKET, Master Clutch, T9030 / 9040
428676A1		2	Уплотнительное кольцо , Filter
87408714		2	Фильтр , Conical
86018758		1	Фильтр для гидравлического масла , Main Hydraulic (Below Battery)
504082382		2	Масляный фильтр двигателя , , T9030 / 9040
441700A1		1	Фильтр , Engine Oil, T9060
87395356		1	Топливный фильтр , , T9060
504082384		1	Фильтрующий элемент , Fuel, T9050
441702A1		1	Фильтр охлаждающей жидкости , , T9060
A186004		1	Датчик , Engine RPM
B505572		72	Гидравлическое масло , 5 Gal

ART

NOT

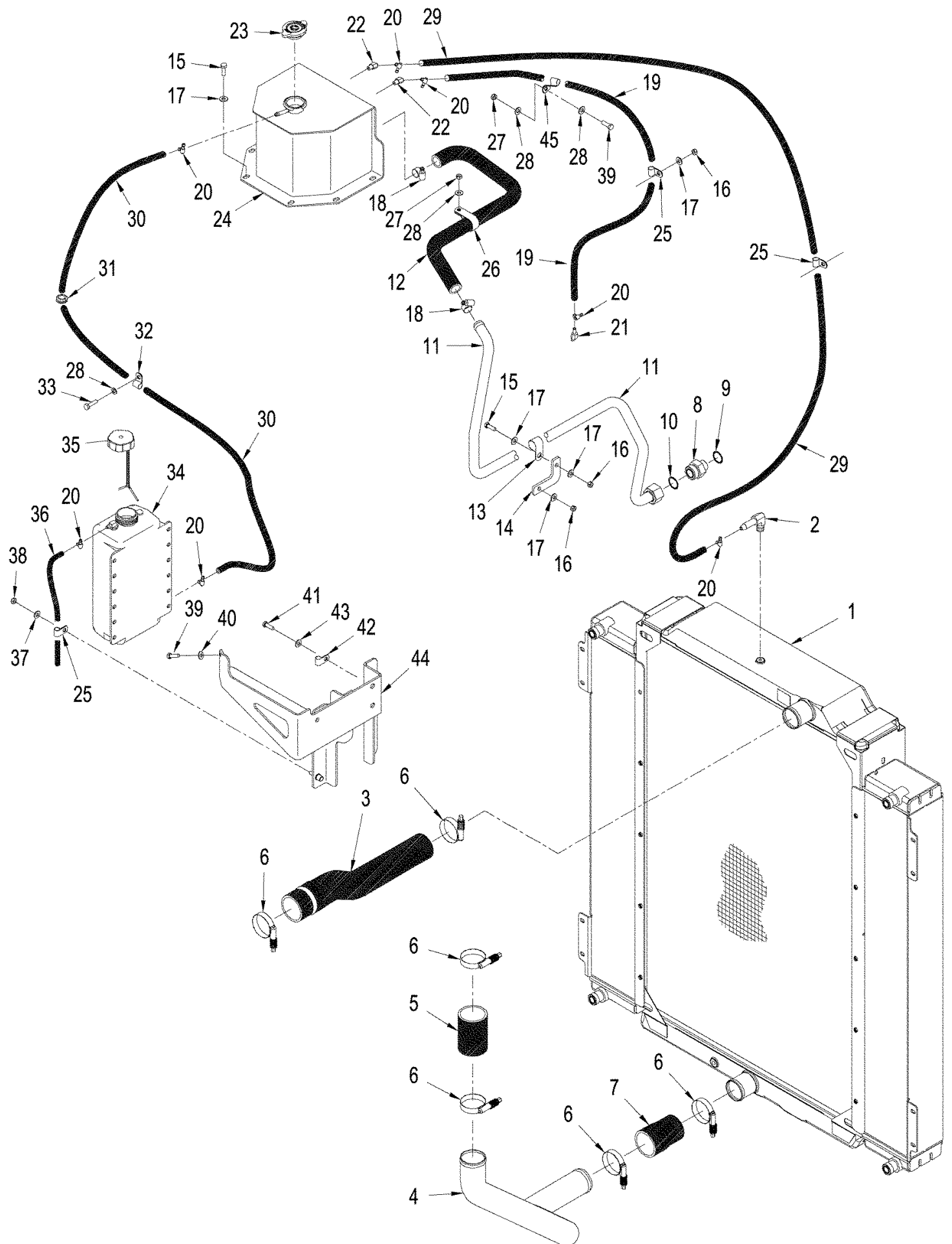
AVAILABLE

DLR STOCK RECOMMENDED STOCKING LIST

сылка	Номер детали	Кол-во	Описание
43263		8	БОЛТ, Нех, M12 x 60, 10.9,
392530		6	Гайка , M16, Cl 10,
9843612		2	БОЛТ, Нех, M20 x 100, 10.9,
9846950		8	БОЛТ, Нех, M20 x 90, 10.9,
14458081		2	Уплотнительное кольцо , -122, Cl 7, 1.112" ID x .103" Thk,
86624983		6	БОЛТ, Нех, M16 x 110, 10.9,
86625266		12	Плоская шайба , M17.5 x 30 x 4, HT,
86637742		4	Уплотнительное кольцо , -246, 70 Duro, 4.484" ID x .139" Thk,
86639034		4	БОЛТ, Нех, M16 x 320, 10.9, Full Thd,
86639145		2	БОЛТ, Нех, M20 x 130, 10.9,
827-22080		10	БОЛТ, Нех, M22 x 80, 10.9, Full Thd,
86639171		10	БОЛТ, Нех, M22 x 130, 10.9,
86639318		10	Плоская шайба ,
86639325		2	Плоская шайба , M10 x 24.5 x 3, HT,
177250A1		1	Переключатель фар ,
228273A1		6	БОЛТ, M20 x 110, CL 10.9, Hub
235676A1		1	CONNECTOR,
239942A3		1	Уплотнительное кольцо , Axle
256305A2		1	Потенциометр , Draft Control
259012A1		1	Потенциометр ,
86994156		2	Воздушный фильтр , A/C
87432424		1	Уплотнительное кольцо , Axle
279266A1		1	Выключатель ,
87350494		1	MIRROR ASSY., Manual
87363066		1	Зеркало , Electric
A177462		1	Зеркало , Interior
87340760		1	HOSE ASSY.,
87407241		1	Трубка , Lower Radiator, T9050, T9030 / 9040
87377597		1	Трубка , Lower Radiator, T9060
363226A1		1	Бампер , Door
87393112		1	Датчик , Fuel
371737A1		2	Электромагнитный клапан ,
371738A1		2	KIT, O-Ring
375720A1		1	Штифт , Drawbar, Cat. 4, 2"
376530A1		2	SUPPORT, Step
87522067		1	Стопорный штифт , Quick Release
87454949		1	Узел , Armrest Controller
404450A1		2	Датчик , Trans.
87385925		1	ПОДШИПНИК, Pillow Block
87406903		2	Зажим хомута ,
418506A1		1	SWITCH, Park Brake
427514A1		2	Сальник ,
427524A1		2	BREATHER,
428156A1		1	PLUG,
428159A1		2	Сальник ,

DLR STOCK RECOMMENDED STOCKING LIST

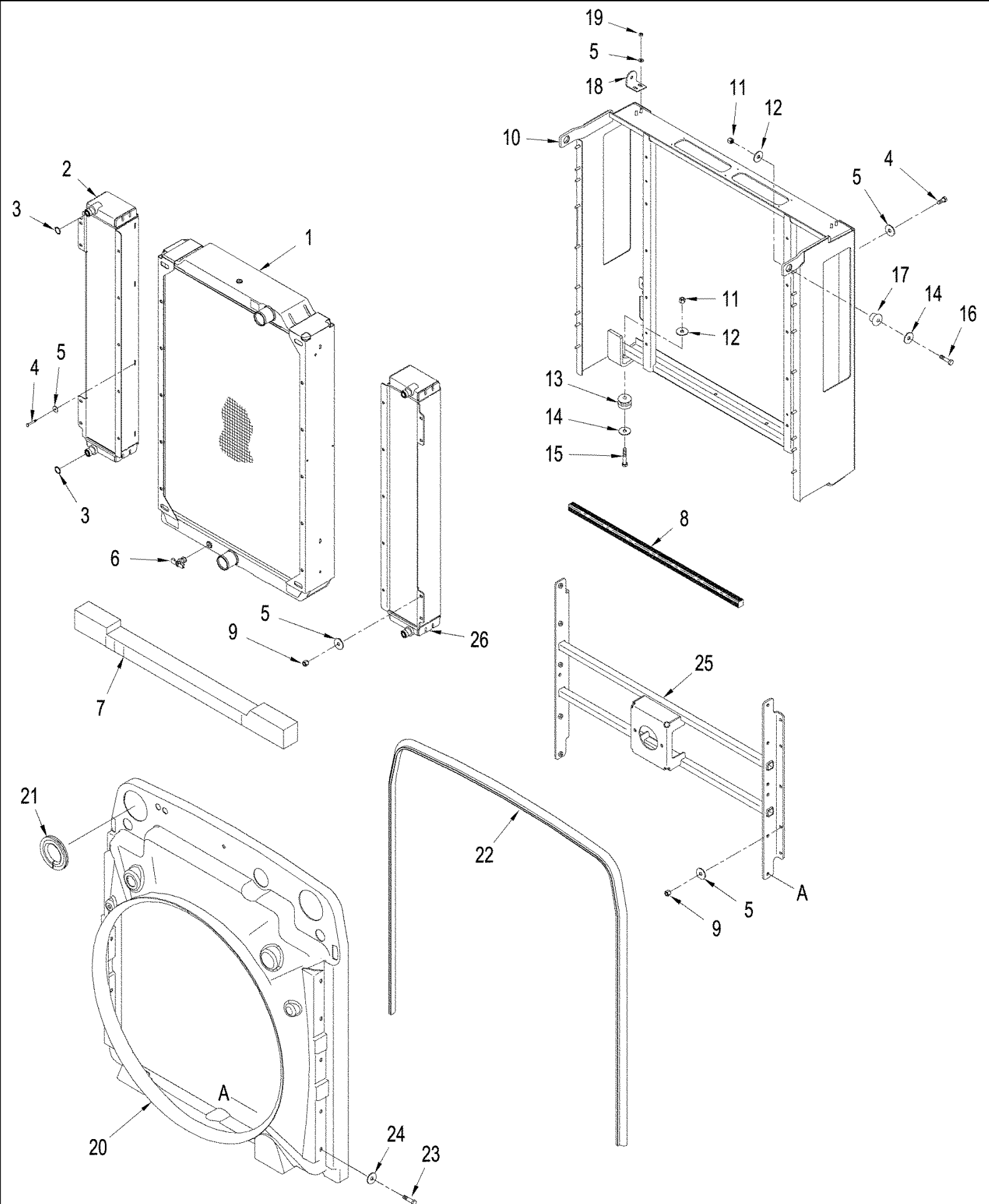
сылка	Номер детали	Кол-во	Описание
428165A1		2	O-RING,
86000308		1	Ремкомплект , Spider Bearing, 8C
435439A1		2	Резиновый суппорт ,
92269C1		2	Рабочая фара ,
87555106		1	КРЫШКА ГОРЛОВИНЫ ТОПЛИВН. ЕМКОСТИ, ЗАКРЫВАЮЩАЯСЯ, Fuel
L115548		2	CLAMP,
L115549		2	Зажим , , T9030 / 9040, T9050
S8820S00F		2	Сальник ,
86989735		2	Фильтр для гидравлического масла , Transmission & Axle Lubrication



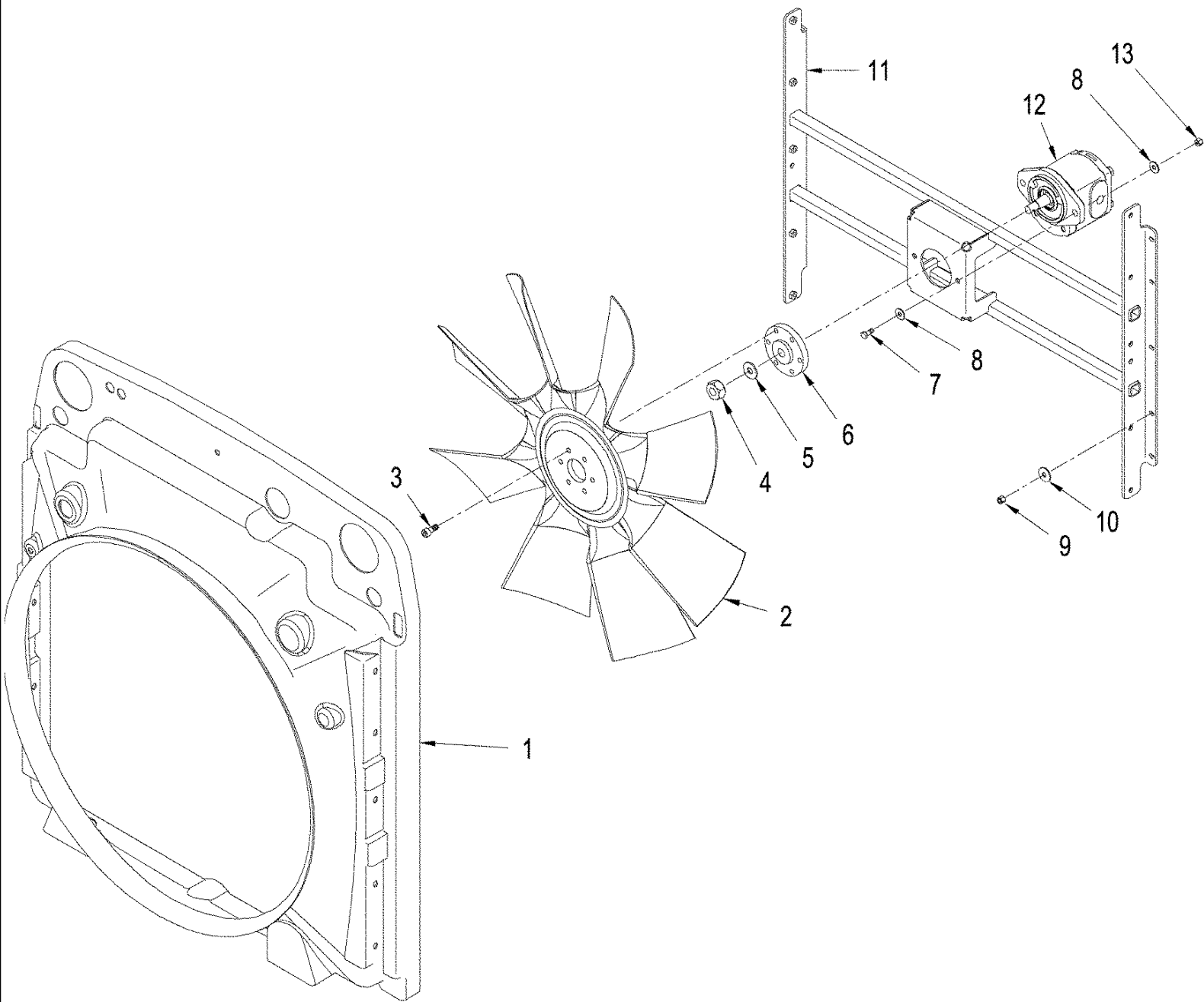
T9060 4WD TRACTOR, ASN (8/07-) - Engine

02-03 RADIATOR AND HOSES, T9060

сылка	Номер детали	Кол-во	Описание
1	87434388	1	Радиатор , See Figure: 02-05
2	86637719	1	Фиттинг , 90с, 1/4" Hose x 1/8" NPTF, Barbed,
3	87304009	1	Большой шланг , Upper Radiator
4	87527082	1	Трубка , Lower Radiator
5	87676660	1	Шланг , Connector, Lower Radiator, 175 mm (7")
6	L115548	6	CLAMP, Hose
7	87437994	1	Шланг , Connector, Lower Radiator, 125 mm (5")
8	86639051	1	Патрубок , 1 7/16"-12 ORFS x M27 x 1.5 ORB, Inc. 9 & 10
9	86639045	1	Уплотнительное кольцо , CI 6, 23.6MM ID x 2.9 Thk,
10	9824050	1	Уплотнительное кольцо , -021, 90 Duro, .926" ID x .070" Thk,
11	87303942	1	Трубка , Engine Coolant
12	86624128	1	Фиттинг , 1/4" Hose x 1/8" NPTF, Barbed, Engine Coolant
13	515-25254	2	Зажим , 1", Insul, 1/2" Bolt, (25.4 mm)
14	413537A1	1	BRACKET, Mounting
15	43234	7	БОЛТ, Нех, М8 x 25, 10.9,
16	43362	8	Гайка , М8, CI 10,
17	86625263	24	Плоская шайба , М8 x 20 x 1.6,
18	507586	2	Хомут шланга , #20, 0.81/1.75 Type F Worm, Hose
19	87438034	1	Шланг , Dearation Tank to Engine Vent, 845 mm (33-1/4")
20	574518	6	Хомут шланга , #4, 0.25/0.62 Type M Worm, Hose
21	87580873	1	Подрулевой переключатель , 45
22	86625232	2	Фиттинг , 45с, 1/4" Hose x 1/8" NPTF, Barbed,
23	A170241	1	КРЫШКА РАДИАТОРА, 103 кра
24	87384580	1	Бак , Dearation
25	86010402	4	Зажим , 1/2", Insul, 3/8" Bolt,
26	412250	1	Контргайка , М8 x 1.25, CI 8,
27	86500689	3	Гайка , М10, CI 10,
28	86624176	6	Плоская шайба , М10 x 20 x 2,
29	87521350	1	Шланг , Dearation Tank to Radiator, 1162 mm (45-3/4")
30	86508618	1	БОЛТ, Нех, М10 x 45, 10.9, Dearation Tank to Overflow Bottle
31	248-2146	1	Уплотняющее кольцо , 5/8" ID x 7/8" Groove Dia,
32	257492	3	Зажим , 9/16", Insul, 3/8" Bolt,
33	9861444	2	БОЛТ, Нех, М10 x 20, 10.9, Full Thd,
34	87324174	1	БАЛЛОН, Coolant Recovery
35	238903A1	1	КРЫШКА ЗАЛИВНОГО ОТВЕРСТИЯ, Coolant Recovery Tank
36	435460A1	1	Шланг , Overflow
37	86624184	4	Плоская шайба , М8 x 16 x 1.6,
38	412250	4	Контргайка , М8 x 1.25, CI 8,
39	9846677	2	БОЛТ, Нех, М10 x 25, 10.9, Full Thd,
40	86625253	1	Плоская шайба , М11 x 24 x 2,
41	9824642	2	БОЛТ, Нех, М12 x 35, 10.9,
42	86639004	1	Зажим , 9/16", Insul, 1/2" Bolt,
43	86625255	6	Плоская шайба , М13.5 x 24.5 x 3, НТ,
44	87437846	1	КРОНШТЕЙН, Mounting, Water Bottle
45	363660R1	1	CLIP,



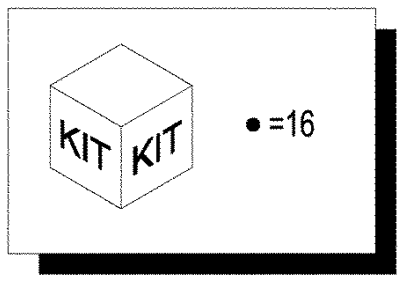
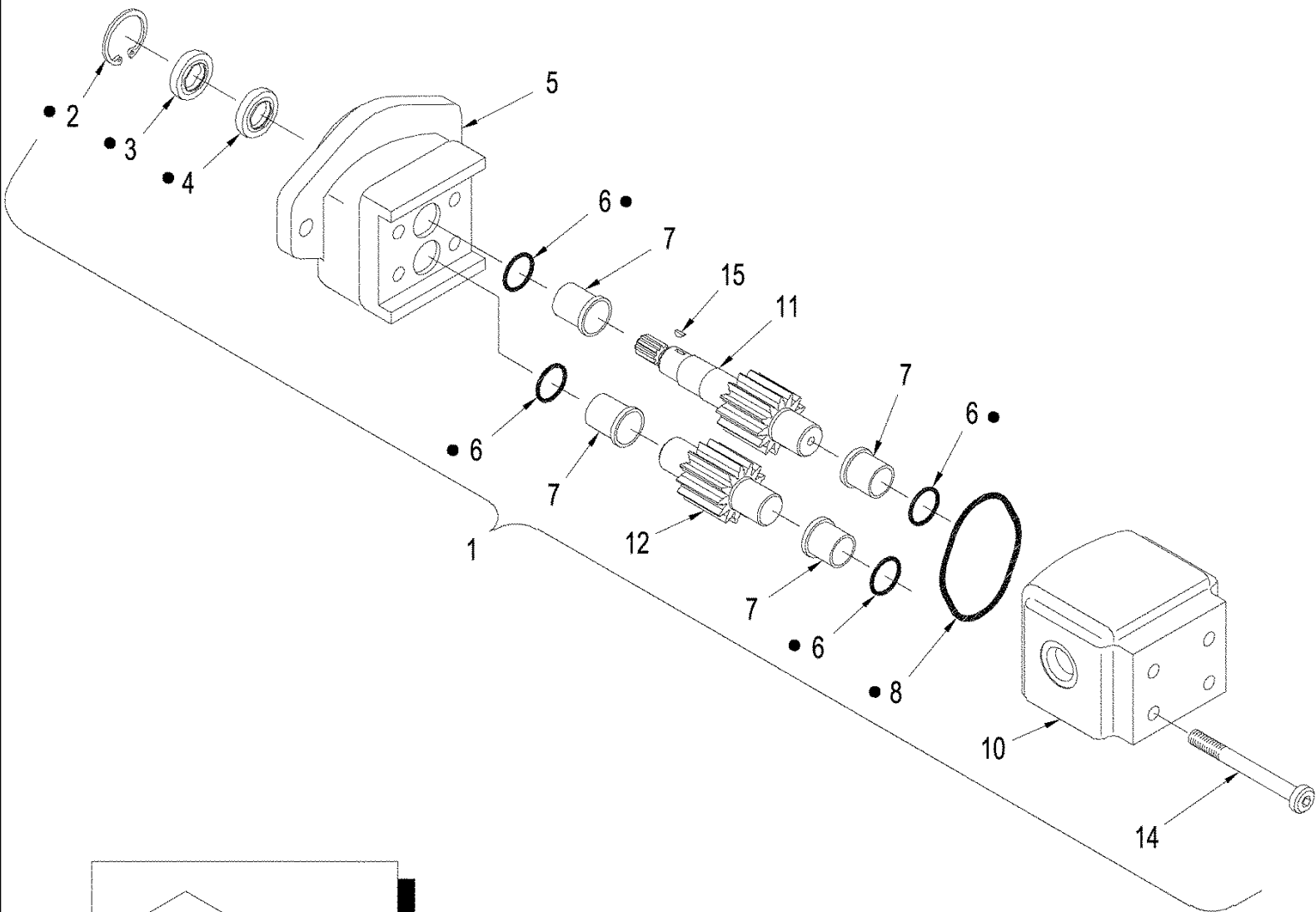
сылка	Номер детали	Кол-во	Описание
1	87434388	1	Радиатор , Engine Coolant
2	87304000	1	Масляный радиатор ,
3	9991976	4	Уплотнительное кольцо , -018, 90 Duro, .739" ID x .070" Thk,
4	43233	14	БОЛТ, Нех, М8 x 20, 10.9,
5	86625263	46	Плоская шайба , М8 x 20 x 1.6,
6	9672304	1	Сливной кран , Radiator Drain
7	87303991	1	Уплотнительное кольцо , Lower Radiator
8	87438141	1	SEAL, Lower Shroud
9	412250	18	Контргайка , М8 x 1.25, Cl 8,
10	87355485	1	Суппорт ,
11	832-10412	4	Контргайка , М12 x 1.75, Cl 8,
12	435433A1	4	Плоская шайба , 13.5 x 44.5 x 3mm
13	435465A1	2	Резиновый суппорт , Isolator
14	86625255	4	Плоская шайба , М13.5 x 24.5 x 3, НТ,
15	412085	2	БОЛТ, Нех, М12 x 80, 10.9,
16	43263	2	БОЛТ, Нех, М12 x 60, 10.9,
17	L13142	2	ВТУЛКА, Engine Mount
18	361250A1	2	BRACKET, Mounting, Upper Radiator Frame
19	43362	4	Гайка , М8, Cl 10,
20	87303558	1	Ограждение , Fan, 38"
21	328196A1	2	SEAL, Bulb
22	87350512	1	Уплотнительное кольцо , Upper Shroud, 3740 mm (147-1/4")
23	9846677	10	БОЛТ, Нех, М10 x 25, 10.9, Full Thd,
24	86625253	10	Плоская шайба , М11 x 24 x 2,
25	87303554	1	КРОНШТЕЙН, Mounting, Hydraulic Fan
26	87389872	1	Масляный радиатор ,



T9060 4WD TRACTOR, ASN (8/07-) - Engine

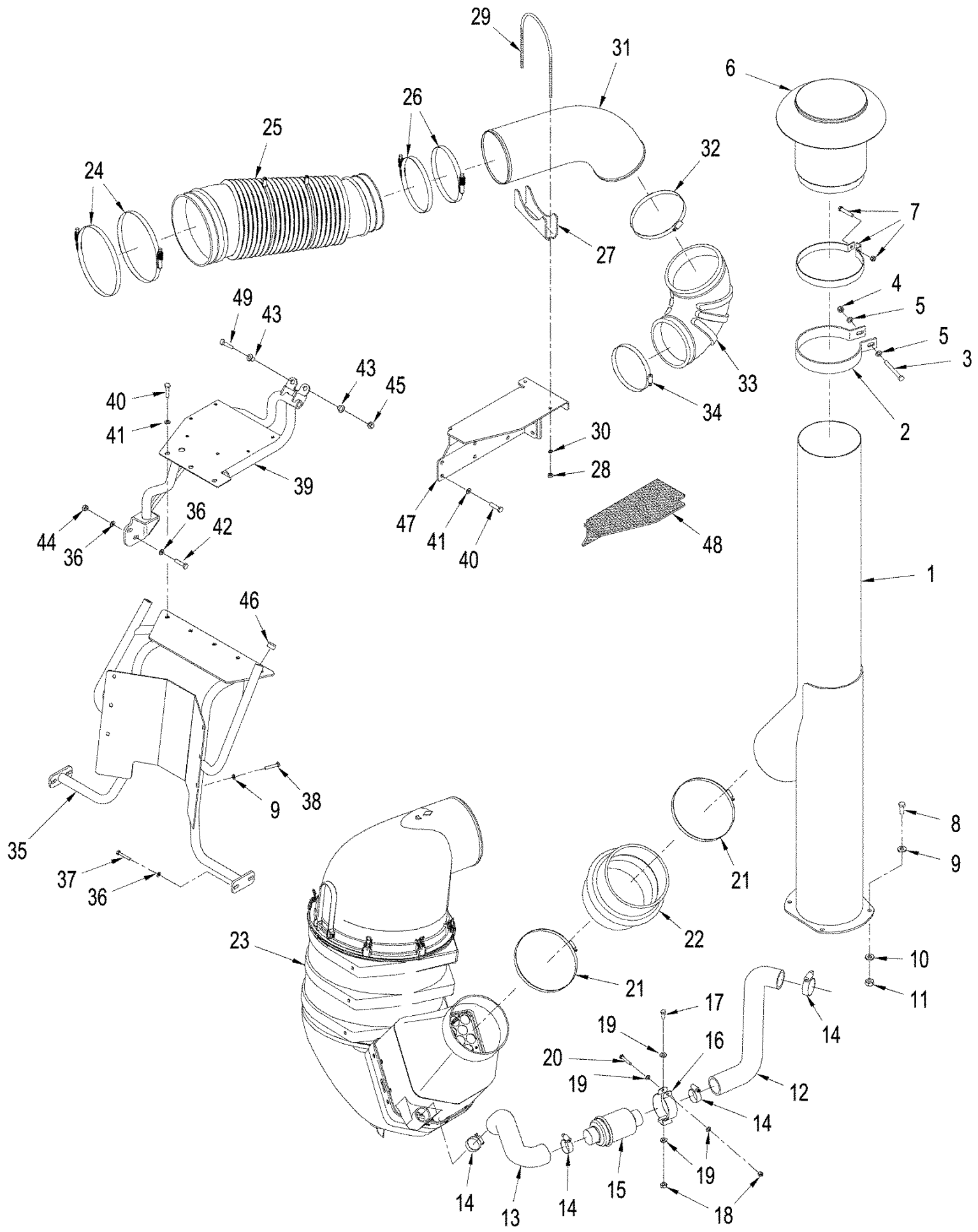
02-06 HYDRAULIC FAN DRIVE - MOUNTING

сылка	Номер детали	Кол-во	Описание
1	87392260	1	Ограждение , Fan, 38", T9050
1	87303558	1	Ограждение , Fan, 38", T9060
2	87438155	1	Вентилятор , 38"
3	863-10020	6	Винт , Hex Soc Hd, M10 x 20, 12.9,
4	429-1110	1	Гайка , 5/8"-18, G8,
5	495-11066	1	Плоская шайба , 5/8", SAE,
6	87387504	1	Вентилятор , Hub
7	827-12045	2	БОЛТ, Hex, M12 x 45, 10.9, Full Thd,
8	896-11012	4	Плоская шайба , M13.5 x 24.5 x 3, HT,
9	832-10408	10	Контргайка , M8 x 1.25, CI 8,
10	895-15008	10	Плоская шайба , M8 x 20 x 1.6,
11	87303554	1	КРОНШТЕЙН, Mounting, Fan
12	87356899	1	Гидромотор , Fan Drive, 33 cc, See Figure: 02-07
13	832-10412	2	Контргайка , M12 x 1.75, CI 8,



02-07 HYDRUALIC FAN MOTOR ASSY

сылка	Номер детали	Кол-во	Описание
1	87356899	1	Гидромотор , Inc. 1 - 15
2	NSS	1	Не поставляется отдельно , Ring, Snap
3	NSS	1	Не поставляется отдельно , Seal, Dust
4	NSS	1	Не поставляется отдельно , Seal, Shaft
5	NSS	1	Не поставляется отдельно , Flange
6	NSS	2	Не поставляется отдельно , Seal
7	NSS	4	Не поставляется отдельно , Bushing
8	NSS	1	Не поставляется отдельно , O-Ring
9	NSS	4	Не поставляется отдельно , Washer
10	NSS	1	Не поставляется отдельно , Housing, Gear
11	NSS	1	Не поставляется отдельно , Shaft, Drive Gear
12	NSS	1	Не поставляется отдельно , Shaft, Idler Gear
13	NSS	4	Не поставляется отдельно , Nut
14	NSS	4	Не поставляется отдельно , Bolt
15	NSS	1	Не поставляется отдельно , Key, Woodruff
16	435698A1	1	KIT, Seal



T9060 4WD TRACTOR, ASN (8/07-) - Engine

02-10 AIR INDUCTION SYSTEM, T9060

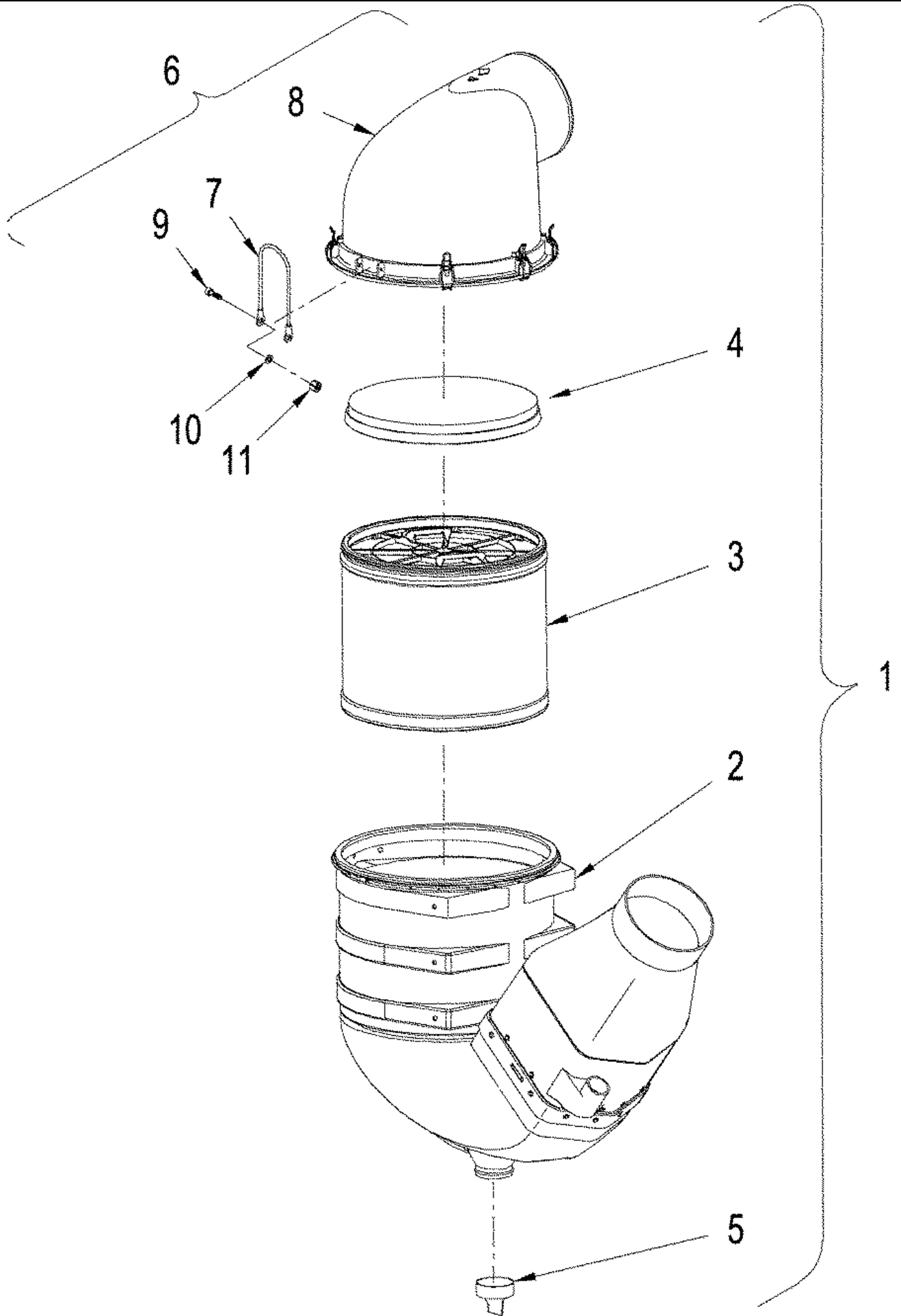
сылка	Номер детали	Кол-во	Описание
1	87673448	1	Воздухохаборник ,
2	87644727	1	Зажим , Muffler
3	43253	1	БОЛТ, Нех, М10 x 100, 10.9,
4	412141	1	Контргайка , М10 x 1.5, CI 8,
5	86624176	1	Плоская шайба , М10 x 20 x 2,
6	87443716	1	PRESCREENER ASSY., Muffler, Inc. 7
7	87443800	1	Скоба хомута , Intake Pre-Screen
8	43248	4	БОЛТ, Нех, М10 x 40, 10.9, Full Thd,
9	86625252	10	Плоская шайба , М10 x 21.5 x 2.5, НТ,
10	86639325	4	Плоская шайба , М10 x 24.5 x 3, НТ,
11	100037	4	Гайка , М10 x 1.5, CI 8,
12	87630063	1	Шланг , Aspirator, Check Valve to Muffler
13	87304243	1	Шланг , Aspirator, Air Cleaner to Check Valve
14	86625019	4	Хомут шланга , 1.75/2.625 HD Worm, W/liner,
15	87443913	1	VALVE, Check
16	87300581	1	Зажим , Check Valve
17	43235	1	БОЛТ, Нех, М8 x 30, 10.9,
18	412250	4	Контргайка , М8 x 1.25, CI 8,
19	86624184	3	Плоская шайба , М8 x 16 x 1.6,
20	86639210	1	БОЛТ, Нех, М8 x 45, 10.9,
21	214-32144	2	Хомут шланга , 8.25/9.125 HD Worm, W/liner,
22	87443802	1	Шланг , Connecting, Air Intake, 203 mm (8")
23	87443705	1	ВОЗДУХОФИЛЬТР, See Figure: 02-11
24	87443916	2	Специальный зажим ,
25	87367573	1	Шпагат , Intake
26	87437258	2	Зажим ,
27	87309822	1	BRACKET, SUPPORTING, Intake
28	86050277	2	Контргайка , 5/16"-18, GB,
29	87310919	1	Болтс U-образнойголовкой,
30	87362	2	Плоская шайба , 5/16" SAE,
31	87690960	1	Воздухохаборник ,
32	86637710	1	Хомут шланга , 7.25/8.125 HD Worm, W/liner,
33	87317551	1	Воздухохаборник ,
34	86633350	1	Хомут шланга , 6.25/7.125 HD Worm, W/liner,
35	87521399	1	Суппорт , Rear Hood
36	896-11012	4	Плоская шайба , М13.5 x 24.5 x 3, НТ,
37	627-12040	4	БОЛТ, Нех, М12 x 40, 10.9, Full Thd,
38	627-10020	6	БОЛТ, Нех, М10 x 20, 10.9, Full Thd,
39	87589705	1	Суппорт , Hood
40	627-12030	8	БОЛТ, Нех, М12 x 30, 10.9,
41	896-15012	8	Плоская шайба , М12 x 28.5 x 4, НТ,
42	627-12040	3	БОЛТ, Нех, М12 x 40, 10.9, Full Thd,
43	87550203	2	ВТУЛКА, НАПРАВЛЯЮЩАЯ, Latch Pin
44	829-1412	3	Гайка , М12, CI 10,
45	832-10410	1	Контргайка , М10 x 1.5, CI 8,

T9060 4WD TRACTOR, ASN (8/07-) - Engine

02-10 AIR INDUCTION SYSTEM, T9060

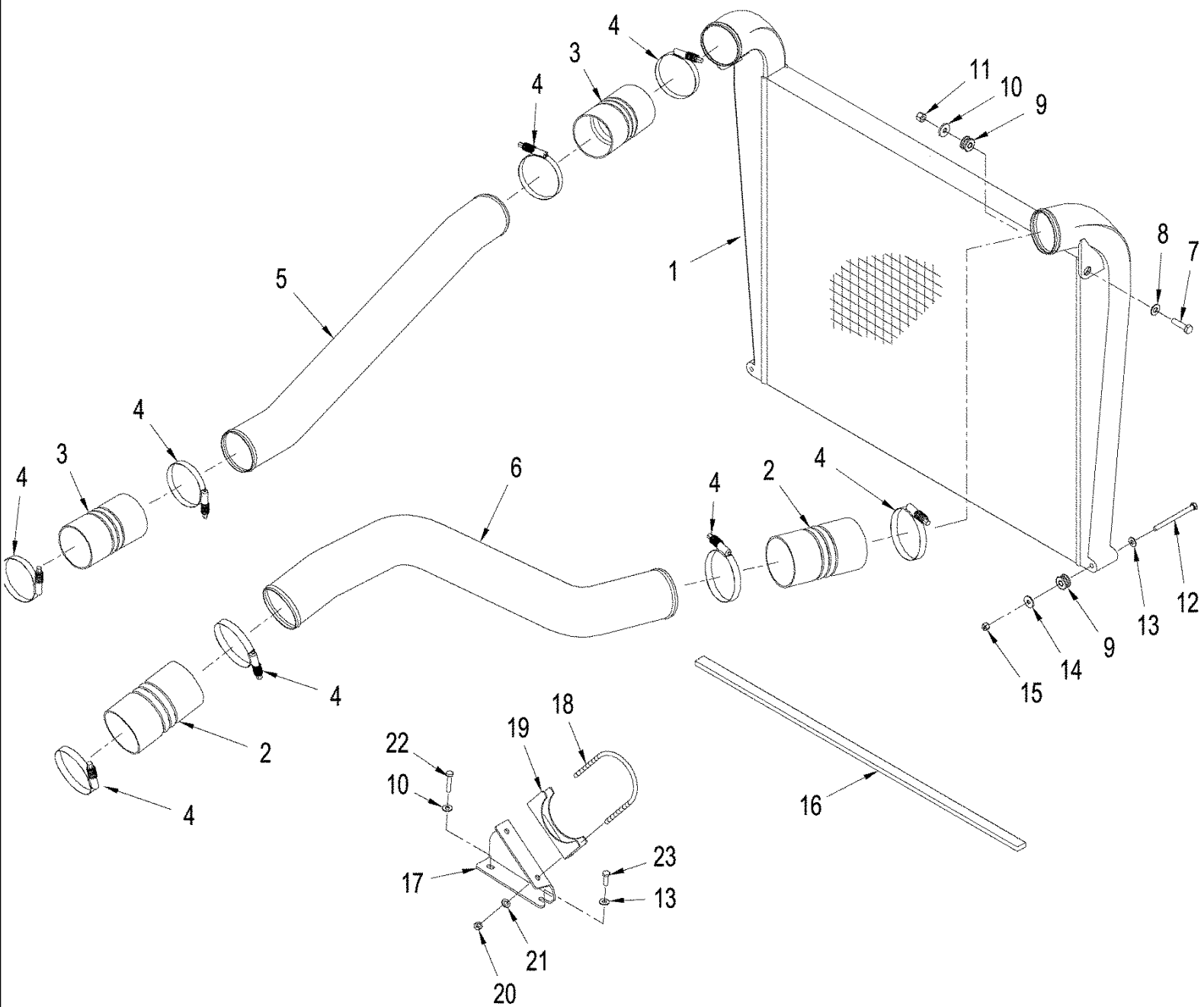
сылка	Номер детали	Кол-во	Описание
46	353-408	2	Пробка , Dome, .750" hole, Nylon,
47	87580202	1	Суппорт , Air Intake Tube
48	87310874	1	Изолирующий пенопласт , Ait Intake
49	827-10120	1	БОЛТ, Hex, M10 x 120, 10.9,

02-11 AIR CLEANER ASSEMBLY



02-11 AIR CLEANER ASSEMBLY

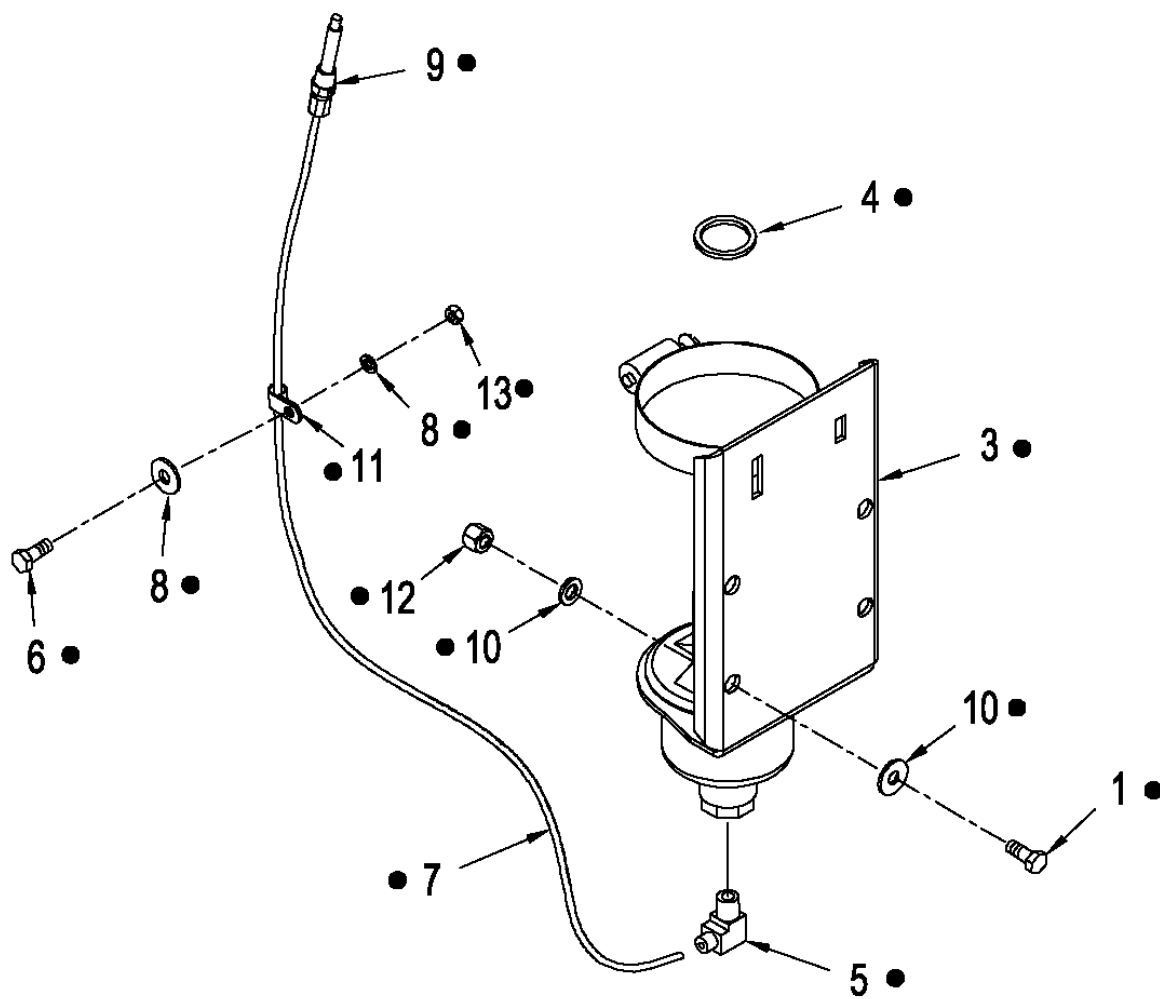
сылка	Номер детали	Кол-во	Описание
1	87444727	1	ВОЗДУХОФИЛЬТР, Inc. 2 thru 6, T9050, T9030 / 9040
1	87443705	1	ВОЗДУХОФИЛЬТР, Inc. 2 thru 6, T9060
2	87367918	1	Воздухофильтр предварительной очистки в сборе , , T9030 / 9040, T9050
2	87368008	1	Воздухофильтр предварительной очистки в сборе , , T9060
3	87443710	1	Воздушный фильтр , Primary Element
4	87443713	1	Воздушный фильтр , Safety Element
5	S113982	1	CAP, Rubber
6	87443715	1	Крышка фильтра , Air, Inc. 7 - 11
7	87389246	1	Ручка ,
8	87341276	1	Крышка верхняя ,
9	627-6016	2	БОЛТ, Hex, M6 x 16, 10.9,
10	892-11006	2	Стопорная шайба , M6,
11	829-1406	2	Гайка , M6, Cl 10,



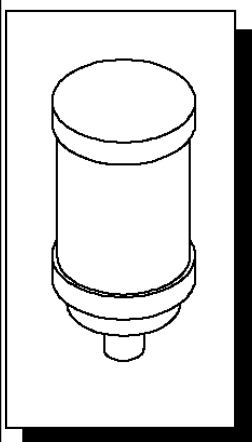
T9060 4WD TRACTOR, ASN (8/07-) - Engine

02-14 AIR COOLER MOUNTING, T9060

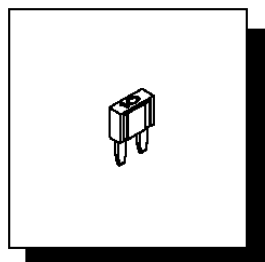
сылка	Номер детали	Кол-во	Описание
1	87434343	1	Охладитель , Charge Air
2	251400A1	2	BELLOWS, RH
3	87306140	2	СИЛЬФОН, LH
4	87599617	10	Специальный зажим , T-Bolt Constant Torque
5	87434347	1	Воздухохаборник , Charged Air, LH
6	87364150	1	Трубка , Charged Air, RH
7	43248	2	БОЛТ, Нех, M10 x 40, 10.9, Full Thd,
8	86624186	2	Плоская шайба , 13/32" x 1 1/8" x .134",
9	434177A1	4	Противовибрационный изолятор ,
10	86625253	1	Плоская шайба , M11 x 24 x 2,
11	412141	2	Контргайка , M10 x 1.5, Cl 8,
12	86516527	2	БОЛТ, Нех, M8 x 110, 10.9,
13	87447450	2	Противовибрационный изолятор , Cooler Mounting
14	87024879	2	Плоская шайба , .344" x 1" x .098" Thk
15	412250	2	Контргайка , M8 x 1.25, Cl 8,
16	87438150	1	SEAL, Foam
17	87343564	1	КРОНШТЕЙН, Mounting
18	87343552	1	Болтс U-образнойголовкой,
19	87343557	1	Зажим , Charged Air Intake
20	9628503	2	Гайка , 3/8"-16, G5,
21	495-51041	2	Плоская шайба , 3/8",
22	827-10050	2	БОЛТ, Нех, M10 x 50, 10.9,
23	496-81028	2	Плоская шайба , 13/32" x 1 1/4" x .134", HDN,



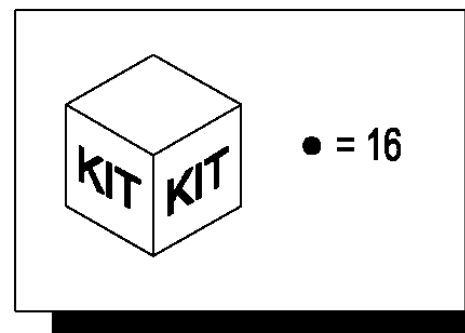
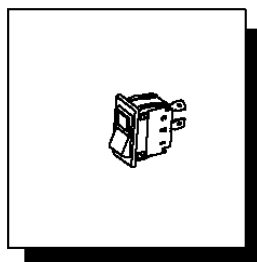
15



14



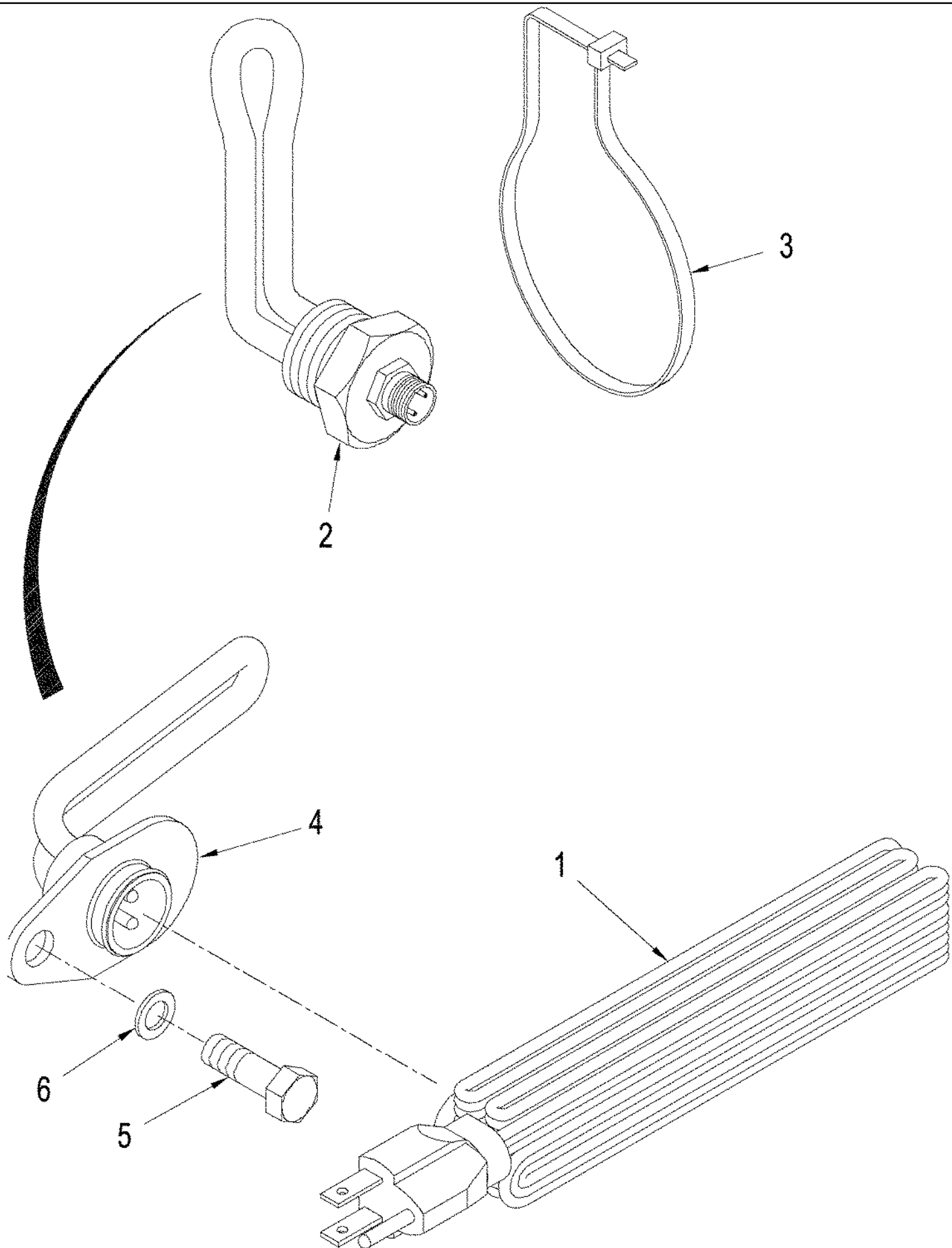
2



02-15 ETHER START SYSTEM

сылка	Номер детали	Кол-во	Описание
1	86505530	4	БОЛТ, Нех, М6 х 20, 10.9,
2	229364A1	1	Выключатель , Rocker, Ether Start
	392355A1	1	SOLENOID, Control, Electrical, Inc. 3 - 5
3	NSS	1	Не поставляется отдельно , Valve, Control
4	392377A1	1	GASKET, Ether Start
5	48565	1	Колено , 90с, 5/16"-24 х 1/8" NPT, Comp,
6	627-8020	1	БОЛТ, Нех, М8 х 20, 10.9,
7	87335472	1	Шланг , Ether
8	895-11008	2	Плоская шайба , М8 х 16 х 1.6,
9	339866A2	1	NOZZLE INJECTION, Atomizer
10	86624181	8	Плоская шайба , М6,
11	515-2332	1	Зажим , 1/4", Insul, 3/8" Bolt,
12	86500688	4	Гайка , М6, СI 10,
13	829-1408	1	Гайка , М8, СI 10,
14	121412A1	1	Плавкий предохранитель , 10 Amp
15	310992A1	1	CYLINDER, Ether, Order from Ship Direct
16	719565006	1	Ремкомплект , Ether Start, Inc. 1 - 14

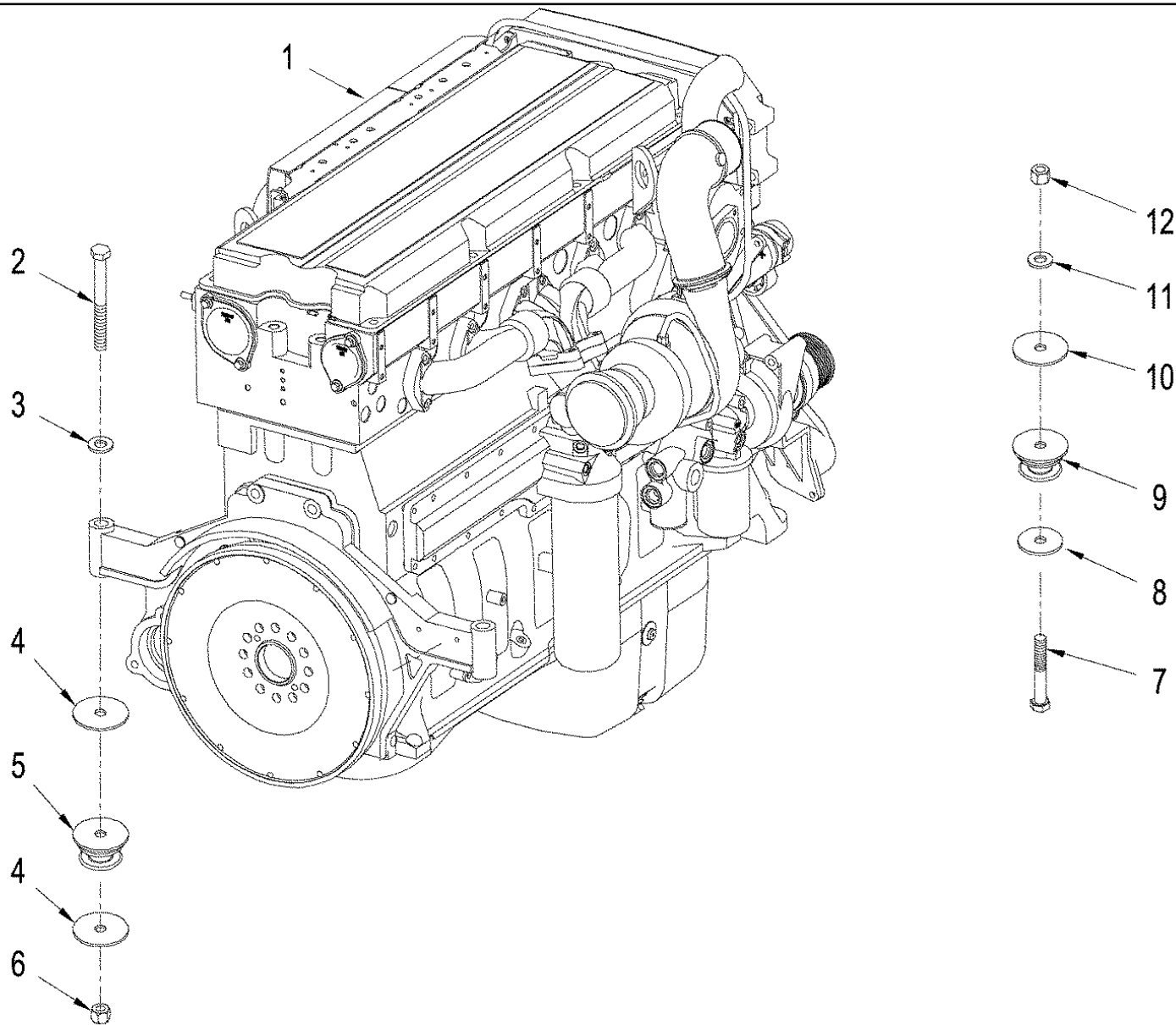
02-16 BLOCK HEATER, ENGINE



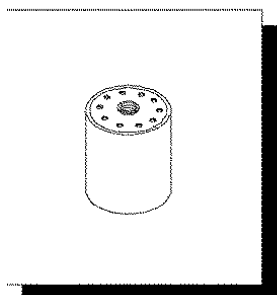
T9060 4WD TRACTOR, ASN (8/07-) - Engine

02-16 BLOCK HEATER, ENGINE

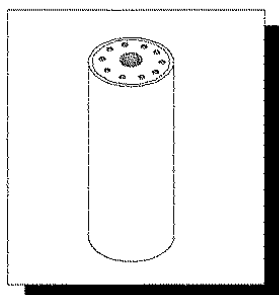
сылка	Номер детали	Кол-во	Описание
1	J905114	1	КАБЕЛЬ, ЭЛЕКТРИЧЕСКИЙ, , Used with 240V Block Heater, T9060
1	87105748	1	КАБЕЛЬ, ЭЛЕКТРИЧЕСКИЙ, 1829 mm (72"), Used with 120V Block Heater
2	87413582	1	Обогреватель , Engine Block, 120V, T9050, T9030 / 9040
3	19-135	1	Многожильный плоский шлейф ,
4	87695896	1	Обогреватель , Engine Block, 120V 15 Watt, T9060 - For block heater gasket order P/N 3688557 from Cummins
4	87695897	1	Обогреватель , Engine Block, 240V 15 Watt, T9060
5	9861444	2	БОЛТ, Hex, M10 x 20, 10.9, Full Thd, , T9060
6	86625251	2	Плоская шайба , M10 x 18 x 1.6, , T9060



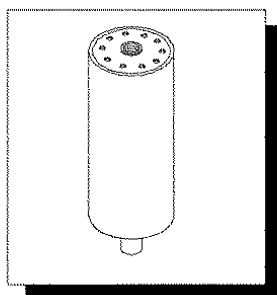
14



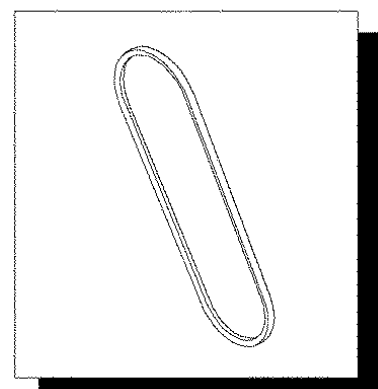
13



15

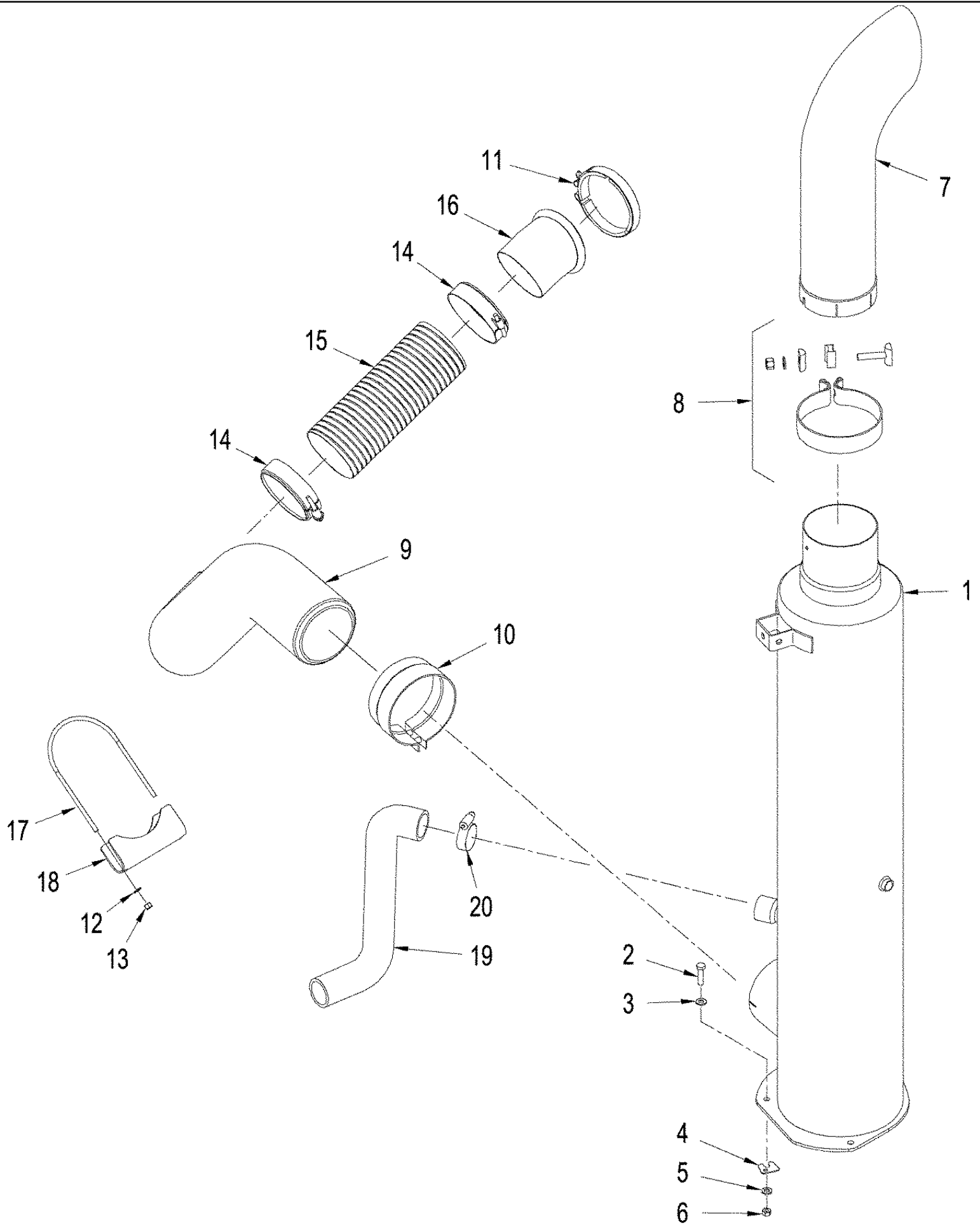


16



02-18 ENGINE MOUNTING AND ATTACHING PARTS, T9060

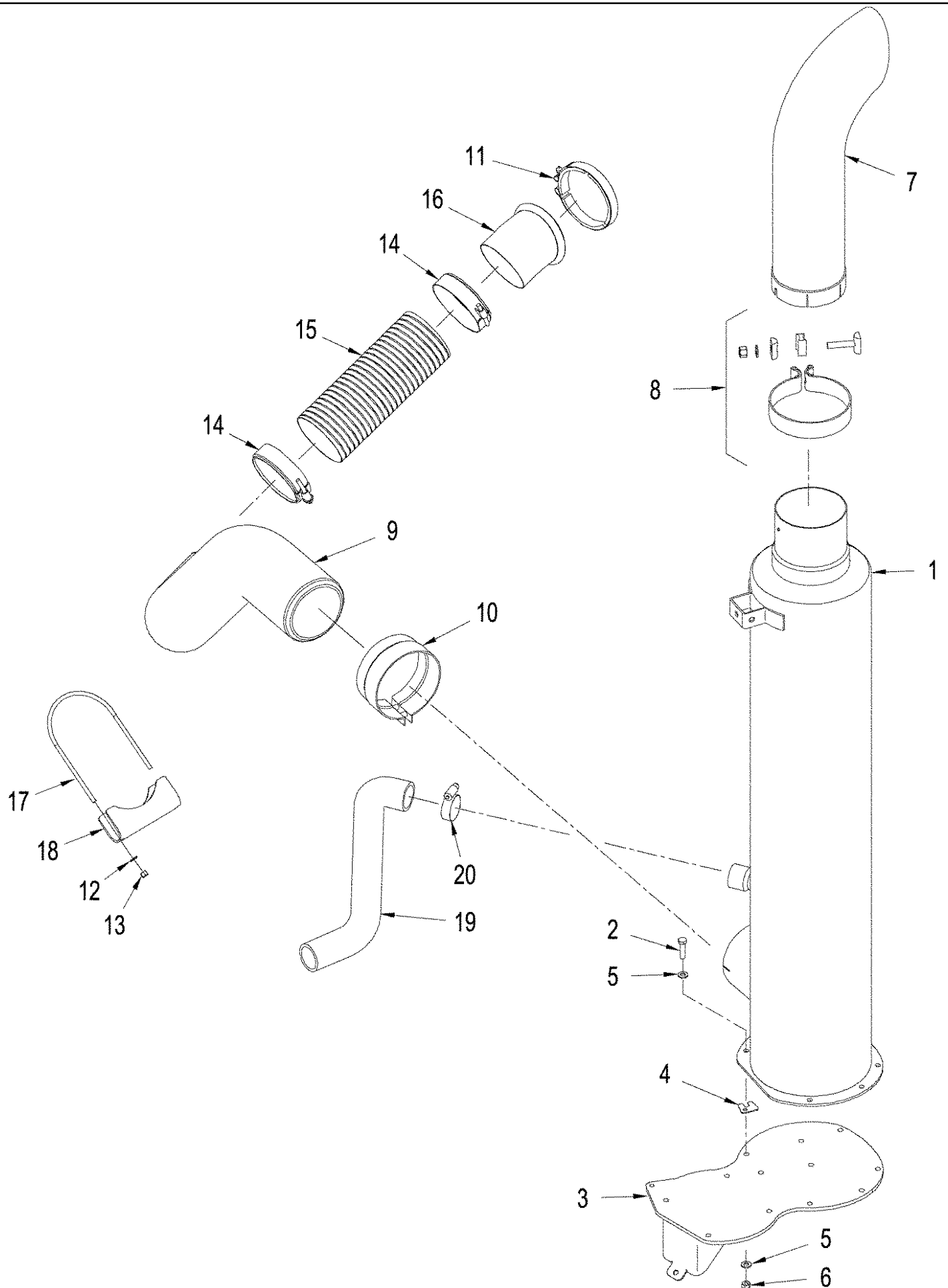
сылка	Номер детали	Кол-во	Описание
1	NSS	1	Не поставляется отдельно , Engine, Cummins 15L QSX
2	827-20220	2	БОЛТ, Нех, M20 x 220, 10.9,
3	896-15020	2	Плоская шайба , M20 x 44.5 x 5, HT,
4	379611A1	4	WASHER, Engine Mounting, Rear
5	361187A1	2	Противовибрационный изолятор , Rubber, Engine Mounting
6	832-10420	2	Контргайка , M20 x 2.5, CI 8,
7	86624983	2	БОЛТ, Нех, M16 x 110, 10.9,
8	86637662	2	Плоская шайба , Engine Mounting, Front
9	435439A1	2	Резиновый суппорт , Engine
10	435471A1	2	Плоская шайба , .656" x 3.50" x .187" Thk, Engine Mounting, Front
11	86624156	2	Плоская шайба , 21/32" x 1 1/2" x .188", HDN,
12	412066	2	Контргайка , M16 x 2, CI 8,
13	441700A1	1	Фильтр , Engine Oil
14	441702A1	1	Фильтр охлаждающей жидкости ,
15	87395356	1	Топливный фильтр ,
16	325289A1	1	BELT, Water Pump
16	87366407	1	РЕМЕНЬ, Accessory Drive, Alternator & A/C



T9060 4WD TRACTOR, ASN (8/07-) - Engine

02-21 EXHAUST SYSTEM, 10" MUFFLER, T9060

сылка	Номер детали	Кол-во	Описание
1	87443197	1	Глушитель , with Spark Arrestor
1	87350582	1	Глушитель , without Spark Arrestor
2	827-10050	4	БОЛТ, Нех, M10 x 50, 10.9,
3	86625252	4	Плоская шайба , M10 x 21.5 x 2.5, НТ,
4	404824A1	AR	SHIM, Muffler Mounting
5	86639325	10	Плоская шайба , M10 x 24.5 x 3, НТ,
6	100037	4	Гайка , M10 x 1.5, Cl 8,
7	87430632	1	Колено , Muffler Exhaust, Inc. 8
8	87430634	1	CLAMP, Muffler
9	87618179	1	Выпускная труба , Exhaust, Double Wall
10	357686A1	1	CLAMP, Exhaust
11	31-1316	1	Монтажный зажим ,
12	87362	2	Плоская шайба , 5/16" SAE,
13	86050277	2	Контргайка , 5/16"-18, GB,
14	87406903	2	Зажим хомута , Flexible Exhaust
15	87376393	1	Трубка , Flexible
16	87319225	1	Фланец ,
17	87439948	1	U-BOLT, 6"
18	87623421	1	КРОНШТЕЙН, Support
19	87304242	1	Шланг , Aspirator
20	214-3240	1	Хомут шланга , 1.75/2.625 HD Worm, W/liner,

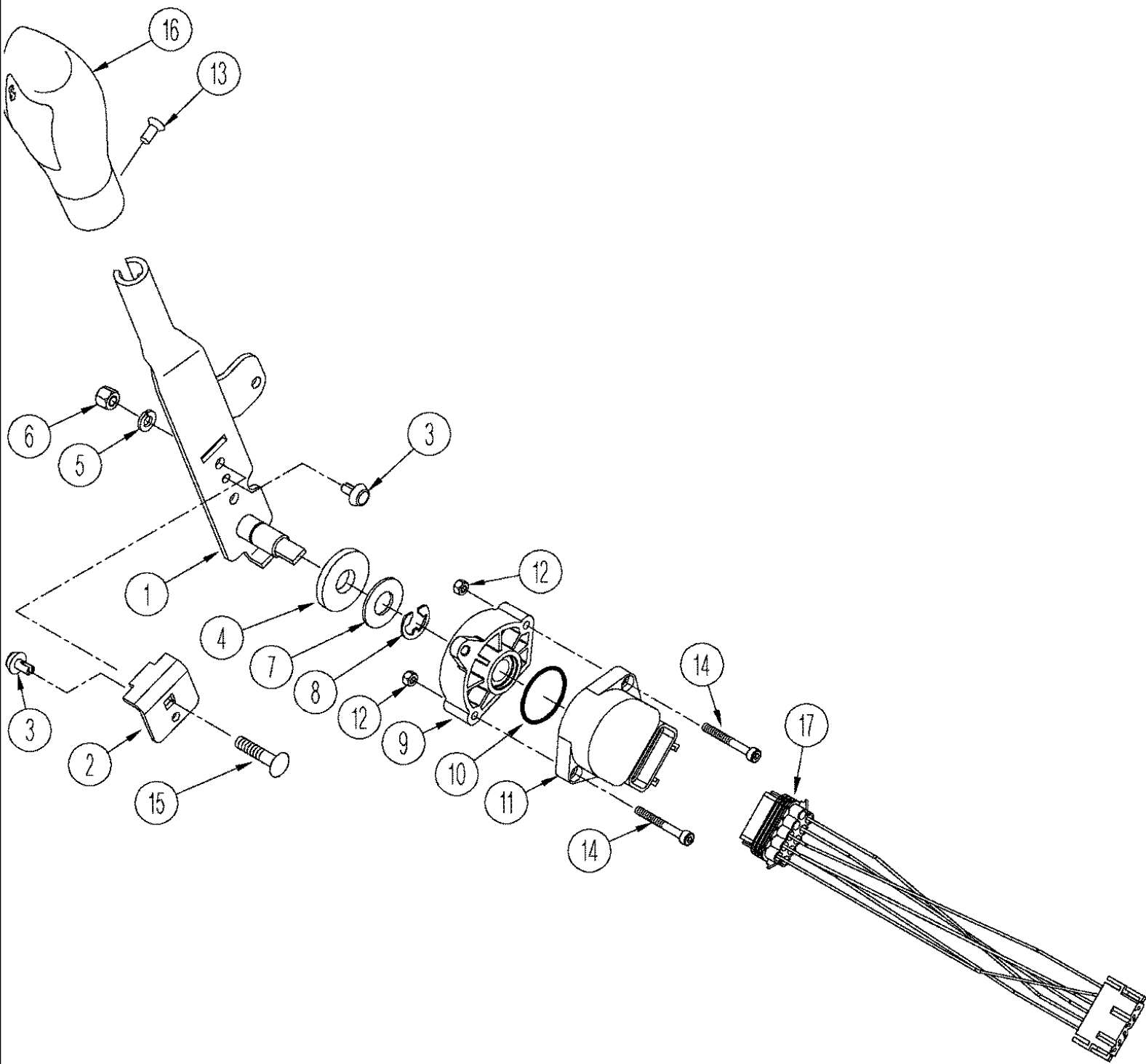


T9060 4WD TRACTOR, ASN (8/07-) - Engine

02-21(01) EXHAUST SYSTEM, 12" MUFFLER, T9060

сылка	Номер детали	Кол-во	Описание
1	87630499	1	Глушитель , with Spark Arrestor
1	87614022	1	Глушитель , without Spark Arrestor
2	827-10050	5	БОЛТ, Нех, M10 x 50, 10.9,
3	87618178	1	Суппорт , Mounting, 12" Muffler
4	404824A1	AR	SHIM, Muffler Mounting
5	86639325	10	Плоская шайба , M10 x 24.5 x 3, HT,
6	100037	4	Гайка , M10 x 1.5, CI 8,
7	87430632	1	Колено , Muffler Exhaust, Inc. 8
8	87430634	1	CLAMP, Muffler
9	87618179	1	Выпускная труба , Exhaust, Double Wall
10	357686A1	1	CLAMP, Exhaust
11	31-1316	1	Монтажный зажим ,
12	87362	2	Плоская шайба , 5/16" SAE,
13	86050277	2	Контргайка , 5/16"-18, GB,
14	87406903	2	Зажим хомута , Flexible Exhaust
15	87376393	1	Трубка , Flexible
16	87319225	1	Фланец ,
17	87439948	1	U-BOLT, 6"
18	87623421	1	КРОНШТЕЙН, Support
19	87630063	1	Шланг , Aspirator
20	214-3240	1	Хомут шланга , 1.75/2.625 HD Worm, W/liner,

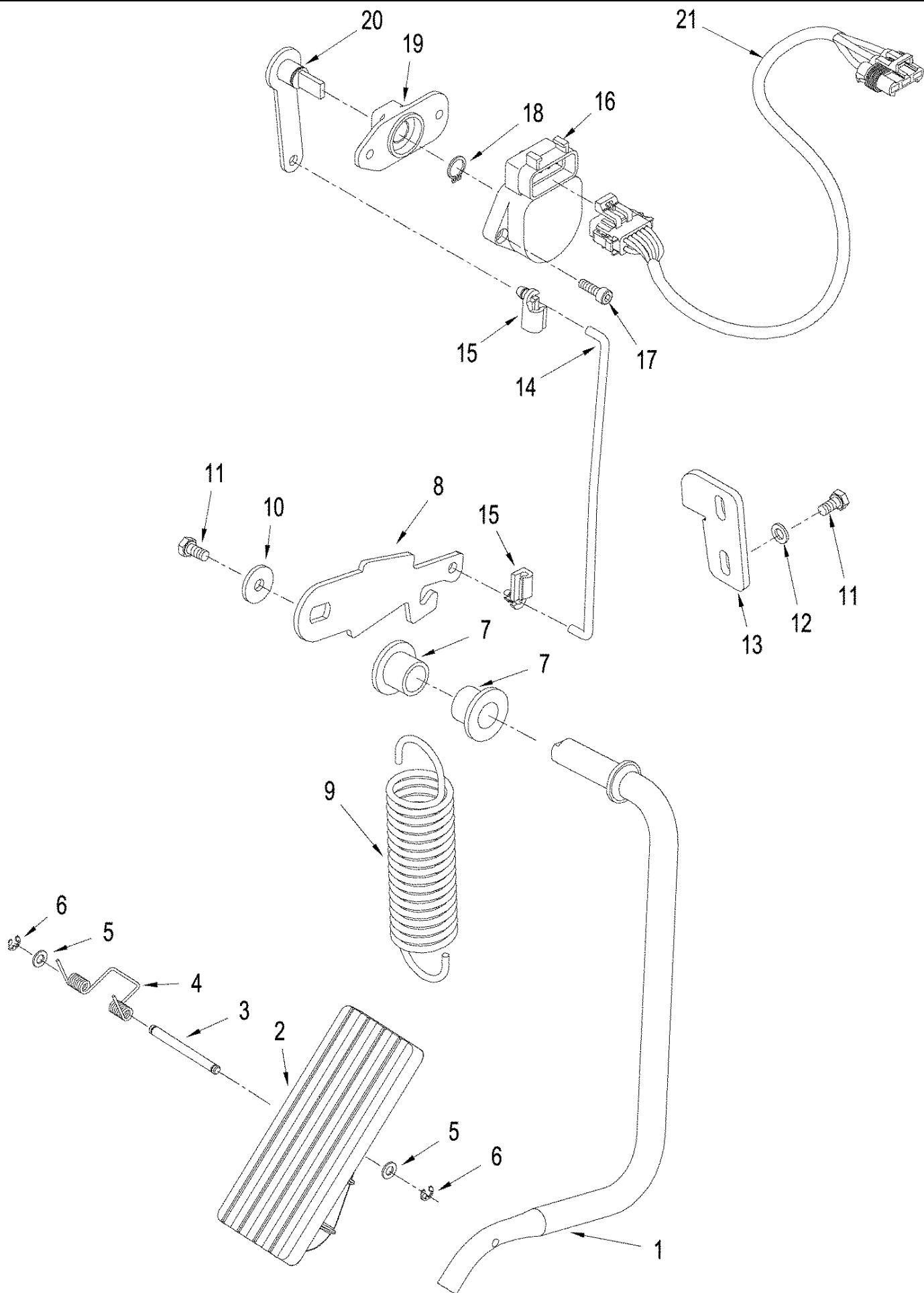
03-01 THROTTLE



03-01 THROTTLE

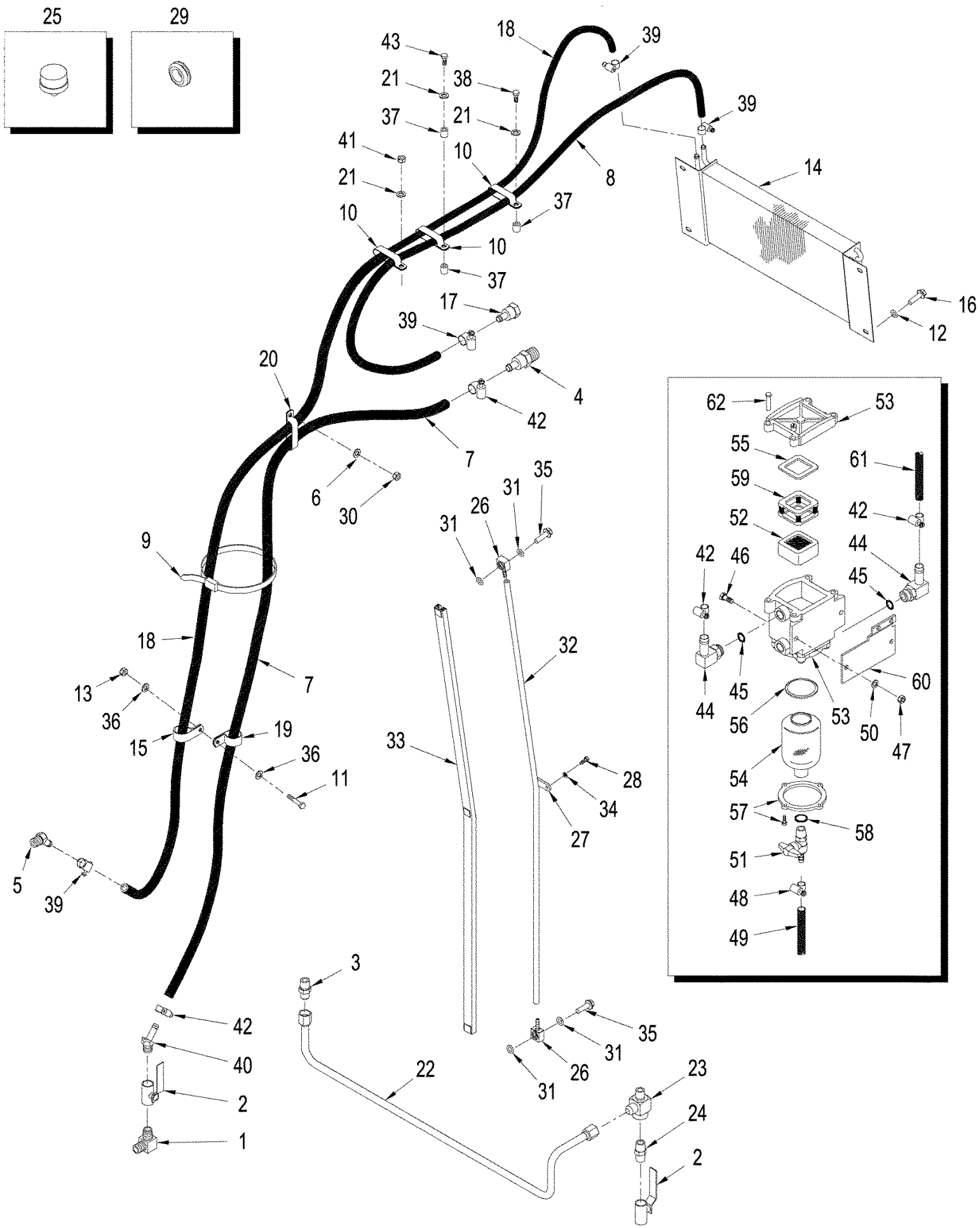
сылка	Номер детали	Кол-во	Описание
1	414193A2	1	КРОНШТЕЙН, Throttle, With Power Shift Transmission
1	410029A2	1	КРОНШТЕЙН, Throttle, With Manual Shift Transmission
2	258734A2	1	Суппорт , Throttle Friction Device
3	259040A1	2	Вкладыш ,
4	237486A1	1	Плоская шайба ,
5	86517328	1	Стопорная шайба , М6,
6	393392	1	Контргайка , М6 x 1, Cl 8,
7	88538	1	Стопорная шайба , Ext-Int Tooth, 1/4",
8	9635806	1	Стопорное кольцо , #50, .392" Dia, E-Type,
9	239491A1	1	ВТУЛКА,
10	9824051	1	Уплотнительное кольцо , -025, 90 Duro, 1.176" ID x .070" Thk,
11	259012A1	1	Потенциометр , Throttle Control, With Power Shift Transmission
11	402751A1	1	POTENTIOMETER, Throttle Control, With Manual Shift Transmission
12	385681	2	Контргайка , М4 x .7, Cl 8,
13	86639303	1	Винт , Hex Soc Flat Hd, М5 x 12, 10.9,
14	86639295	2	Винт , Socket, М4 x 35; 8.8
15	86512441	1	БОЛТ, С КВАДРАТНЫМ ПОДГОЛОВКОМ, Short NK, М6 x 30, Cl8.8, Full Thd,
16	413805A1	1	Ручка , Throttle, See Figure: 06-01, With Manual Shift Transmission
16	413804A2	1	Ручка , Throttle, See Figure, 06-01, With Power Shift Transmission
17	276352A1	1	Проводка , Electronic Throttle

03-02 THROTTLE - DECELARATOR CONTROL



03-02 THROTTLE - DECELERATOR CONTROL

сылка	Номер детали	Кол-во	Описание
1	328353A2	1	ROD, Decelerator
2	298842A1	1	Скользющий башмак , Foot Throttle
3	255291A1	1	Штифт , Foot Throttle
4	256776A1	1	Пружина , Foot Throttle Control
5	86625261	2	Плоская шайба , M5 x 10 x 1,
6	86632599	2	Стопорное кольцо , M5,
7	300891A1	2	ПОДШИПНИК, Support
8	248844A1	1	LEVER, Decel
9	278211A1	1	SPRING, Extension
10	396-41028	1	Плоская шайба , 6,6 x 25 x 1.6 mm
11	86508616	3	БОЛТ, Hex, M6 x 12, 10.9,
12	86624181	2	Плоская шайба , M6,
13	281115A1	1	BRACKET, Decel Stop
14	281125A1	1	ROD, Connecting, Potentiometer
15	435473A1	2	Фиксатор , Plastic Rod
16	259012A1	1	Потенциометр , Throttle Control
17	86639296	2	Винт , M5 x 16; 8.8
18	300624	1	Стопорное кольцо , M12, Ext,
19	258524A2	1	BUSHING,
20	313273A2	1	PIN,
21	87545500	1	Проводка , Decelerator Control



T9060 4WD TRACTOR, ASN (8/07-) - Fuel System

03-04 FUEL LINES, T9060

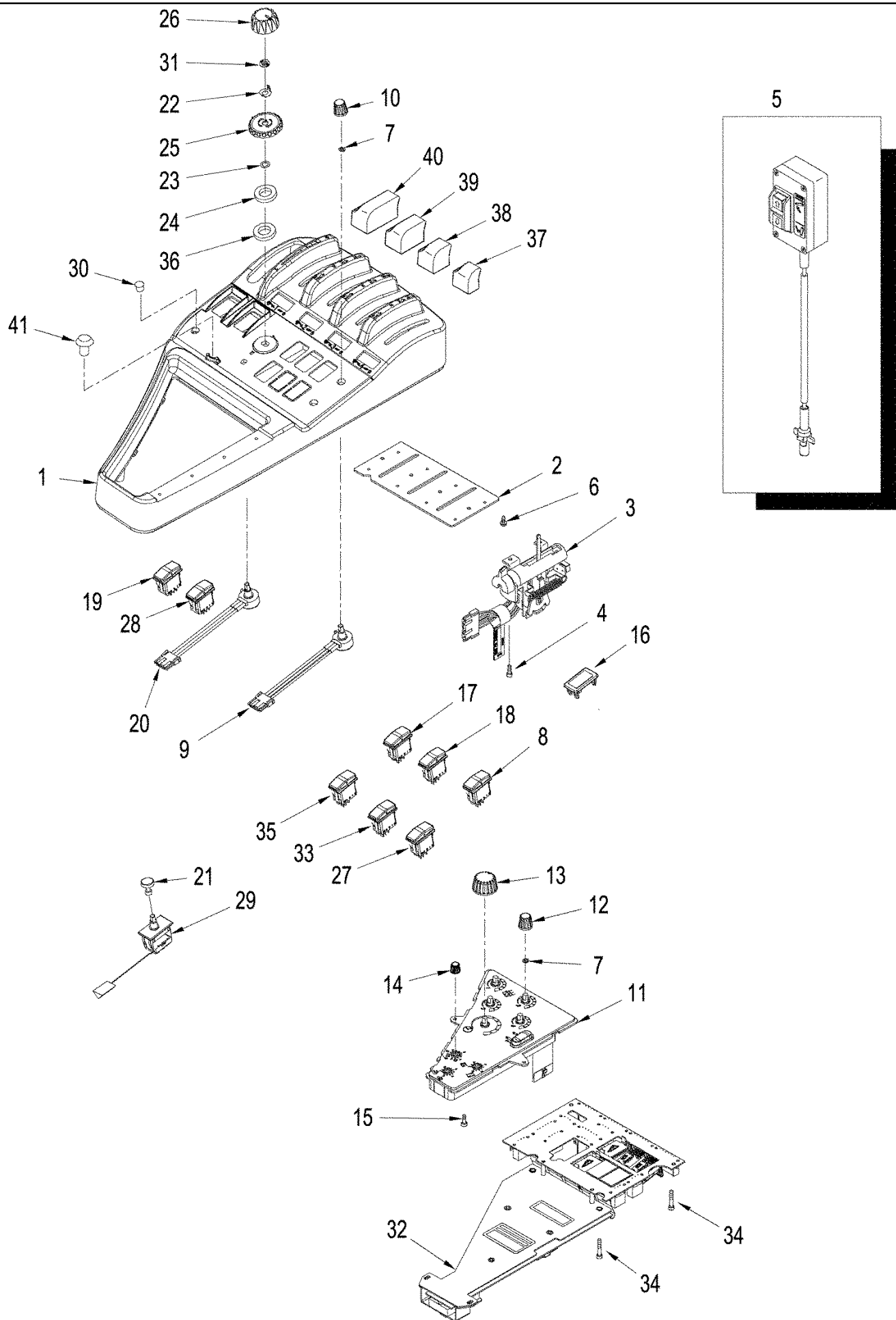
сылка	Номер детали	Кол-во	Описание
1	86637715	1	Колено , 90є, 1/2"-14 Male,
2	435446A1	2	Отсекающий клапан ,
3	242680	1	Патрубок , 7/8"-14, 37є x 1/2"-14, NPTF,
4	435459A1	1	Фиттинг , 7/8 fem sw x 31/64 barb, Socketless
5	86637718	1	Фиттинг , 45є, 1/2" Hose x 1/2" NPTF Beaded,
6	86624176	5	Плоская шайба , M10 x 20 x 2,
7	296077A1	1	HOSE, 3657 mm (144"), Supply, Cut From : 443096A1
8	87438352	1	Шланг , 2450 mm (96-1/2"), Hot Return, Cut From : 443086A1
9	327144A1	1	CLAMP, Dual Tie
10	L101181	4	Зажим , Double
11	86639039	3	БОЛТ, M8 x 35; 10.9
12	896-15008	4	Плоская шайба , M8 x 21.5 x 2.5, HT,
13	86528579	3	Контргайка , M8 x 1.25, CI 10,
14	87434394	1	Охладитель , Fuel
15	86594406	3	Зажим , 5/8", Insul, 3/8" Bolt,
16	627-8016	4	БОЛТ, Hex, M8 x 16, 10.9,
17	435462A1	1	Фиттинг , 7/8"
18	87438353	1	Шланг , 5855 mm (230-1/2"), Cold Return, Cut From : 443086A1
19	86624005	3	Зажим , 3/4", Insul, 3/8" Bolt,
20	R54363	4	CLAMP,
22	335041A2	1	Трубопровод , Crossover
21	86624184	3	Плоская шайба , M8 x 16 x 1.6,
23	86637792	1	ТРОЙНИК, 1/2 PT x 1/2 PT x 7/8 fl
24	86637713	1	Патрубок , 1/2"-14 NPTF,
25	435545A1	1	САПУН,
26	352767A1	2	Патрубок ,
27	402800A1	1	BRACKET, Mounting, Sight Guage
28	86639037	1	БОЛТ, Hex, M6 x 16, 10.9,
29	86637779	2	Уплотняющее кольцо , 3/4" ID x 1 1/16" Groove Dia,
30	86500689	4	Гайка , M10, CI 10,
31	337248A1	4	O-RING,
32	337240A1	1	HOSE, 1222 mm (48"), Sight Guage, Cut From : 337242A1
33	349868A1	1	CHANNEL, Sight Guage
34	86624181	1	Плоская шайба , M6,
35	86511845	2	БОЛТ, Hex Flg, M10 x 35, 8.8,
36	86625263	6	Плоская шайба , M8 x 20 x 1.6,
37	A27328	3	SPACER,
38	86625005	1	БОЛТ, Hex, M8 x 60, 10.9,
39	86625020	4	Хомут шланга , #06, .44/.78 Type F Worm,
40	86637716	1	Фиттинг , 45є, 5/8" Hose x 1/2" NPTF Beaded,
41	627-8025	1	БОЛТ, Hex, M8 x 25, 10.9,
42	82012722	6	Хомут шланга , 1/2 - 29/32 dia
43	86516395	1	БОЛТ, Hex, M8 x 90, 10.9,
44	217-349	2	Фиттинг , 90є, 5/8" Hose x 7/8"-14 ORB Beaded, Inc. 45
45	237-6010	1	Уплотнительное кольцо , 10-1, 90 Duro, .755" ID x .097" Thk,

T9060 4WD TRACTOR, ASN (8/07-) - Fuel System

03-04 FUEL LINES, T9060

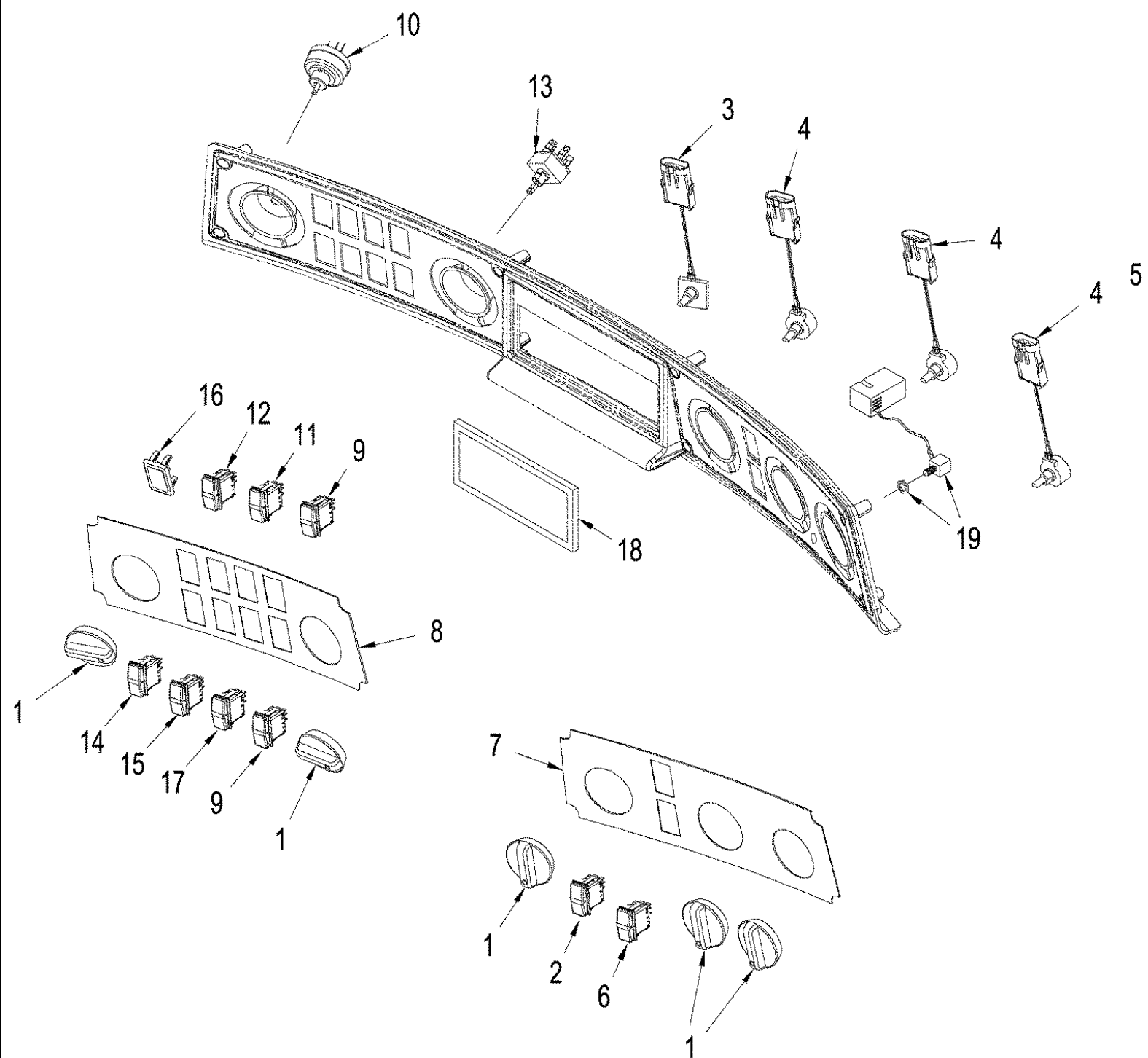
сылка	Номер детали	Кол-во	Описание
46	614-8020	2	БОЛТ, Hex, M8 x 20, 8.8,
47	829-1408	2	Гайка , M8, Cl 10,
48	214-1406	1	Хомут шланга , #06, .44/.78 Type F Worm,
49	87414236	1	Шланг , Drain, Auxiliary Fuel Filter
50	895-11008	4	Плоская шайба , M8 x 16 x 1.6,
	87408709	1	Фильтр , Auxiliary Fuel Strainer, Inc. 51 - 58
51	369844A1	1	Сливной кран , Auxiliary Fuel Filter
52	87408710	1	Фильтр , Fuel, 30 micron
53	NSS	1	Не поставляется отдельно , Housing, Fuel Strainer
54	87408711	1	Фильтр , Auxiliary Fuel
55	87333676	1	Прокладка , Fuel Strainer
56	87331930	1	Прокладка , Auxiliary Fuel Bowl
57	87333671	1	Кольцо , Retainer
58	369843A1	1	Прокладка ,
59	87333679	1	Пружина , Filter Frame
60	87341631	1	КРОНШТЕЙН, Fuel Filter
61	87313728	1	Шланг , Supply, Fuel Tank to Auxiliary Fuel Filter, 485 mm (19")
62	87608457	1	БОЛТ, СПЕЦИАЛЬНЫЙ,

04-01 CONTROLS - RIGHT HAND ARMREST CONSOLE



04-01 CONTROLS - RIGHT HAND ARMREST CONSOLE

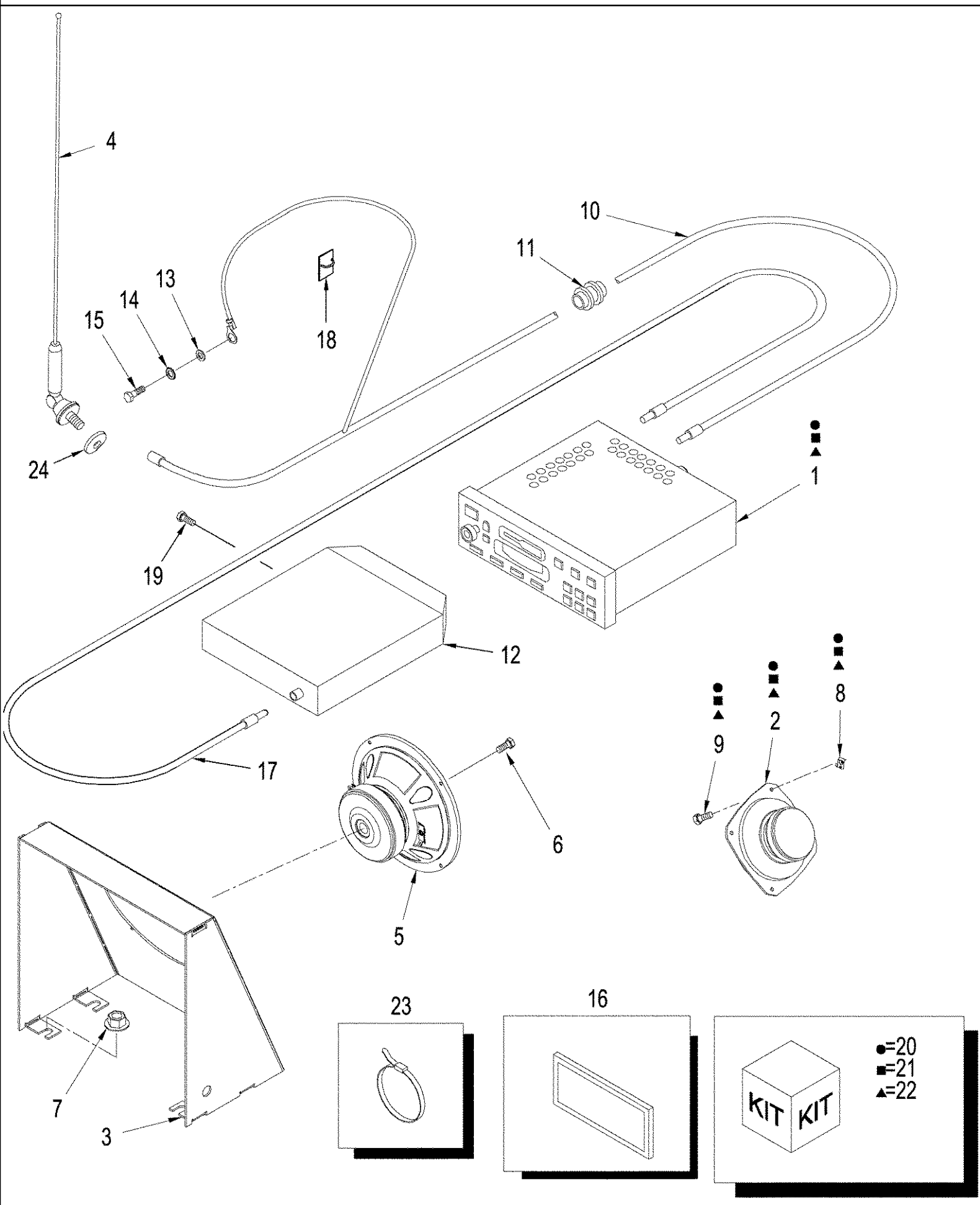
сылка	Номер детали	Кол-во	Описание
1	87314389	1	Консоль , Armrest, Right Hand, See Figure: 09-19
	87395318	1	Привод , Electronic, Inc. 2 - 4
2	230098A1	1	Пластина , Mounting
3	87395299	4	Распределительный клапан , Remote Auxiliary Valve
4	86637785	8	Винт , Slt'd Pan Hd, #8-32 x 3/8",
5	382247A1	1	Выключатель , Remote, Three Point Hitch
6	86639294	4	Винт , Hex Soc Hd, M4 x 20, 8.8,
7	A39888	2	Гайка , 5 Spool Application
8	86989947	1	Выключатель , Fifth Auxiliary Valve
9	256305A2	1	Потенциометр , Flow Control, 5 Spool Application
10	276797A1	1	Рукоятка , Flow Control, 5 Spool Application
11	339735A1	1	PANEL, Secondary, With Three Point Hitch
11	238290A4	1	Панель , Secondary, Without Three Point Hitch
12	276797A1	4	Рукоятка , Flow Control
13	187820A1	1	КНОПКА, Remote Valve Timer Control
14	223433A1	2	Рукоятка , Electronic Draft Control, With Three Point Hitch
15	86639117	2	Самонарезающий винт , Pan Hd, M4.2 x 16,
16	406324A2	2	Пробка , Switch Hole
17	87361920	1	Выключатель , Rocker, Differential Lock, Rear
18	87361921	1	Выключатель , Rocker, Differential Lock, Front
19	86990406	1	Выключатель , Hitch Position
20	87665287	1	Потенциометр , Three Point Hitch Position
21	411705A3	1	Рукоятка , Power Takeoff
22	87436077	1	Плоская шайба , Stainless Steel
23	87435947	1	Пружина ,
24	87435853	1	Кольцо , Friction, Position Control
25	87435194	1	Рукоятка , Wheel, Indicator Position
26	87434770	1	Рукоятка , Knob, Hitch Position Control, With Reynolds Drawbar
27	86989951	1	Выключатель , Scraper, Laser Leveling, With Reynolds Drawbar
28	87422017	1	Выключатель , Head Land / Turn Sequence
29	414495A1	1	SWITCH, Power Takeoff
30	86625127	1	Пробка , Dome, .375" hole, Nylon, , Without Three Point Hitch
31	87435946	1	Плоская шайба , Detent, Without Three Point Hitch
32	87524858	1	Привод , Armrest Controller
33	87414465	1	Выключатель , Autoshift
34	87536486	6	Винт , M4 x 10; 12.9
35	87308327	1	Выключатель , Engine Brake, If Used
35	87414327	1	Выключатель , EDC, Slip Limit Control, If Used
36	87435852	1	Распорка ,
37	400161A3	4	Рукоятка , Remote Control, Black
38	400160A3	1	Рукоятка , Remote Control, Ginger
39	400159A3	1	Рукоятка , Remote Control, Blue
40	400158A3	1	Рукоятка , Remote Control, Green
41	87323840	1	Выключатель , Switch, Intellisteer, If Used



04-02 PANEL, CONTROL - COMPONENTS

сылка	Номер детали	Кол-во	Описание
1	1331046C2	5	КРЫШКА ГОРЛОВИН Ы СТЕКЛООМЫВАТЕЛЯ,
2	87454558	1	Выключатель , Climate Control
3	92100C2	1	Выключатель , Blower Motor
4	418107A1	AR	POTENTIOMETER,
5	345439A1	1	POTENTIOMETER, Vent Motor
6	87305994	1	Выключатель , Defog
7	87450974	1	Пиктограмма , Climate Control, See Figure: 9-59
8	431230A1	1	DECAL, Light Panel, See Figures: 9-59
9	86989939	2	Переключатель стеклоочистителя , Lower/Rear Wiper
10	177250A1	1	Переключатель фар , Rotary
11	86989955	1	Выключатель , Cruise Control
12	87414325	1	Выключатель , Strobe Lamp
13	345262A1	1	SWITCH, Front Washer / Wiper
14	87442098	1	Переключатель фар , Road Lamp / Flasher
15	87565185	1	Выключатель , Auxiliary Power
16	126844A1	4	Пробка , Hole Cover
17	86989953	1	Выключатель , Cruise Control, Increase/Decrease
18	1535219C1	1	Крышка , , Without Radio
19	87562465	1	Проводка , Auxiliary In

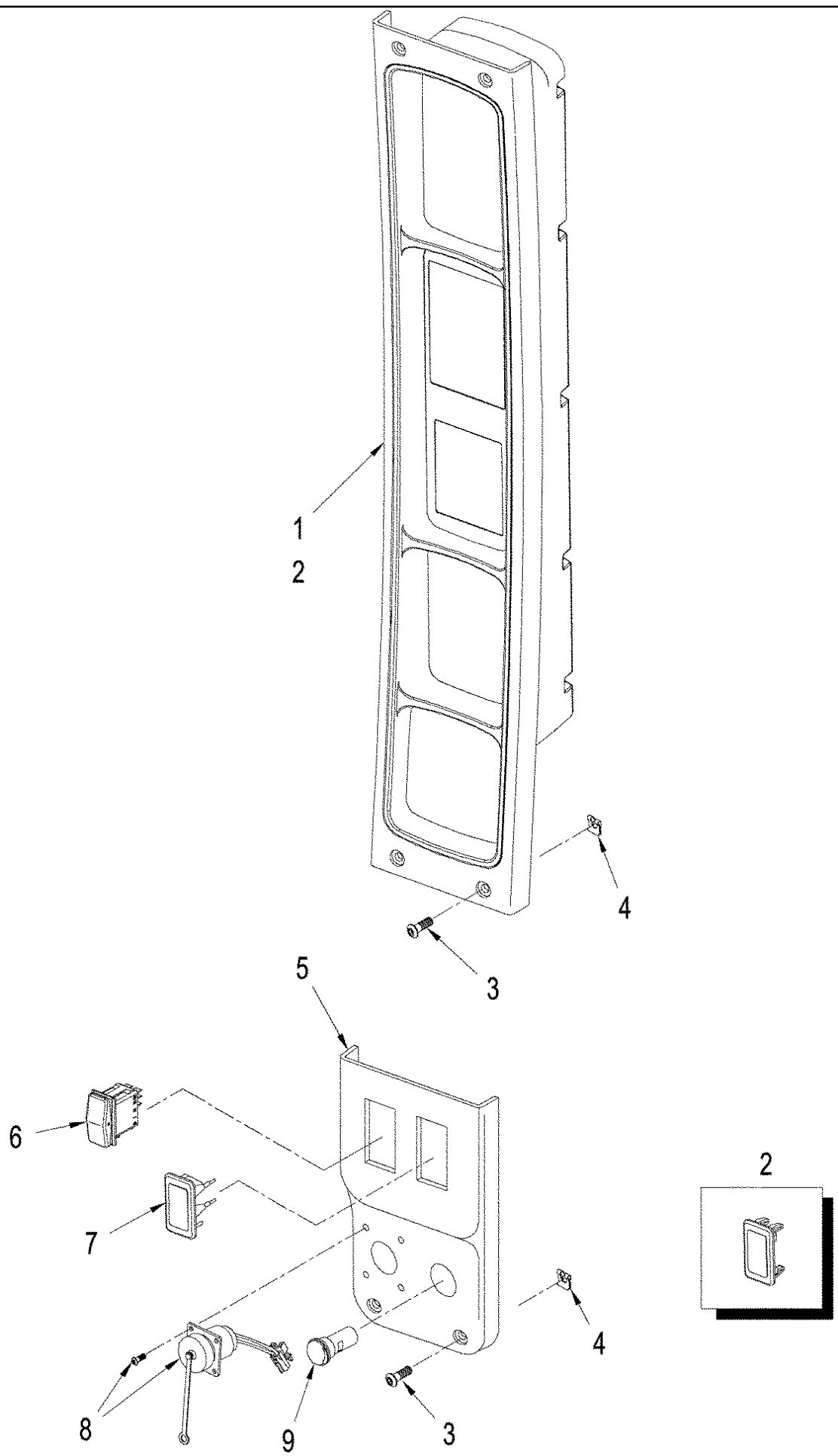
04-03 RADIO AND SPEAKERS



04-03 RADIO AND SPEAKERS

сылка	Номер детали	Кол-во	Описание
1	87552288	1	Радиоприемник , AM / FM / WB
1	355623A2	1	Радиоприемник , AM / FM / WB / Cassette
1	325061A2	1	Радиоприемник , AM / FM / WB / Cassette / CD Changer Ready
1	86998222	1	Радиоприемник , AM / FM / WB
2	87621241	2	Динамик , Co-Axial, 5-1/4"
3	388445A1	1	HOUSING, Subwoofer
4	360215A1	1	Radio
5	87659034	1	Динамик , Subwoofer, 8"
6	760-14316	4	Самонарезающий винт , Pan Hd, M4.2 x 16,
7	86505868	4	Гайка , M8, Flg Ser,
8	177269A1	8	Гайка , Special
9	1270741C1	8	Самонарезающий винт , Cross Pan Hd, #8 x 1", Pointed
10	360432A2	1	Проводка , Antenna, Inc. 11
11	NSS	1	Не поставляется отдельно , Grommet
12	317688A1	1	ПРОИГРЫВАТЕЛЬ КАМПАКТ ДИСКОВ, Delco, 6 Disc
13	86624181	1	Плоская шайба , M6,
14	86625265	1	Стопорная шайба , Ext Tooth, M6,
15	86639137	1	Самонарезающий винт , Hex Hd, M6.3 x 13,
16	1535219C1	1	Крышка , , Without Radio
17	449071A1	1	Проводка , CD Changer, 5486 mm (216 in)
18	388489A1	1	CLIP, ELECTRICAL,
18	435436A1	AR	Резиновый суппорт , Adhesive Backed
19	86625213	3	Винт , Hex Soc Hd, M5 x 12, 8.8, Socket, M5 x 12
20	334229A1	1	KIT, AM / FM / WB / Cassette / CD, Inc. 1, 2, 8, 9
21	87607896	1	Ремкомплект , AM / FM / WB, Inc. 1, 2, 8, 9
22	719582003	1	Ремкомплект , Single CD Player / Radio
23	440567A1	1	CABLE ASSY., Tie
23	435437A1	1	Многожильный плоский шлейф , 3/16" x 7 1/4", 7-1/4"
24	87343754	1	Распорка , , Austrailian Application

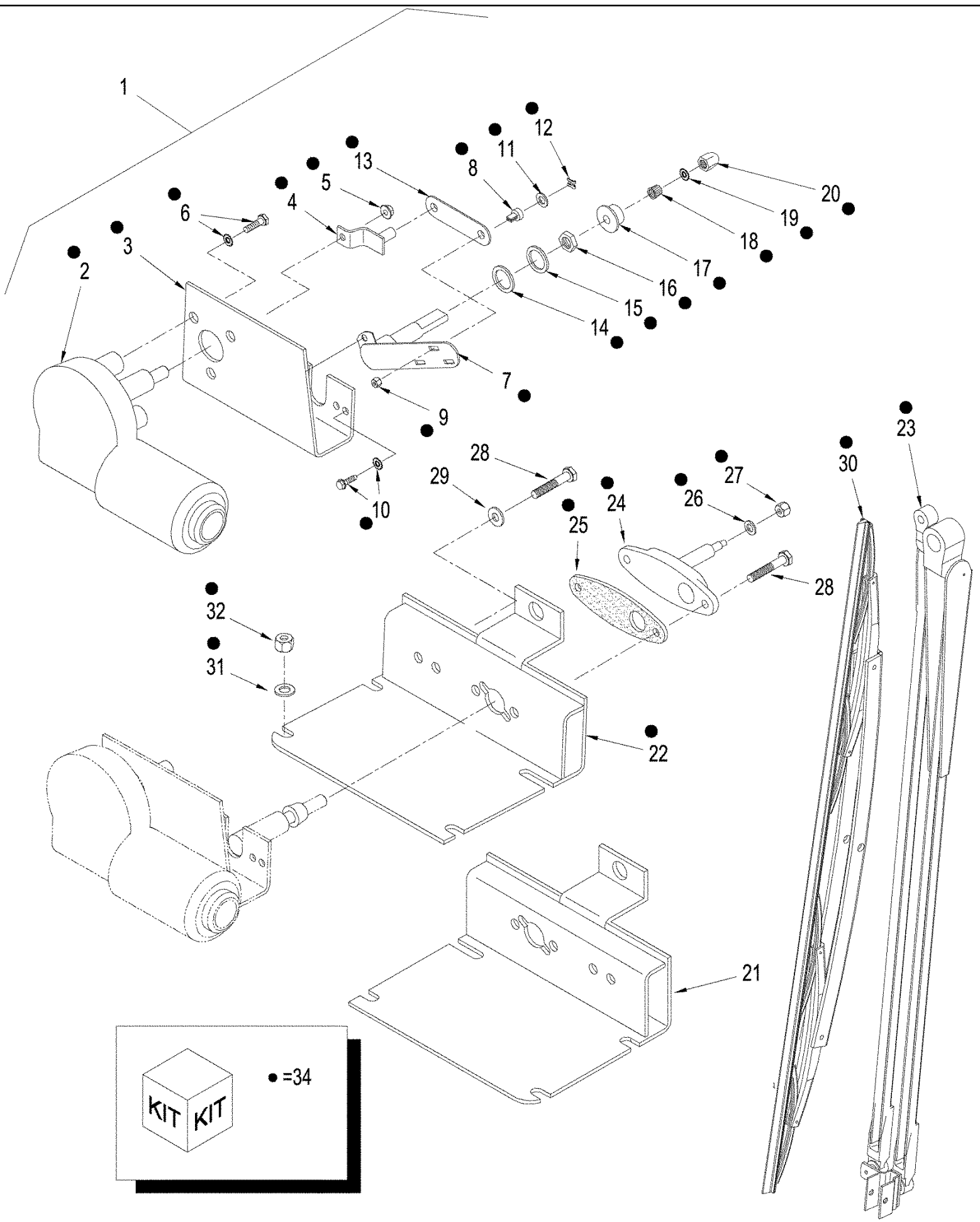
04-04 INSTRUMENT CLUSTER & ROPS POST CONTROLS



04-04 INSTRUMENT CLUSTER & ROPS POST CONTROLS

сылка	Номер детали	Кол-во	Описание
1	87549277	1	МОДУЛЬ, Basic
1	87520583	1	МОДУЛЬ, Deluxe
2	NSS	1	Не поставляется отдельно , Software, Not Illustrated, Download Software from Service Tool.
3	260-16516	6	Самонарезающий винт , Cross Pan Hd, #10 x 1",
4	177269A1	6	Гайка , Spring
5	394338A1	1	ДЕРЖАТЕЛЬ, ROPs Post
6	418506A1	1	SWITCH, Park Brake, With Manual Shift Transmission
6	87612339	1	Выключатель , Intellister Disengage, With Power Shift Transmission
7	409808A1	1	INDICATOR, Transmissino Hi / Lo, With Manual Shift Transmission
8	227739A2	1	Электрический разъем , Power Port
9	87452321	1	Выход , Power
10	406324A2	AR	Пробка , Hole Cover

04-05 WIPER, WINDSHIELD - MOUNTING

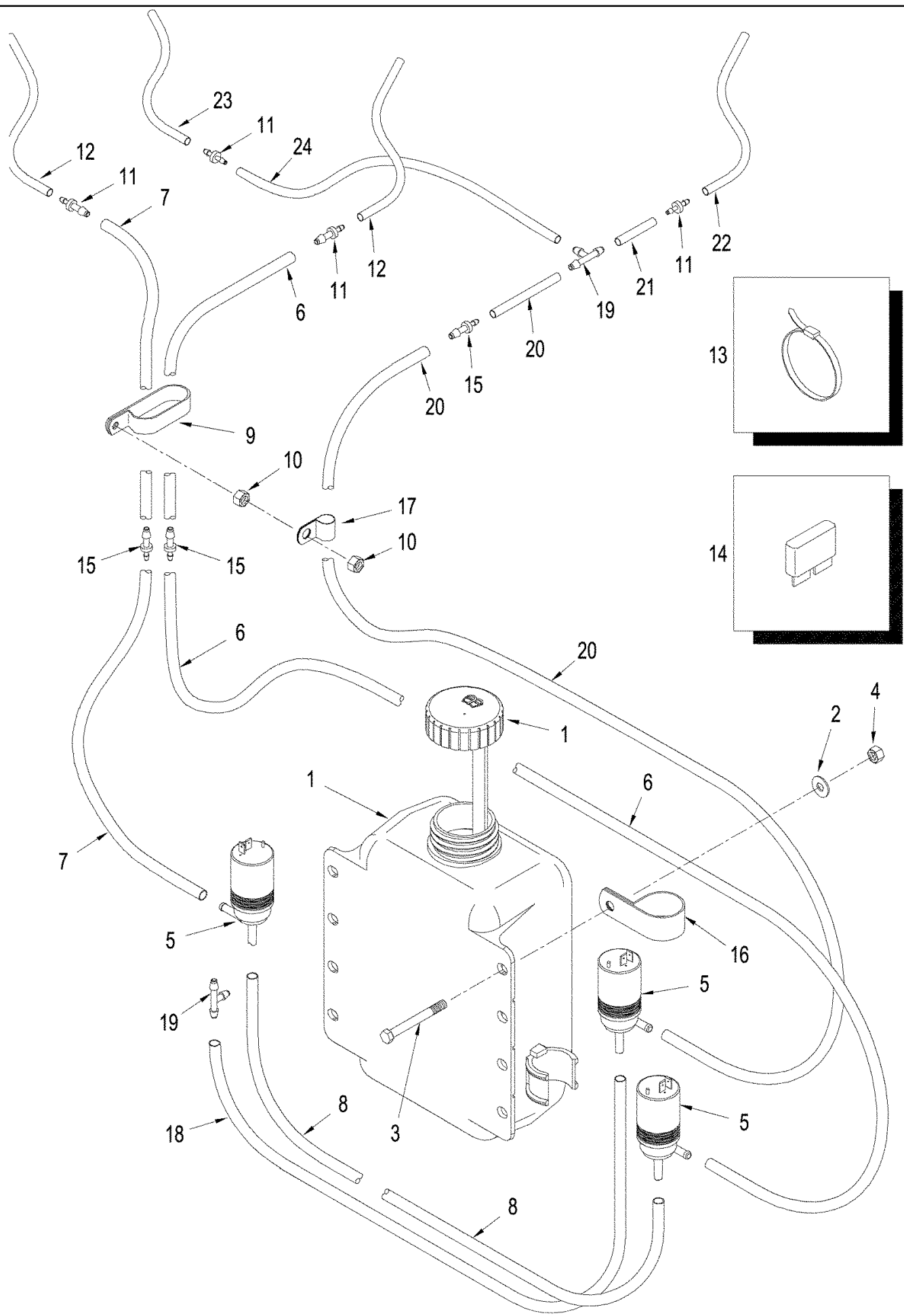


T9060 4WD TRACTOR, ASN (8/07-) - Electrical System

04-05 WIPER, WINDSHIELD - MOUNTING

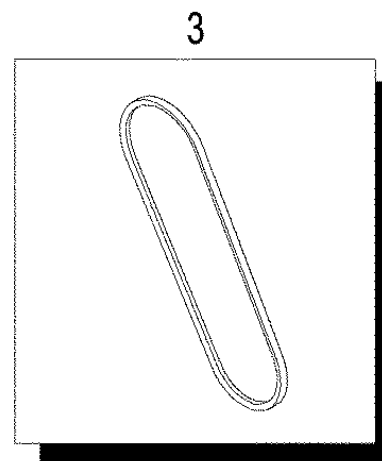
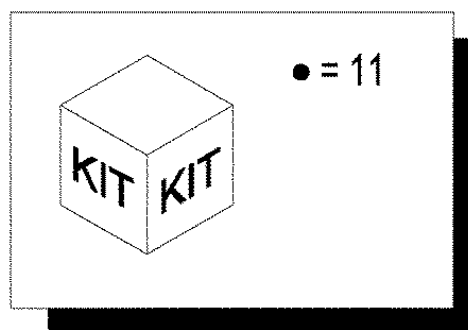
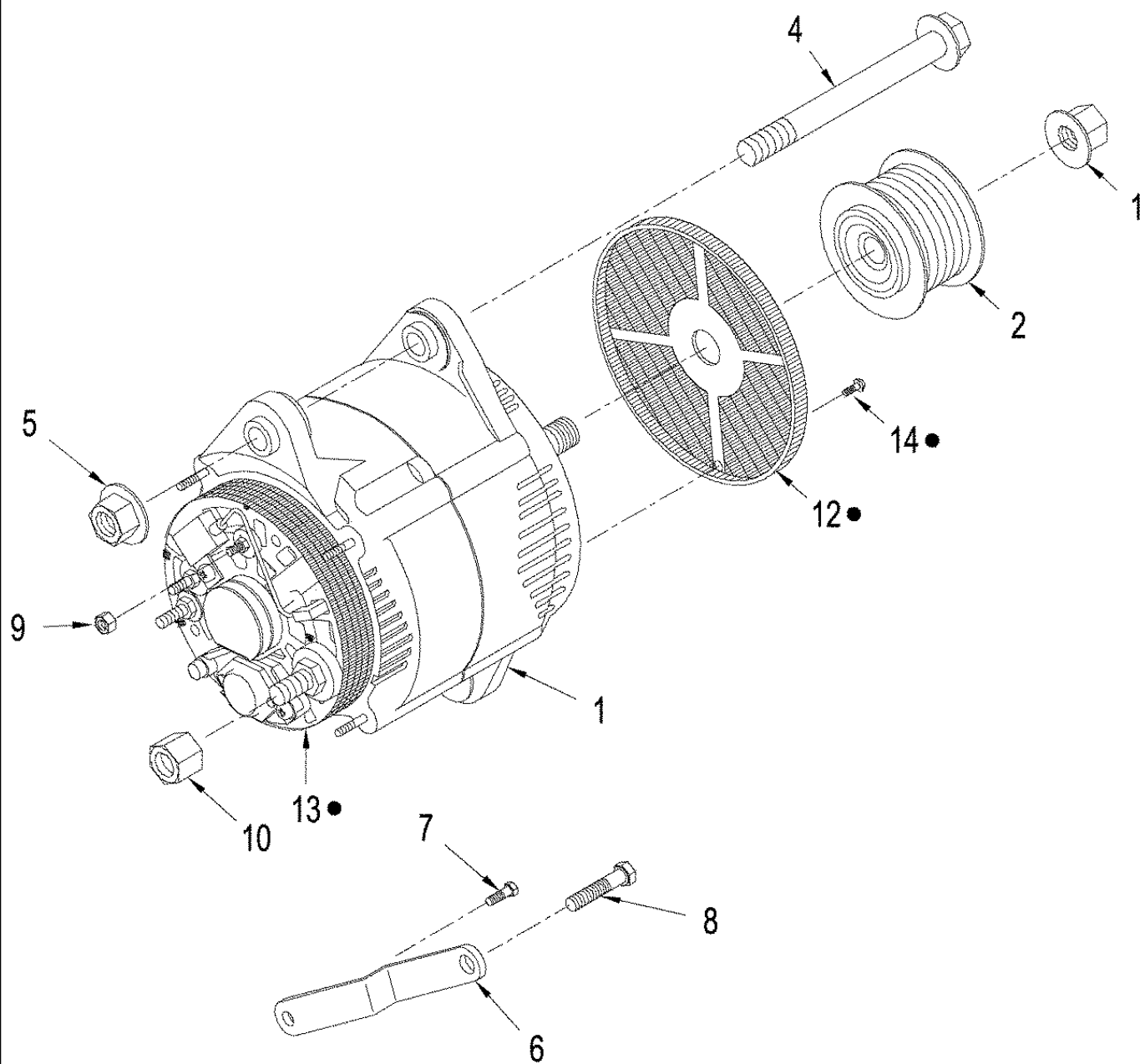
сылка	Номер детали	Кол-во	Описание
	87408490	AR	Электродвигатель стеклоочистителя , Front, Upper, Inc. 2 - 20, 22, 24 - 29
	248812A4	1	WIPER MOTOR, Rear, Upper, Inc. 2 - 20, 22, 24 - 29
1	87307954	1	Электродвигатель стеклоочистителя , Repair, Front, Upper, Inc. 2 - 20
1	87308180	1	Электродвигатель стеклоочистителя , Upper, Rear, Inc. 2 - 20
1	87308226	1	Электродвигатель стеклоочистителя , Front, Lower, RH, Inc. 2 - 20
1	87308230	1	Электродвигатель стеклоочистителя , Front, Lower, LH, Inc. 2 - 20
2	87307958	1	Электродвигатель стеклоочистителя , Rear Upper
3	60-6633T1	1	SUPPORT, Wiper Motor
4	87307957	1	РЫЧАГ, Wiper Motor
5	825-5148	1	Гайка , M8, Flg Ser,
6	444867A1	3	SCREW, Button Hd
7	60-6581T91	1	DRIVE ASSY.,
8	NSS	1	Не поставляется отдельно , Pin
9	NSS	1	Не поставляется отдельно , Nut
10	281024	2	Винт , Slotted Pan Hd, #10-32 x 1/2", Inc. Lock Washer
11	1-2684	2	WASHER,
12	1-2685	2	CLIP, Spring
13	1-2683	1	Звено ,
14	V41916	1	Плоская шайба , Fiber
15	495-81032	1	Плоская шайба , 23/32" x 1 1/4" x .060", Steel
16	V23571	1	Гайка ,
17	V23568	1	КОЛПАЧОК,
18	V23569	1	Направляющая , Knob, Knurled
19	60-6634T1	1	PLATE, LOCKING, Washer
20	60-6635T1	1	NUT,
21	87362320	1	Монтажная плита , Lower Front, RH
22	87362317	1	Монтажная плита , Upper / Lower, LH
23	87557932	AR	Держатель стеклоочистителя , 20"
	435472A1	1	PIVOT ASSY., Pantograph, Inc. 24 - 27
24	NSS	1	Не поставляется отдельно , Body, Pantograph
25	2-4190T1	1	GASKET, Mounting
26	2-4191T1	1	WASHER,
27	2-4192T1	1	NUT,
28	86637928	3	БОЛТ, Hex, 1/4"-28 x 1 1/2", G5,
29	87361	1	Плоская шайба , 1/4", SAE,
30	334715A1	2	НОЖ, Wiper, 660 mm (26"), Lower Front
30	353273A1	2	НОЖ, Wiper, 559 mm (22"), Upper Front / Rear
31	86624184	10	Плоская шайба , M8 x 16 x 1.6,
32	86528579	4	Контргайка , M8 x 1.25, Cl 10,
33	126844A1	1	Пробка , Switch Hole, Not Illustrated
34	719518003	1	KIT, Rear Washer / Wiper

04-06 WINDSHIELD WASHER



04-06 WINDSHIELD WASHER

сылка	Номер детали	Кол-во	Описание
1	313576A1	1	Резервуар , Windsheild Washer
2	895-11008	4	Плоская шайба , M8 x 16 x 1.6,
3	811-8030	4	БОЛТ, С КВАДРАТНЫМ ПОДГОЛОВКОМ, Short НК, M8 x 30, CI8.8, Full Thd,
4	829-1408	7	Гайка , M8, CI 10,
5	1964696C2	3	Насос , Windsheild Washer Fluid
6	398715A1	1	HOSE, 4775 mm (188"), Front Wiper
7	398714A1	1	HOSE, 3302 mm (130", Rear Wiper
8	31-2422	2	HOSE, 254 mm (10"), Cut From 4-1056
9	369708A1	4	CLAMP, Hose
10	829-1410	AR	Гайка , M10, CI 10,
11	31-2364	4	Фиттинг , 3/16 x 7/64
12	31-2608	2	HOSE, 200 mm (8"), Rear Wiper
13	435437A1	6	Многожильный плоский шлейф , 3/16" x 7 1/4",
14	121414A1	1	Плавкий предохранитель , 20 Amp
14	121416A1	1	Плавкий предохранитель , 30 Amp
15	324203A1	2	Контрольный клапан ,
16	515-24349	1	Зажим , 1 3/8", Insul, 7/16" Bolt,
17	515-2495	4	Зажим , 3/8", Insul, 7/16" Bolt,
18	31-2866	1	HOSE, 160 mm (24"), Cut From 4-1056T1
19	31-2363	3	ТРОЙНИК,
20	31-2936	1	HOSE, 4775 mm (188"), Cut From 4-1056T1
21	384139A1	1	HOSE ASSY.,
22	384141A1	1	HOSE ASSY.,
24	384140A1	1	HOSE ASSY.,
23	384142A1	1	HOSE ASSY., 250 mm (10"), Cut From 31-2607T1

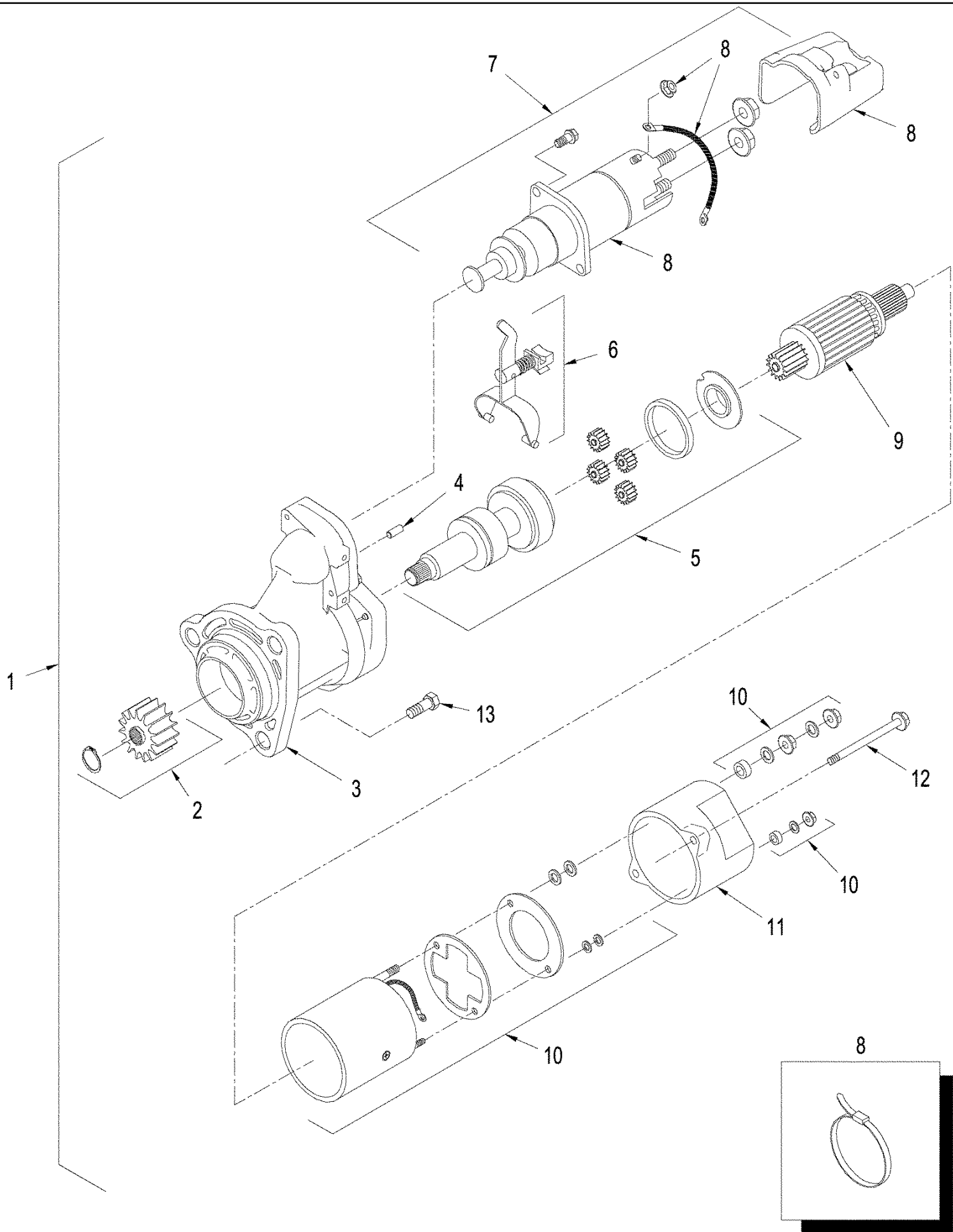


T9060 4WD TRACTOR, ASN (8/07-) - Electrical System

04-08 ALTERNATOR - MOUNTING, T9060

сылка	Номер детали	Кол-во	Описание
1	87677207	1	ГЕНЕРАТОР, 150 Amp
1	87677208	1	ГЕНЕРАТОР, 175 Amp
2	87439321	1	Шкив , Alternator
3	87366407	1	РЕМЕНЬ, Accessory Drive, Alternator & A/C
4	NSS	1	Не поставляется отдельно , Bolt, Mounting, Order From Your Cummins Engine Dealer
5	NSS	1	Не поставляется отдельно , Nut, Flg, Order From Your Cummins Engine Dealer
6	NSS	1	Не поставляется отдельно , Brace, Order From Your Cummins Engine Dealer
7	NSS	1	Не поставляется отдельно , Bolt, Order From Your Cummins Engine Dealer
8	NSS	1	Не поставляется отдельно , Bolt, Order From Your Cummins Engine Dealer
9	NSS	4	Не поставляется отдельно , Nut, Order From Your Cummins Engine Dealer
10	NSS	1	Не поставляется отдельно , Nut, Order From Your Cummins Engine Dealer
11	87612406	1	Ремкомплект , Debris Screen, Inc. 12 - 14
12	NSS	1	Не поставляется отдельно , Screen, Front
13	NSS	1	Не поставляется отдельно , Screen, Rear
14	NSS	4	Не поставляется отдельно , Screws

04-10 STARTER ASSY., T9060

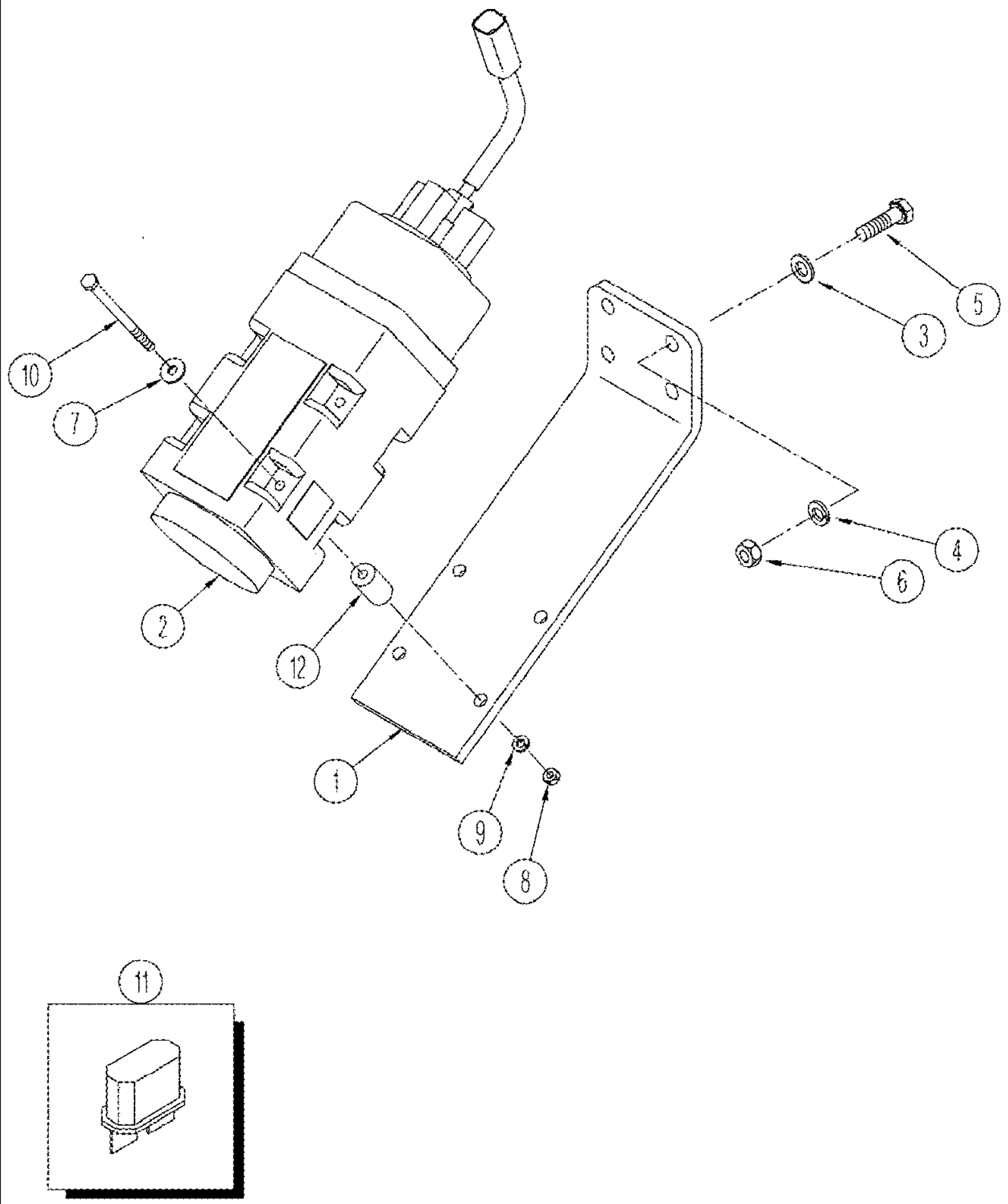


T9060 4WD TRACTOR, ASN (8/07-) - Electrical System

04-10 STARTER ASSY., T9060

сылка	Номер детали	Кол-во	Описание
1	87607954	1	МОТОР, СТАРТЕР, 24V, 39MT-HD, Delco Remy, Inc. 2 - 12
2	87429796	1	Зубчатое колесо , Assy.
3	NSS	1	Не поставляется отдельно , Housing
4	NSS	1	Не поставляется отдельно , Pin, Roll
5	87429799	1	DRIVE ASSY., without Pinion
6	87429793	1	LEVER ASSY.,
7	87429797	1	Соленоид , Assy., 24V, with Jump Start Shield
8	87454482	1	Ремкомплект , Jump Start
9	87429802	1	ПОТОР, 24V
10	87429794	1	BRUSH ASSY., 24V
11	87429800	1	Посадочное место , Communicator End
12	87429804	2	БОЛТ,
13	NSS	3	Не поставляется отдельно , Bolt, Mounting, 2" x 1/16", G8.8, Order from Your Engine Dealer

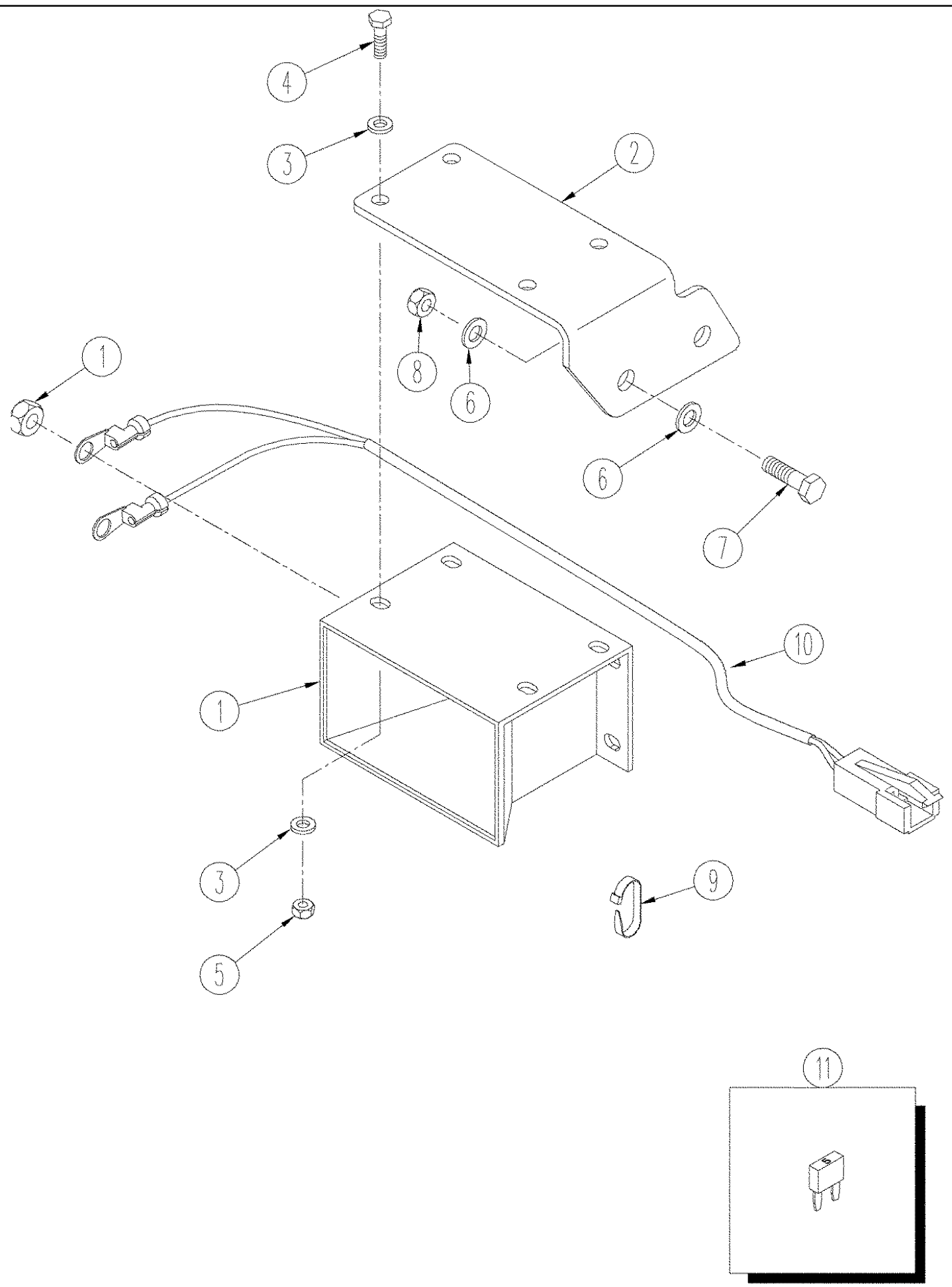
04-11 GROUND SPEED SENSOR



04-11 GROUND SPEED SENSOR

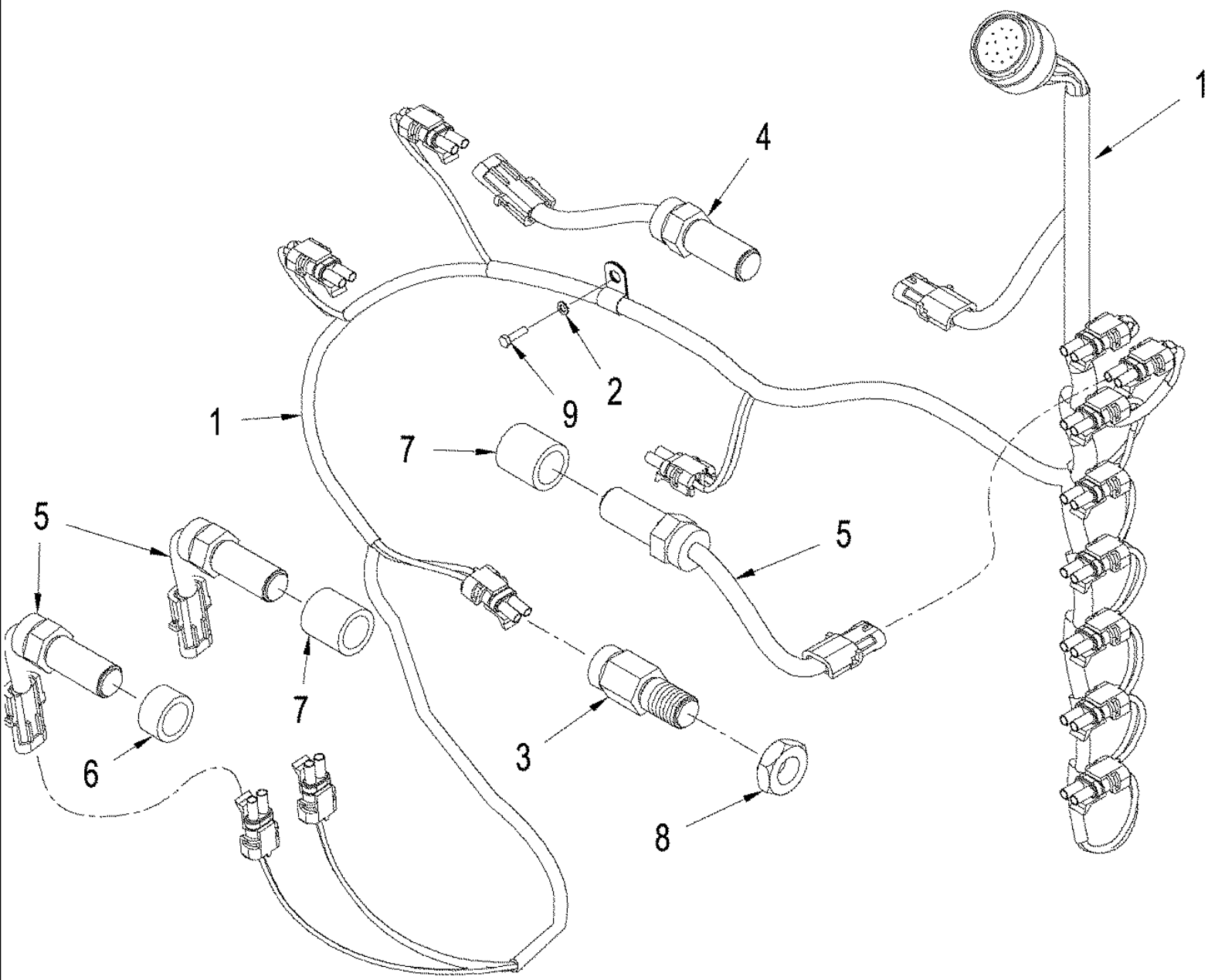
сылка	Номер детали	Кол-во	Описание
	719571003	1	KIT, Ground Speed Sensor, Inc. 1 - 12
1	414936A1	1	КРОНШТЕЙН, Bracket, Radar Mounting
2	228760A1	1	Радар , Ground Speed
3	86624176	4	Плоская шайба , M10 x 20 x 2,
4	140028	4	Плоская шайба , M10,
5	86624978	4	БОЛТ, Hex, M10 x 35, 10.9, Full Thd,
6	86500689	4	Гайка , M10, Cl 10,
7	86624182	4	Плоская шайба , M6 x 18 x 1.6,
8	86500688	4	Гайка , M6, Cl 10,
9	86517328	4	Стопорная шайба , M6,
10	86639208	4	БОЛТ, Hex, M6 x 100, 10.9,
11	121412A1	1	Плавкий предохранитель , 10 Amp
12	414937A1	4	SPACER,

04-12 ALARM - BACK-UP



04-12 ALARM - BACK-UP

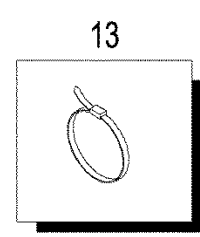
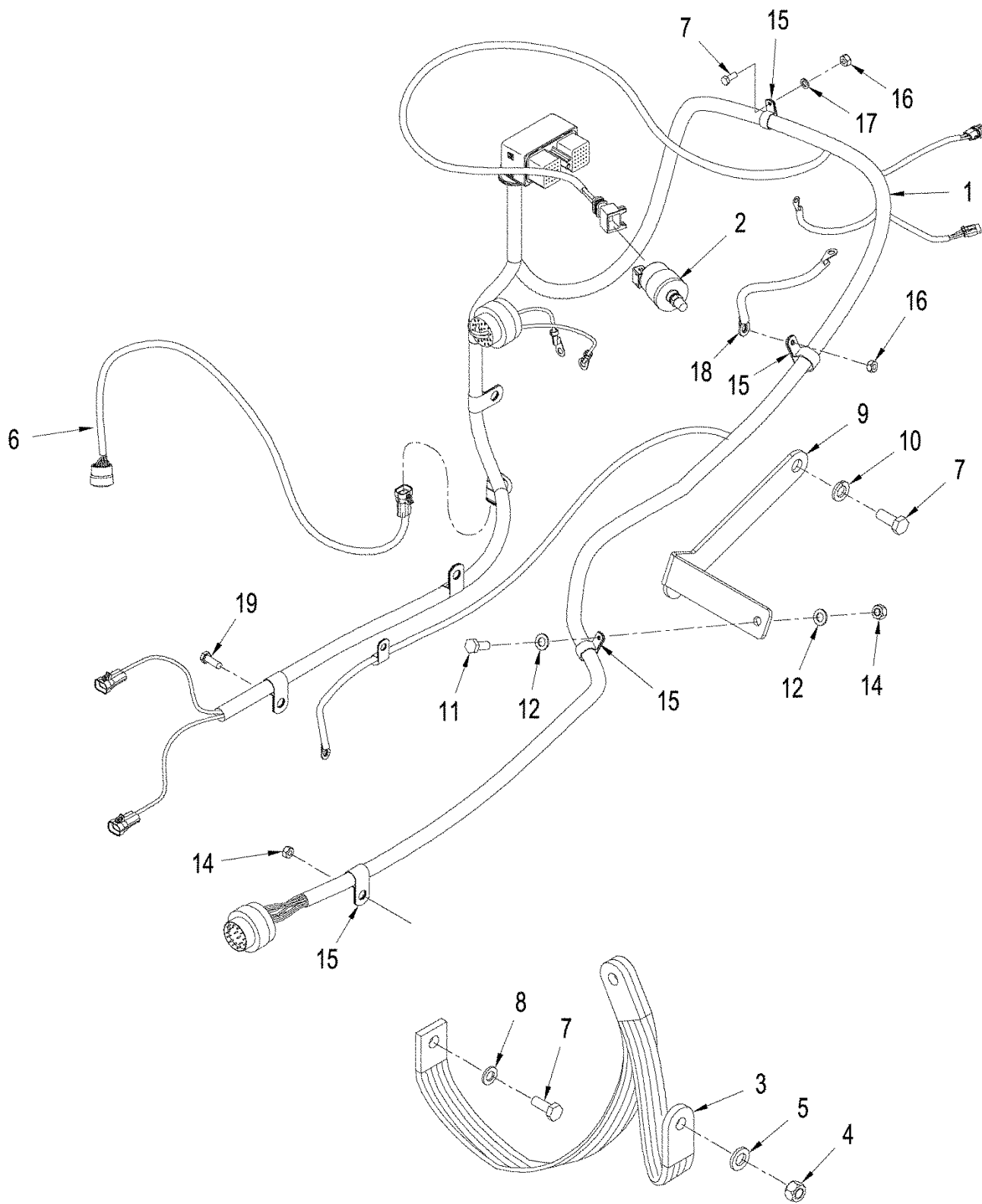
сылка	Номер детали	Кол-во	Описание
1	D121972	1	Сигнализатор , Inc. Nuts
2	440134A1	1	КРОНШТЕЙН, Mounting, Alarm backup
3	86639317	8	Плоская шайба , M6 x 13 x 2, HT,
4	86624176	4	Плоская шайба , M10 x 20 x 2,
5	86500688	4	Гайка , M6, CI 10,
6	86624176	4	Плоская шайба , M10 x 20 x 2,
7	86624978	2	БОЛТ, Hex, M10 x 35, 10.9, Full Thd,
8	86500689	2	Гайка , M10, CI 10,
9	435437A1	2	Многожильный плоский шлейф , 3/16" x 7 1/4",
10	391364A1	1	Проводка , Alarm Backup
11	121410A1	1	Плавкий предохранитель , 5 Amp



T9060 4WD TRACTOR, ASN (8/07-) - Electrical System

04-13 HARNESS - TRANSMISSION, POWER SHIFT

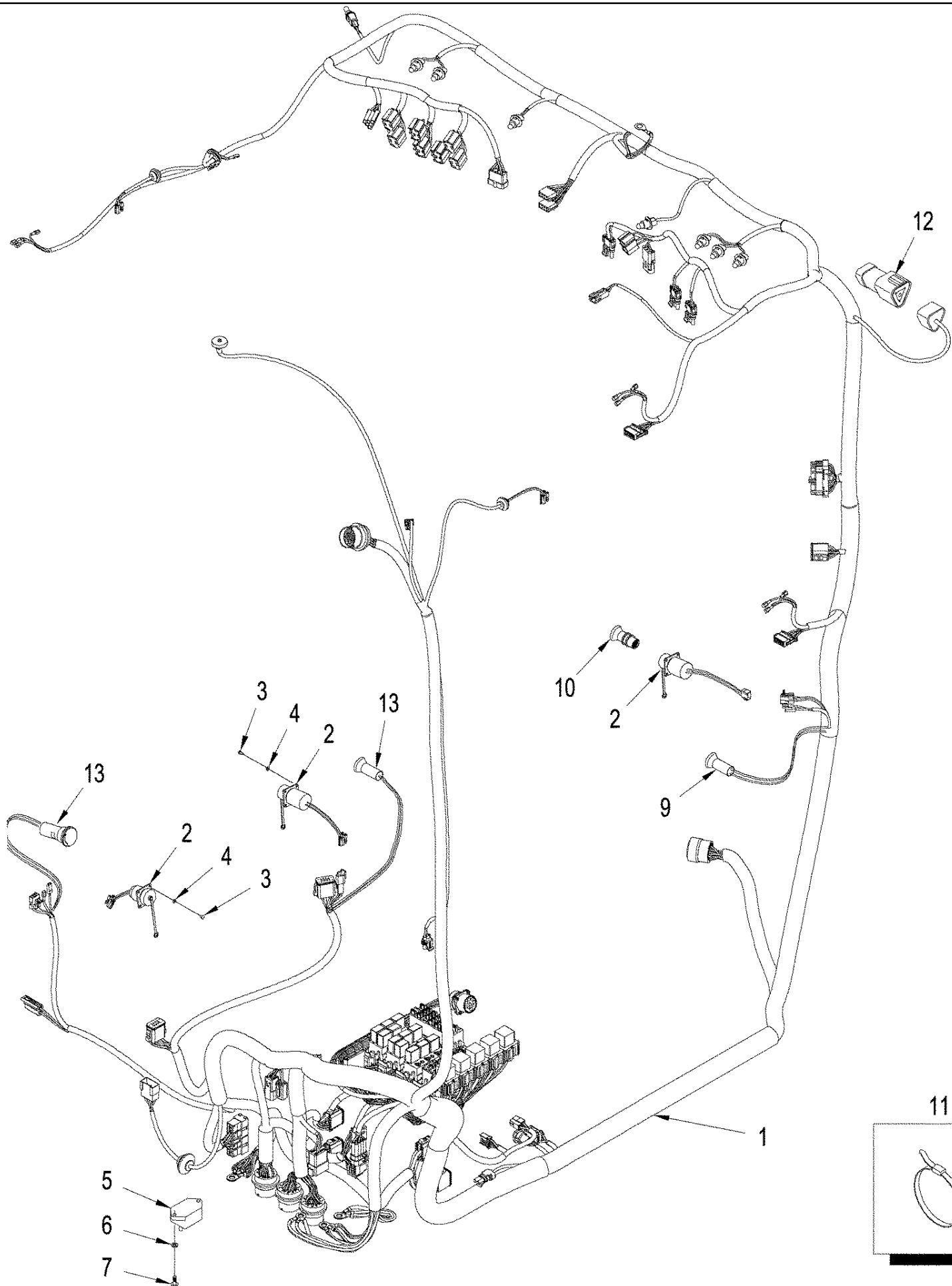
сылка	Номер детали	Кол-во	Описание
1	87376305	1	Проводка , Transmission, Powershift
2	86625261	8	Плоская шайба , M5 x 10 x 1,
3	A186004	1	Датчик , Engine Speed
4	86987513	1	Датчик , Pressure
5	87449451	3	Датчик , Gear Speed
6	87351750	1	Распорка , 29.385 mm
7	87351748	2	Распорка , 15.217 mm
8	934120R1	4	Гайка , Thin, M20 x 1.5,
9	627-8016	1	БОЛТ, Hex, M8 x 16, 10.9,



T9060 4WD TRACTOR, ASN (8/07-) - Electrical System

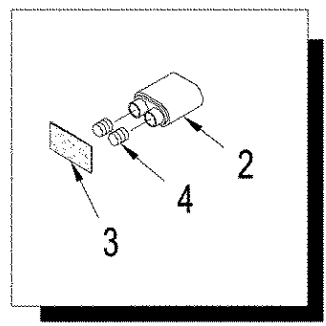
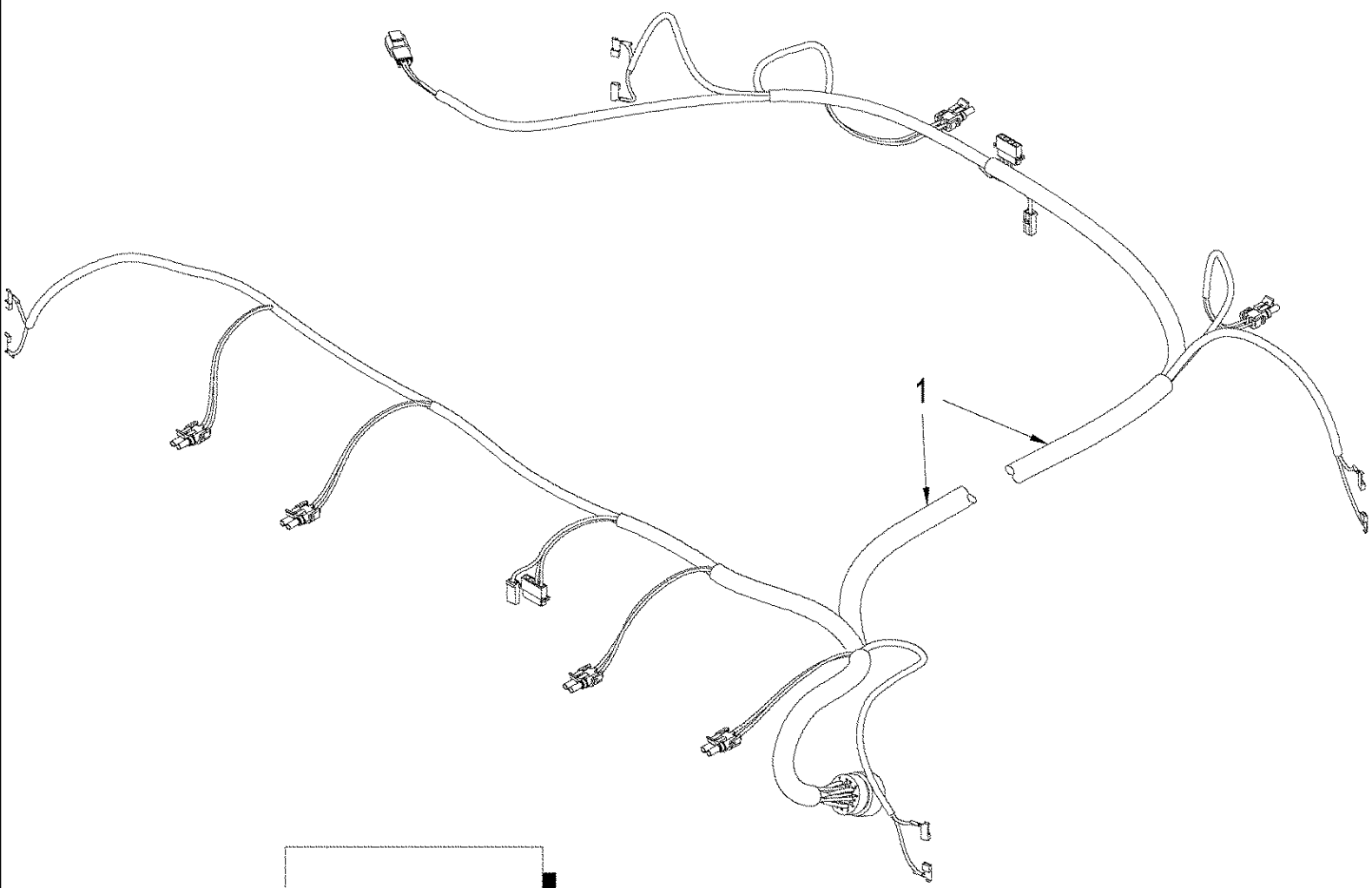
04-15 HARNESS - ENGINE, T9060

сылка	Номер детали	Кол-во	Описание
1	87541883	1	Проводка , Engine
2	293797A1	1	Выключатель , Air Restriction
3	87397281	1	ШЛЕЙФ ЗАЗЕМЛЯЮЩИЙ, Strap, Ground Starter to Engine
4	337475	1	Гайка , M12, CI 10,
5	86625255	1	Плоская шайба , M13.5 x 24.5 x 3, НТ,
6	87308658	1	Проводка , Fan Drive
7	9846677	6	БОЛТ, Нех, M10 x 25, 10.9, Full Thd,
8	895-11010	1	Плоская шайба , M10 x 20 x 2,
9	87422995	1	КРОНШТЕЙН, Support, Engine Harness
10	412123	2	Плоская шайба , M12,
11	43233	1	БОЛТ, Нех, M8 x 20, 10.9,
12	86624184	2	Плоская шайба , M8 x 16 x 1.6,
13	L11541	AR	Многожильный плоский шлейф , 7 - 8"
14	829-1408	2	Гайка , M8, CI 10,
15	515-23254	5	Зажим , 1", Insul, 3/8" Bolt,
16	829-1410	3	Гайка , M10, CI 10,
17	892-11010	3	Стопорная шайба , M10,
18	87353517	1	КАБЕЛЬ, ЗАЗЕМЛЕНИЯ, A/C Compressor
19	864-10020	2	Винт , Нех Soc Hd, M10 x 20, 8.8,



04-16 HARNESS - MAIN CAB, DELUXE AND LUXURY CABS

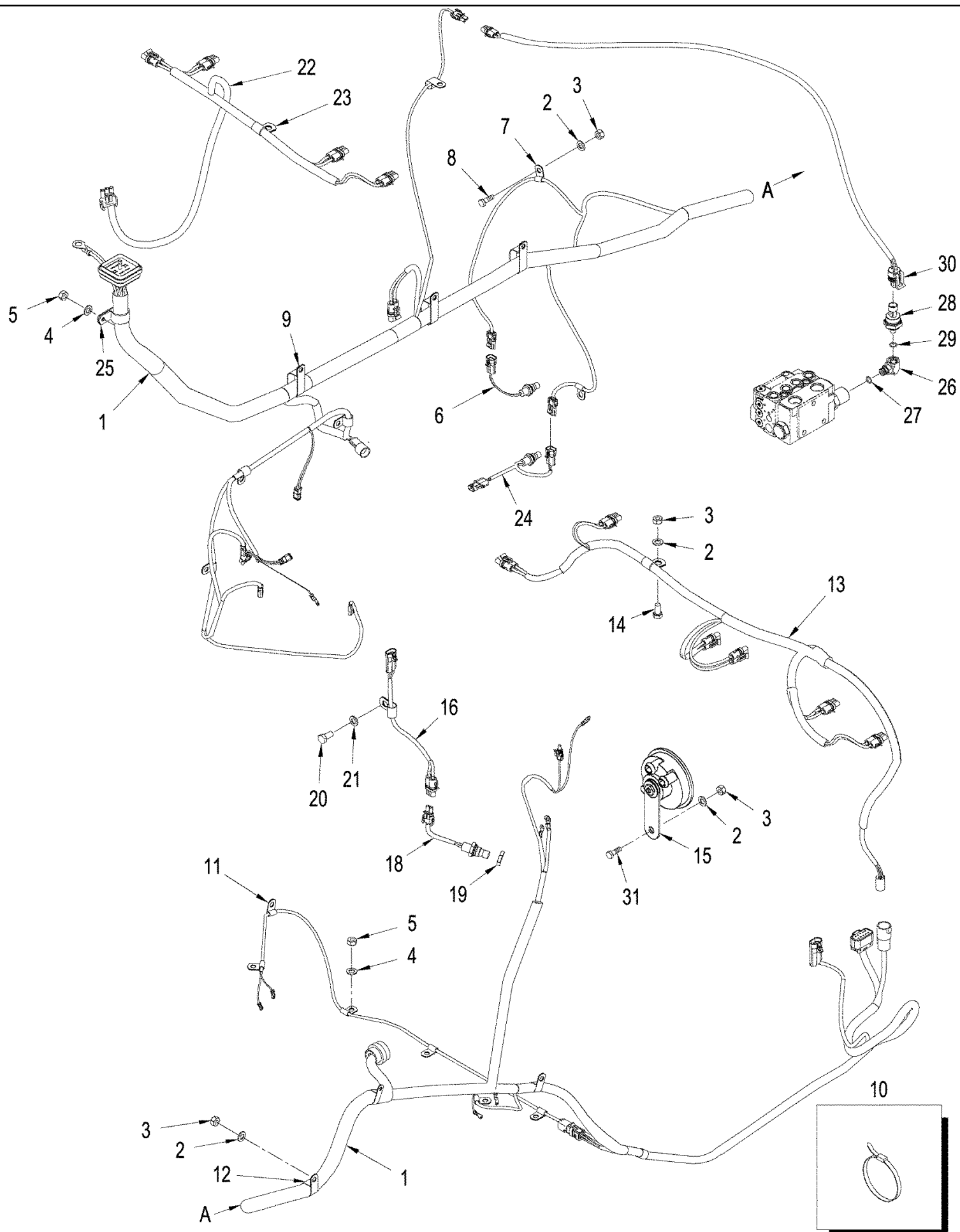
сылка	Номер детали	Кол-во	Описание
	87537317	1	МОДУЛЬ, Electronics, Inc. 1, See Figure: 04-25, With Power Shift Transmission
	87537318	1	МОДУЛЬ, Electronis, Inc. 1, See Figure: 04-25, With Manual Shift Transmission
1	NSS	1	Не поставляется отдельно , Harness, Main Cab
2	227739A2	3	Электрический разъем , Power
3	383986A1	12	RIVET,
4	86639310	12	Плоская шайба , М3,
5	435435A1	1	Прерыватель напряжения ,
6	86624181	5	Плоская шайба , М6,
7	86511829	2	Винт , Cross Pan Hd, М6 x 16,
8	279265A2	1	Выключатель , Differential Lock
9	87452321	1	Выход , Power
10	388810A1	1	Элемент , Pop-Out Lighter
11	L18331	1	Многожильный плоский шлейф ,
12	84058092	1	КЛЕММНЫЙ ТЕРМИНАЛ , 120 Ohm Resistor,
13	388813A1	2	Выход , Power



04-17 HARNESS - CAB ROOF

сылка	Номер детали	Кол-во	Описание
1	87378213	1	Проводка , Cab Roof
2	245483C1	2	Электрический разъем , Two Cavity, Without Field Lights
3	408658A1	2	Пиктограмма , Cover, Without Field Lights
4	225127C1	4	Пробка , Type V4

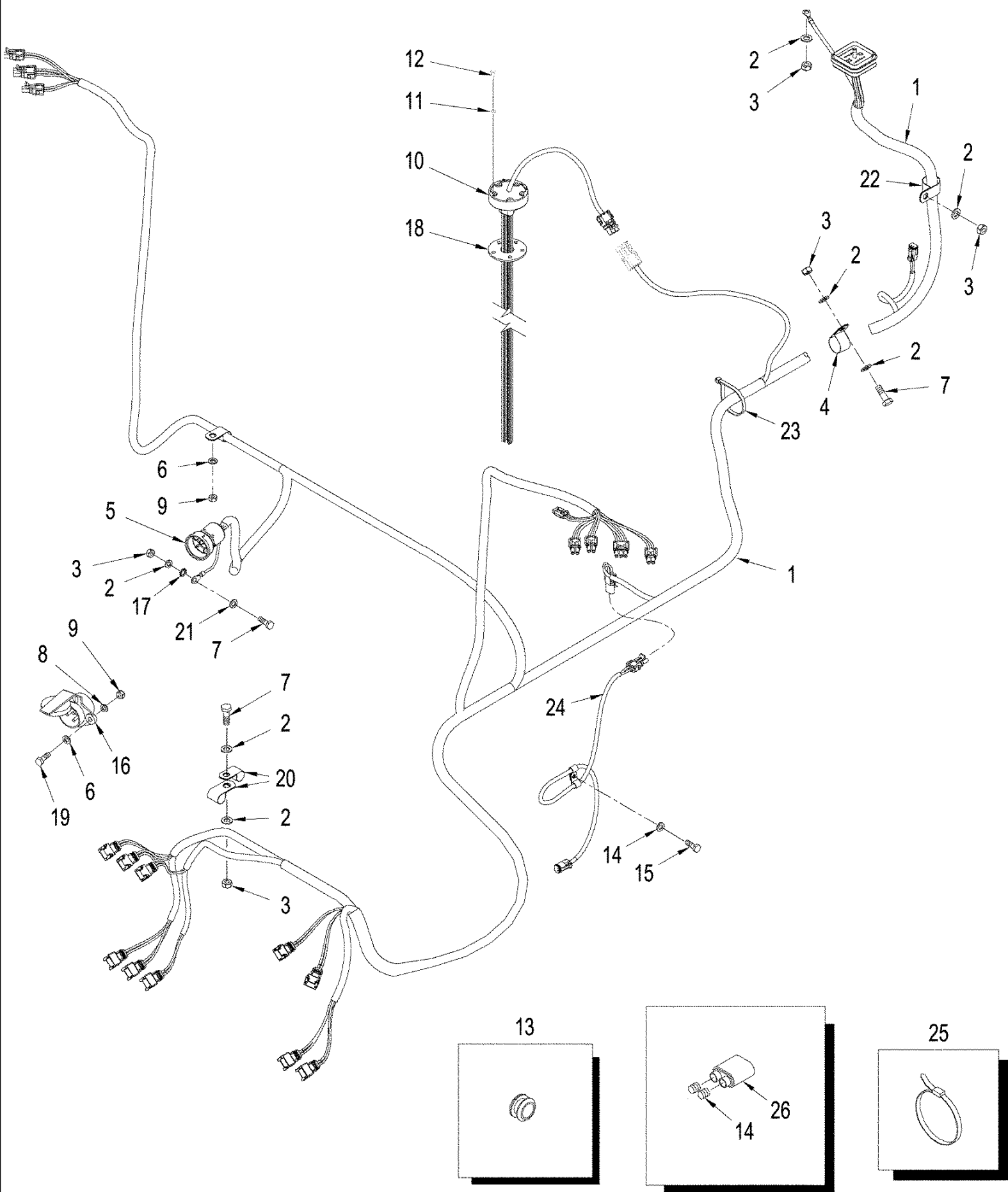
04-18 HARNESS - FRONT FRAME



T9060 4WD TRACTOR, ASN (8/07-) - Electrical System

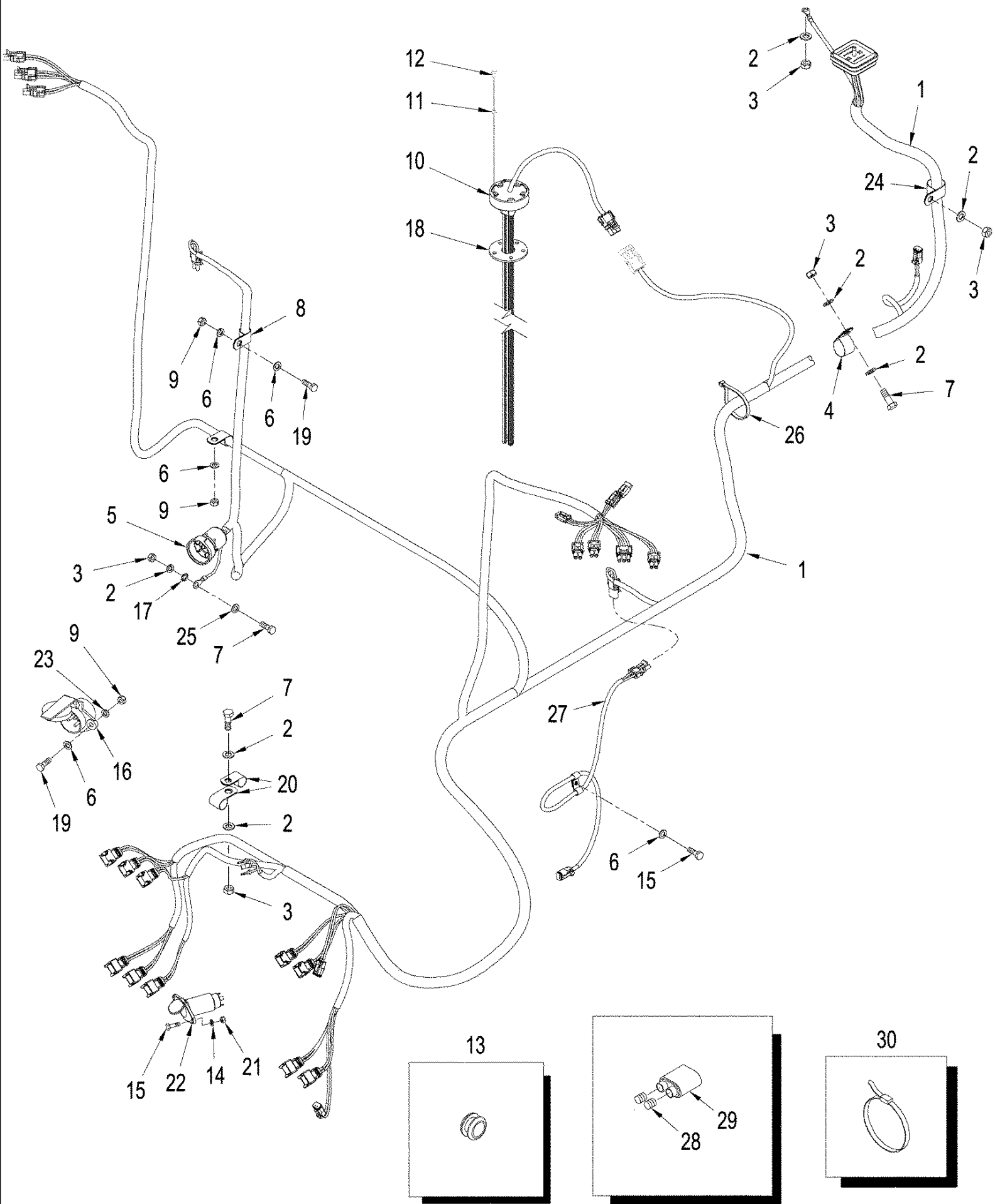
04-18 HARNESS - FRONT FRAME

сылка	Номер детали	Кол-во	Описание
1	87398406	1	Проводка , Front Frame
2	86624184	13	Плоская шайба , M8 x 16 x 1.6,
3	43362	11	Гайка , M8, CI 10,
4	86624176	6	Плоская шайба , M10 x 20 x 2,
5	86500689	6	Гайка , M10, CI 10,
6	330124A1	1	SWITCH, Temperature, Axle Lube
7	86639010	1	Зажим , 3/8", Insul, 1/2" Bolt,
8	120103	3	БОЛТ, Нех, M8 x 16, 8.8,
9	L111928	3	CLAMP, Double
10	435437A1	2	Многожильный плоский шлейф , 3/16" x 7 1/4",
10	L11541	2	Многожильный плоский шлейф , Steering Harness
11	86572009	1	Зажим , 3/8", Insul, 3/8" Bolt,
12	86637995	1	Зажим , 1 1/16", Insul, 3/8" Bolt,
13	87445193	1	Проводка , Light Bar, T9030 / 9040
13	87369666	1	Проводка , Light Bar, T9050 / 9060
14	300506	2	БОЛТ, Нех, M6 x 25, 8.8,
15	87049215	1	Звуковой сигнал , FC9
16	87545505	1	Проводка , Manual Transmission
17	87376305	1	Проводка , Power Shift Transmission
18	A186004	1	Датчик , Transmission Engine Speed
19	934120R1	1	Гайка , Thin, M20 x 1.5, Jam
20	388113	1	БОЛТ, Нех, M12 x 16, 8.8, Full Thd,
21	86625255	1	Плоская шайба , M13.5 x 24.5 x 3, HT,
22	371122A2	1	Проводка , Lower Wipers
23	515-2295	1	Зажим , 3/8", Insul, 5/16" Bolt,
24	339529A1	1	SWITCH, Pressure, Park Brake
25	515-25381	1	Зажим , 1 1/2", Insul, 1/2" Bolt,
26	87539795	1	Колено , 90, M12 or x 14, Inc. 27
27	637-63093	1	Уплотнительное кольцо , CI 6, 9.3MM ID x 2.2 Thk,
28	375644A1	1	Sensor Pressure, Inc. 29
29	637-63113	1	Уплотнительное кольцо , CI 6, 11.3MM ID x 2.2 Thk,
30	87551744	2	Жгут проводов , Steering Pressure Sensor
31	627-8016	1	БОЛТ, Нех, M8 x 16, 10.9,



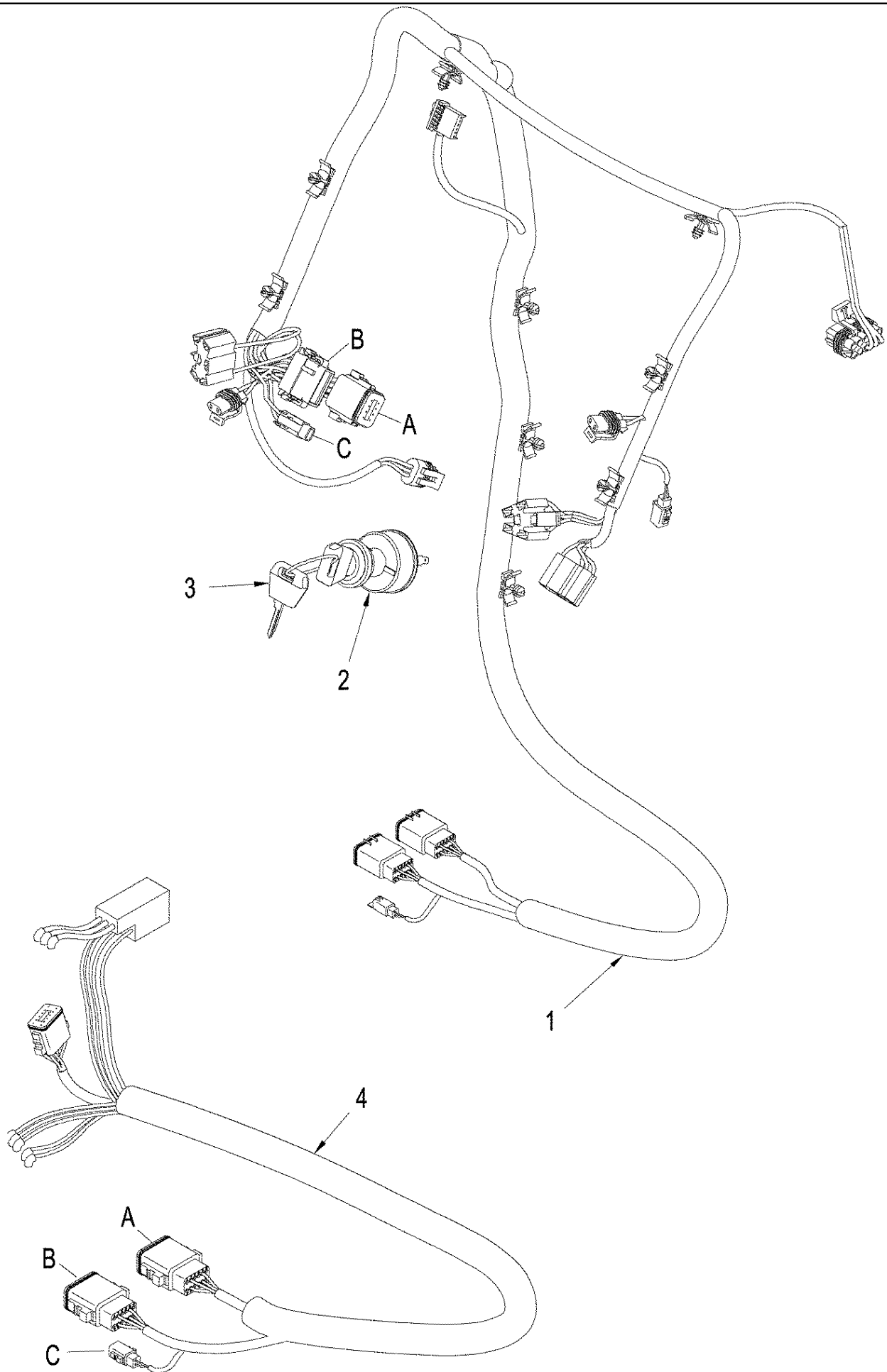
сылка	Номер детали	Кол-во	Описание
1	87398414	1	Проводка , Rear Frame
2	86624176	8	Плоская шайба , M10 x 20 x 2,
3	86500689	8	Гайка , M10, Cl 10,
4	515-23381	2	Зажим , 1 1/2", Insul, 3/8" Bolt,
5	481849C1	1	COVER, Connector Boot
6	86624184	12	Плоская шайба , M8 x 16 x 1.6,
7	614-10030	4	БОЛТ, Hex, M10 x 30, 8.8,
8	892-11008	2	Стопорная шайба , M8,
9	43362	9	Гайка , M8, Cl 10,
10	87393112	1	Датчик , Fuel Level
11	895-11005	5	Плоская шайба , M5 x 10 x 1,
12	614-5010	5	БОЛТ, Hex, M5 x 10, 8.8, Full Thd,
13	328265A1	3	Уплотняющее кольцо ,
14	225127C1	8	Пробка , Type V4
15	120100	4	БОЛТ, Hex, M6 x 20, 8.8,
16	121645C1	1	РОЗЕТКА,
17	86632602	1	Стопорная шайба , Ext Tooth, M10,
18	87537695	1	Прокладка ,
19	43234	2	БОЛТ, Hex, M8 x 25, 10.9,
20	515-2595	1	Зажим , 3/8", Insul, 1/2" Bolt,
21	140028	1	Плоская шайба , M10,
22	515-25254	1	Зажим , 1", Insul, 1/2" Bolt,
23	440567A1	1	CABLE ASSY., Tie
24	392227A1	1	Проводка , Differential Lock
25	435437A1	2	Многожильный плоский шлейф , 3/16" x 7 1/4",
26	245483C1	4	Электрический разъем , , Without Field Lights

04-20 HARNESS - REAR FRAME, WITH ELECTRONIC REMOTE AND THREE POINT HITCH



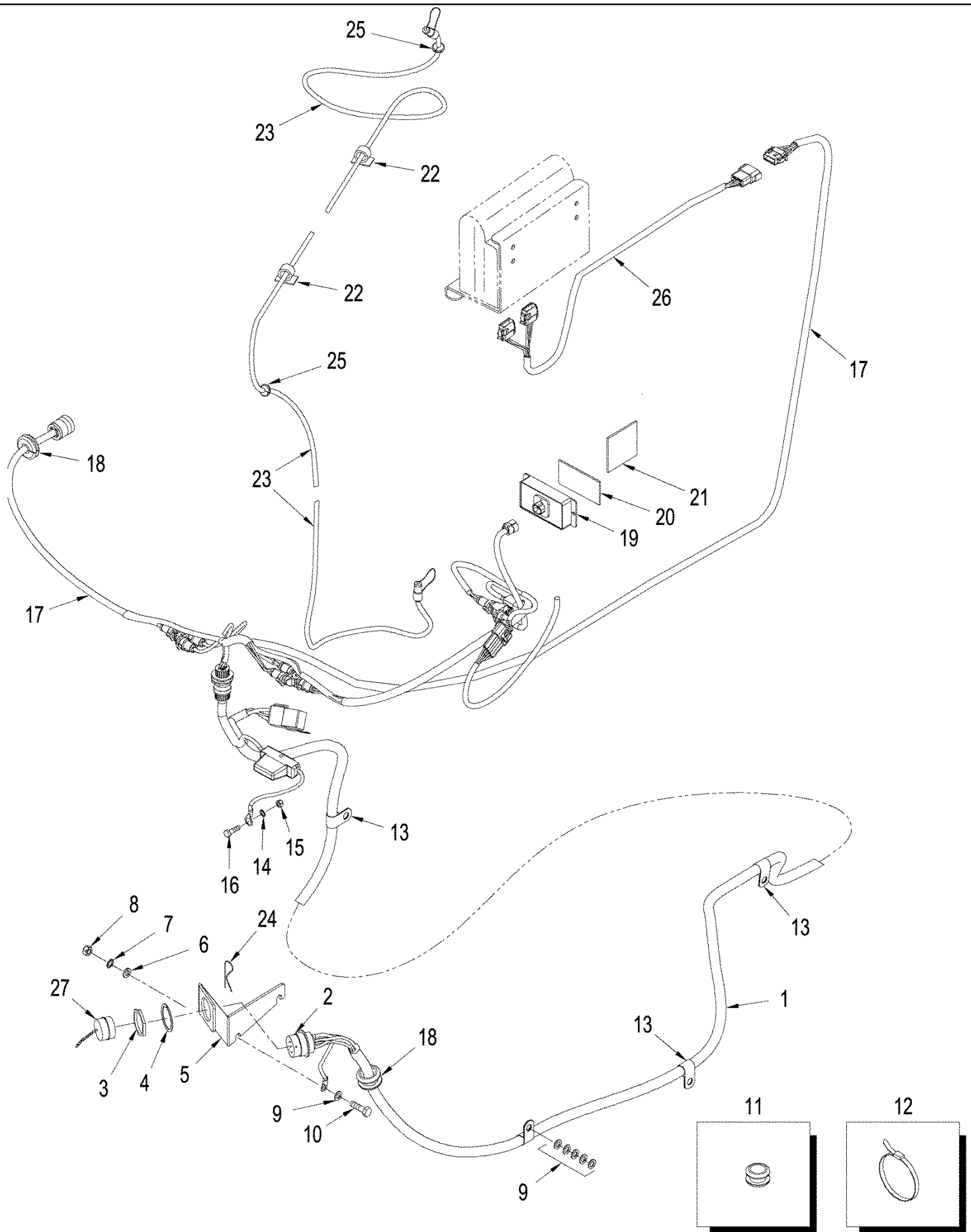
04-20 HARNESS - REAR FRAME, WITH ELECTRONIC REMOTE AND THREE POINT HITCH

сылка	Номер детали	Кол-во	Описание
1	87574398	1	Проводка , Rear Frame
2	86624176	8	Плоская шайба , M10 x 20 x 2,
3	86500689	8	Гайка , M10, Cl 10,
4	515-23381	2	Зажим , 1 1/2", Insul, 3/8" Bolt,
5	481849C1	1	COVER,
6	86624184	12	Плоская шайба , M8 x 16 x 1.6,
7	614-10030	4	БОЛТ, Hex, M10 x 30, 8.8,
8	86639003	1	Зажим , 3/8", Insul, 7/16" Bolt,
9	43362	10	Гайка , M8, Cl 10,
10	87393112	1	Датчик , Fuel Level, Inc. 18
11	895-11005	6	Плоская шайба , M5 x 10 x 1,
12	614-5010	5	БОЛТ, Hex, M5 x 10, 8.8, Full Thd,
13	328265A1	3	Уплотняющее кольцо ,
14	86624181	4	Плоская шайба , M6,
15	120100	2	БОЛТ, Hex, M6 x 20, 8.8,
16	121645C1	1	РОЗЕТКА,
17	86632602	1	Стопорная шайба , Ext Tooth, M10,
18	87537695	1	Прокладка , Fuel Level Sender
19	43234	5	БОЛТ, Hex, M8 x 25, 10.9,
20	86639010	1	Зажим , 3/8", Insul, 1/2" Bolt,
21	86500688	2	Гайка , M6, Cl 10,
22	367322A1	1	CONNECTOR, Remote, Three Point Hitch
23	892-11008	2	Стопорная шайба , M8,
24	515-25254	1	Зажим , 1", Insul, 1/2" Bolt,
25	140028	1	Плоская шайба , M10,
26	440567A1	1	CABLE ASSY.,
27	392227A1	1	Проводка , Differential Lock
28	225127C1	8	Пробка , Type V4
29	245483C1	4	Электрический разъем , , Without Field Lights
30	435437A1	2	Многожильный плоский шлейф , 3/16" x 7 1/4",



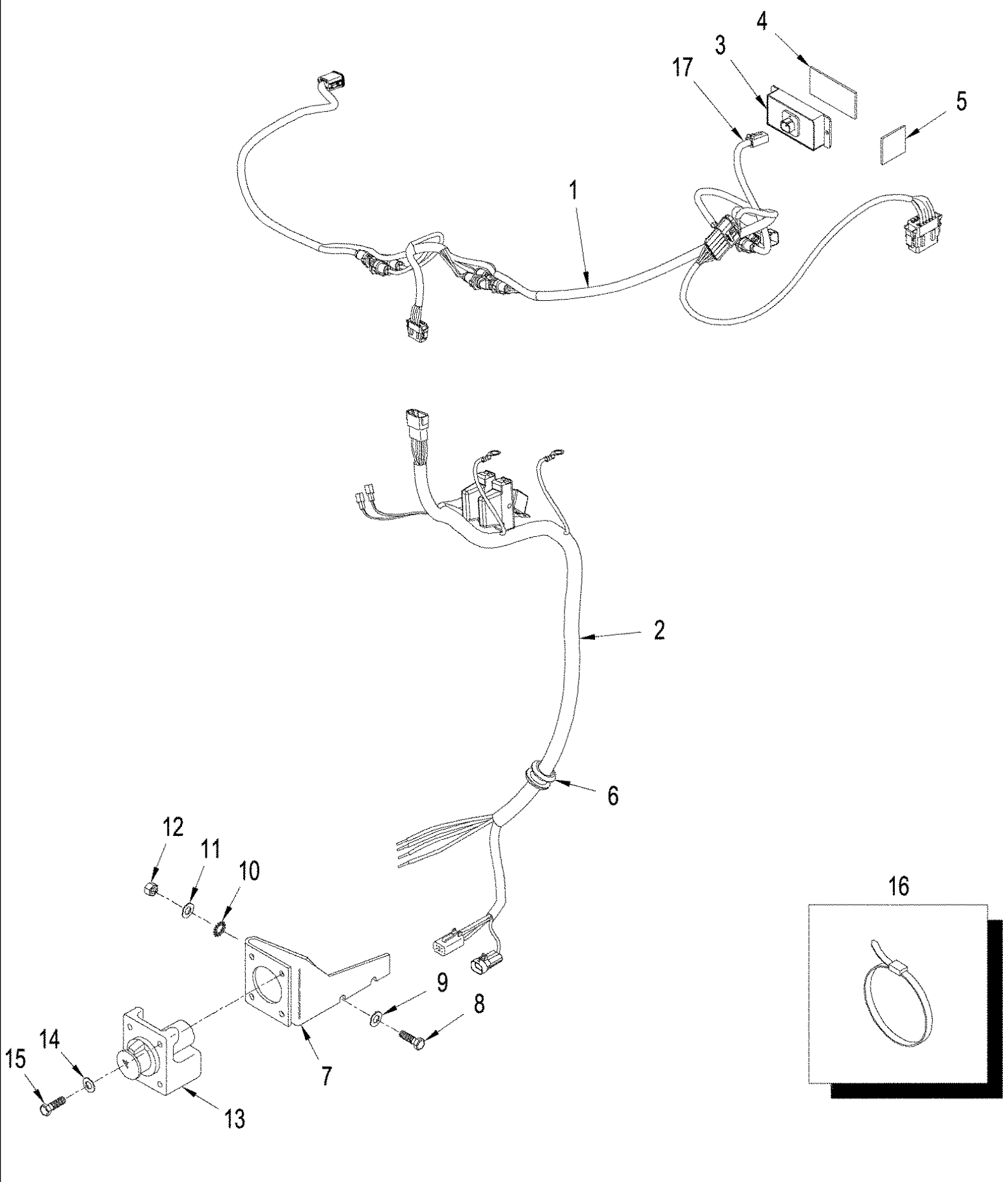
04-21 HARNESS - FRONT CONSOLE

сылка	Номер детали	Кол-во	Описание
1	87549628	1	Проводка , Front Console, With Manual Shift Transmission
1	87599987	1	Проводка , Front Console, With Power Shift Transmission
2	87416177	1	Замок зажигания , Inc. 3
3	86502201	1	Комплект 2 шпонок, Iqintion
	86993721	1	CONTROL, Transmission, With Self-Cancel, Inc. 4, Also See Figure: 05-03, With Power Shift Transmission
	414332A1	1	Привод , Transmission, With Self-Cancel, Inc. 4, Also See Figure: 05-02
4	375681A1	1	Проводка , Transmission Control, With Self-Cancel, With Power Shift Transmission
4	416123A1	1	Жгут проводов , Transmission Control, With Self-Cancel, With Manual Shift Transmission



04-22 HARNESS - FLEX CONTROL

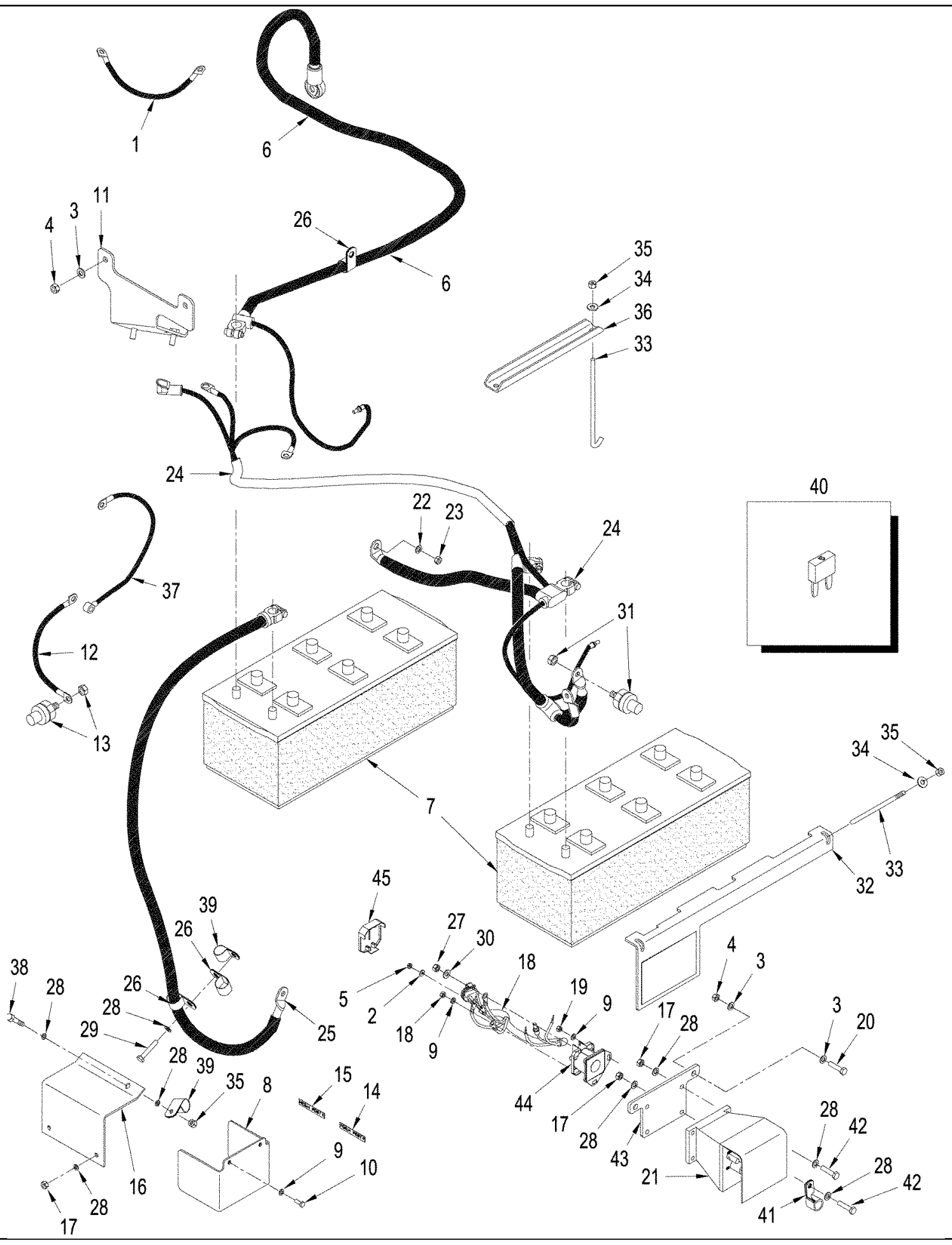
сылка	Номер детали	Кол-во	Описание
1	405029A2	1	Проводка , Flex Control Chassis
2	352506A1	1	Электрический разъем , Flex Control
3	459329C1	1	Гайка ,
4	459330C1	1	Стопорная шайба ,
5	405387A2	1	PLATE, Mounting, Flex Control Implement Connector
6	86632602	1	Стопорная шайба , Ext Tooth, M10,
7	140028	2	Плоская шайба , M10,
8	86500689	2	Гайка , M10, Cl 10,
9	86625251	7	Плоская шайба , M10 x 18 x 1.6,
10	86624978	2	БОЛТ, Hex, M10 x 35, 10.9, Full Thd,
11	328265A1	1	Уплотняющее кольцо ,
12	435437A1	3	Многожильный плоский шлейф , 3/16" x 7 1/4",
13	86598598	2	Зажим , 3/4", Insul, 1/2" Bolt,
14	86509828	1	Стопорная шайба , M5,
15	86509265	1	Гайка , M5, Cl 10,
16	86632597	1	БОЛТ, Hex, M5 x 12, 8.8, Full Thd,
17	87364530	1	Проводка , Cab
18	86632690	1	Уплотняющее кольцо , 3/4" ID x 1 7/16" Groove Dia, Str Cut,
19	284638A2	1	Электрический разъем , Active
20	406450A1	2	FASTENER, Dual Lock
21	406449A1	2	FASTENER, Dual Lock
22	169850C2	2	Зажим троса , Harness
23	405687A1	1	CABLE, Receiver
25	86624019	1	Уплотняющее кольцо , 3/8" ID x 5/8" Groove Dia, Str Cut,
26	87414764	1	Проводка , Flex Control Jumper
27	245041C1	1	КОЛПАЧОК, Flex Control Connector
24	86637652	2	Шплинт , Int, 9/64" x .054",



04-23 HARNESS - ISO IMPLEMENT

сылка	Номер детали	Кол-во	Описание
1	87601405	1	Проводка , ISO Cab
2	87342623	1	Проводка , ISO Chasis
3	284638A2	1	Электрический разъем , Active Terminator
4	406450A1	2	FASTENER, Dual Lock
5	406449A1	1	FASTENER, Dual Lock
6	328265A1	1	Уплотняющее кольцо ,
7	87359272	1	КРОНШТЕЙН, Connector
8	627-10035	2	БОЛТ, Hex, M10 x 35, 10.9, Full Thd,
9	895-18010	2	Плоская шайба , M10 x 18 x 1.6,
10	893-11010	1	Стопорная шайба , Ext Tooth, M10, Tooth
11	892-11010	2	Стопорная шайба , M10, Spring
12	829-1410	2	Гайка , M10, CI 10,
13	87418273	1	Электрический разъем , Receptacle Box
14	895-11006	4	Плоская шайба , M6,
15	779-14625	4	Самонарезающий винт ,
16	435437A1	11	Многожильный плоский шлейф , 3/16" x 7 1/4",
17	87605190	1	Проводка , Intellisteer Adapter
17	87601398	1	Проводка , ISO Adapter

04-24 BATTERIES



T9060 4WD TRACTOR, ASN (8/07-) - Electrical System

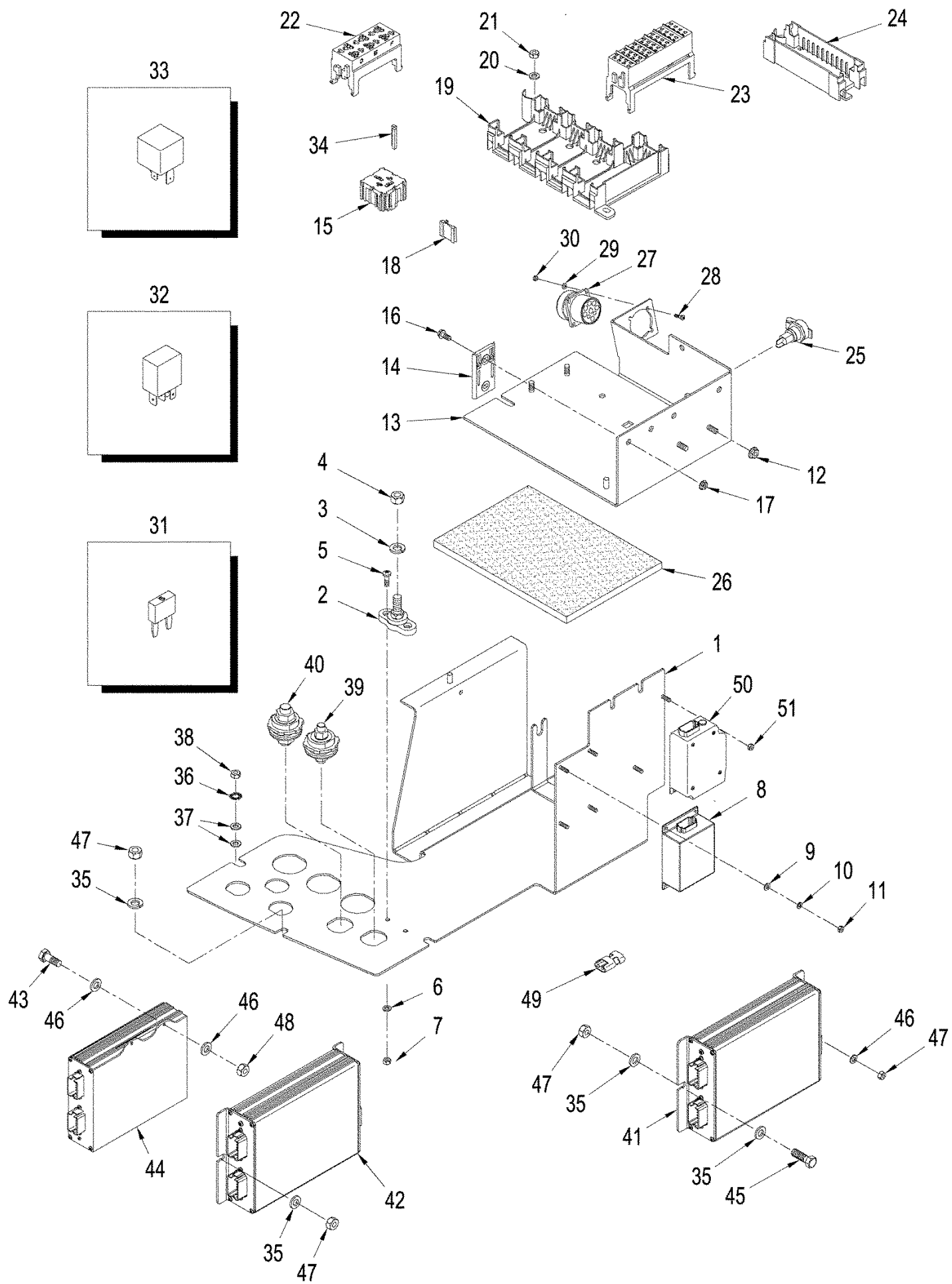
04-24 BATTERIES

сылка	Номер детали	Кол-во	Описание
1	87560908	1	КАБЕЛЬ, Circuit Breaker
2	88612	1	Плоская шайба , #10,
3	86511323	6	Плоская шайба , M10 x 20 x 2,
4	86500689	4	Гайка , M10, CI 10,
5	87825	1	Гайка , #10-32,
6	87545409	1	КАБЕЛЬ, Starter, 24V, Positive
7	F925DSW	2	БАТАРЕЯ, С ЭЛЕКТРОЛИТОМ, 1000 сса, for purchase in the United States
7	9673907WDS	2	БАТАРЕЯ, С ЭЛЕКТРОЛИТОМ, 1000 сса, for purchase in Canada
8	87437207	1	Кожух , Relay
9	9824259	2	Плоская шайба , M6 x 12 x 1.6,
10	86639037	2	БОЛТ, Нех, M6 x 16, 10.9,
11	87537777	1	КРОНШТЕЙН, Cab Harness
12	87426208	1	КАБЕЛЬ, Ground, Jump Start, 24V
13	A187583	1	STUD, Terminal, Jump Start
14	87427096	1	Пиктограмма , Charging Post
15	87427317	1	Пиктограмма , Negative (-) Post
16	87413792	1	Кожух , Battery Terminals
17	43362	2	Гайка , M8, CI 10,
18	87417510	1	Проводка , Relay 12 / 24V
19	86500688	2	Гайка , M6, CI 10,
20	9515003	2	БОЛТ, Нех, M10 x 30, 10.9, Full Thd,
21	80389120	1	Переключатель в сборе , Relay, Inc. 40
22	86624177	1	Плоская шайба , M12 x 24 x 2.5,
23	337475	1	Гайка , M12, CI 10,
24	87439132	1	КАБЕЛЬ, Cab Power, 12V
25	87418058	1	КАБЕЛЬ, Ground, 24V
26	86625038	3	Зажим , 1", Insul, 1/2" Bolt,
27	9635082	2	Гайка , 5/16"-18, G5,
28	86511315	11	Плоская шайба , M8 x 16 x 1.6,
29	86639210	1	БОЛТ, Нех, M8 x 45, 10.9,
30	87362	2	Плоская шайба , 5/16" SAE,
31	582785C91	1	КЛЕММНЫЙ ТЕРМИНАЛ , Jump Start
32	87425760	1	Пластина , Battery Hold Down, Side
33	87413678	2	Стержень , Battery Hold Down
34	896-15008	4	Плоская шайба , M8 x 21.5 x 2.5, НТ,
35	412250	5	Контргайка , M8 x 1.25, CI 8,
36	87413679	1	Коллектор , Battery Hold Down, Center
37	87437248	1	КАБЕЛЬ, Relay, Chasis Ground
38	43228	1	БОЛТ, Нех, M6 x 80, 10.9,
39	86639011	2	Зажим , J, 3/4", Insul, 3/8" Bolt,
40	420580	2	Пластина , Fuse, 80 Amp
41	R43926	1	CLAMP, 90 Twist
42	86639039	4	БОЛТ, M8 x 35, CL10.9
43	87417495	1	Пластина , Mounting
44	183038A1	1	Переключатель соленоида , w/ Barrier

04-24 BATTERIES

сылка	Номер детали	Кол-во	Описание
45	178148A1	1	Крышка , Solenoid

04-25 ELECTRONIC MODULE ASSY

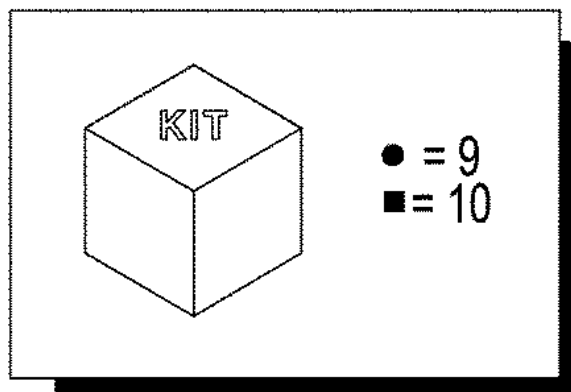
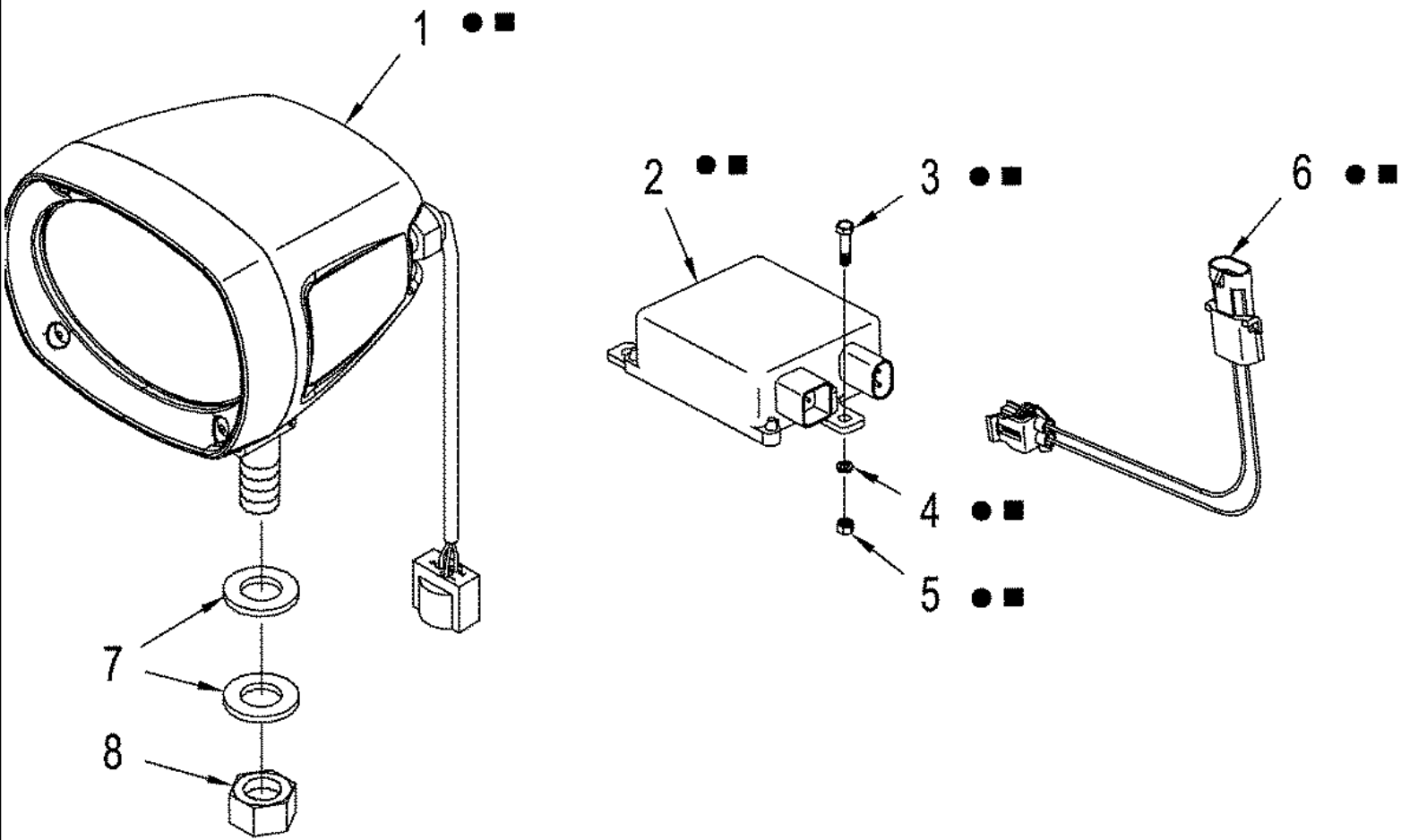


04-25 ELECTRONIC MODULE ASSY

сылка	Номер детали	Кол-во	Описание
1	87416914	1	КРОНШТЕЙН, Mounting, RH Armrest Module
2	435434A1	1	БЛОК , Junction
3	140028	1	Плоская шайба , M10,
4	9628503	1	Гайка , 3/8"-16, G5,
5	86511826	2	Винт , Cross Pan Hd, M5 x 16,
6	86625261	2	Плоская шайба , M5 x 10 x 1,
7	86509265	2	Гайка , M5, Cl 10,
8	397346A1	1	Мигалка , Interface Module
9	86624179	4	Плоская шайба , M4,
10	86639307	4	Плоская шайба , Lock, M4
11	86625075	4	Контргайка , M4 x .7, Cl 8,
12	86511444	3	Гайка , M6, Flg Ser,
	87537317	1	МОДУЛЬ, Electronics, Inc. 13 - 34, Also See Figure: 04-16, With Power Shift Transmission
	87537318	1	МОДУЛЬ, Electronics, Inc. 13 - 34, Also See Figure: 04-16, With Manual Shift Transmission
13	NSS	1	Не поставляется отдельно , Bracket, Relay Mounting
14	367147A1	3	КРОНШТЕЙН, Mounting, Terminal
15	367145A1	5	БЛОК , Terminal
16	86639263	3	Винт , Hex Wash Hd, M5 x 12,
17	43416	3	Гайка ,
18	430116A1	AR	Замок ,
19	191135A1	1	ОСНОВАНИЕ, Terminal Block Mounting
20	86624181	4	Плоская шайба , M6,
21	86500688	3	Гайка , M6, Cl 10,
22	144417A1	3	БЛОК, СОЕДИНИТЕЛЬНЫЙ,
23	144421A1	2	БЛОК, СОЕДИНИТЕЛЬНЫЙ,
24	194319A1	1	Клемма ,
25	300655A1	1	Контактное гнездо ,
26	349062A1	1	PAD, RUBBER,
27	310057A1	1	Электрический разъем ,
28	86639260	4	Винт , M3 x 12; 4.8
29	86639310	4	Плоская шайба , M3,
30	86508812	4	Гайка , M3, Cl 8,
31	121416A1	AR	Плавкий предохранитель , 30 amp
31	121414A1	AR	Плавкий предохранитель , 20 amp
31	121413A1	AR	Плавкий предохранитель , 15 amp
31	121415A1	AR	Плавкий предохранитель , 25 amp
31	121412A1	AR	Плавкий предохранитель , 10 amp
31	121411A1	AR	FUSE, 5 amp
31	368224A1	2	DIODE, Mini, 1 amp, Differential Lock
32	87414866	AR	Реле , 20 amp
33	368459A1	AR	RELAY, 70 amp
34	367146A1	4	Клин ,
35	86624184	4	Плоская шайба , M8 x 16 x 1.6,
36	86632602	2	Стопорная шайба , Ext Tooth, M10,
37	86624176	4	Плоская шайба , M10 x 20 x 2,

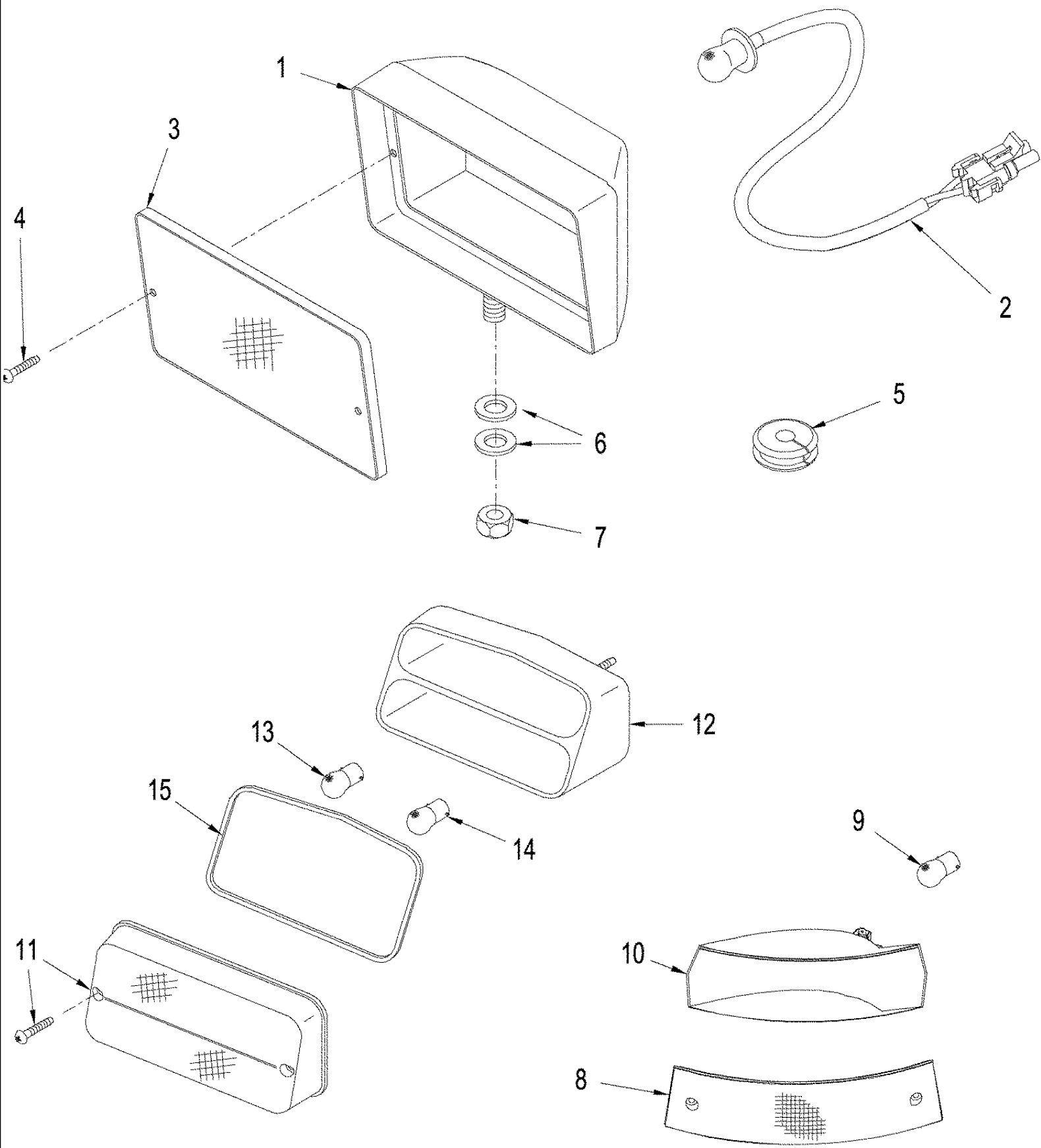
04-25 ELECTRONIC MODULE ASSY

сылка	Номер детали	Кол-во	Описание
38	86500689	2	Гайка , M10, CI 10,
39	A187523	1	БЛОК, СОЕДИНИТЕЛЬНЫЙ, Junction, With Manual Shift Transmission
39	190158A1	1	БЛОК , , With Power Shift Transmission
40	311430A1	1	БЛОК ,
41	87354994	1	Модуль управления , Three Point Hitch, Download Software from Service Tool.
42	313776A4	1	Модуль управления , Auxiliary, Download Software from Service Tool.
43	840-1616	2	Винт , Cross Pan Hd, M6 x 16,
44	87587161	1	МОДУЛЬ, Transmission, Download Software from Service Tool.
45	43232	1	Винт ,
46	86625261	5	Плоская шайба , M5 x 10 x 1,
47	80043362	3	Гайка ,
48	832-10405	2	Контргайка , M5 x .8, CI 8,
49	87537124	1	КЛЕММНЫЙ ТЕРМИНАЛ , Jumper, Can
50	86989612	1	МОДУЛЬ, ISO ECU, If Used
51	832-10406	2	Контргайка , M6 x 1, CI 8,



сылка	Номер детали	Кол-во	Описание
1	87419587	2	Фонарь , Flood
1	87419591	2	Фонарь , Trap
2	447742A1	AR	БАЛЛАСТ, Rear H.I.D.
3	120098	8	БОЛТ, Hex, M5 x 20, 8.8, Full Thd,
4	9824326	8	Плоская шайба , M5,
5	86639241	8	Контргайка , M5 x .8, Cl 8,
6	87419583	AR	КАБЕЛЬ, Ballast to Rear Harness
7	86625256	8	Плоская шайба , M12 x 28.5 x 4, HT,
8	86500689	4	Гайка , M10, Cl 10,
9	719618003	1	Ремкомплект , H.I.D., Rear Flood, Inc. 1 - 6
10	719702013	1	Ремкомплект , H.I.D., Rear Trap, Inc. 1 - 6

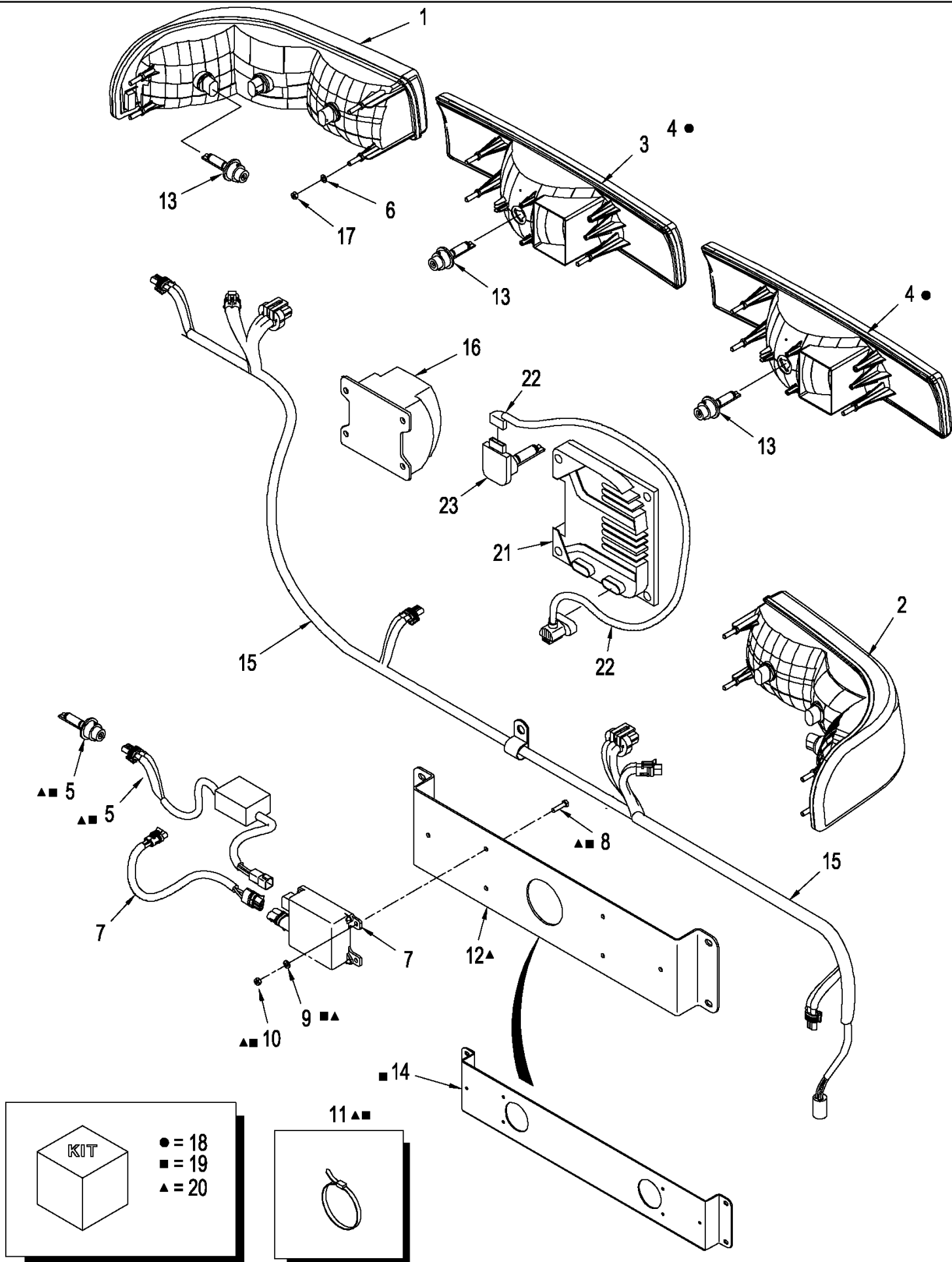
04-27 LAMPS - REAR FRAME AND FIELD



04-27 LAMPS - REAR FRAME AND FIELD

сылка	Номер детали	Кол-во	Описание
	92269C1	AR	Рабочая фара , Inc. 1 - 4
1	1964806C1	1	ДЕРЖАТЕЛЬ, Work Lamp
2	1312210C2	1	Лампочка , 12V, 55W
3	276498A1	1	Линза , Work Lamp
4	86637784	2	Самонарезающий винт , Cross Pan Hd, #6 x 3/4",
5	87030421	2-4	Уплотняющее кольцо , 3/8" ID x 1 1/4" Groove Dia, Str Cut,
6	86625256	4-8	Плоская шайба , M12 x 28.5 x 4, HT,
7	86500689	2-4	Гайка , M10, CI 10,
	320246A1	4	Фонарь , Cab Roof, Warning / Hazard, Inc. 8 - 10
8	183748A1	1	LENS, Amber
9	529068	1	Лампочка , #1156, 12V,
10	NSS	1	Не поставляется отдельно , Housing, Cab Roof Warning / Hazard Lamp
	82026300	1	Задняя фара , Rear Frame, Right Hand, Inc. 11 - 15
	82026301	1	Задняя фара , Rear Frame, Left Hand, Inc. 11 - 15
11	87357815	1	Линза , LH, Red /Amber
11	87357816	1	Линза , RH, Red / Amber
12	14148090	1	Лампочка , Housing
13	14148190	1	Лампочка , 12V-21W
14	14144690	1	Лампочка , 12V-21/5W, Double Filament
15	87357827	1	Уплотнительное кольцо , Rear Lamp

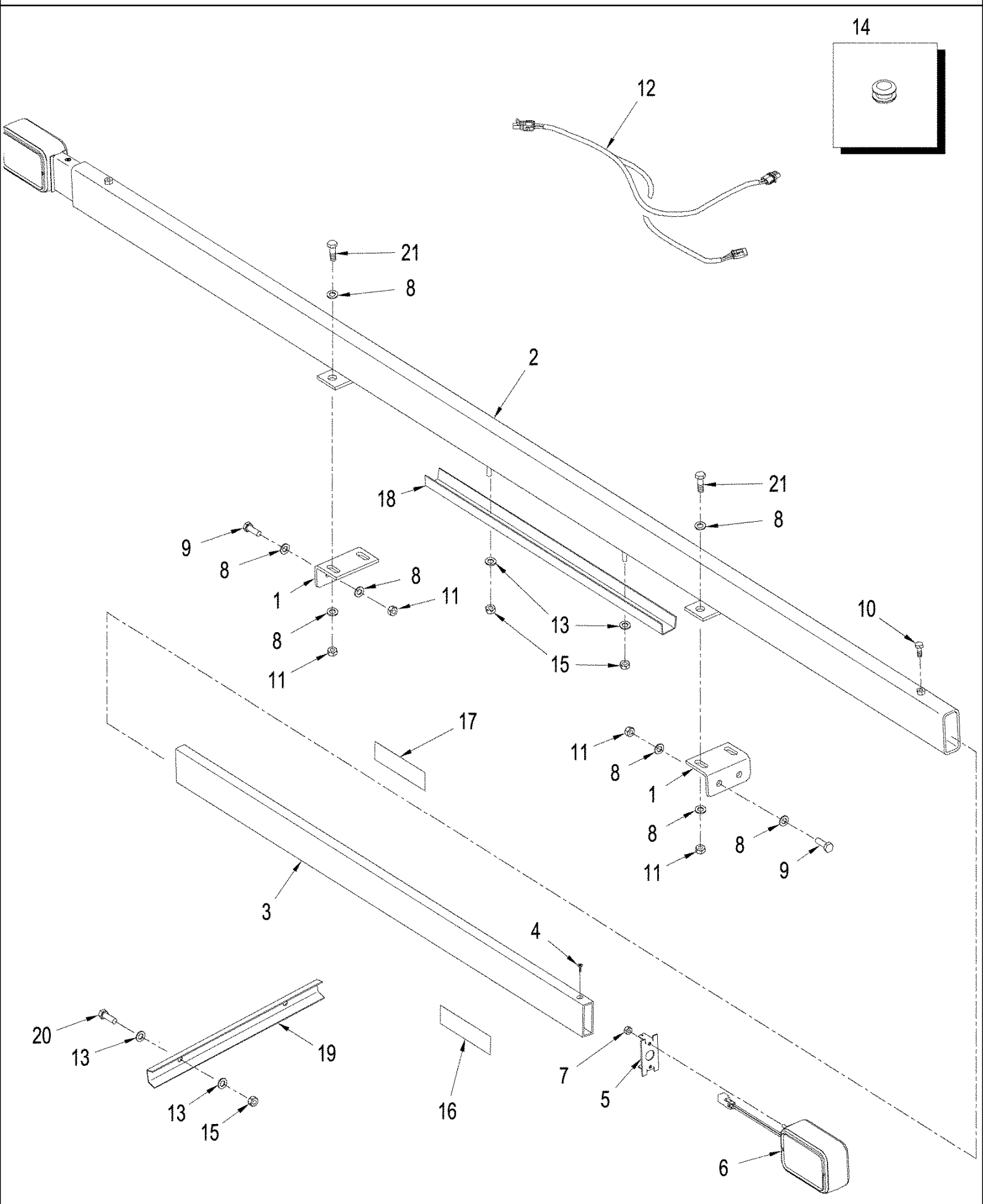
04-28 HEADLAMPS



04-28 HEADLAMPS

сылка	Номер детали	Кол-во	Описание
1	395574A1	1	Левая фара , Hi / Low, Road & Work Lamp, Front Grille, Inc. 13
2	395573A1	1	Правая фара , Hi / Low, Road & Work Lamp, Front Grille, Inc. 13
3	395576A1	1	Прожектор , Center, Halogen, T9030 / 9040
3	395577A1	1	Прожектор , Center, High Intensity Discharge (H.I.D), T9030 / 9040
4	402631A1	2	Прожектор , Center, Halogen, T9050 / 9060
4	402632A1	2	LIGHT, Center, High Intensity Discharge (H.I.D), T9050 / 9060
5	87366792	2	Лампочка , 885-12V, Worklight / Headlamp
6	86517328	10	Стопорная шайба , M6,
7	87366790	2	БАЛЛАСТ, Front Jumper, RH & LH Lamps
8	614-5020	AR	БОЛТ, Hex, M5 x 20, 8.8, Full Thd,
9	895-11005	AR	Плоская шайба , M5 x 10 x 1,
10	832-10405	AR	Контргайка , M5 x .8, Cl 8,
11	435437A1	4	Многожильный плоский шлейф , 3/16" x 7 1/4", Cable
12	87433036	1	КРОНШТЕЙН, Ballast, H.I.D., T9030 / 9040
13	323093A1	2	Лампочка , Halogen Worklamp, 885-12V
14	87448000	1	FIXING BRACKET, H.I.D Ballast, T9050 / 9060
15	87369663	1	Проводка , Light Bar, T9030 / 9040
15	87369666	1	Проводка , H.I.D. Light Bar, T9050 / 9060
16	87325207	1	ЯЩИК, Light, T9050 / 9060
17	86500688	10	Гайка , M6, Cl 10,
18	719511026	1	Ремкомплект , H.I.D. Front Corner, Inc. 4, T9050 / 9060
19	719511036	1	Ремкомплект , H.I.D. Front Corners, Inc. 5, 8 - 11, 14, T9050 / 9060
20	719619026	1	Ремкомплект , H.I.D. Front Corners, Inc. 5, 8 - 12, T9030 / 9040
21	87698186	AR	H.I.D.
22	87698187	AR	КАБЕЛЬ, H.I.D.
23	87698185	AR	Лампочка , H.I.D.

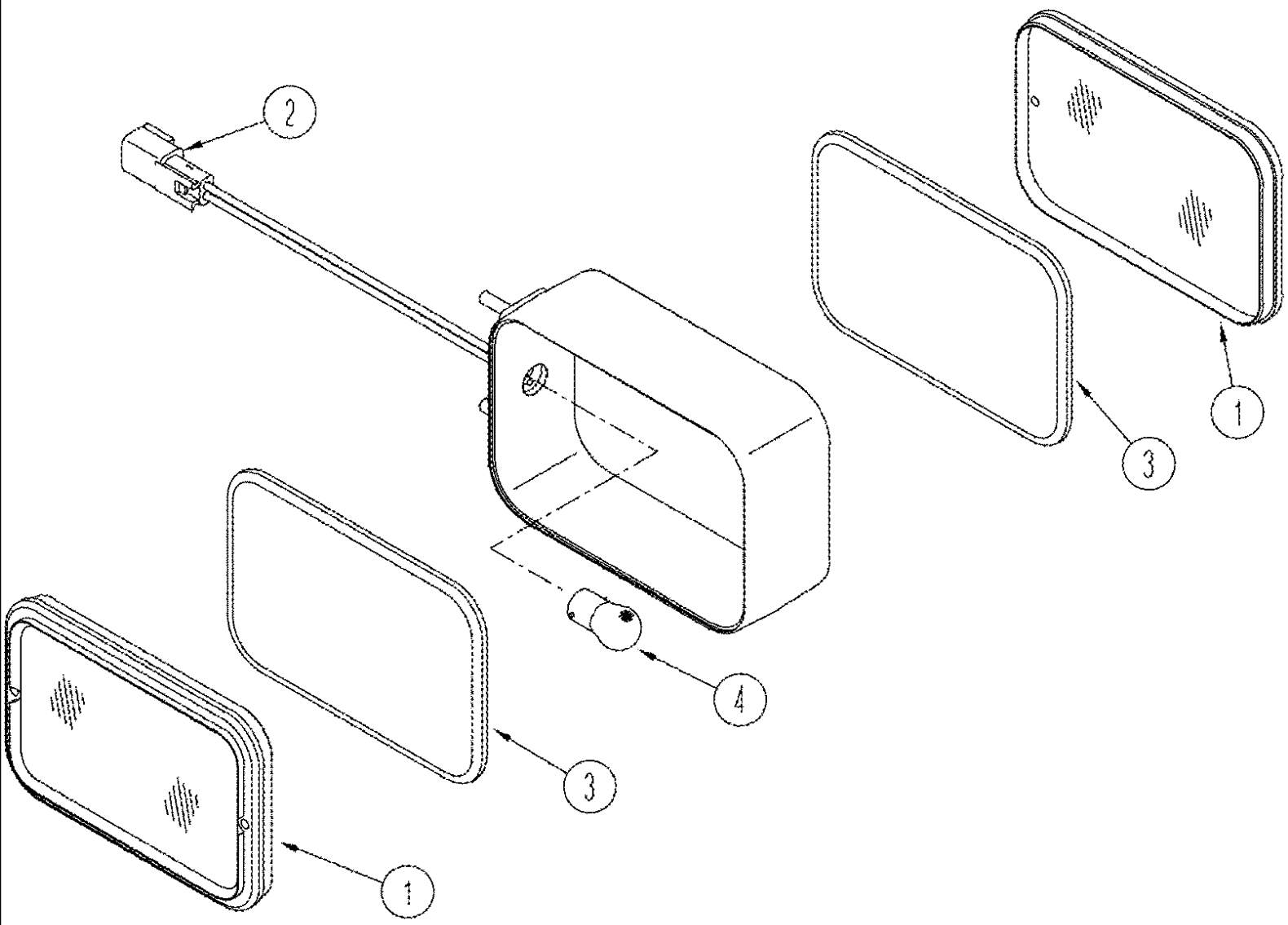
04-29 LAMPS - MARKER



04-29 LAMPS - MARKER

сылка	Номер детали	Кол-во	Описание
1	402164A2	2	КРОНШТЕЙН, Mounting, Marker Lamps
2	87348484	1	Трубка , Center, Marker Lamps
3	87348486	1	Трубка , Inner, Marker Lamps
4	86639265	2	Винт , Hex Flat Hd, M5 x 12, 4.8,
5	362496A1	1	КРОНШТЕЙН, Support, Marker Lamp
6	367321A1	1	Фонарь , Warning, See Figure: 04-28
7	86509265	2	Гайка , M5, Cl 10,
8	86624176	16	Плоская шайба , M10 x 20 x 2,
9	627-10040	4	БОЛТ, Hex, M10 x 40, 10.9, Full Thd,
10	43233	2	БОЛТ, Hex, M8 x 20, 10.9,
11	86500689	8	Гайка , M10, Cl 10,
12	87520424	1	Проводка , Marker Lights
13	86624184	4	Плоская шайба , M8 x 16 x 1.6,
14	86637782	2	Уплотняющее кольцо , 3/8" ID x 1" Groove Dia, Str Cut,
15	86528579	2	Контргайка , M8 x 1.25, Cl 10,
16	297221A1	4	Пиктограмма , Red and Orange
17	297223A1	4	Пиктограмма , Yellow
18	402168A1	1	Коллектор , Wire Guard
19	413188A1	1	Коллектор , Wire Harness
20	43362	4	Гайка , M8, Cl 10,
21	9515003	4	БОЛТ, Hex, M10 x 30, 10.9, Full Thd,

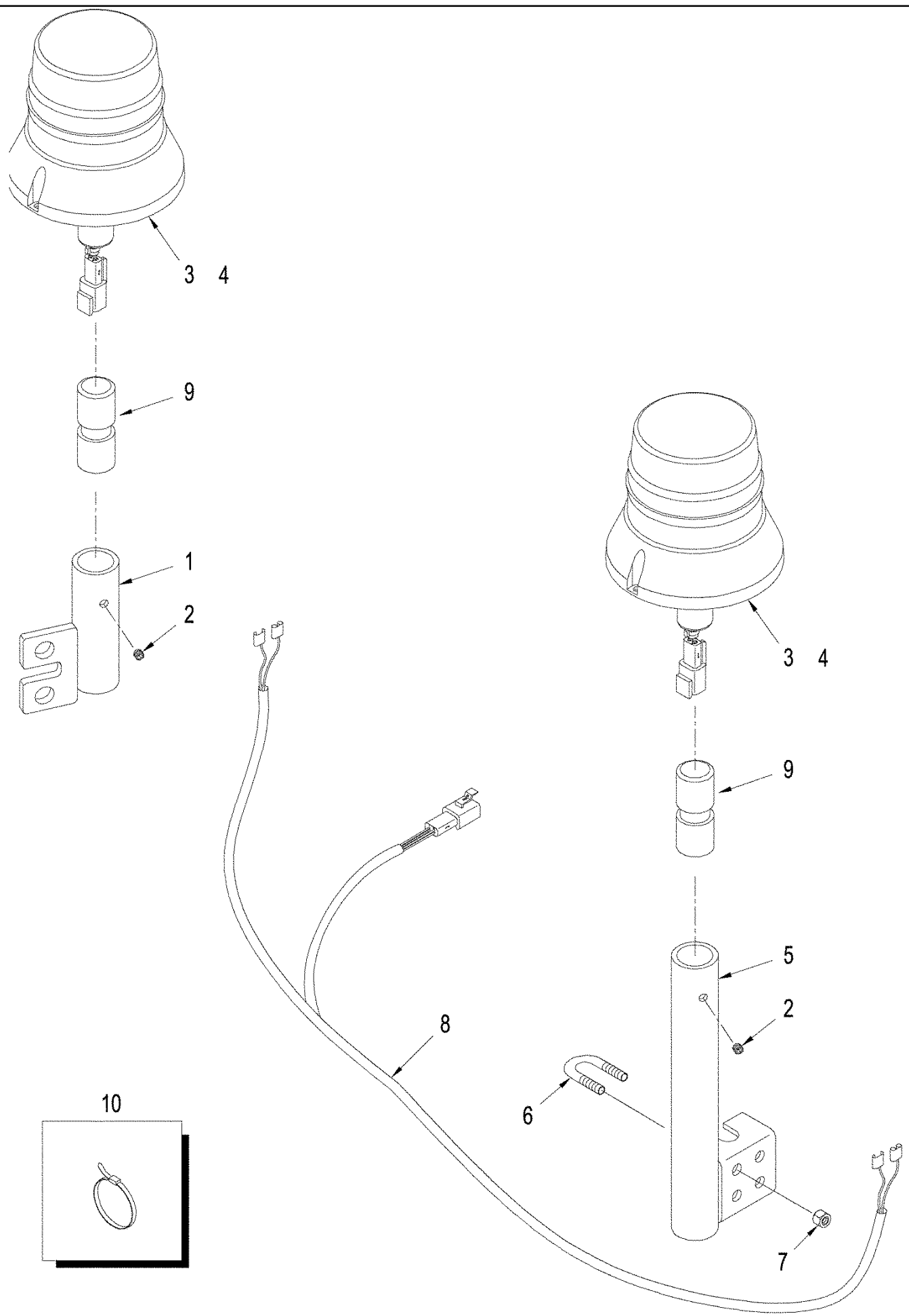
04-30 LAMPS - SIDE MARKER WARNING



04-30 LAMPS - SIDE MARKER WARNING

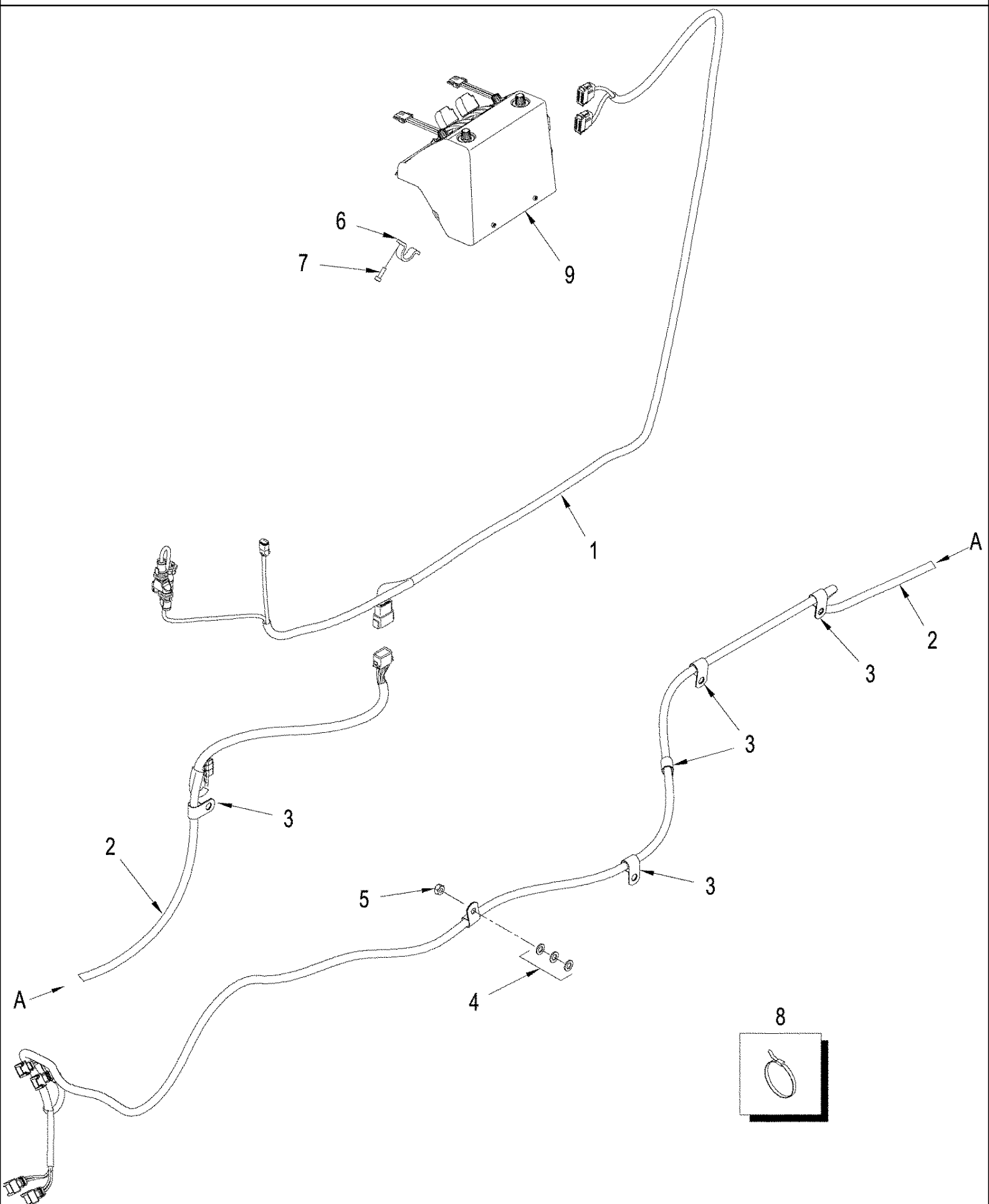
сылка	Номер детали	Кол-во	Описание
	367321A1	1	Фонарь , Warning, Inc. 1 - 4
1	232212A1	2	Линза , Amber
2	222136A1	1	Электрический разъем ,
3	233561A1	2	Уплотнительное кольцо ,
4	529068	1	Лампочка , #1156, 12V,

04-31 LAMP - STROBE



04-31 LAMP - STROBE

сылка	Номер детали	Кол-во	Описание
1	383983A1	1	КРОНШТЕЙН, Mounting, Beacon
2	86639305	1	Стопорный винт , Hex Soc, M6 x 6, Cup Pt,
3	175048A1	1	МАЯК, ПРОБЛЕСКОВЫЙ, Strobe, Inc. 4
4	323095A1	1	Лампочка ,
5	387938A2	1	SUPPORT ASSY., Mounting, Europe Option
6	253105A1	2	U-BOLT, M8, Europe Option
7	412250	4	Контргайка , M8 x 1.25, Cl 8, , Europe Option
8	396484A1	1	Проводка , Beacon Light, Europe Option
8	87325934	1	Проводка , Beacon Light
9	244106A1	1	Электрический разъем , Tube Support
10	L18331	1	Многожильный плоский шлейф ,

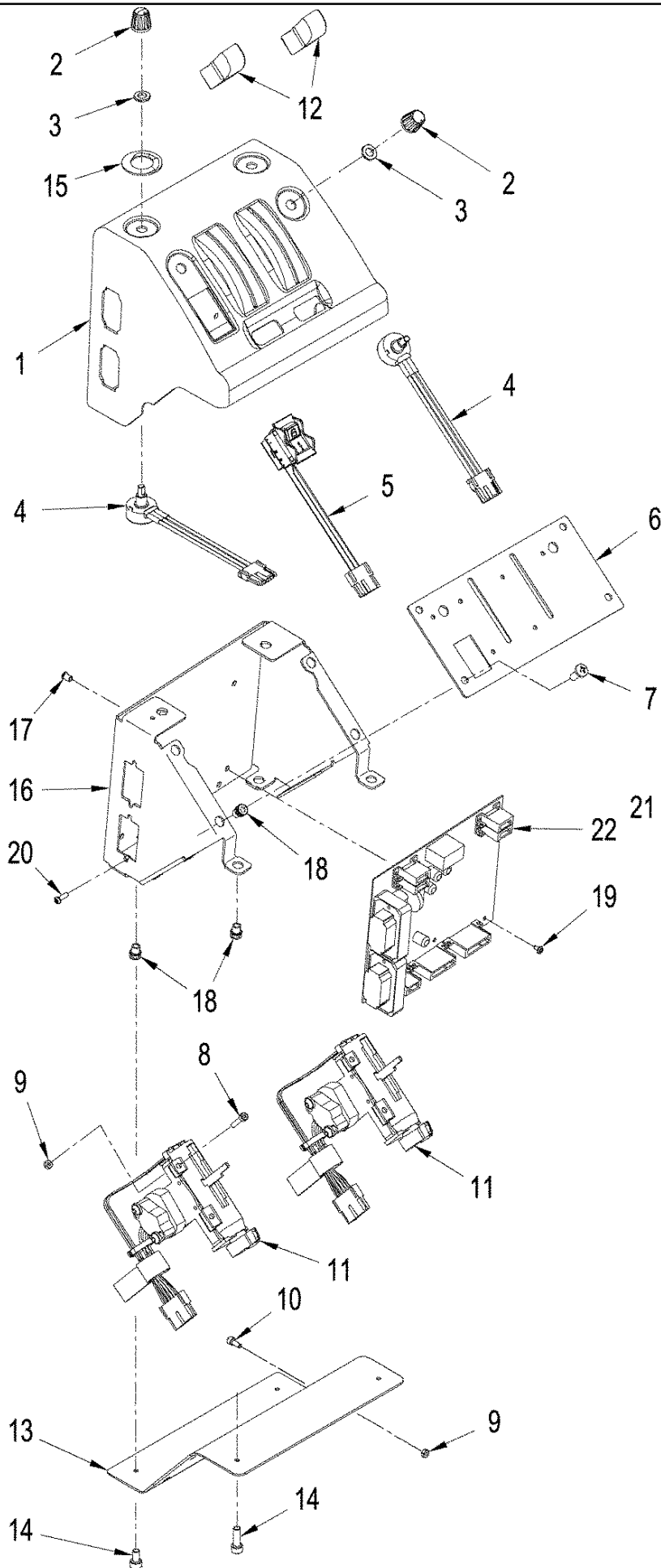


T9060 4WD TRACTOR, ASN (8/07-) - Electrical System

04-32 WIRING - MEGA FLOW HYDRAULIC CONTROLS

сылка	Номер детали	Кол-во	Описание
1	87538148	1	Проводка , Cab, Mega Flow
2	430835A1	1	Проводка , Chassis, Mega Flow
3	86598598	5	Зажим , 3/4", Insul, 1/2" Bolt,
4	86624176	3	Плоская шайба , M10 x 20 x 2,
5	86500689	1	Гайка , M10, Cl 10,
6	412027A2	2	CLAMP, Pipe
7	86642446	4	Винт , Socket, M6 x 20, CL8.8
8	435437A1	12	Многожильный плоский шлейф , 3/16" x 7 1/4",
9	87518269	1	Модуль управления , Box Assy., Mega Flow, See Figure: 04-33
	719576003	1	KIT, Mega Flow, Inc. 6, See Figure: 04-33

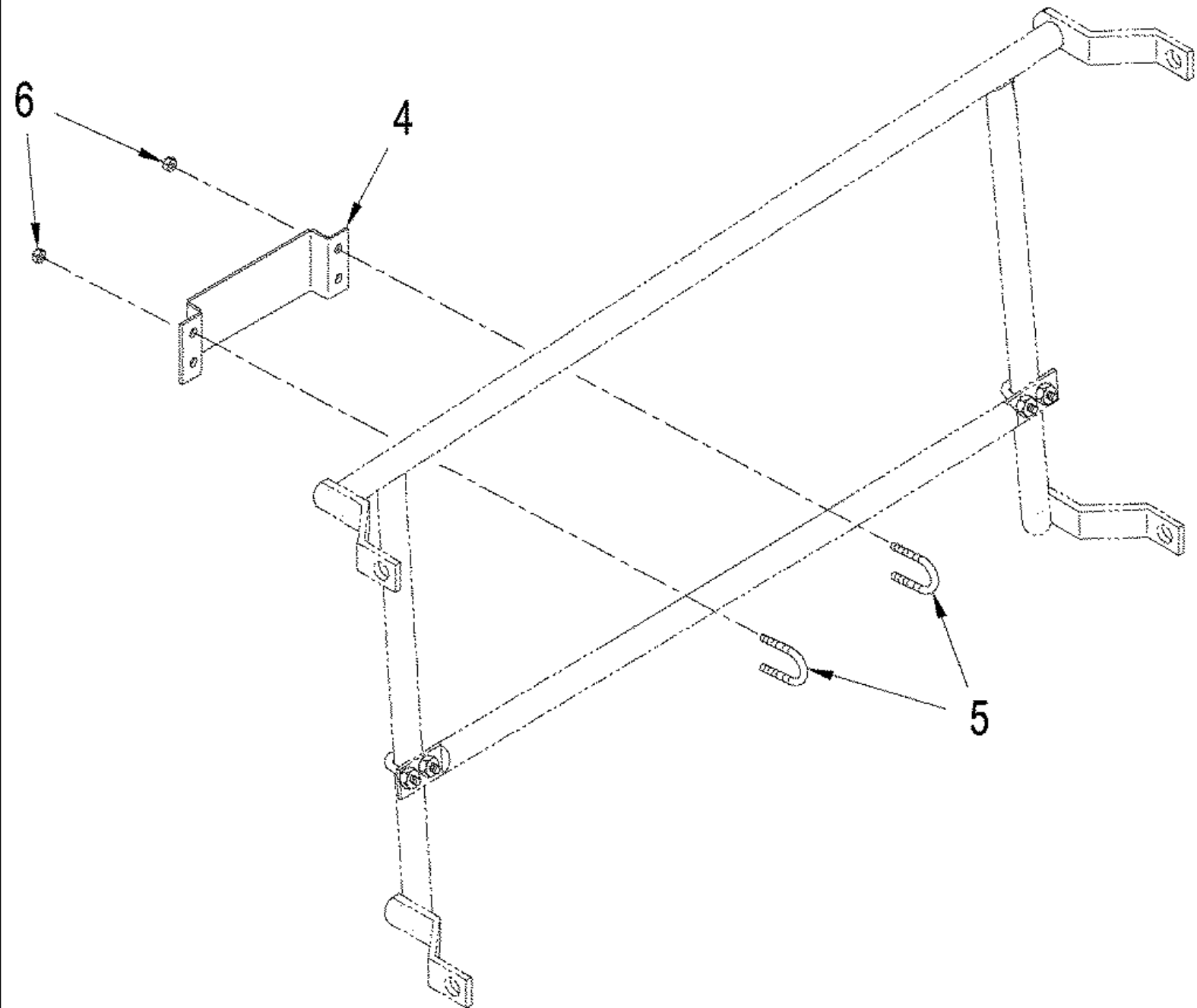
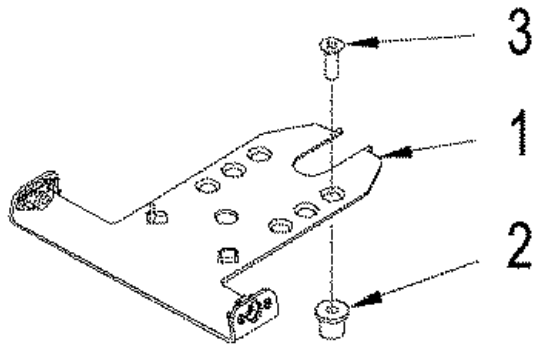
04-33 MEGA FLOW HYDRAULIC CONTROLS



04-33 MEGA FLOW HYDRAULIC CONTROLS

сылка	Номер детали	Кол-во	Описание
	87518269	1	Модуль управления , Box Assy., Mega Flow, Inc. 1 - 9 & 11 - 22
1	418147A4	1	COVER ASSY, Mega Flow Controls
2	276797A1	4	Рукоятка , Flow Control
3	444868A1	8	NUT, 3/4"
4	256305A2	4	Потенциометр , Draft Control
5	413148A1	1	Выключатель , Mega Flow
6	NSS	1	Не поставляется отдельно , Plate, Mounting
7	444867A1	4	SCREW, Pan Hd., M6 x 16 CL4.8
8	86639294	4	Винт , Hex Soc Hd, M4 x 20, 8.8,
9	100012	4	Гайка , M4, Cl 8,
10	86639292	2	Винт , Socket, M4 x 10; 8.8
11	87395299	2	Распределительный клапан , Electrohydraulic
12	409724A2	2	Рукоятка , Remote Lever, Mega Flow
13	418148A2	1	Крышка , Plate
14	86642445	4	Винт , Socket, M6 x 12; 8.8
15	438237A1	1	Пиктограмма , Flow Control
16	411981A3	1	КРОНШТЕЙН, Mounting, Mega Flow Controls
17	412295A1	5	Распорка ,
18	404287A1	12	INSERT,
19	47112222	5	Винт , M4 x 6
20	25-НТ00012	5	Винт ,
21	NSS	1	Не поставляется отдельно , Software
22	412070A1	1	ПЛАТА, ПЕЧАТНАЯ,
	719576003	1	KIT, Mega Flow, Inc. 1 - 9, 11 - 22, See Figure: 04-32

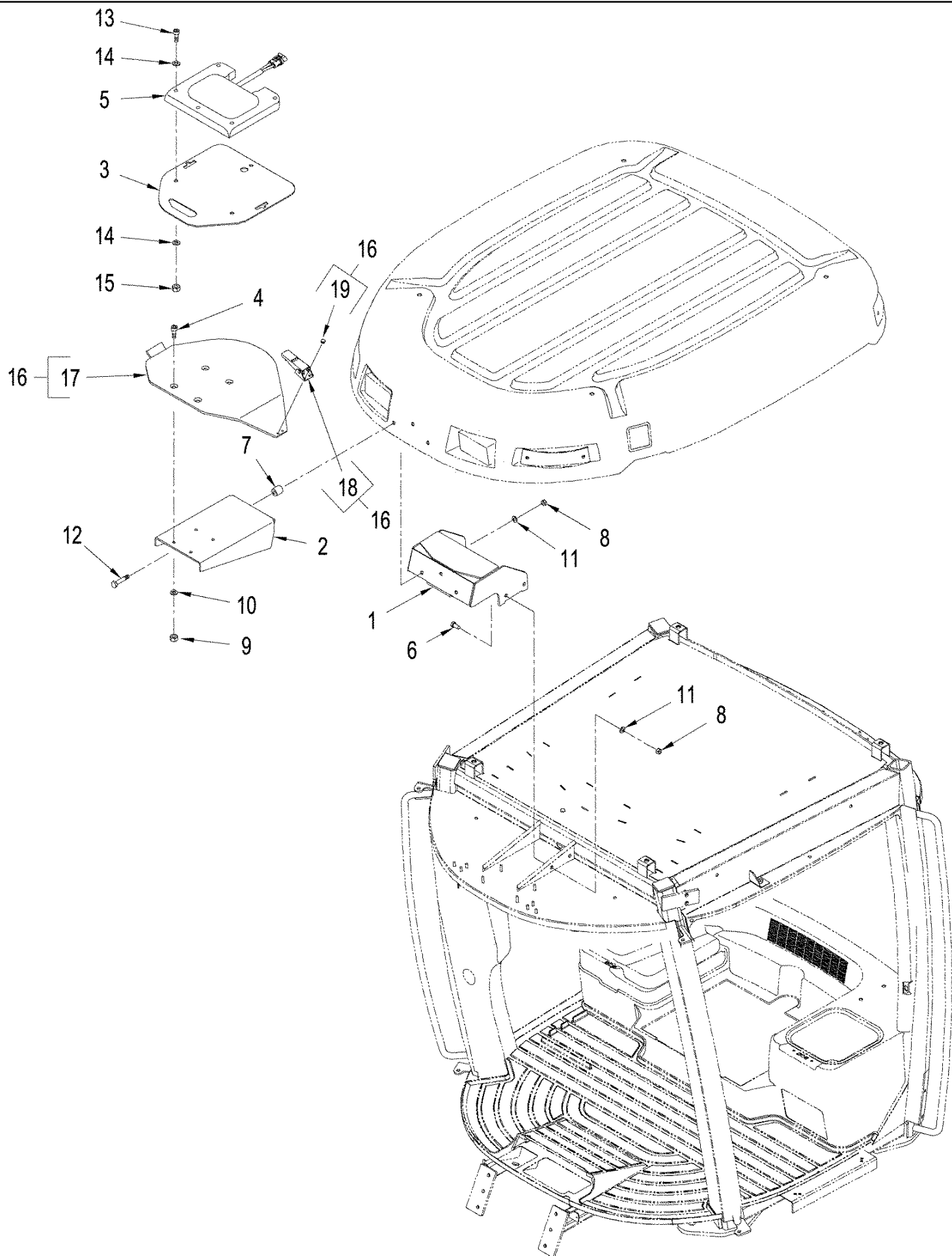
04-34 MOUNTING - FLEX CONTROL



04-34 MOUNTING - FLEX CONTROL

сылка	Номер детали	Кол-во	Описание
1	279293A2	1	SUPPORT, Bracket, Beacon
2	D135342	4	Противовибрационный изолятор ,
3	14305221	4	Винт , Hex Soc Hd, M6 x 16, 8.8,
4	87414515	1	Монтажный крепеж , AFS Display
5	19-6258	2	U-BOLT,
6	425-104	4	Гайка , 1/4"-20, G5,

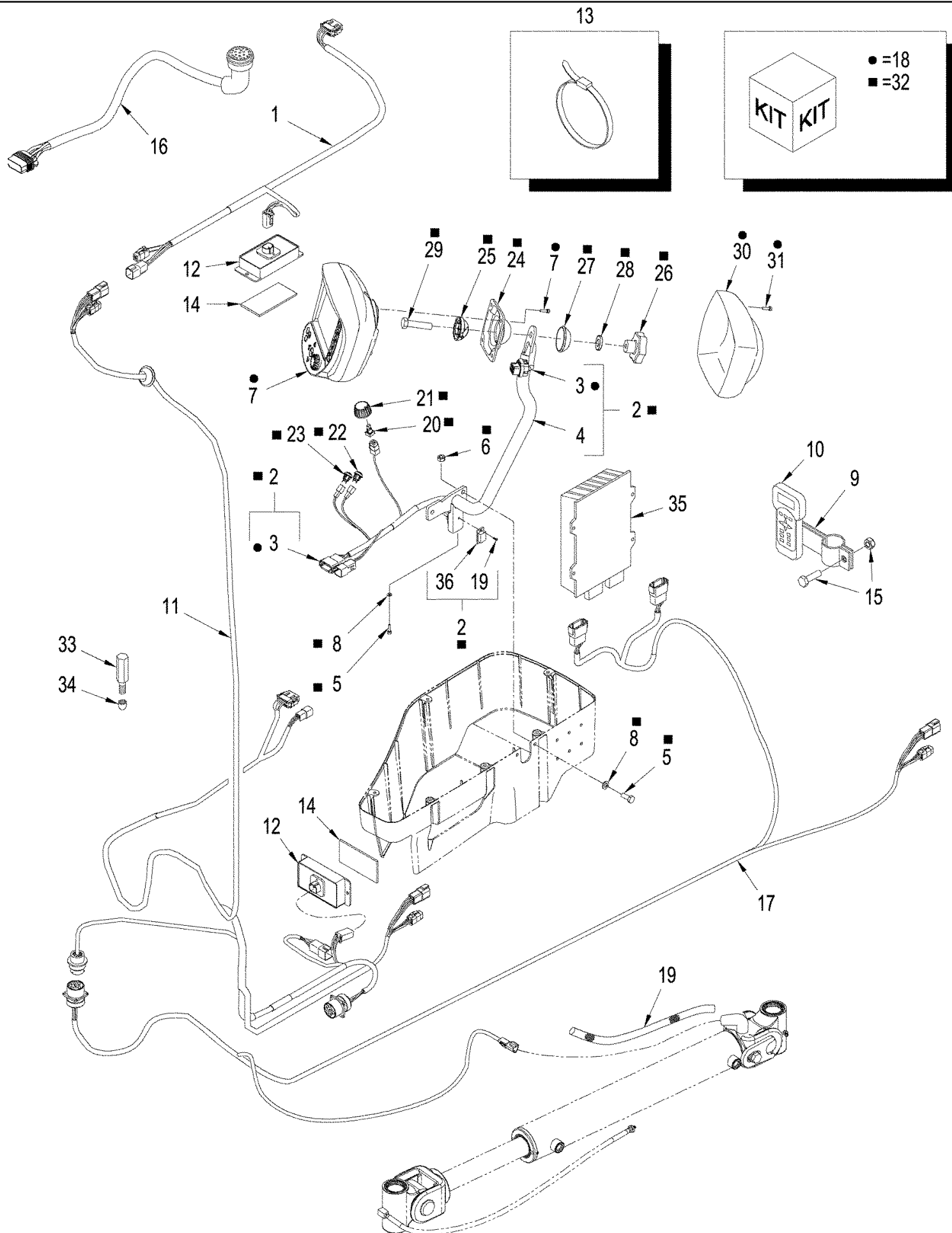
04-35 INTELLISTEER, GPS - MOUNTING



04-35 INTELLISTEER, GPS - MOUNTING

сылка	Номер детали	Кол-во	Описание
1	87304763	1	Монтажный крепеж , GPS
2	87304768	1	КРОНШТЕЙН, GPS Mounting
3	87568855	1	Монтажная плата , Portable GPS Receiver
4	374897	4	Винт , Hex Flat Hd, M8 x 25, 4.8,
5	87308224	1	МОДУЛЬ, GPS Receiver
6	9861444	4	БОЛТ, Hex, M10 x 20, 10.9, Full Thd,
7	87361	3	Плоская шайба , 1/4", SAE,
8	86500689	4	Гайка , M10, Cl 10,
9	43362	4	Гайка , M8, Cl 10,
10	86624184	4	Плоская шайба , M8 x 16 x 1.6,
11	86624176	7	Плоская шайба , M10 x 20 x 2,
12	827-10055	3	БОЛТ, Hex, M10 x 55, 10.9,
13	814-8060	3	БОЛТ, Hex, M8 x 60, 8.8,
14	895-11006	6	Плоская шайба , M6,
15	825-5146	3	Гайка , M6, Flg Ser,
16	87528080	1	Днище , GPS Receiver Mounting Assy., Inc. 17 - 19
17	87528045	1	Днище , GPS Mounting
18	87308870	1	Защелка , GPS Mounting
19	87308841	2	Заклепка , Pop, 5/32" x .425",

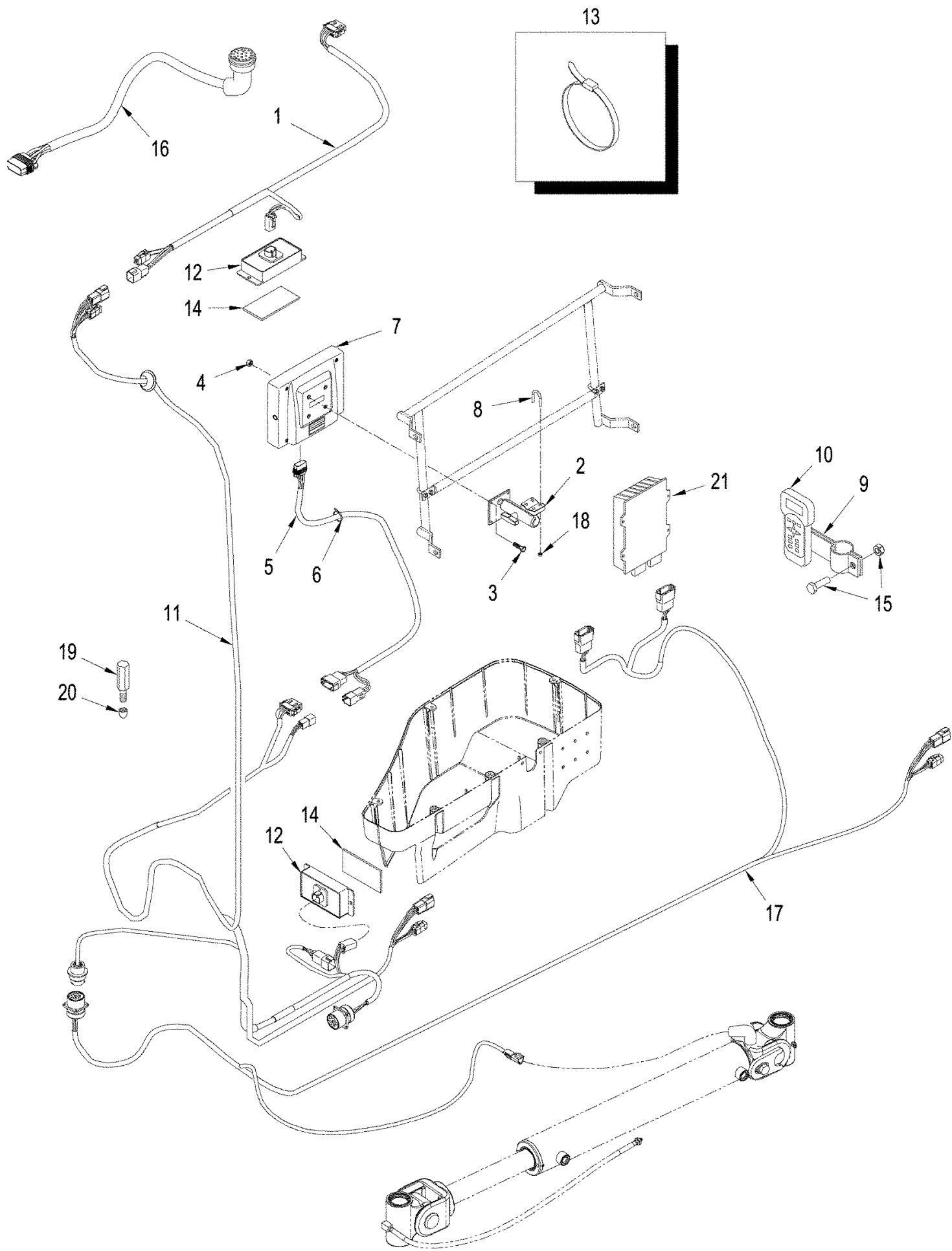
04-36 INTELLISTEER PLUS & RELATED PARTS



04-36 INTELLISTEER PLUS & RELEATED PARTS

сылка	Номер детали	Кол-во	Описание
1	87580504	1	Проводка , Auto Guidance, Cab Roof
2	87610068	1	Монтажный крепеж , Monitor Support, Inc. 3, 4, 36 & 37
3	NSS	1	Не поставляется отдельно , Harness, Virtual Terminal
4	NSS	1	Не поставляется отдельно , Tube, Mounting
5	43233	3	БОЛТ, Hex, M8 x 20, 10.9,
6	43362	3	Гайка , M8, Cl 10,
7	NSS	1	Не поставляется отдельно , Monitor, Intelliview Plus, Wide Color Virtual Terminal, Order from INTELLISTEER Pricebook.
8	895-11008	3	Плоская шайба , M8 x 16 x 1.6,
9	87428367	1	КРОНШТЕЙН, Mounting, RDL Radio
10	87428366	1	МОДУЛЬ, Radio, RDL
11	87601405	1	Проводка , Cab
12	284638A2	2	Электрический разъем , Active Terminator
13	L11541	15	Многожильный плоский шлейф ,
14	406450A1	4	FASTENER, Velcro
15	87428369	1	Комплект , Bolt
16	87428396	1	CABLE ASSY., RTK Radio to Antenna
17	87582250	1	Проводка , Chassis
18	719631026	1	Ремкомплект , Virtual Terminal Display, Inc. 7, 30, 31
19	440-1044	2	Винт , Cross Oval Hd, #4-40 x 1/4",
20	87365742	1	Выключатель , Optical
21	87454709	1	Рукоятка , Encoder
22	87453959	1	Выключатель , Escape
23	87453957	1	Выключатель , Home
24	87325557	1	Монтажная плита , Ball Joint
25	82038414	1	Защитный колпачок , Ball
26	87353504	1	Рукоятка , Monitor Mounting
27	82039389	1	Концевая шайба , Ball Joint
28	896-15012	1	Плоская шайба , M12 x 28.5 x 4, HT,
29	814-12050	1	БОЛТ, Hex, M12 x 50, 8.8,
30	87325765	1	Крышка , Ball Joint
31	87536486	6	Винт , M4 x 16, CL12.9
32	87555071	1	DIA KIT, TRACTOR, Mounting, Inc. 2, 5 - 8, 20 - 29 & 31
33	87423195	4	Распорка ,
34	440570A1	4	STUD,
35	87346979	1	Привод , Module, NAV II
36	87588663	1	Колпачок пробки , USB

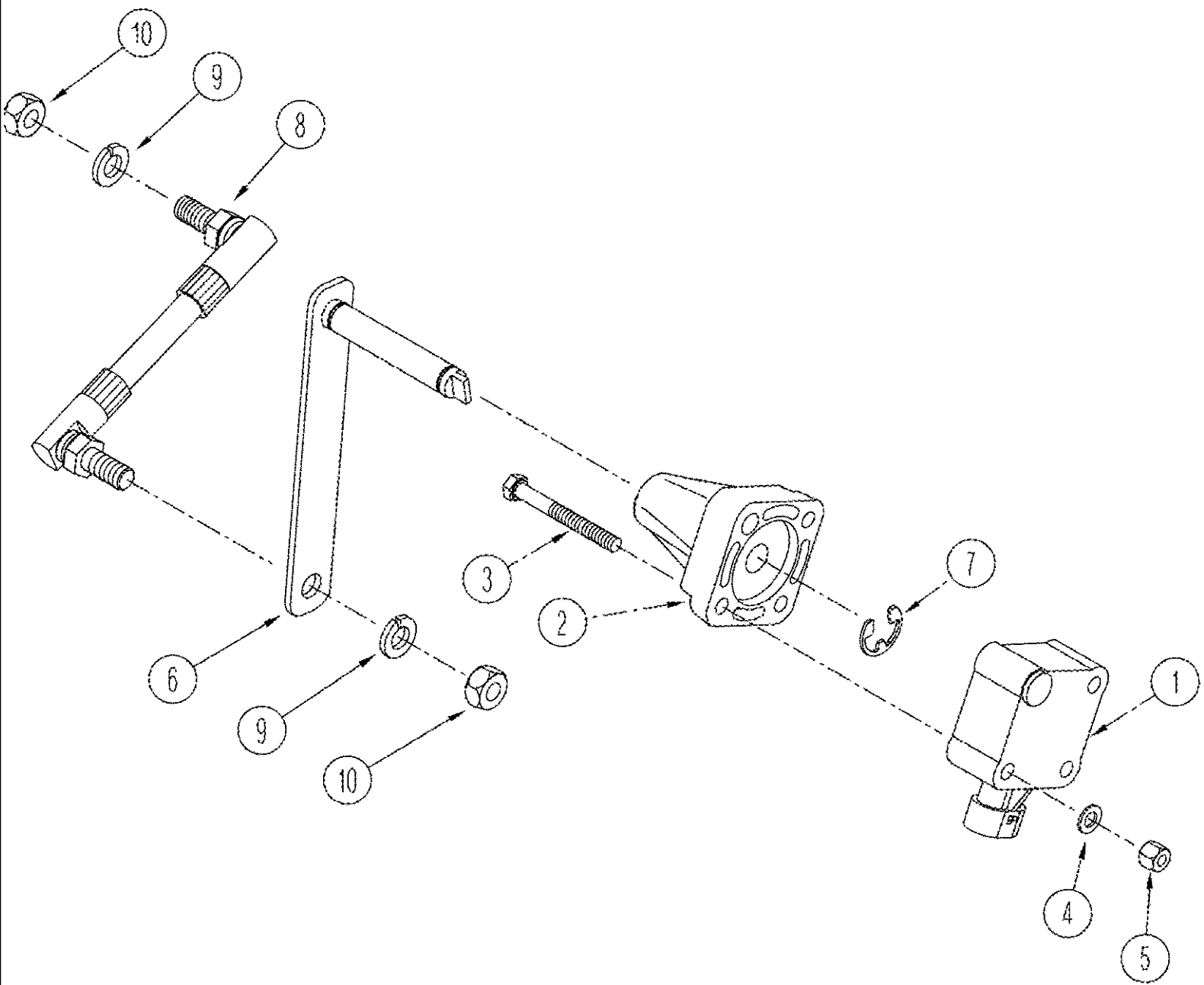
04-37 INTELLISTEER PLUS II MOUNTING & RELATED PARTS



04-37 INTELLISTEER PLUS II MOUNTING & RELEATED PARTS

сылка	Номер детали	Кол-во	Описание
1	87580504	1	Проводка , Auto Guidance, Cab Roof
2	87386396	1	СУППОРТ, Intellisteer Plus II, Touch Screen Color Display, Inc. 3, 4, 36 & 37
3	614-6016	4	БОЛТ, Hex, M6 x 16, 8.8,
4	829-1406	4	Гайка , M6, CI 10,
5	87566059	1	Проводка , Intellisteer Plus II, Touch Screen Color Display
6	L11541	1	Многожильный плоский шлейф , Tie
7	NSS	1	Не поставляется отдельно , Monitor, Intellisteer Plus II, Touch Screen Color Display, Order from INTELLISTEER Pricebook.
8	19-6258	2	U-BOLT,
9	87428367	1	КРОНШТЕЙН, Mounting
10	87428366	1	МОДУЛЬ, Radio, RDL
11	87601405	1	Проводка , Cab
12	284638A2	2	Электрический разъем , Active Terminator
13	L11541	15	Многожильный плоский шлейф ,
14	406450A1	4	FASTENER, Velcro
15	87428369	1	Комплект , Bolt
16	87428396	1	CABLE ASSY., RTK Radio to Antenna
17	87582250	1	Проводка , Chassis
18	425-104	4	Гайка , 1/4"-20, G5,
19	87423195	4	Распорка ,
20	440570A1	4	STUD,
21	87346979	1	Привод , Module, NAV II

04-38 SENSOR - HITCH POSITION

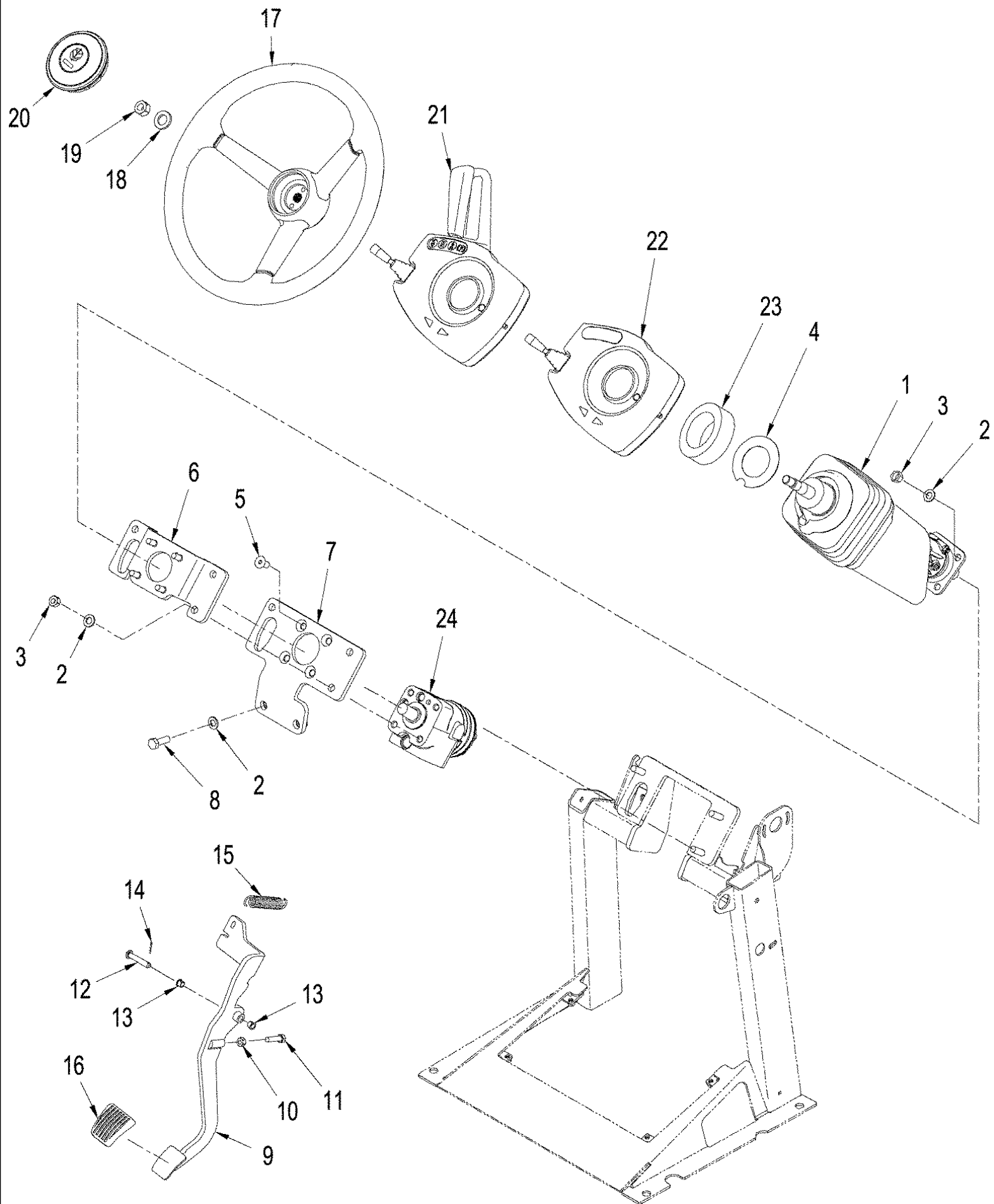


T9060 4WD TRACTOR, ASN (8/07-) - Electrical System

04-38 SENSOR - HITCH POSITION

сылка	Номер детали	Кол-во	Описание
1	283659A1	1	Датчик , Hitch Position
2	305020A2	1	ВТУЛКА,
3	86639027	3	БОЛТ, Hex, M5 x 45, 8.8, Full Thd,
4	86625261	3	Плоская шайба , M5 x 10 x 1,
5	86639241	3	Контргайка , M5 x .8, Cl 8,
6	353926A1	1	ARM, Sensor
7	86639141	2	Стопорное кольцо , M10, Retaining
8	358978A1	1	ROD, Tie
9	80681	2	Стопорная шайба , 5/16",
10	43362	2	Гайка , M8, Cl 10,

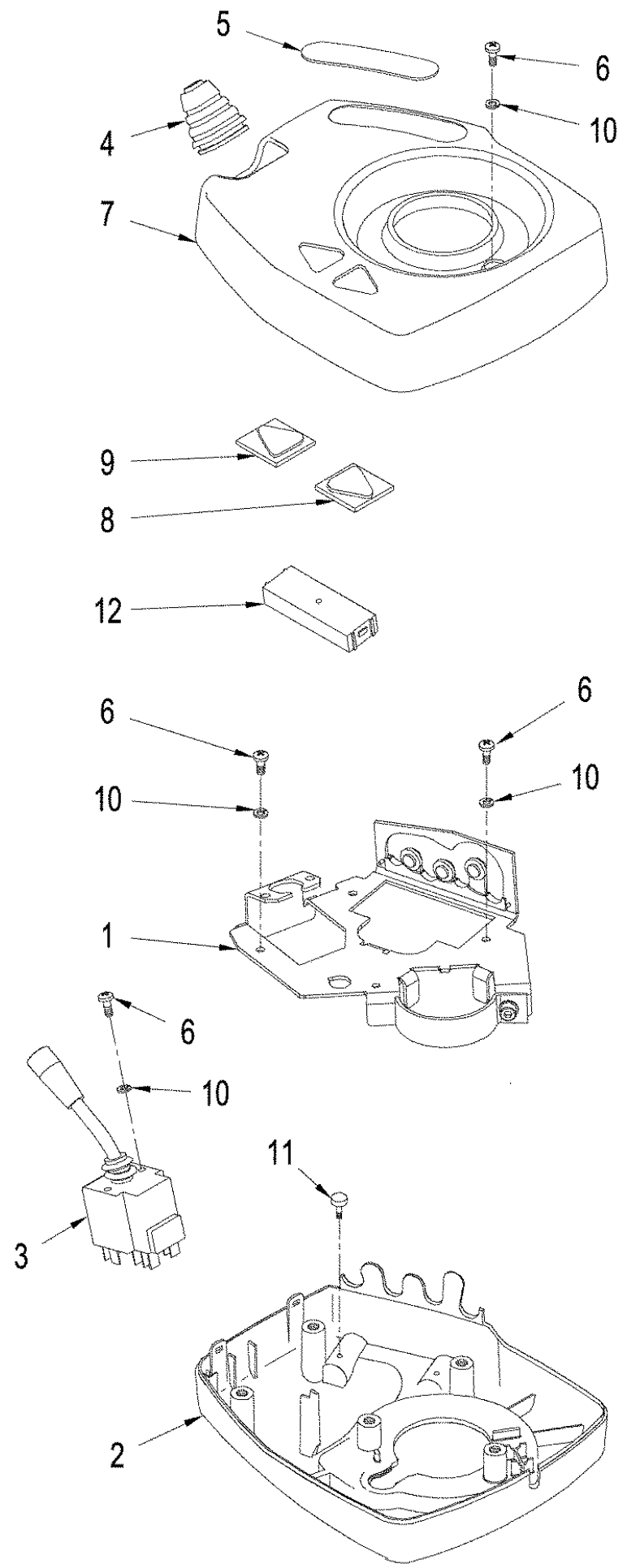
05-01 STEERING WHEEL AND COLUMN



05-01 STEERING WHEEL AND COLUMN

сылка	Номер детали	Кол-во	Описание
1	87387459	1	Рулевая колонка , See Figure: 05-04
2	895-11010	9	Плоская шайба , M10 x 20 x 2,
3	829-1410	7	Гайка , M10, CI 10,
4	1977448C2	1	Плоская шайба , Support
5	220056A1	4	Винт , Hex Soc Flat Hd, M10 x 20, 8.8,
6	87448525	1	КРОНШТЕЙН, Mounting, Steering Column
7	87309685	1	КРОНШТЕЙН, Mounting, Column / Pump
8	614-10030	2	БОЛТ, Hex, M10 x 30, 8.8,
9	87448446	1	Педадь , with Steering Adjustment
10	86639231	1	Гайка , M8, CI 10,
11	86637961	1	БОЛТ, Hex, M8 x 30, 8.8, Full Thd,
12	86639111	1	Штифт с головкой и отверстием под шплинт , M8 x 45,
13	282892A1	2	ВТУЛКА, Nylon
14	86639115	1	Шплинт , M2 x 12,
15	311812A1	1	SPRING, Extension
16	323657A1	1	Накладка , Foot Release Pedal
17	301200A1	1	WHEEL (STEERING), , Deluxe Cab
17	359033A1	1	WHEEL (STEERING), , Luxury Cab
18	86625266	1	Плоская шайба , M17.5 x 30 x 4, HT,
19	86639148	1	Гайка , M14 x 1.5, CI 8,
20	399142A1	1	КОЛПАЧОК,
21	86993721	1	CONTROL, Transmission, with Self Cancel, See Figure: 05-03, Power Shift Transmission
22	414332A1	1	Привод , Transmission, with Self Cancel, See Figure: 05-02, Manual Shift Transmission
23	253679A1	1	Кольцо , Magnetic
24	87426127	1	Гидравлическое рулевое управление , Control Valve, See Figure: 05-12

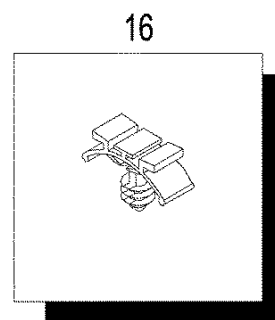
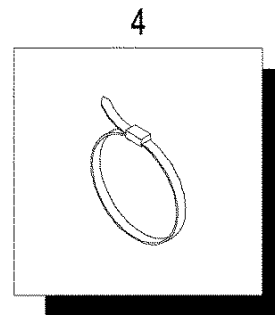
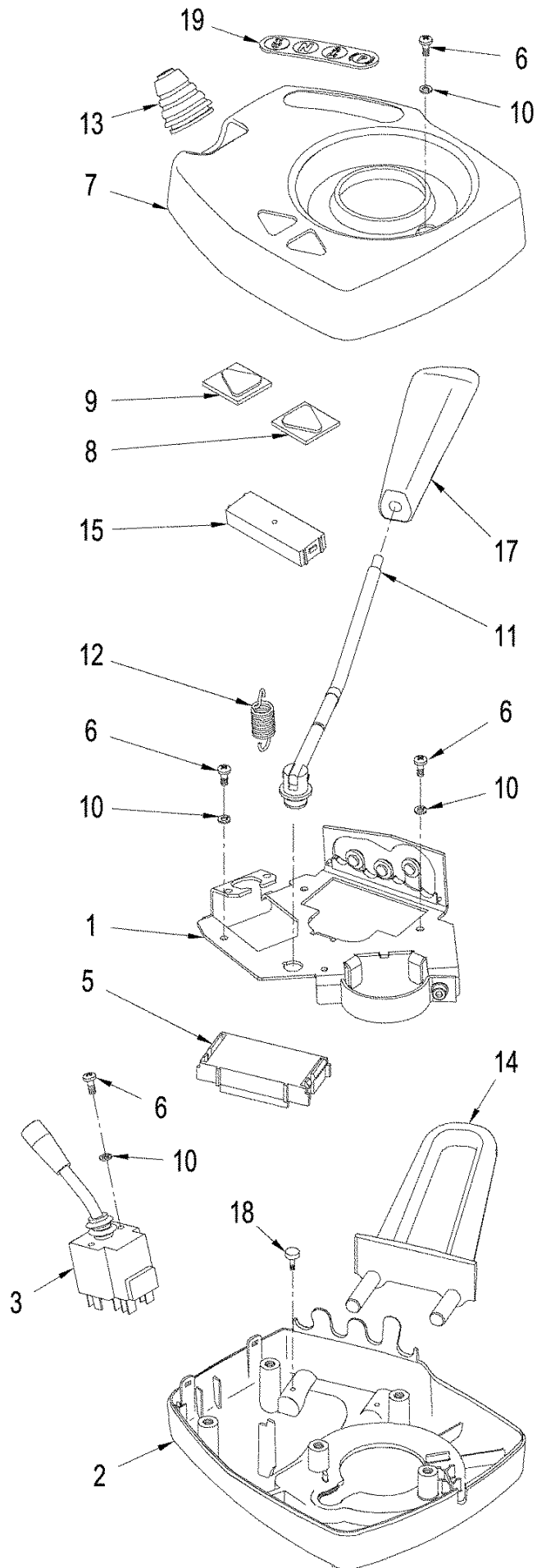
05-02 TRANSMISSION CONTROL ASSY - MANUAL SHIFT TRANSMISSION



05-02 TRANSMISSION CONTROL ASSY - MANUAL SHIFT TRANSMISSION

сылка	Номер детали	Кол-во	Описание
	414332A1	1	Привод , Transmission, Inc. 1 - 3, 5 - 10, 12 & 13, With Self Cancel
1	325362A1	1	CHASSIS, Transmission Control
2	NSS	1	Не поставляется отдельно , Housing, Lower
3	284777A1	1	Выключатель , Turn Signal, With Self Cancel
4	325068A1	1	BELLOWS,
5	414330A1	1	Пиктограмма , Transmission Control Symbols
6	86585706	7	Винт , Cross Pan Hd, M4 x 10,
7	NSS	1	Не поставляется отдельно , Housing, Upper
8	303466A1	1	SYMBOLS, Right-Hand Turn
9	303467A1	1	SYMBOLS, Left-Hand Turn
10	86639307	7	Плоская шайба , Lock, M4
11	905974R1	2	Самонарезающий винт , Pan Hd, M2.9 x 13,
12	303465A2	1	Фонарь , Flasher, With Self Cancel

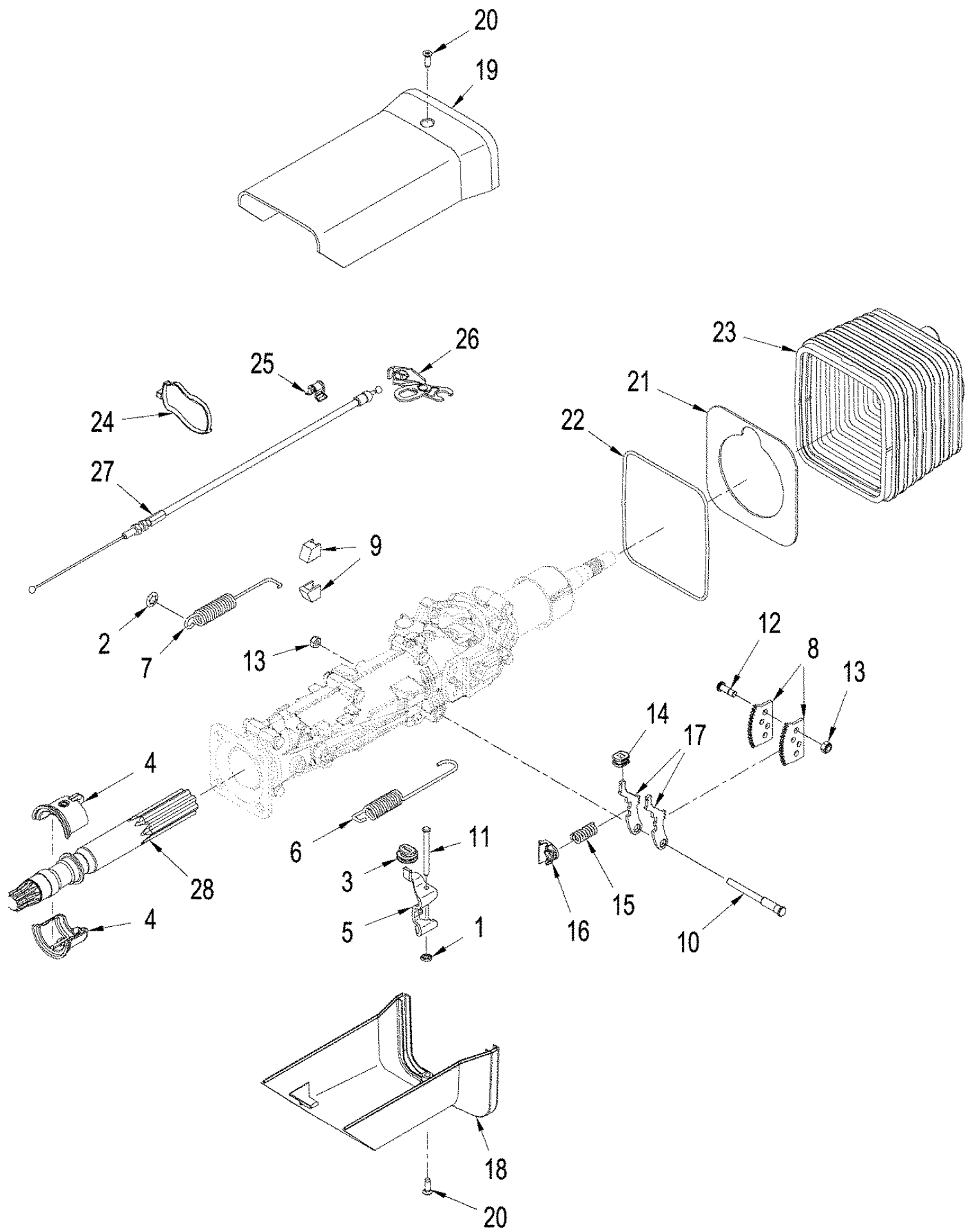
05-03 TRANSMISSION CONTROL ASSY - POWER SHIFT TRANSMISSION



05-03 TRANSMISSION CONTROL ASSY - POWER SHIFT TRANSMISSION

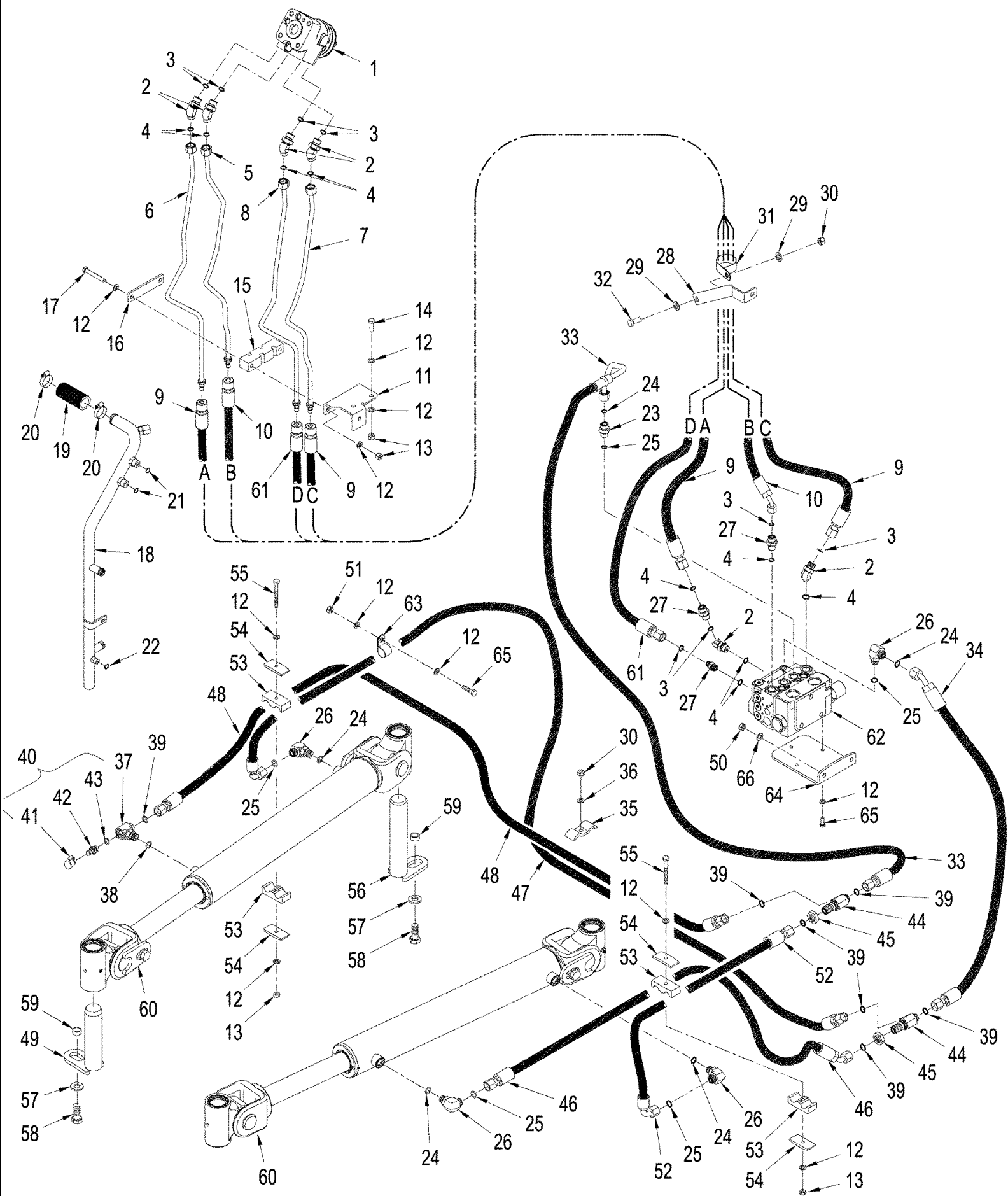
сылка	Номер детали	Кол-во	Описание
	86993721	1	CONTROL, Transmission, Inc. 1 - 3, 5 - 15, 17 - 19, With Self Cancel
1	325362A1	1	CHASSIS, Transmission Control
2	325065A1	1	HOUSING, Lower
3	284777A1	1	Выключатель , Turn Signal, With Self Cancel
4	435437A1	1	Многожильный плоский шлейф , 3/16" x 7 1/4",
5	447256A2	1	Выключатель , FNRP
6	86585706	7	Винт , Cross Pan Hd, M4 x 10,
7	325064A1	1	HOUSING, Upper
8	303466A1	1	SYMBOLS, Right-Hand Turn
9	303467A1	1	SYMBOLS, Left-Hand Turn
10	86639307	7	Плоская шайба , Lock, M4
11	325363A1	1	LEVER, FNRP
12	250939A1	1	SPRING,
13	325068A1	1	BELLOWS,
14	325066A2	1	Ограждение ,
15	303465A2	1	Фонарь , Flasher
16	392699A1	1	FASTENER,
17	325533A1	1	HANDLE, FNRP
18	905974R1	2	Самонарезающий винт , Pan Hd, M2.9 x 13,
19	358353A1	1	SYMBOLS, FNRP

05-04 STEERING COLUMN ASSEMBLY



05-04 STEERING COLUMN ASSEMBLY

сылка	Номер детали	Кол-во	Описание
	87387459	1	Рулевая колонка , Steering, Inc. 1 - 27
	87377005	1	Ремкомплект , Renovation, Inc. 1 - 17
1	NSS	1	Не поставляется отдельно , Washer, Lock
2	NSS	1	Не поставляется отдельно , Washer, Lock
3	NSS	1	Не поставляется отдельно , Bushing, Telescoping Spring
4	NSS	2	Не поставляется отдельно , Bearing, Axial
5	NSS	1	Не поставляется отдельно , Arm, Regulating
6	NSS	1	Не поставляется отдельно , Spring, Tilt Return
7	NSS	1	Не поставляется отдельно , Spring, Telescoping
8	NSS	2	Не поставляется отдельно , Plate, Tilt Position
9	NSS	2	Не поставляется отдельно , Stop, Tilt, 24"
10	NSS	1	Не поставляется отдельно , Clevis, Pin
11	NSS	1	Не поставляется отдельно , Screw, Hook
12	NSS	2	Не поставляется отдельно , Screw, M6 x 18
13	NSS	3	Не поставляется отдельно , Nut, Locking, M6
14	NSS	1	Не поставляется отдельно , Bushing, Catch
15	NSS	1	Не поставляется отдельно , Spring, Catch
16	NSS	1	Не поставляется отдельно , Spring, Seat
17	NSS	2	Не поставляется отдельно , Catch
	87377007	1	Ремкомплект , Cover, Inc. 18 - 20
18	NSS	1	Не поставляется отдельно , Cover, Upper
19	NSS	1	Не поставляется отдельно , Cover, Lower
20	NSS	2	Не поставляется отдельно , Screw, M5 x 16
	87377012	1	Ремкомплект , Boot, Inc. 21 - 23
21	NSS	1	Не поставляется отдельно , Plate, Support
22	NSS	1	Не поставляется отдельно , Wire, Support
23	NSS	1	Не поставляется отдельно , Boot
	87377013	1	Ремкомплект , Release Lever, Inc. 24 - 27
24	NSS	1	Не поставляется отдельно , Tie, Cable
25	NSS	1	Не поставляется отдельно , Retainer, Cable
26	NSS	1	Не поставляется отдельно , Lever, Release
27	NSS	1	Не поставляется отдельно , Cable



T9060 4WD TRACTOR, ASN (8/07-) - Steering System

05-05 HYDRAULICS - STEERING

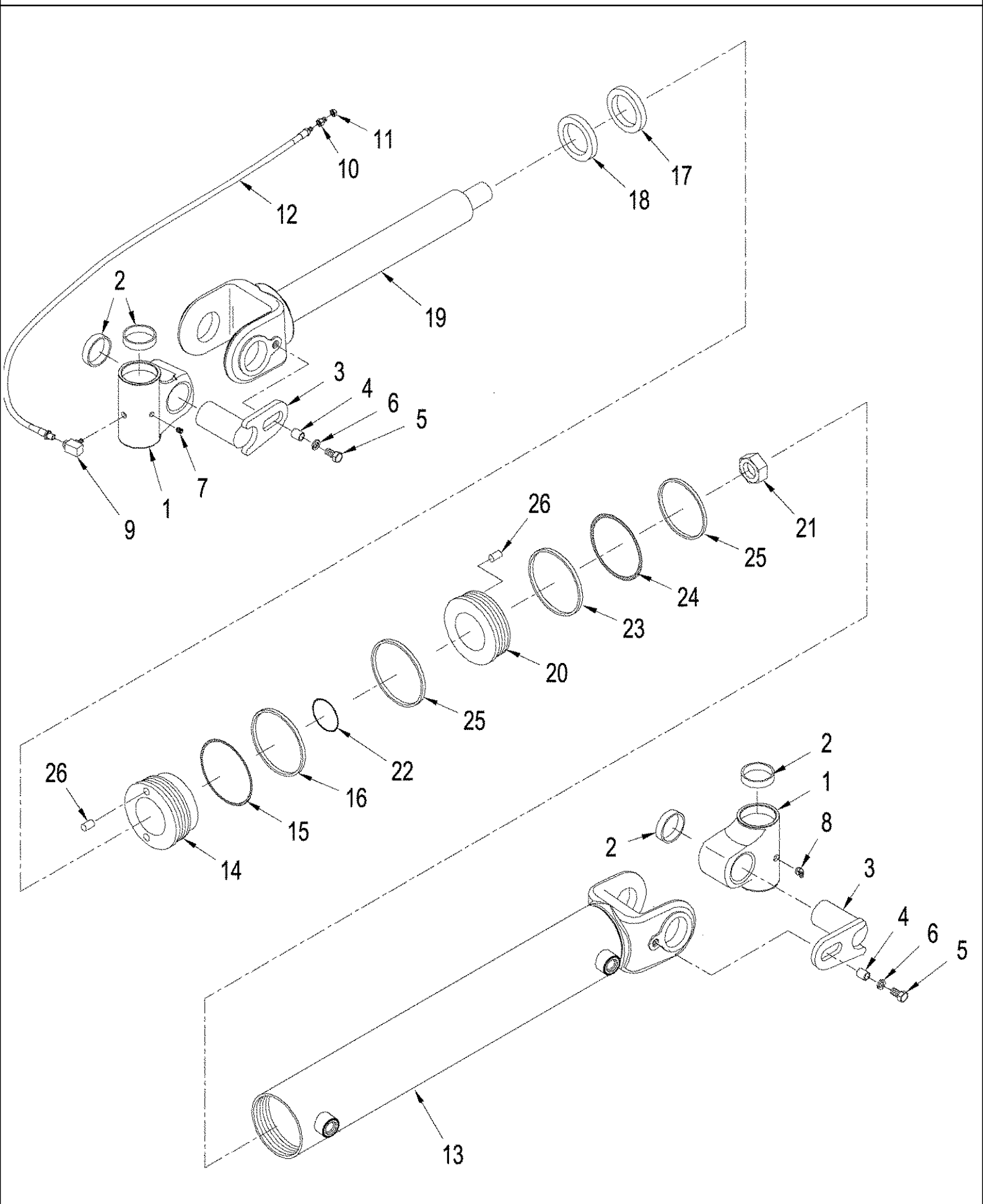
сылка	Номер детали	Кол-во	Описание
1	87426127	1	Гидравлическое рулевое управление , Orbital, Steering Control, See Figure: 05-08
2	700-446	6	Колено , 45е, 11/16"-18 ORFS x M18 x 1.5 ORB, Inc. 3 & 4
3	637-64236	6	Уплотнительное кольцо , CI 6, 23.6MM ID x 2.9 Thk,
4	238-6012	6	Уплотнительное кольцо , -012, 90 Duro, .364" ID x .070" Thk,
5	87312091	1	Трубка , Port 'P', Steering Orbital to Priority Valve
6	87312093	1	Трубка , Port 'T', Steering Orbital to Priority Valve
7	87312089	1	Трубка , Port 'L', Steering Orbital to Priority Valve
8	87312087	1	Трубка , Port 'R', Steering Orbital to Priority Valve
9	87312095	2	Шланг , 838 mm (33"), Steering Orbital to Priority Valve
10	87312096	1	Шланг , 785 mm (31"), Steering Orbital to Priority Valve
11	87347856	1	КРОНШТЕЙН, Tube Holder
12	86624184	26	Плоская шайба , M8 x 16 x 1.6,
13	412250	14	Контргайка , M8 x 1.25, CI 8,
14	43234	5	БОЛТ, Hex, M8 x 25, 10.9,
15	87403324	1	BRACKET, SUPPORTING, Tube Mounting
16	87436024	1	Монтажный крепеж , Steering Control Tubes
17	86625005	2	БОЛТ, Hex, M8 x 60, 10.9,
18	87439775	1	TUBE ASSY., Return, to Hydraulic Tank
19	435413A1	1	HOSE, 38 mm (1-1/2"), to Hydraulic Tank
20	86624194	2	Хомут шланга , #36, 1.81/2.75 Type F Worm,
21	9992069	2	Уплотнительное кольцо , -016, 90 Duro, .614" ID x .070" Thk,
22	9992298	1	Уплотнительное кольцо , -014, 90 Duro, .489" ID x .070" Thk,
23	86579676	1	Патрубок , 13/16"-16 ORFS x M18 x 1.5 ORB, Inc. 24 & 25
24	86639043	1	Уплотнительное кольцо , 90 Duro, 15.3 ID x 2.2 thk
25	9992298	1	Уплотнительное кольцо , -014, 90 Duro, .489" ID x .070" Thk,
26	86579691	4	Колено , 90е, 13/16"-18 ORFS x M18 x 1.5 ORB, Inc. 24 & 25
27	86579673	2	Патрубок , 11/16"-16 ORFS x M18 x 1.5 ORB, Inc. 3 & 4
28	87304378	1	КРОНШТЕЙН, Mounting, Steering Control Hoses
29	86625255	3	Плоская шайба , M13.5 x 24.5 x 3, HT,
30	337475	3	Гайка , M12, CI 10,
31	515-25508	1	Зажим , 2", Insul, 1/2" Bolt,
32	398792	1	БОЛТ, Hex, M12 x 25, 10.9,
33	87304379	1	HOSE ASSY.,
34	87439175	1	HOSE ASSY., 1257 mm (49-1/2")
35	242563A1	1	CLAMP,
36	412123	1	Плоская шайба , M12,
37	364967A1	1	ТРОЙНИК, M18 or x 12 fc sl, Inc. 38 & 39
38	86639043	1	Уплотнительное кольцо , 90 Duro, 15.3 ID x 2.2 thk
39	9992298	1	Уплотнительное кольцо , -014, 90 Duro, .489" ID x .070" Thk,
40	178889A1	1	Фиттинг , Diagnostic, Inc. 41 - 43
41	86502604	1	Пыльник ,
42	NSS	1	Не поставляется отдельно , Fitting
43	86639042	1	Уплотнительное кольцо , CI 6, 11.3MM ID x 2.2 Thk,
44	86639080	2	ТРОЙНИК, 13/16"-16 ORFS, Blkd Run, Inc. 39
45	86639083	2	Контргайка , 13/16"-16, ORFS Blkhhd,

T9060 4WD TRACTOR, ASN (8/07-) - Steering System

05-05 HYDRAULICS - STEERING

сылка	Номер детали	Кол-во	Описание
46	87439172	1	HOSE ASSY., 991 mm (39"), Articulation Cylinder to Priority Valve
47	87312871	1	Шланг , 1170 mm (46"), Articulation Cylinder to Priority Valve
48	367243A1	1	HOSE ASSY., 1605 mm (63"), Articulation Cylinder to Priority Valve
49	70-6076T3	2	Штифт ,
50	829-1410	2	Гайка , M10, Cl 10,
51	43362	4	Гайка , M8, Cl 10,
52	367244A1	1	Шланг , 550 mm (21-1/2"), Articulation Cylinder to Priority Valve
53	435470A1	4	CLAMP,
54	435468A1	4	Пластина , Cover
55	86556137	2	БОЛТ, Hex, M8 x 70, 10.9,
56	435506A1	2	Штифт ,
57	86624189	4	Плоская шайба , 21/32" x 1 5/16" x .150",
58	374835	4	БОЛТ, Hex, M16 x 40, 10.9,
59	435501A1	4	SPACER,
60	406999A1	2	Цилиндр рулевого управления ,
61	87312097	1	Шланг , 892 mm (35"), Steering Orbital to Priority Valve
62	87585897	1	Клапан гидравлический , Priority / EHPS, See Figure: 08-13
63	515-23206	4	Зажим , 13/16", Insul, 3/8" Bolt,
64	87550230	1	КРОНШТЕЙН, Priority / EHPS Valve
65	627-8020	3	БОЛТ, Hex, M8 x 20, 10.9, , Used on Power Shift Models
65	627-8016	3	БОЛТ, Hex, M8 x 16, 10.9, , Used with Manual Shift Models
66	895-11010	2	Плоская шайба , M10 x 20 x 2,

05-06 CYLINDER ASSY - ARTICULATION

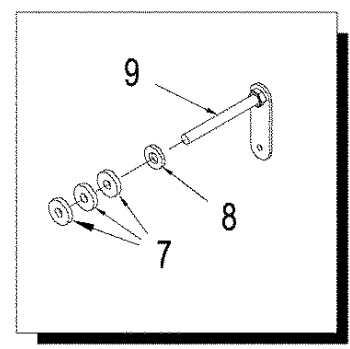
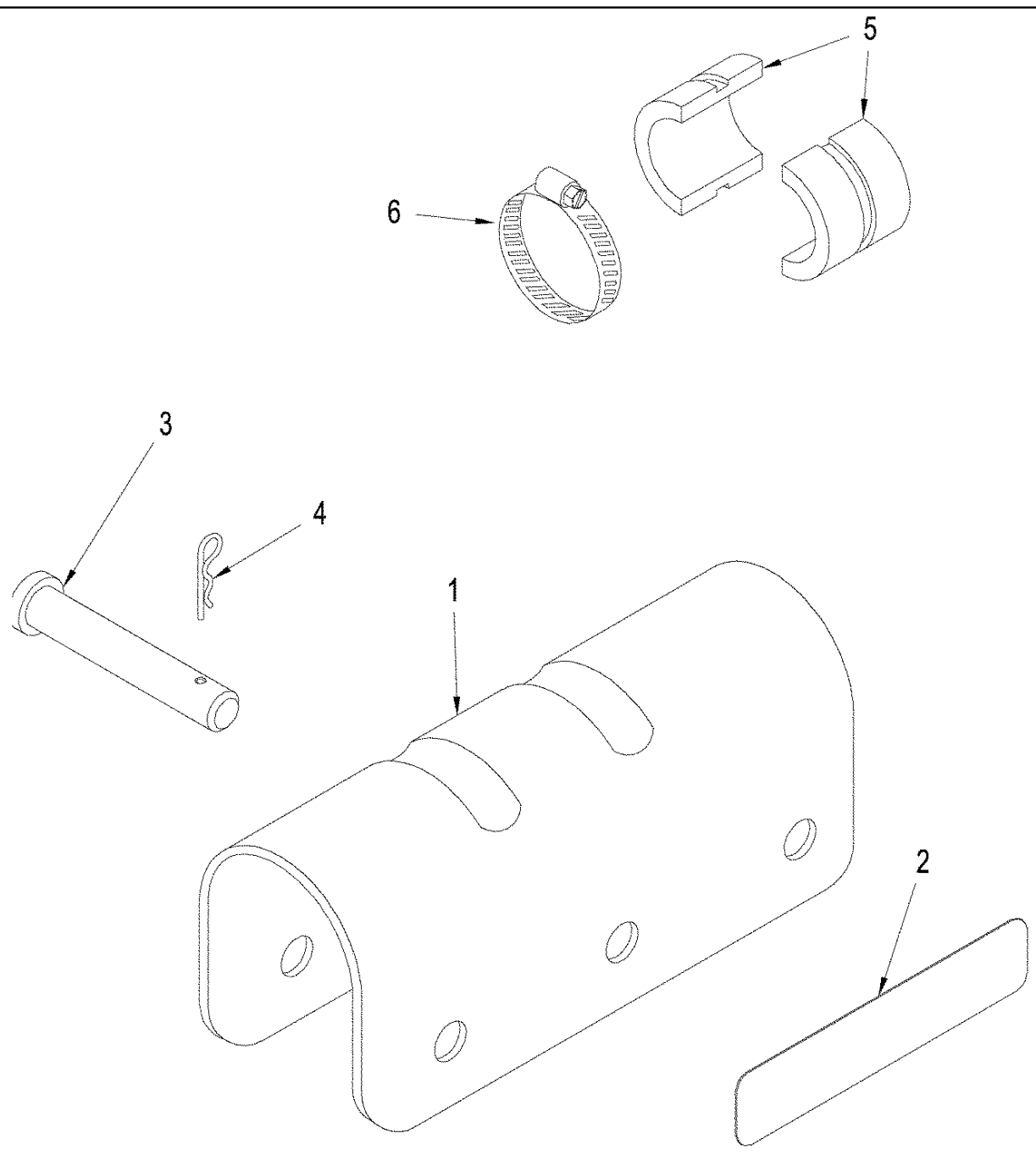


T9060 4WD TRACTOR, ASN (8/07-) - Steering System

05-06 CYLINDER ASSY - ARTICULATION

сылка	Номер детали	Кол-во	Описание
1	409685A1	2	JOINT,
2	D95143	8	Уплотнительное кольцо ,
3	435504A1	2	Штифт ,
4	435501A1	2	SPACER,
5	86529976	2	БОЛТ, Hex, M16 x 35, 10.9,
6	86625266	2	Плоская шайба , M17.5 x 30 x 4, HT,
7	86637724	2	Пробка , Hex Soc, 1/8"-27 NPTF,
8	80717	1	Тавотница , 45с, 1/8" NPT x 7/8" lg,
9	84015293	1	Колено , 90с, 1/8"-27 Female x 1/8"-27 Male,
10	F53473	1	NUT,
11	86636814	1	Тавотница , 1/4"-28 x .52" lg, Grease
12	1339090C1	1	HOSE, 838 mm (33 in)
	406999A1	1	Цилиндр рулевого управления , Inc. 13 - 26
13	NSS	1	Не поставляется отдельно , Barrel
14	387652A1	1	КОЛПАЧОК ЦИЛИНДРА,
15	NSS	1	Не поставляется отдельно , Ring
16	NSS	1	Не поставляется отдельно , O-Ring
17	NSS	1	Не поставляется отдельно , Seal
18	NSS	1	Не поставляется отдельно , Wiper
19	387650A1	1	Шатун поршня ,
20	387648A1	1	Поршень ,
21	86016798	1	Контргайка , 1 1/4"-12, GC,
22	NSS	1	Не поставляется отдельно , O-Ring
23	NSS	1	Не поставляется отдельно , Ring, Piston
24	NSS	1	Не поставляется отдельно , Seal, Piston
25	NSS	2	Не поставляется отдельно , Ring, Wear
26	NSS	1	Не поставляется отдельно , Screw
	387654A1	1	PACKAGE, SEALS, Inc. 15 - 18, 22 - 26

05-07 LOCK ARTICULATION

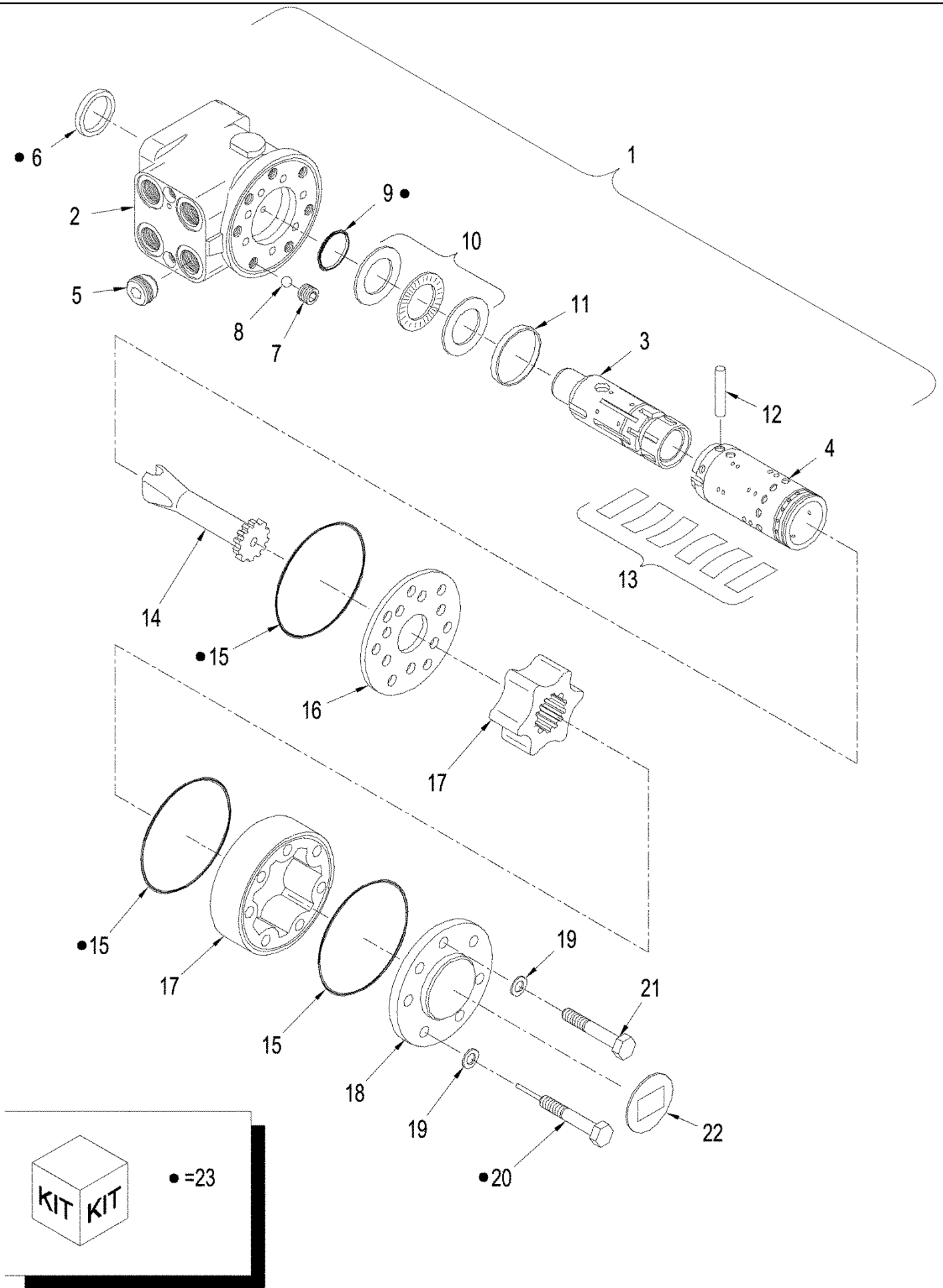


T9060 4WD TRACTOR, ASN (8/07-) - Steering System

05-07 LOCK ARTICULATION

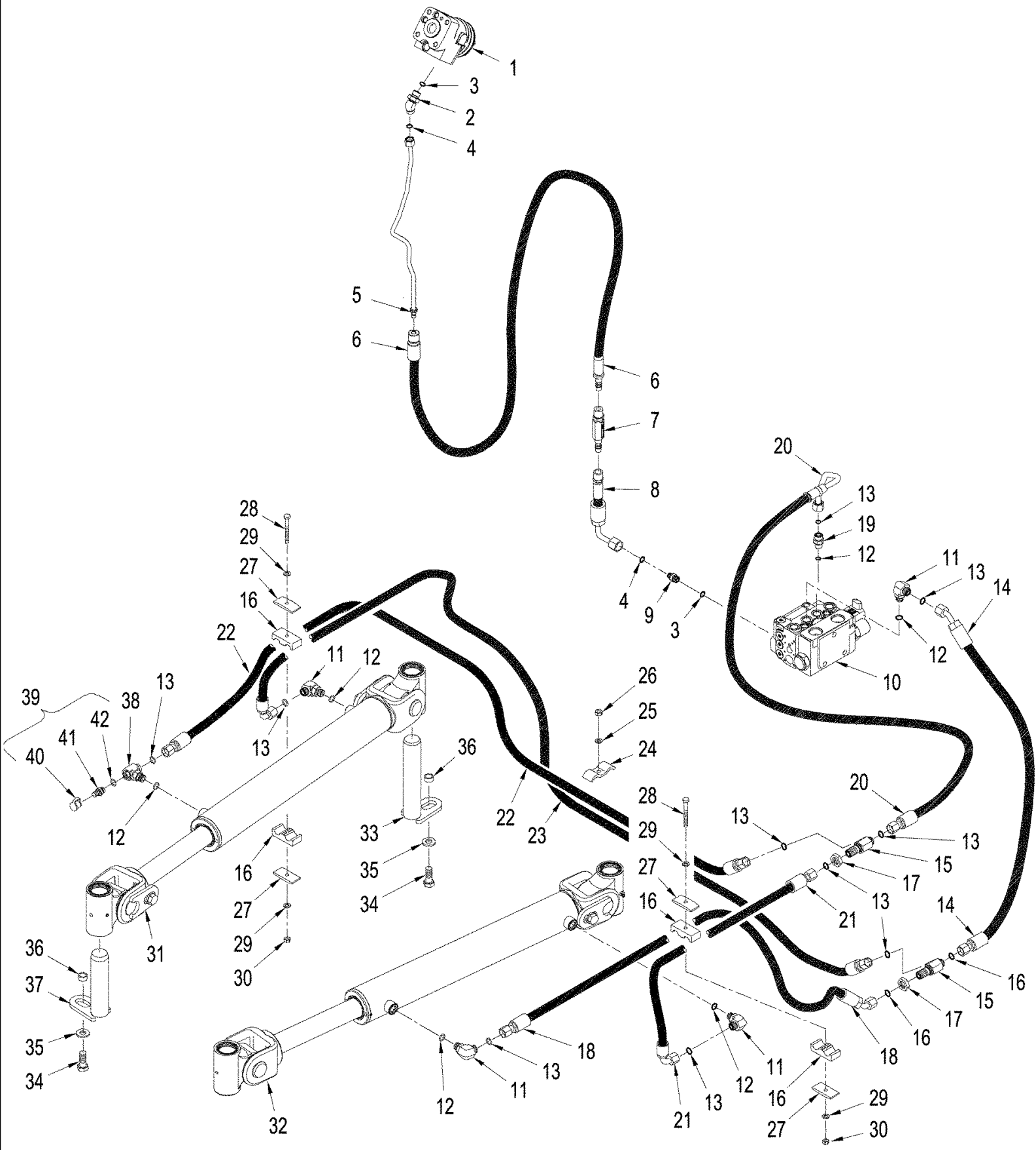
сылка	Номер детали	Кол-во	Описание
1	345096A2	1	LOCK, Articulation, 214mm (8 in), With Stops
1	403817A2	1	LOCK, Articulation, Without Stops
1	344882A2	1	Блокирующее устройство , Articulation, Scraper Model
2	440518A1	1	Пиктограмма ,
3	86637938	1	Штифт с головкой и отверстием под шплинт , 1/2" x 3 1/4", Clevis
4	435425A1	1	Штифт , 1/8"
5	370865A1	4	Стопор , Articulation
6	86625034	2	Хомут шланга , #64, 3.56/4.50 Type F Worm,
7	321232A1	2	ВТУЛКА,
8	896-15012	1	Плоская шайба , M12 x 28.5 x 4, НТ,
9	406390A1	1	HANDLE,

05-08 STEERING CONTROL VALVE



05-08 STEERING CONTROL VALVE

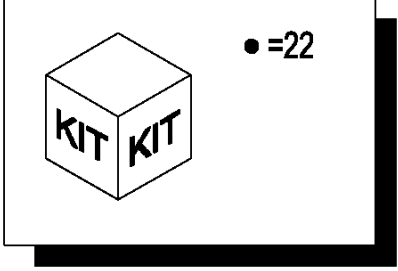
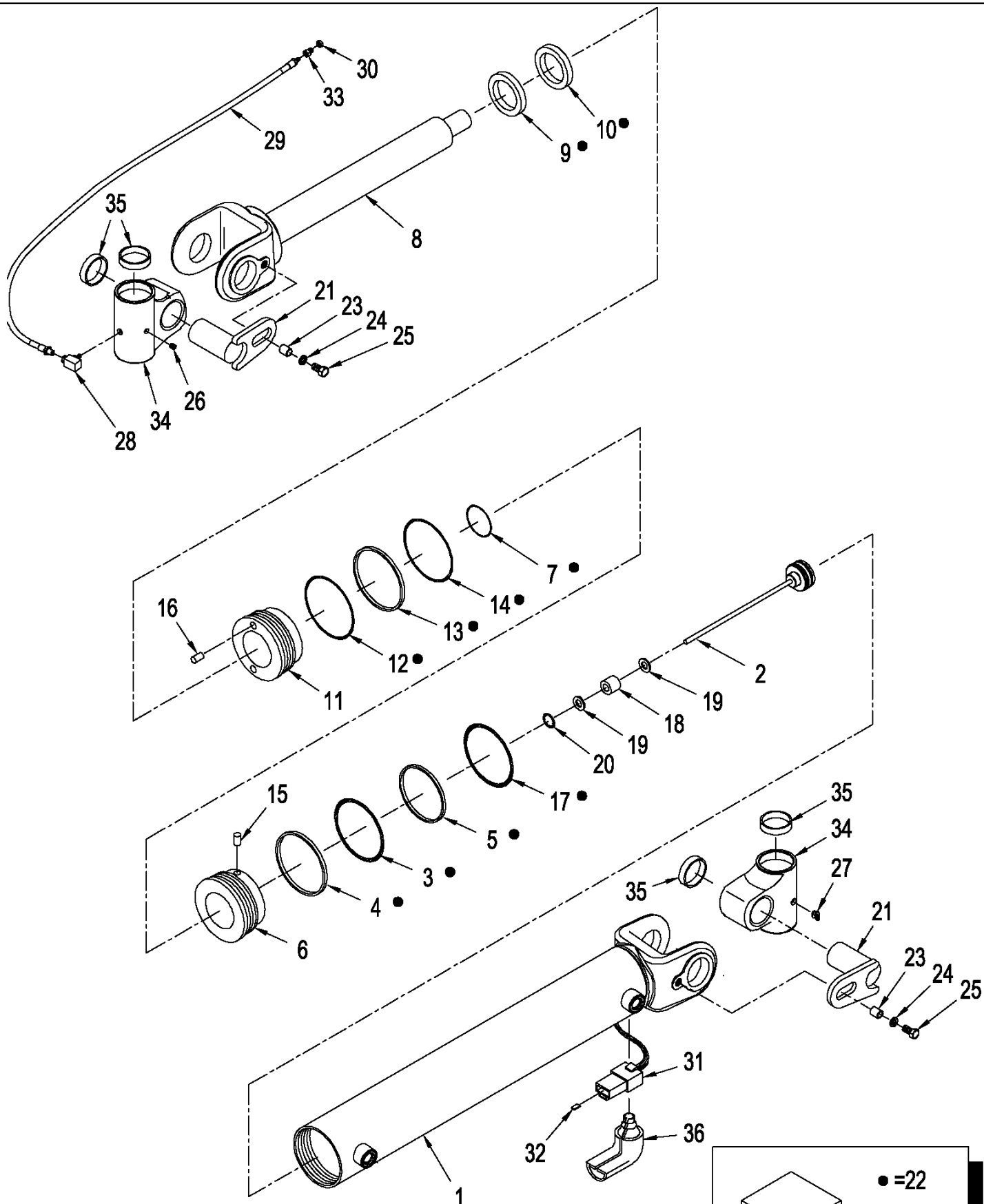
сылка	Номер детали	Кол-во	Описание
1	87426127	1	Гидравлическое рулевое управление , Steering Control Orbital, Inc. 2 - 22
2	NSS	1	Не поставляется отдельно , Housing
3	NSS	1	Не поставляется отдельно , Spool
4	NSS	1	Не поставляется отдельно , Sleeve
5	NSS	1	Не поставляется отдельно , Valve, Check
6	NSS	1	Не поставляется отдельно , Seal, Dust Ring
7	NSS	1	Не поставляется отдельно , Bushing
8	NSS	1	Не поставляется отдельно , Ball
9	NSS	1	Не поставляется отдельно , O-Ring
10	NSS	1	Не поставляется отдельно , Bearing Assy.
11	NSS	1	Не поставляется отдельно , Ring
12	NSS	1	Не поставляется отдельно , Pin, Cross
13	NSS	6	Не поставляется отдельно , Springs
14	NSS	1	Не поставляется отдельно , Shaft, Cardan
15	NSS	3	Не поставляется отдельно , O-Ring
16	NSS	1	Не поставляется отдельно , Plate, Distributor
17	NSS	1	Не поставляется отдельно , Gear Wheel, Set
18	NSS	1	Не поставляется отдельно , Cover, End
19	NSS	7	Не поставляется отдельно , Washer
20	NSS	1	Не поставляется отдельно , Screw, with Pin
21	NSS	6	Не поставляется отдельно , Screw
22	NSS	1	Не поставляется отдельно , Plate, Name
23	87345879	1	Ремкомплект , Steering Valve Seal, Inc. 6, 9, 15, & 19



T9060 4WD TRACTOR, ASN (8/07-) - Steering System

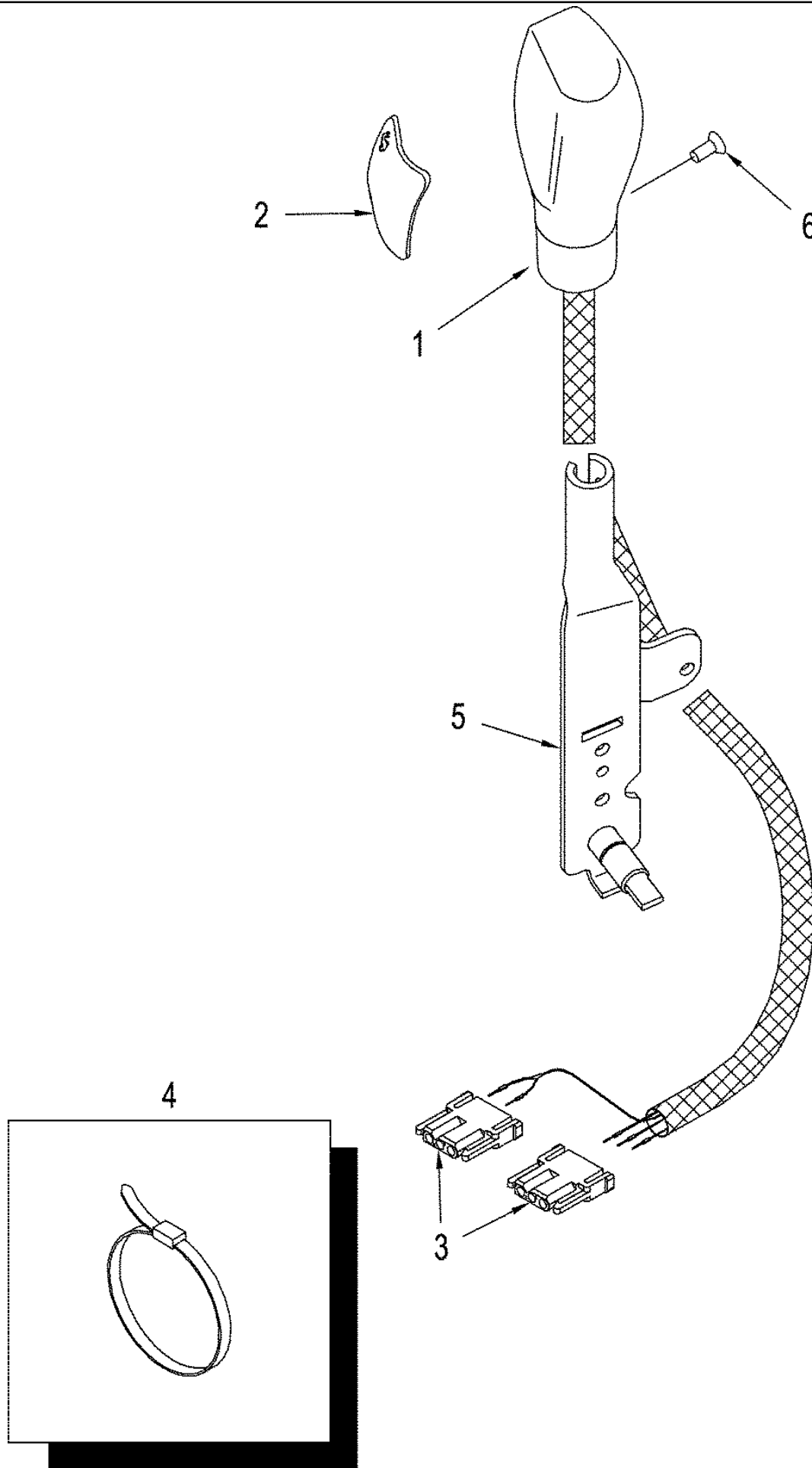
05-09 INTELLISTEER - HYDRAULIC, STEERING

сылка	Номер детали	Кол-во	Описание
1	87426127	1	Гидравлическое рулевое управление , Control, See Figure: 05-08
2	700-446	1	Колено , 45с, 11/16"-18 ORFS x M18 x 1.5 ORB, Inc. 3 & 4
3	637-64236	6	Уплотнительное кольцо , CI 6, 23.6MM ID x 2.9 Thk,
4	238-6012	6	Уплотнительное кольцо , -012, 90 Duro, .364" ID x .070" Thk,
5	87312091	1	Трубка , Port 'P', Steering Orbital to Priority Valve
6	87347199	1	Шланг , Steering Orbital to Priority Valve
7	87452749	1	Датчик давления , In-Line Flow
8	87347197	1	Шланг , 160 mm (6-1/4"), Adapter
9	700-106	1	Патрубок , 11/16"-16 ORFS x M18 x 1.5 ORB, Inc. 3 & 4
10	87585898	1	Клапан гидравлический , EHPS / Priority, See Figure: 08-13
11	700-305	4	Колено , 90с, 13/16"-18 ORFS x M18 x 1.5 ORB, Inc. 12 & 13
12	637-63153	1	Уплотнительное кольцо , CI 6, 15.3MM ID x 2.2 Thk,
13	238-6014	1	Уплотнительное кольцо , -014, 90 Duro, .489" ID x .070" Thk,
14	87439175	1	HOSE ASSY., 1257 mm (49-1/2"), Priority Valve to Articulation Cylinder
15	701-423	2	ТРОЙНИК, 13/16"-16 ORFS, Blkd Run, Inc. 13
16	50-2551T1	4	CLAMP,
17	701-903	2	Контргайка , 13/16"-16, ORFS Blkhd,
18	87439172	1	HOSE ASSY., 991 mm (39"), Priority Valve to Articulation Cylinder
19	700-102	1	Патрубок , 13/16"-16 ORFS x M18 x 1.5 ORB, Inc. 12 & 13
20	87304379	1	HOSE ASSY., 1308 mm (52"), Priority Valve to Articulation Cylinder
21	367244A1	1	Шланг , 550 mm (21-1/2"), Priority Valve to Articulation Cylinder
22	367243A1	1	HOSE ASSY., 1605 mm (63"), Priority Vavle to Articulation Cylinder
23	87312871	1	Шланг , 1170 mm (46-1/2"), Priority Valve to Articulation Cylinder
24	242563A1	1	CLAMP,
25	892-11012	1	Стопорная шайба , M12,
26	829-1412	3	Гайка , M12, CI 10,
27	435468A1	4	Пластина , Cover
28	86556137	2	БОЛТ, Нех, M8 x 70, 10.9,
29	895-11008	4	Плоская шайба , M8 x 16 x 1.6,
30	832-10408	2	Контргайка , M8 x 1.25, CI 8,
31	406999A1	1	Цилиндр рулевого управления , Articulation, without Sensor, See Figure: 05-06
32	87552147	1	Цилиндр рулевого управления , Articulation, with Sensor, See Figure: 05-10
33	435506A1	2	Штифт , 9-1/2"
34	627-16040	4	БОЛТ, Нех, M16 x 40, 10.9,
35	496-21066	4	Плоская шайба , 21/32" x 1 5/16" x .150",
36	435501A1	4	SPACER,
37	70-6076T3	2	Штифт ,
38	364967A1	1	ТРОЙНИК, M18 or x 12 fc sl, Inc. 12 & 13
39	178889A1	1	Фиттинг , Diagnostic, Inc. 40 - 42
40	86502604	1	Пыльник , Dust
41	NSS	1	Не поставляется отдельно , Fitting
42	637-63113	1	Уплотнительное кольцо , CI 6, 11.3MM ID x 2.2 Thk,



05-10 INTELLISTEER - CYLINDER ASSY., ARTICULATION, WITH SENSOR

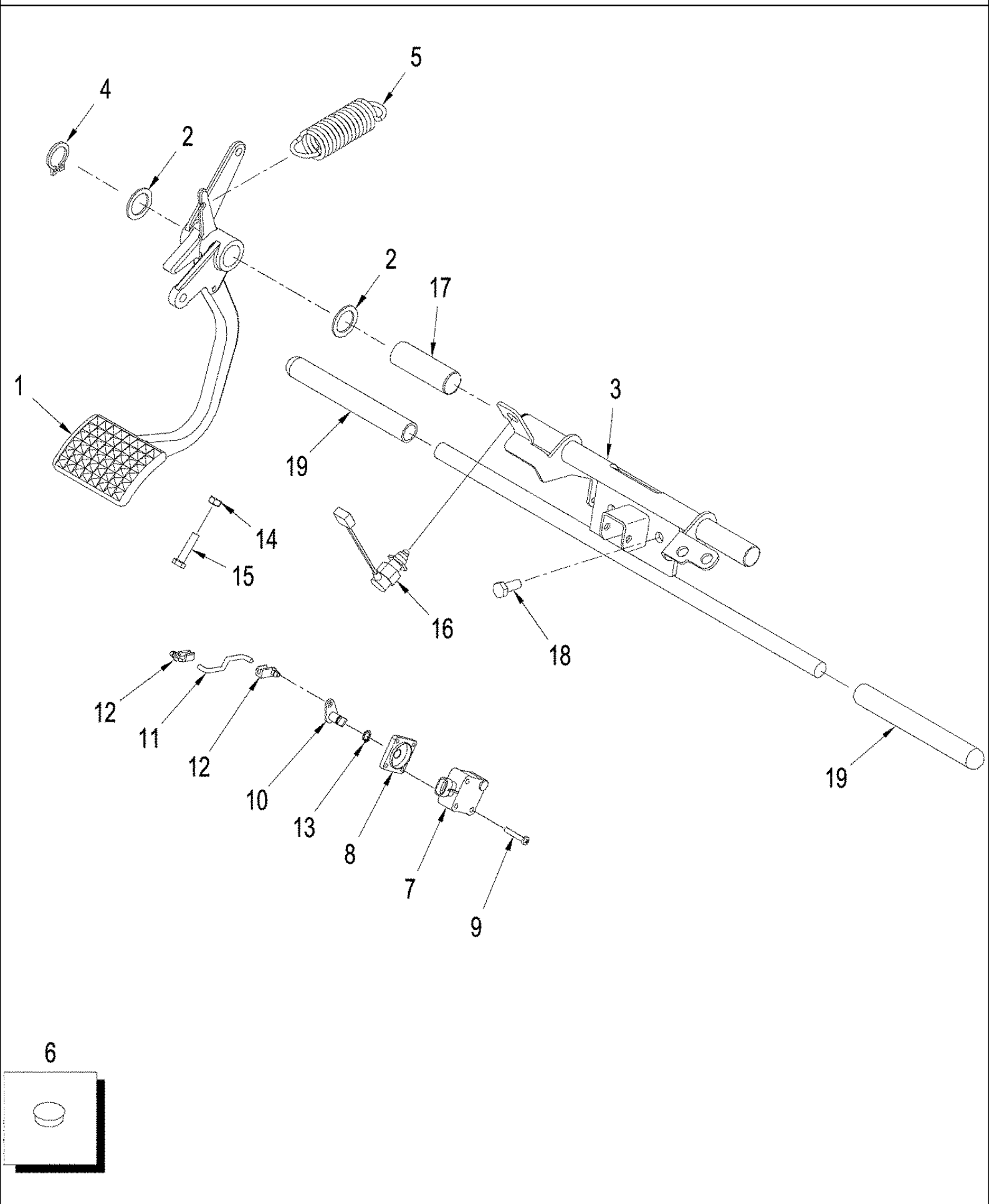
сылка	Номер детали	Кол-во	Описание
	87552147	1	Цилиндр рулевого управления , Inc. 1 - 20
1	87397776	1	Чехол , Barrel
2	87552145	1	Датчик , Rod Sensor, Rear Articulation
3	NSS	1	Не поставляется отдельно , O-Ring
4	NSS	1	Не поставляется отдельно , SEAL, Piston
5	NSS	1	Не поставляется отдельно , RING, Wear
6	87397773	1	Поршень ,
7	NSS	1	Не поставляется отдельно , O-Ring
8	87397775	1	Вал , Rod
9	NSS	1	Не поставляется отдельно , WIPER
10	NSS	1	Не поставляется отдельно , SEAL, U-Cup
11	87397774	1	Головка ,
12	NSS	1	Не поставляется отдельно , O-Ring
13	NSS	1	Не поставляется отдельно , RING, Backup
14	NSS	1	Не поставляется отдельно , O-Ring
15	NSS	1	Не поставляется отдельно , Set Screw
16	NSS	1	Не поставляется отдельно , SCREW, Set, 1/4" x 3/8"
17	NSS	1	Не поставляется отдельно , O-Ring
18	87397843	1	Магнит ,
19	87397844	2	Распорка ,
20	87532453	1	Стопорное кольцо , Retaining
21	70-6013T2	2	Штифт ,
22	87397777	1	Комплект уплотнительных колец , Inc. 3 - 5, 7, 9, 10, 12 - 14, 17
23	435501A1	2	SPACER,
24	86625266	2	Плоская шайба , M17.5 x 30 x 4, HT,
25	86529976	2	БОЛТ, Hex, M16 x 35, 10.9,
26	217-429	2	Пробка , Hex Soc, 1/8"-27 NPTF, Socket Hd, 1/8"
27	80717	1	Тавотница , 45с, 1/8" NPT x 7/8" lg,
28	84015293	1	Колено , 90с, 1/8"-27 Female x 1/8"-27 Male,
29	1339090C1	1	HOSE,
30	F53473	1	NUT,
31	276426A1	1	Электрический разъем , Socket, 4 Pin
32	280448A1	1	Стопор , Wedge, Connector
33	219-20	1	Тавотница , 1/4"-28 x .52" lg,
34	409685A1	2	JOINT,
35	D95143	8	Уплотнительное кольцо , Wiper, Rod
36	87552166	1	Уплотнительное кольцо , Boot



06-01 TRANSMISSION AND THROTTLE CONTROL

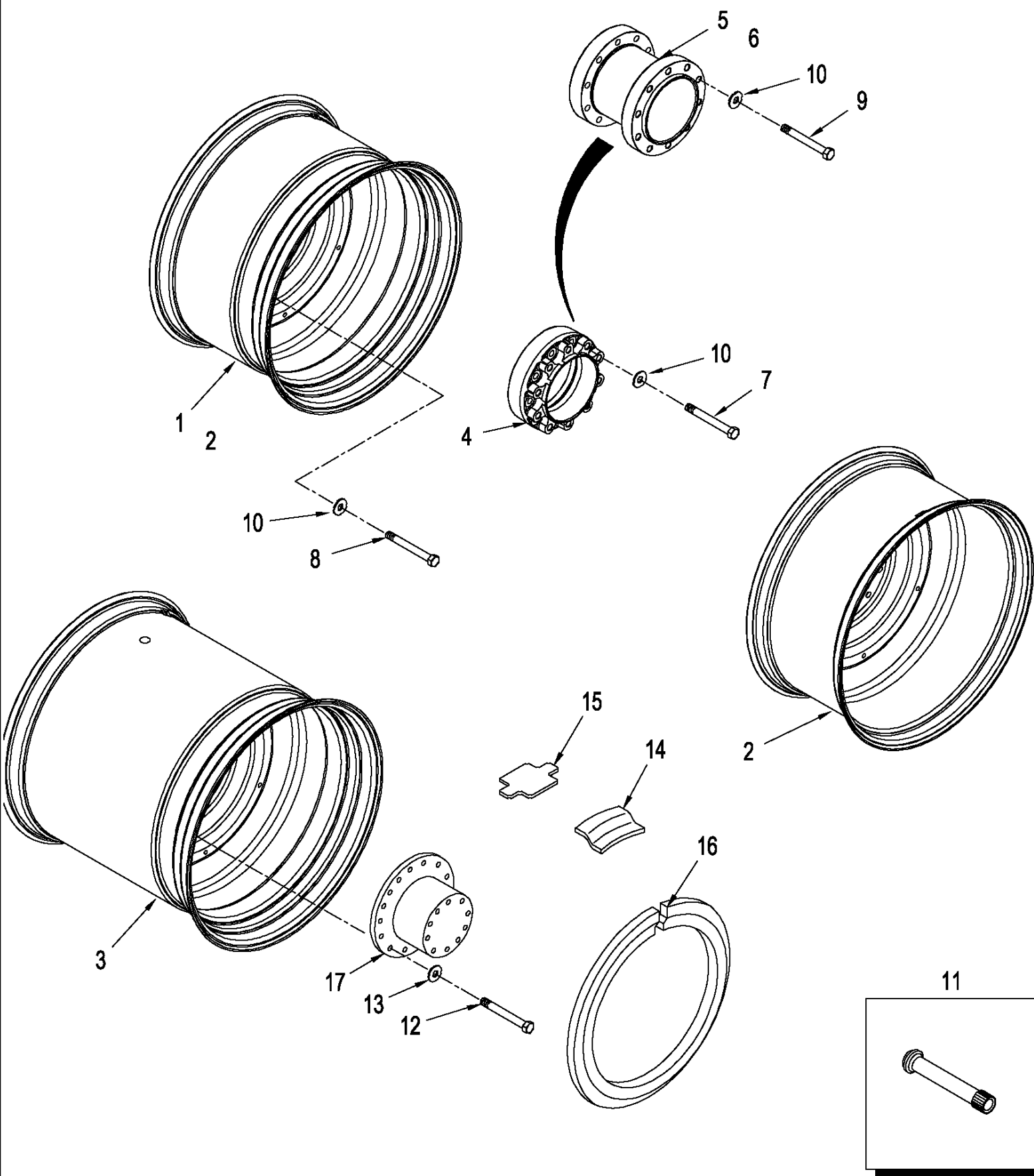
сылка	Номер детали	Кол-во	Описание
	413804A2	1	Ручка , Throttle, with skip-shift button, Inc. 1 - 3, With Power Shift Transmission
	413805A1	1	Ручка , Throttle, Inc. 1 - 3, With Manual Shift Transmission
1	NSS	1	Не поставляется отдельно , Handle
2	414628A1	1	Пиктограмма , Throttle Speed
3	235676A1	2	CONNECTOR, , With Power Shift Transmission
3	276424A1	1	Разъем для проводов , , With Manual Shift Transmission
4	435437A1	2	Многожильный плоский шлейф , 3/16" x 7 1/4",
5	414193A2	1	КРОНШТЕЙН, Support, Throttle / Transmission Shifter, With Power Shift Transmission
5	410029A2	1	КРОНШТЕЙН, Support, Throttle / Transmission Shifter, With Manual Shift Transmission
6	86642447	1	Винт , Socket, M5 x 12

06-05 CLUTCH PEDAL, POWER SHIFT TRANSMISSION



06-05 CLUTCH PEDAL, POWER SHIFT TRANSMISSION

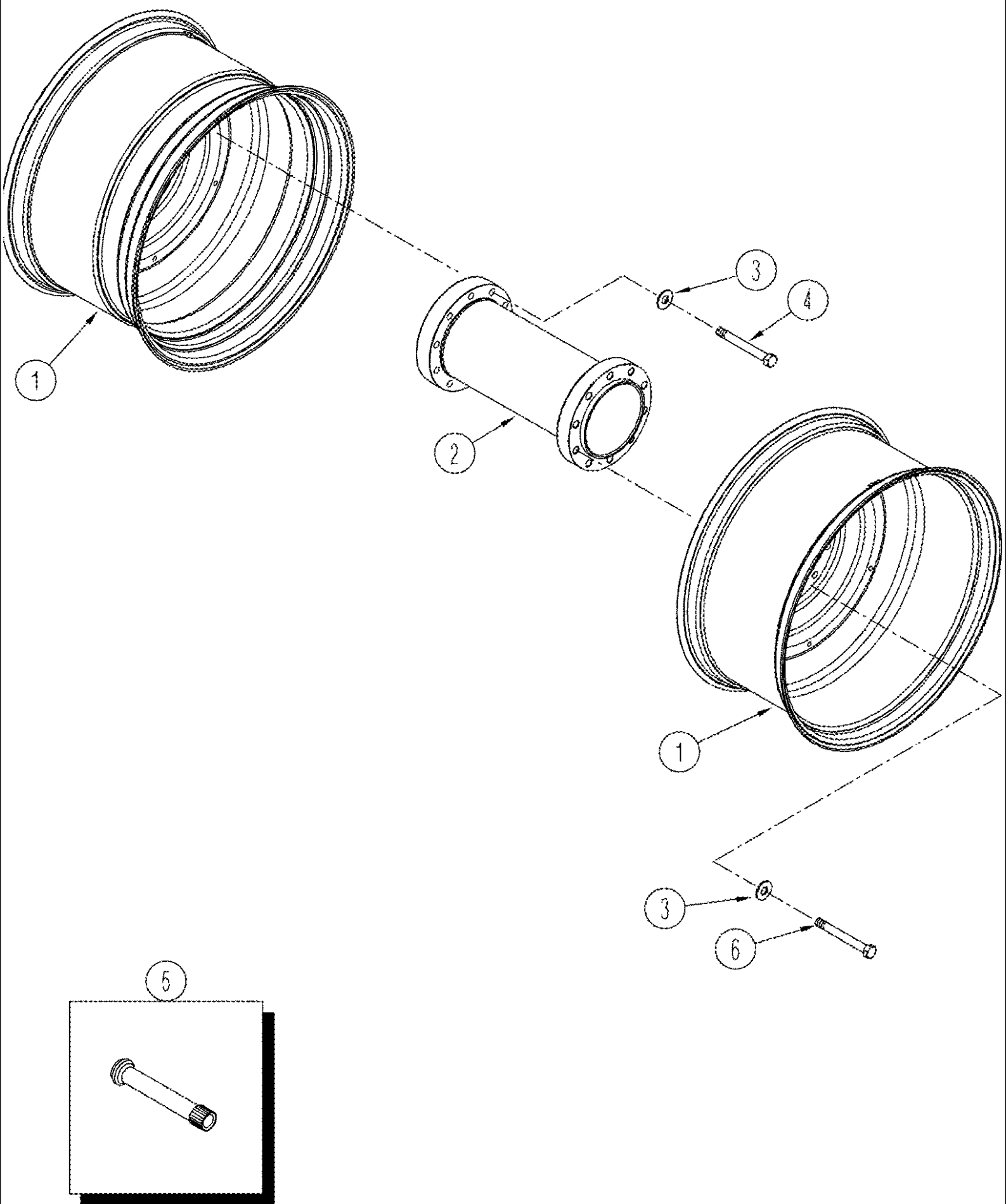
сылка	Номер детали	Кол-во	Описание
1	222462A2	1	PEDAL,
2	281093A1	2	WASHER,
3	87448885	1	Суппорт ,
4	370002	1	Стопорное кольцо , M25, Ext,
5	278210A1	1	SPRING,
6	86625130	1	Пробка , Dome, 1.250" hole, Nylon, Clutch Cable Clearance Hole
7	283659A1	1	Датчик , Clutch Position
8	305155A2	1	BUSHING,
9	86502967	2	Винт , Cross Pan Hd, M5 x 30,
10	322409A1	1	PIN,
11	222463A2	1	Звено ,
12	435473A1	2	Фиксатор , Clip
13	3991509	1	Стопорное кольцо , M10, Ext, Retaining, M10
14	43362	1	Гайка , M8, Cl 10,
15	86639039	1	БОЛТ, Hex, M8 x 35, 8.8, Full Thd
16	355341A1	1	SWITCH, Plunger
17	281893A1	1	ПОДШИПНИК, Pivot
18	43139	2	Винт , Hex, M10 x 25, 8.8, Full Thd,
19	321961A1	2	MOLDING,



06-06 WHEELS SINGLE AND DUALS WITH SPACERS

сылка	Номер детали	Кол-во	Описание
1	402881A1	4	Обод , DW27TB x 32, Single, For Tires: 30.5L-32
2	395702A1	AR	Обод , MW23Ax42, Single or Dual, For Tires: 710/70R42
2	395694A1	AR	Обод , MW23Ax38, Single or Dual, For Tires: 710/70R38, 750/65-38, 710/70R38, 710/65-38
2	395705A1	AR	Обод , W16A x 46, Single or Dual, For Tires: 480/80R46, 520/85R46, 18.4R46
2	395693A1	AR	Обод , WH18A x 38, Single or Dual, For Tires: 520/85R38, 20.8R38
2	395698A1	AR	Обод , WH18A x 42, Single or Dual, For Tires: 520/85R42, 20.8R42
2	395700A1	AR	Обод , MW20A x 42, Single or Dual, For Tires: 620/70R42
2	402882A1	AR	Обод , MW28A x 42, Single or Dual, For Tires: 900/50R42, 850/55-42
2	409213A1	AR	Обод , MW25 x 38, Single or Dual, For Tires: 800/70R38
2	395697A1	AR	Обод , W16A x 42, Single or Dual, For Tires: 480/80R42, 18.4R42
2	402880A1	AR	Обод , W12 x 54, Single or Dual, For Tires: 380/90R54
2	395704A1	AR	Обод , W13 x 46, Single or Dual, For Tires: 420/80R46, 14.9R46
2	87451221	AR	Колесо , 46 x FDW20A, Single or Dual, For Tires: 620/70R46
3	87312788	4	Колесо , 32 x DWM44, Scraper Model, For Tires: 76 x 50-32, Used with Single Wheel Dual Hub Application
4	405822A1	1	Распорка , 127 mm (5 in)
5	405823A1	1	Распорка , 254 mm (10 in)
6	405824A1	1	Распорка , 330 mm (13 in)
7	86639173	10	БОЛТ, Hex, M22 x 150, 10.9,
8	827-22080	10	БОЛТ, Hex, M22 x 80, 10.9, Full Thd,
9	86639171	10	БОЛТ, Hex, M22 x 130, 10.9,
10	86639318	10	Плоская шайба , 24 x 44 x 4 mm
11	A20058	AR	Шток клапана ,
12	412398	64	БОЛТ, Hex, M16 x 50, 10.9, , Used with Single Wheel Dual Hub Application, Scraper Model
13	86625266	64	Плоская шайба , M17.5 x 30 x 4, HT, , Scraper Model, Used with Single Wheel Dual Hub Application
14	87380382	1	Side, with Driver Pocket, 32" x 1"
15	87380372	1	Driver
16	87380409	1	Locking, 32" x 31", Type VA5
17	87380429	1	Hub Mounting, FC .375" x 24.675" OD / 10 Hole

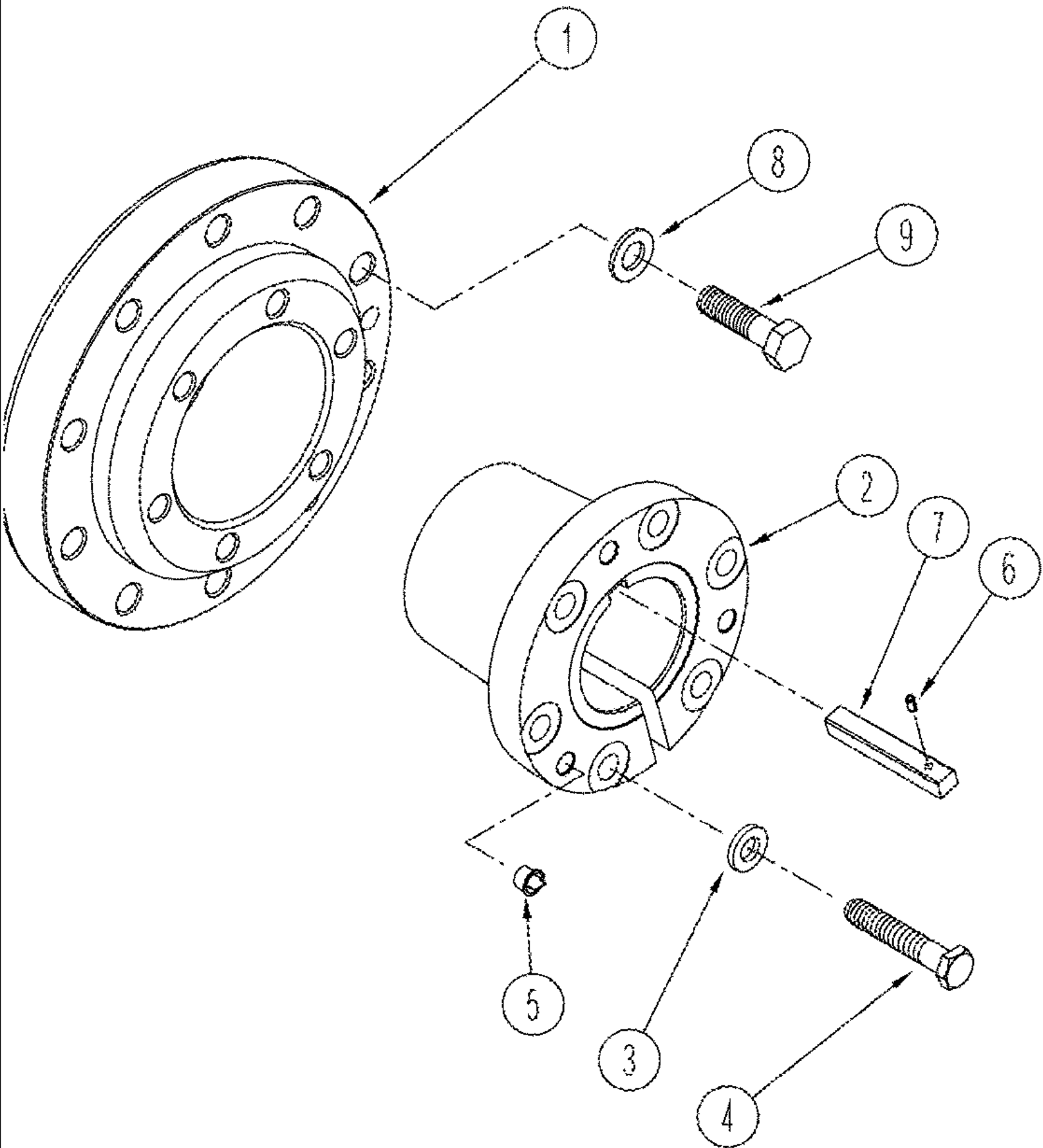
06-07 WHEELS TRIPLES WITH SPACERS



06-07 WHEELS TRIPLES WITH SPACERS

сылка	Номер детали	Кол-во	Описание
1	395705A1	12	Обод , W16Ax46, For Tires: 480/80R46, 520/85R46, 18.4R46
1	395698A1	12	Обод , WH18Ax42, For Tires: 520/85R42, 20.8R42
2	409987A1	1	SPACER, 711 mm (28")
3	86639318	10	Плоская шайба , 24 x 44 x 4 mm
4	86639172	10	БОЛТ, Hex, M22 x 140, 10.9,
5	A20058	AR	Шток клапана ,
6	827-22080	10	БОЛТ, Hex, M22 x 80, 10.9, Full Thd,

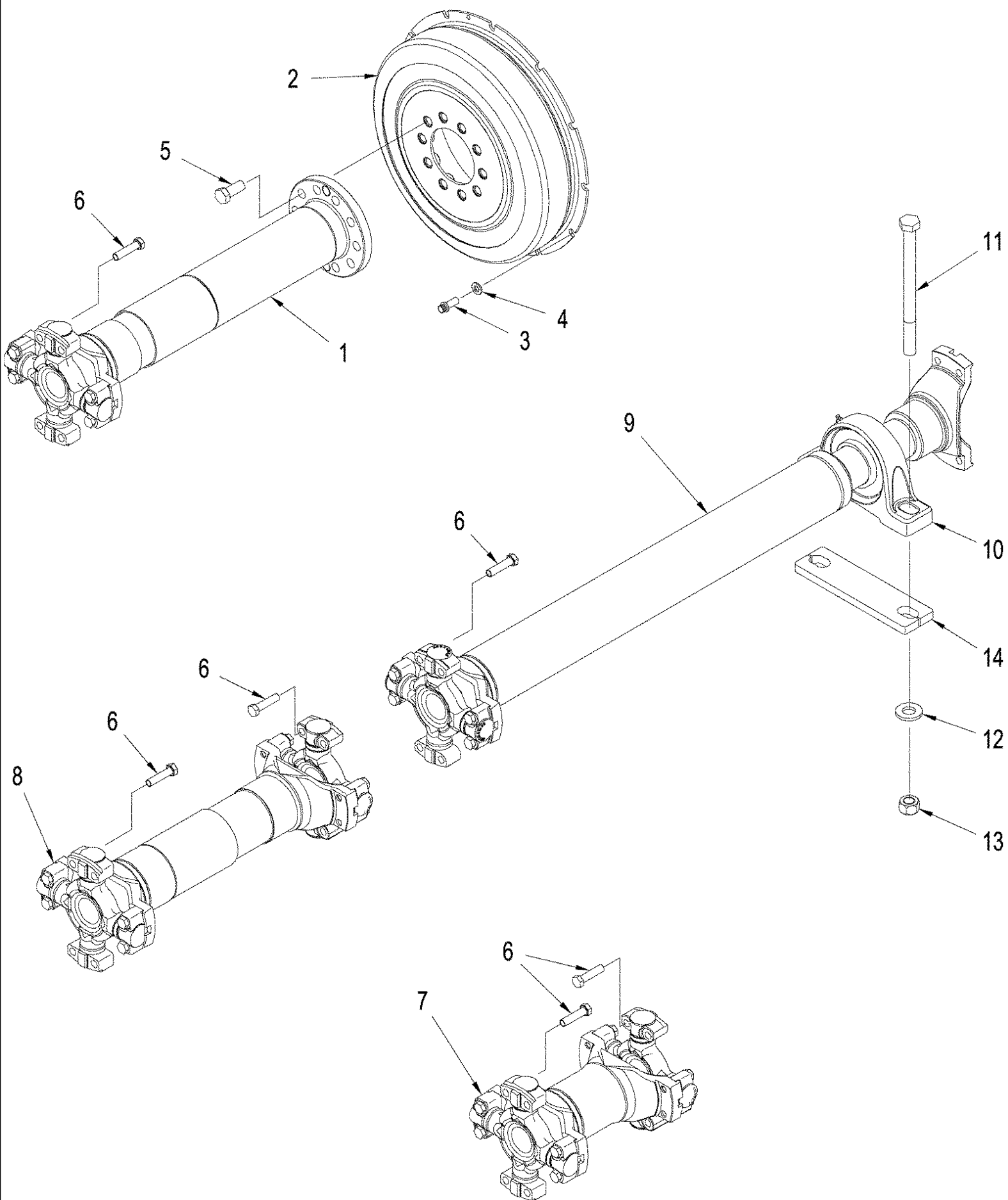
06-08 HUB ASSEMBLY MOUNTING



06-08 HUB ASSEMBLY MOUNTING

сылка	Номер детали	Кол-во	Описание
	405821A1	1	Ступица , Inc. 1-5
1	405812A1	1	Ступица ,
2	405816A1	1	ВТУЛКА, 115 mm (4-1/2")
3	396-31081	6	Плоская шайба , 13/16" x 1 1/2" x .219", HDN,
4	228273A1	6	БОЛТ, CL 10.9, M20 x 110
5	303401A1	3	Пробка , Plastic
6	86977782	4	Стопорный штифт , 1/4" x 1/2", Slotted,
7	A63219	4	Шпонка , 3/4" x 6"
8	86639318	40	Плоская шайба , 24 x 44 x 4 mm
9	827-22080	40	БОЛТ, Hex, M22 x 80, 10.9, Full Thd,

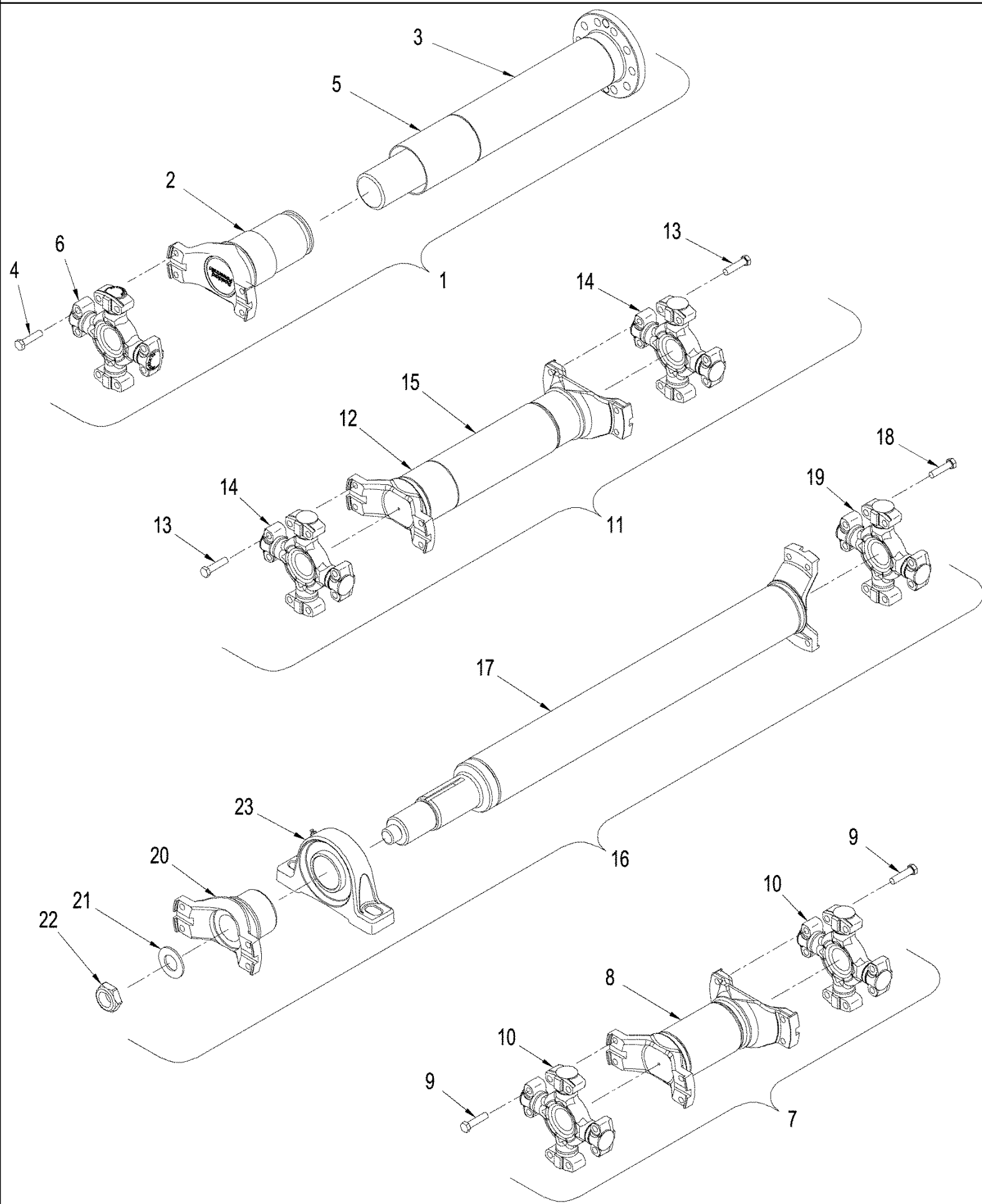
06-09 DRIVE SHAFT MOUNTING



06-09 DRIVE SHAFT MOUNTING

сылка	Номер детали	Кол-во	Описание
1	87440506	1	Вал ведущий , Input, 8C, See Figure: 6-10, With Manual Shift Transmission
1	87440505	1	Вал ведущий , Input, 8C, See Figure: 6-10, With Power Shift Transmission, 450 Series Axle
1	87440503	1	Вал ведущий , Input, 8.5C, See Figure: 6-10, With Power Shift Transmission, 500 Series Axle
1	402189A1	1	Вал ведущий , Input, 8.5C, See Figure: 06-10, 500 Series Axle, With Power Shift Transmission, T9060
2	378758A2	1	DAMPER, Vibration, Also Order 86639139
3	86639139	12	Винт , 12 Pt Flg, Hd, 7/16"-14 x 1, Flange, 7/16 x 1; 8
4	496-81010	12	WASHER,
5	88685	10	БОЛТ, Нех, 5/8"-11 x 1 1/2", G8, Full Thd,
6	337476	24	БОЛТ, Нех, M12 x 50, 10.9, , 450 Series Axle
6	43263	24	БОЛТ, Нех, M12 x 60, 10.9, , 500 Series Axle
7	402186A1	1	Вал ведущий , Front Axle, See Figure: 06-10
7	402191A1	1	Вал ведущий , Front Axle, See Figure: 06-10, 500 Series Axle
8	402187A1	1	Вал ведущий , Articulation, See Figure: 06-10, 450 Series Axle
8	402192A1	1	Вал ведущий , Articulation, See Figure: 06-10, 500 Series Axle
9	402188A1	1	Вал ведущий , Rear Axle, See Figure: 06-10, 450 Series Axle
9	402193A1	1	Вал ведущий , Rear Axle, See Figure: 06-10, 500 Series Axle
10	87385925	1	ПОДШИПНИК, Support, Pillow Block, See Figure: 06-10
11	86639168	2	БОЛТ, Нех, M20 x 250, 10.9,
12	86639327	2	Плоская шайба , 22 x 44 x 5 mm
13	9847024	2	Гайка , M20, Cl 10,
14	406056A1	1	SPACER,

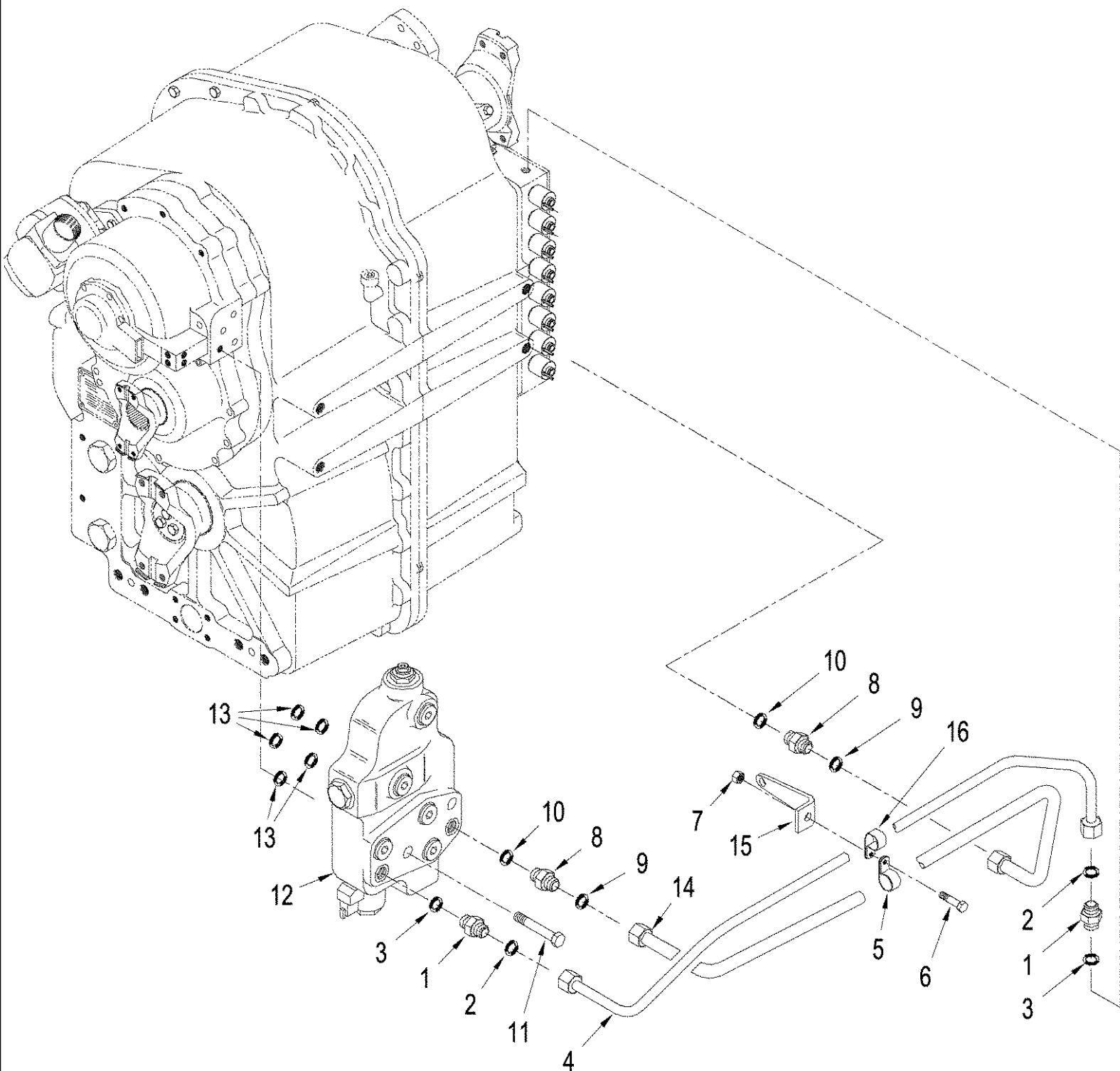
06-10 DRIVE SHAFT



T9060 4WD TRACTOR, ASN (8/07-) - Power Train

06-10 DRIVE SHAFT

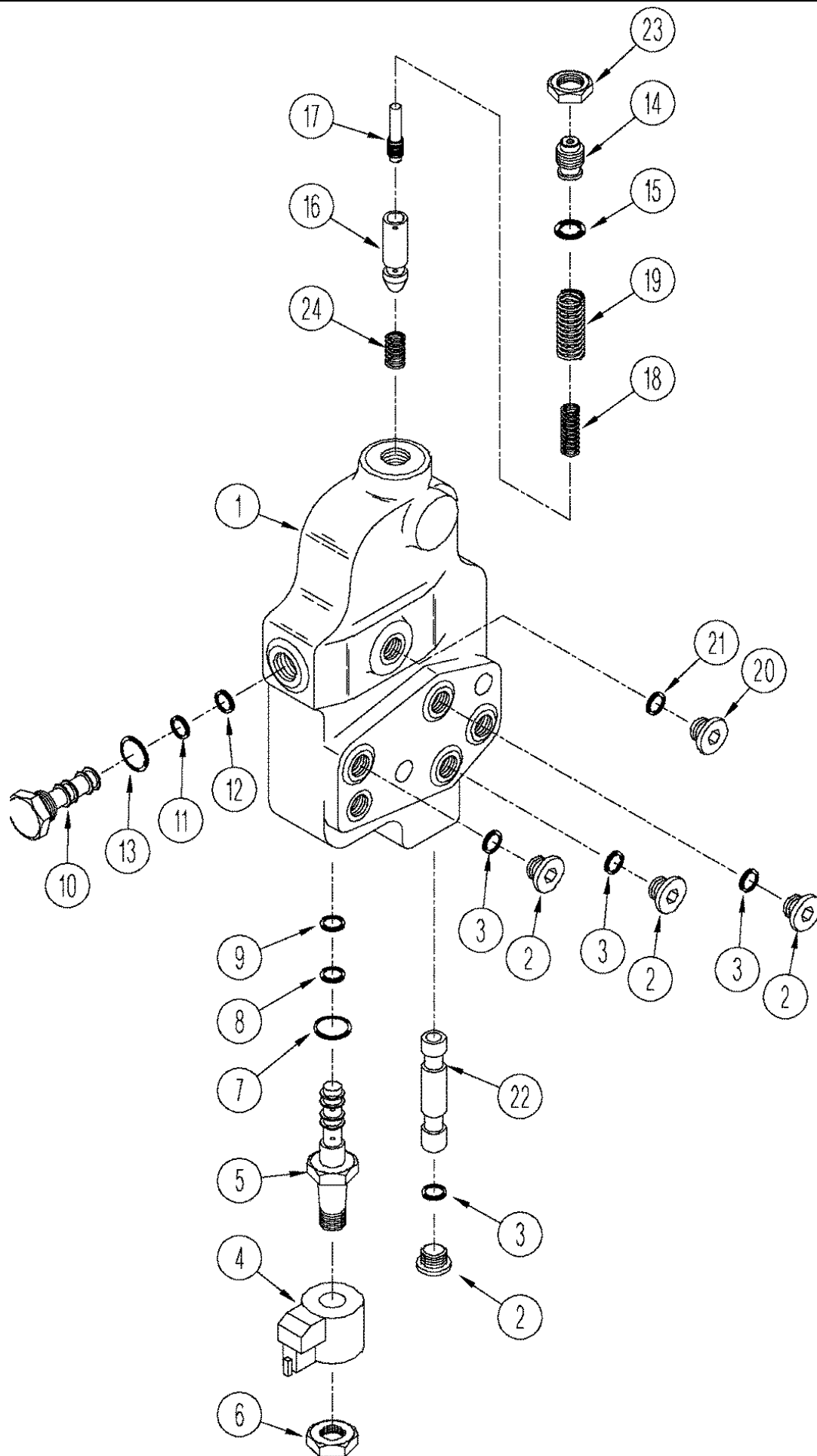
сылка	Номер детали	Кол-во	Описание
1	87440506	1	Вал ведущий , Input, 8C, Inc. 2 - 6, With Manual Shift Transmission, with 450 Series Axle
1	87440505	1	Вал ведущий , Input, 8C, Inc. 2 - 6, with 450 Series Axle, With Power Shift Transmission
1	87440503	1	Вал ведущий , Input, 8,5C, Inc. 2 - 6, With Power Shift Transmission, with 500 Series Axle
1	402189A1	1	Вал ведущий , Input, 8.5C, Inc. 2 - 6, 500 Series Axle, With Power Shift Transmission, T9060
2	NSS	1	Не поставляется отдельно , Shaft, Slip Yoke
3	NSS	1	Не поставляется отдельно , Shaft, Flanged
4	337476	4	БОЛТ, Hex, M12 x 50, 10.9, , with 450 Series Axle
4	43263	4	БОЛТ, Hex, M12 x 60, 10.9, , with 500 Series Axle
5	404151A1	1	SEAL, Dust
6	86000308	1	Ремкомплект , 8C, with 450 Series Axle
6	309093A1	1	SPIDER ASSY., 8,5C, with 500 Series Axle
7	402186A1	1	Вал ведущий , Front Axle, Inc. 8 - 10, with 450 Series Axle
7	402191A1	1	Вал ведущий , Front Axle, Inc. 8 - 10, with 500 Series Axle
8	NSS	1	Не поставляется отдельно , Shaft
9	337476	8	БОЛТ, Hex, M12 x 50, 10.9, , with 450 Series Axle
9	43263	8	БОЛТ, Hex, M12 x 60, 10.9, , with 500 Series Axle
10	431621A1	2	Ремкомплект , 8C, with 450 Series Axle
10	309093A1	2	SPIDER ASSY., 8,5C, with 500 Series Axle
11	402187A1	1	Вал ведущий , Articulation, Inc. 12 - 15, with 450 Series Axle
11	402192A1	1	Вал ведущий , Articulation, Inc. 12 - 15, with 500 Series Axle
12	NSS	1	Не поставляется отдельно , Shaft
13	337476	8	БОЛТ, Hex, M12 x 50, 10.9, , with 450 Series Axle
13	43263	8	БОЛТ, Hex, M12 x 60, 10.9, , with 500 Series Axle
14	431621A1	2	Ремкомплект , 8C, with 450 Series Axle
14	309093A1	2	SPIDER ASSY., 8,5C, with 500 Series Axle
15	404151A1	1	SEAL,
16	402188A1	1	Вал ведущий , Rear Axle, Inc. 17 - 18, with 450 Series Axle
16	402193A1	1	Вал ведущий , Rear Axle, Inc. 17 - 18, with 500 Series Axle
17	NSS	1	Не поставляется отдельно , Shaft
18	337476	4	БОЛТ, Hex, M12 x 50, 10.9, , with 450 Series Axle
18	43263	4	БОЛТ, Hex, M12 x 60, 10.9, , with 500 Series Axle
19	431621A1	1	Ремкомплект , 8C, with 450 Series Axle
19	309093A1	1	SPIDER ASSY., 8,5C, with 500 Series Axle
20	404451A1	1	YOKE, 8C, with 450 Series Axle
20	407633A1	1	YOKE, 8,5C, with 500 Series Axle
21	86637815	1	Плоская шайба , 1 5/16" x 2 1/2" x .150",
22	86637649	1	Контргайка , 1 1/4"-18,
23	87385925	1	ПОДШИПНИК, Support, Pillow Block



06-12 POWER TAKEOFF - CLUTCH LUBRICATION, POWER SHIFT TRANSMISSION

сылка	Номер детали	Кол-во	Описание
1	86579671	2	Патрубок , 11/16"-16 ORFS x M14 x 1.5 ORB, Inc. 2, 3
3	86639042	1	Уплотнительное кольцо , CI 6, 11.3MM ID x 2.2 Thk,
4	87436852	1	TUBE ASSY.,
5	86625036	1	Зажим , 1/2", Insul, 5/16" Bolt,
6	43233	1	БОЛТ, Hex, M8 x 20, 10.9,
7	43362	1	Гайка , M8, CI 10,
8	86579691	2	Колено , 90с, 13/16"-18 ORFS x M18 x 1.5 ORB, Inc. 9, 10
9	9992298	1	Уплотнительное кольцо , -014, 90 Duro, .489" ID x .070" Thk,
10	86639043	1	Уплотнительное кольцо , 15.3 ID x 2.2 W
11	355788	2	БОЛТ, Hex, M10 x 70, 10.9,
12	413944A1	1	VALVE, P.T.O., See Figure: 06-13
13	14458081	5	Уплотнительное кольцо , -122, CI 7, 1.112" ID x .103" Thk,
14	414550A1	1	TUBE ASSY.,
15	414553A1	1	BRACKET,
16	86637978	1	Зажим , 3/8", Insul, 5/16" Bolt,
2	9993141	1	Уплотнительное кольцо , -012, 90 Duro, .364" ID x .070" Thk,

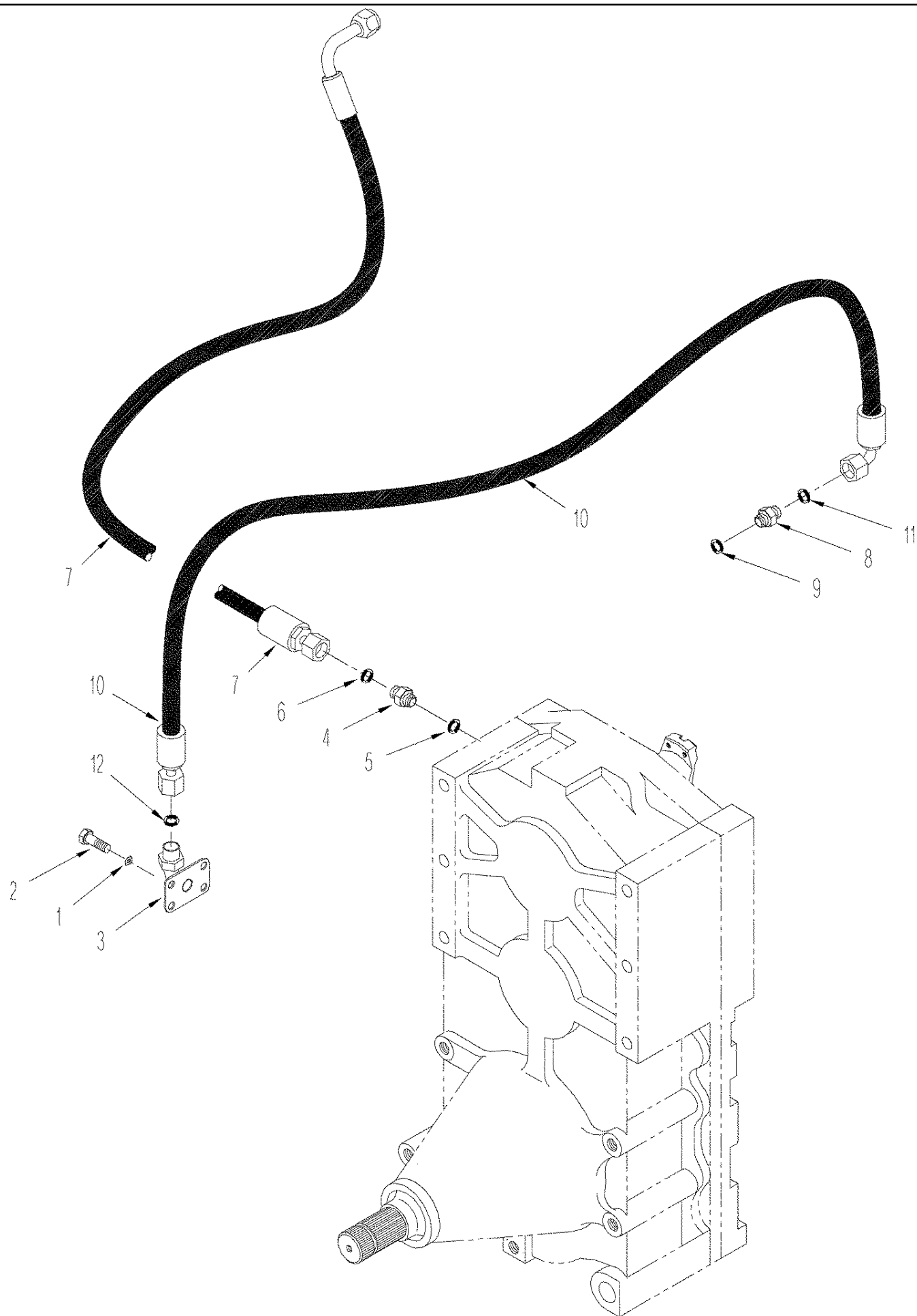
06-13 VALVE ASSY POWER TAKE OFF



06-13 VALVE ASSY POWER TAKE OFF

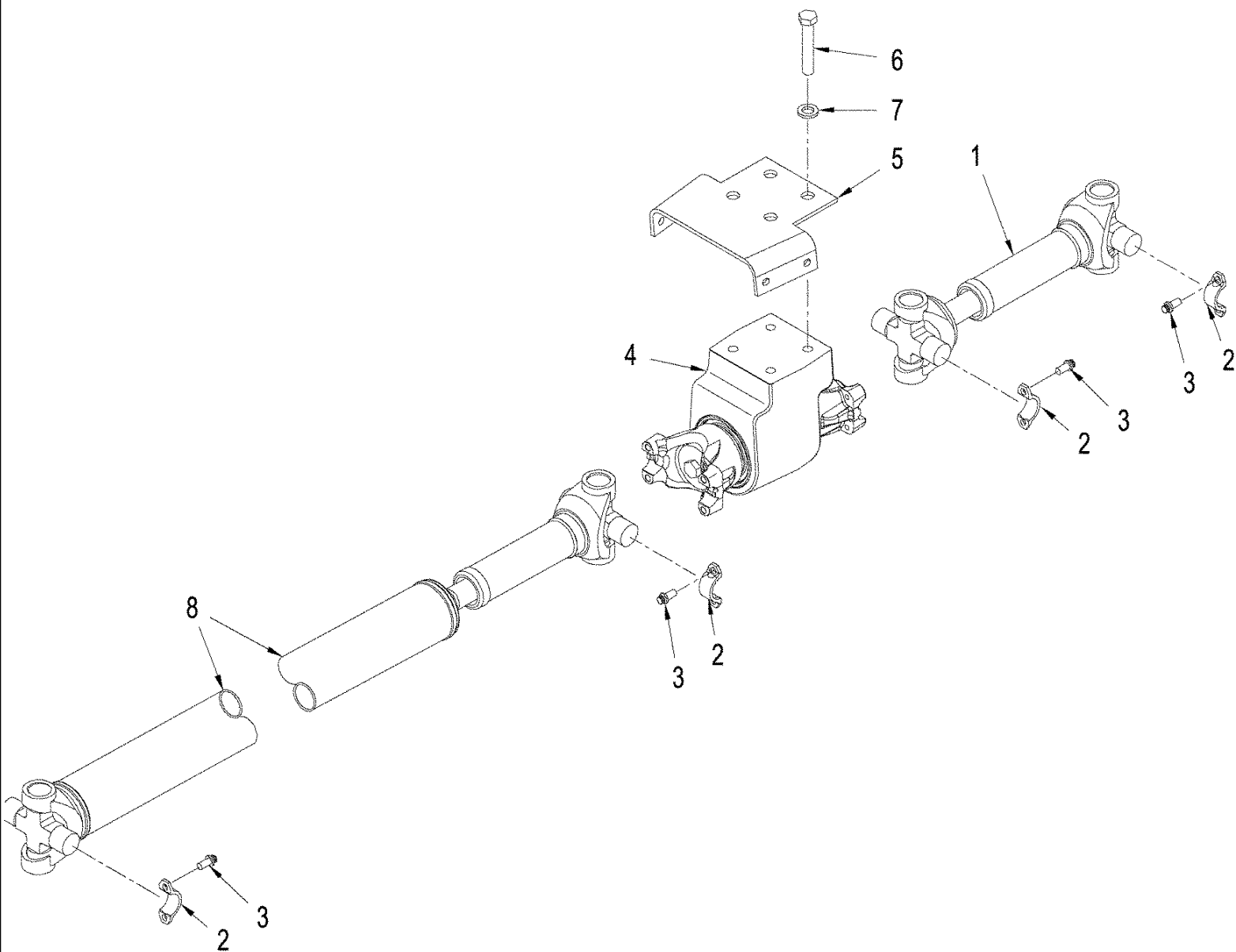
сылка	Номер детали	Кол-во	Описание
	87697993	1	Клапан , Control, Power Takeoff, Inc. 1 - 24
1	NSS	1	Не поставляется отдельно , Body
2	221578A1	4	Пробка , Hex Soc, M18 x 1.5, ORB, Inc. 3
3	86639043	4	Уплотнительное кольцо , 15.3 ID x 2.2
	318822A1	1	Электромагнитный клапан , Solenoid, Inc. 4 - 9
4	NSS	1	Не поставляется отдельно , Coil
5	NSS	1	Не поставляется отдельно , Valve, Solenoid
6	NSS	1	Не поставляется отдельно , Nut
7	128825	1	Уплотнительное кольцо , 8-1, 90 Duro, .644" ID x .087" Thk,
8	130282	1	Уплотнительное кольцо , -014, 70 Duro, .489" ID x .070" Thk,
9	129270	1	Уплотнительное кольцо , 5-1, 90 Duro, .414" ID x .072" Thk,
	315514A1	1	Пробка , Inc. 10 - 13
10	NSS	1	Не поставляется отдельно , Plug
11	9992298	1	Уплотнительное кольцо , -014, 90 Duro, .489" ID x .070" Thk,
12	272217	1	Уплотнительное кольцо , -013, 90 Duro, .426" ID x .070" Thk,
13	128825	1	Уплотнительное кольцо , 8-1, 90 Duro, .644" ID x .087" Thk,
	345794A1	1	PLUG, Inc. 14, 15
14	NSS	1	Не поставляется отдельно , Plug
15	86639045	1	Уплотнительное кольцо , CI 6, 23.6MM ID x 2.9 Thk,
16	87697995	1	Рукав ,
17	319665A1	1	Поршень ,
18	319661A1	1	Пружина , Inner
19	319660A1	1	Пружина , Outer
20	221576A1	1	Пробка , Hex Soc, M14 x 1.5, ORB, Inc. 21
21	86639042	1	Уплотнительное кольцо , CI 6, 11.3MM ID x 2.2 Thk,
22	320036A1	1	SPOOL,
23	322118A1	1	Гайка , Special
24	319659A1	1	Пружина ,

06-14 POWER TAKEOFF - LUBRICATION



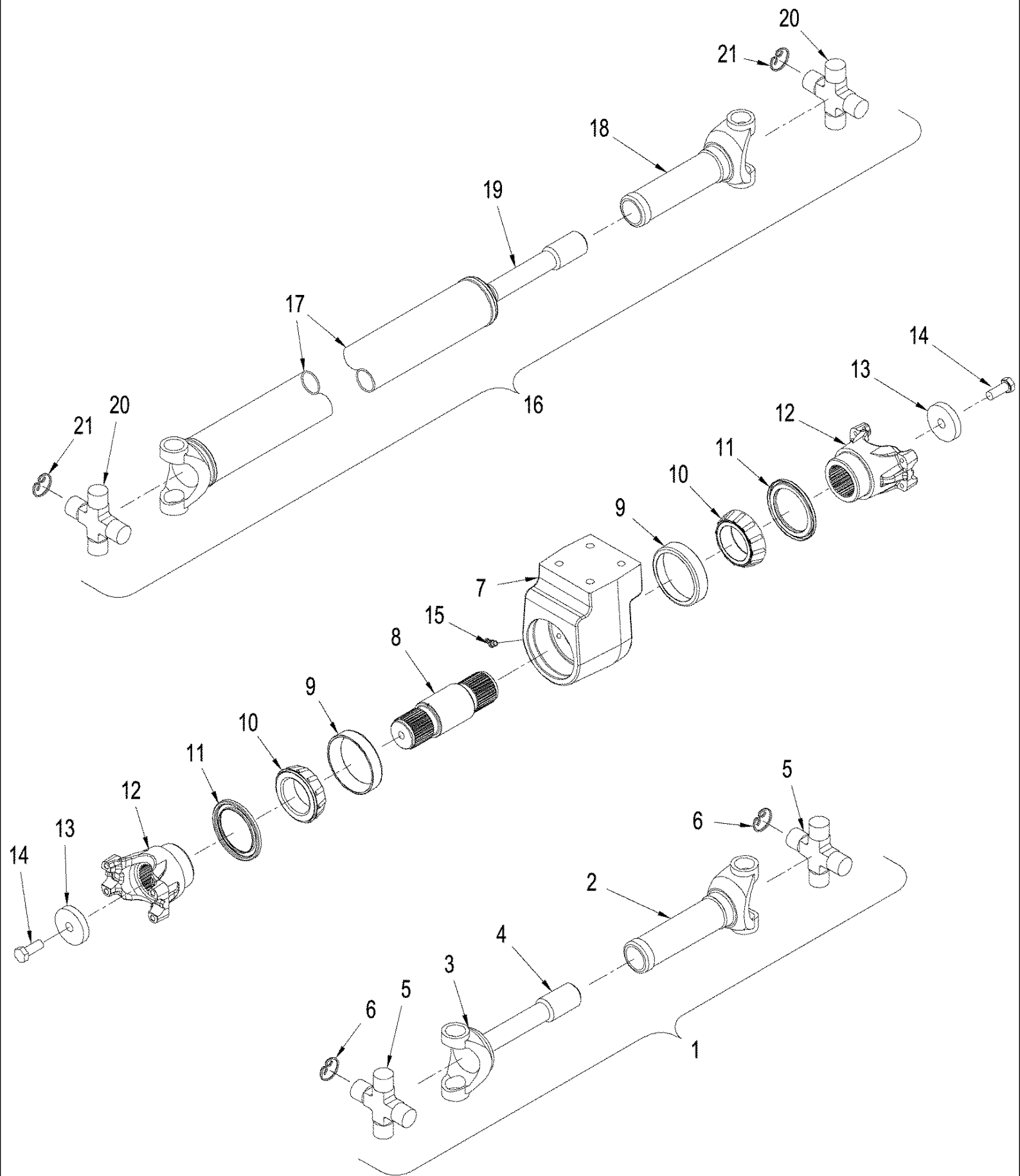
06-14 POWER TAKEOFF - LUBRICATION

сылка	Номер детали	Кол-во	Описание
1	86632602	4	Стопорная шайба , Ext Tooth, M10,
2	9846677	4	БОЛТ, Hex, M10 x 25, 10.9, Full Thd,
3	86992408	1	Фиттинг , Flange
4	86579676	3	Патрубок , 13/16"-16 ORFS x M18 x 1.5 ORB, Inc. 14, 15
5	86639043	1	Уплотнительное кольцо , 15,3 ID x 2,2
6	9992298	1	Уплотнительное кольцо , -014, 90 Duro, .489" ID x .070" Thk,
7	86994526	1	HOSE ASSY., 1270 mm (50 in)
8	86579680	1	Патрубок , 1"-14 ORFS x M22 x 1.5 ORB, Inc. 9, 11
9	86642449	1	Уплотнительное кольцо , Cl 6, 13.3MM ID x 2.2 Thk,
10	86994525	1	HOSE ASSY., 3251 mm (128 in), Rear Axle to PTO, 450 Series Axle
10	87400234	1	HOSE ASSY., 1803 mm (71 in), Rear Axle PTO, 500 Series Axle
11	9992069	2	Уплотнительное кольцо , -016, 90 Duro, .614" ID x .070" Thk,
12	9992298	1	Уплотнительное кольцо , -014, 90 Duro, .489" ID x .070" Thk,



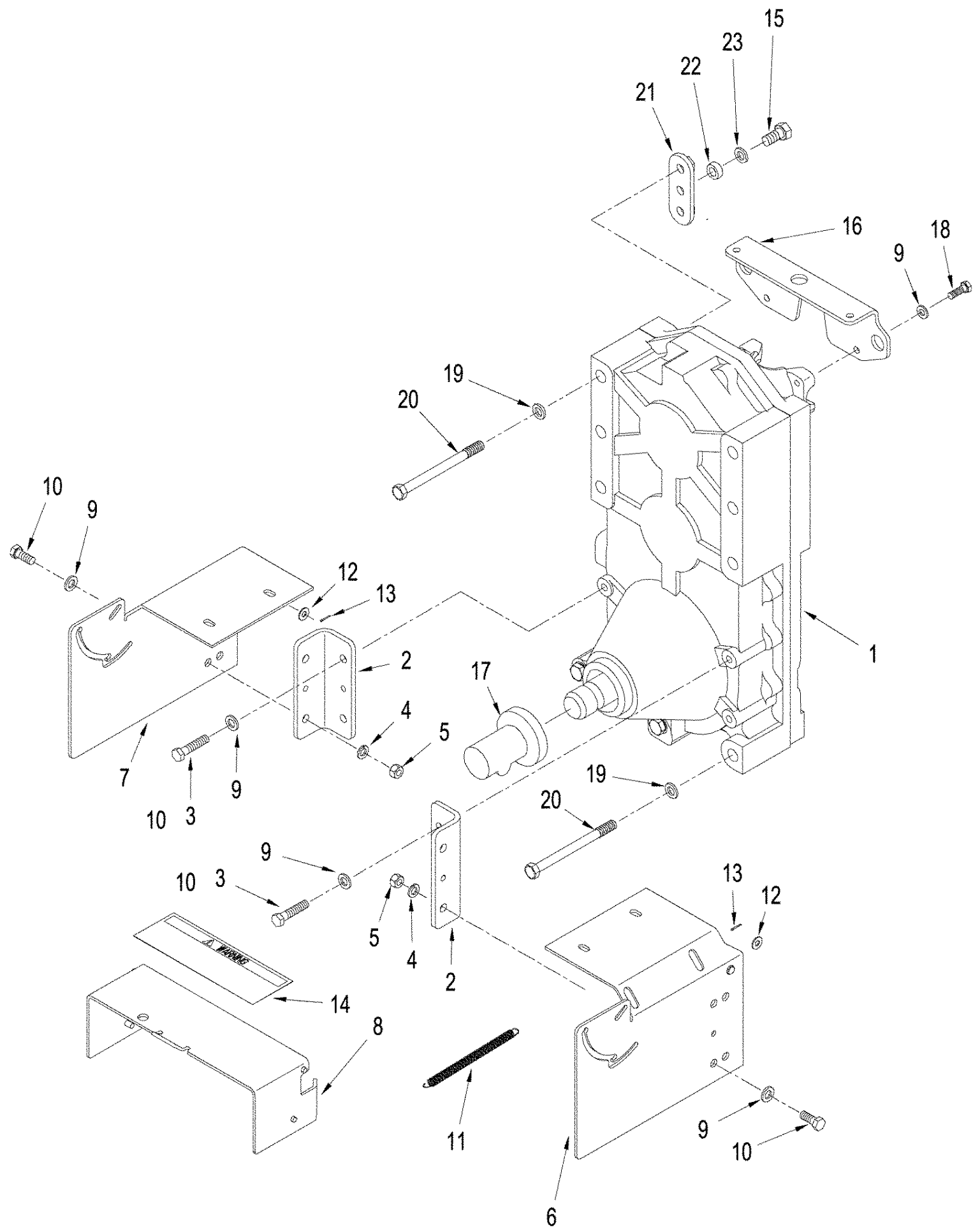
06-15 POWER TAKEOFF - DRIVE SHAFT MOUNTING

сылка	Номер детали	Кол-во	Описание
1	404798A1	1	SHAFT, Articulation, See Figure: 06-16
2	L116943	8	Крестовина с вилкой ,
3	86639301	16	Винт , 12 Pt Hd, M10 x 20, 12.9,
4	NSS	1	Не поставляется отдельно , Bearing Assy, Hanger, See Figure: 06-16
5	404604A1	1	КРОНШТЕЙН, Mounting, Hanger Bearing
6	86577946	4	БОЛТ, Hex, M16 x 80, 10.9, , with 450 Series Axle
6	86521733	4	БОЛТ, Hex, M16 x 90, 10.9, , with 500 Series Axle
7	86625266	4	Плоская шайба , M17.5 x 30 x 4, HT,
8	404799A1	1	Вал ведущий , Rear, See Figure: 06-16



06-16 POWER TAKEOFF - DRIVE SHAFT ASSEMBLIES

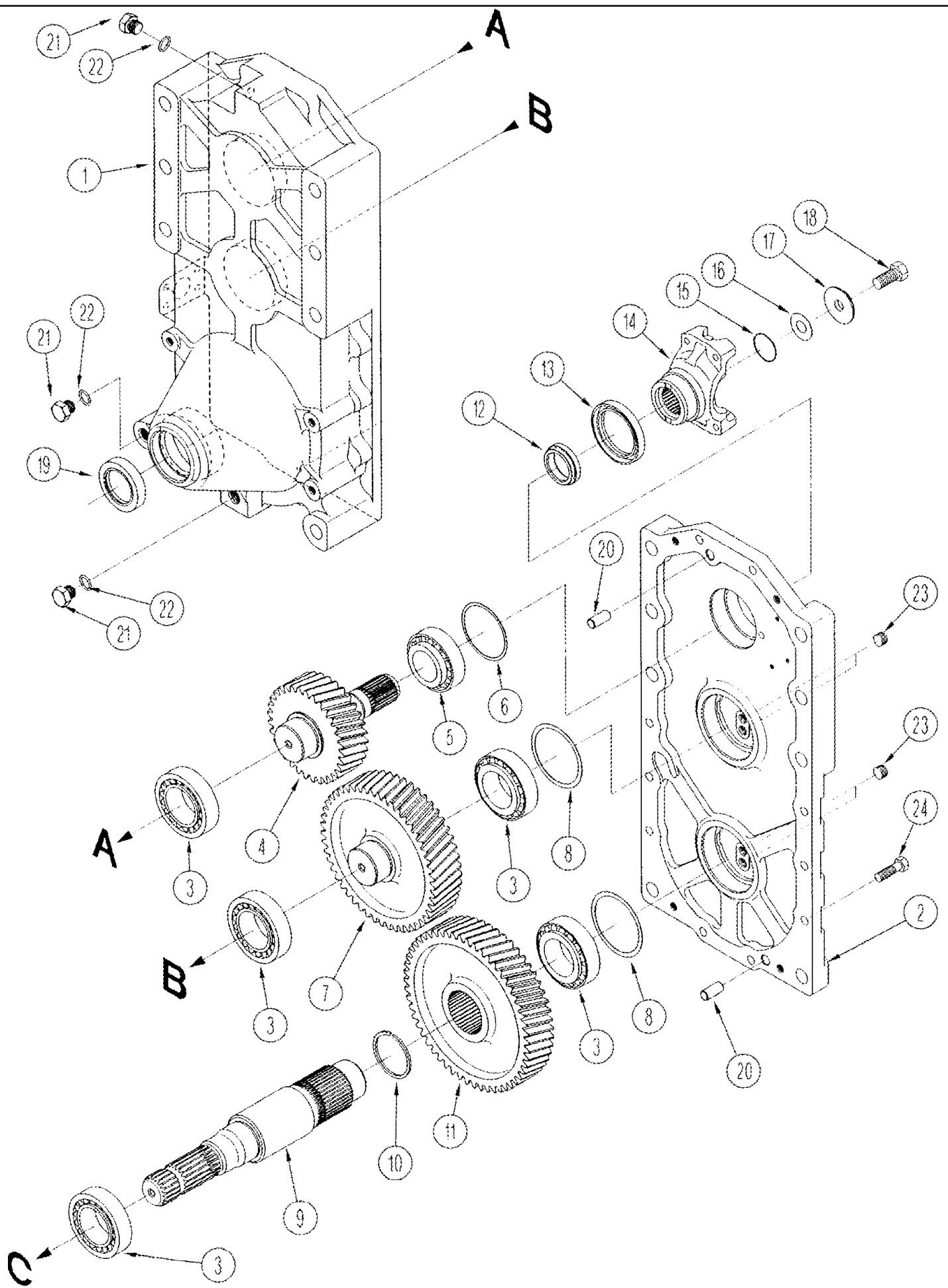
сылка	Номер детали	Кол-во	Описание
1	404798A1	1	SHAFT, Articulation, Inc. 2 - 6
2	NSS	1	Не поставляется отдельно , Yoke, Slip
3	NSS	1	Не поставляется отдельно , Shaft
4	443088A1	1	Уплотнительная пробка ,
5	S300313	2	SPIDER ASSY., Inc. 6
6	S92378	4	SNAP RING, Retaining
7	399447A1	1	HOUSING, BEARING, Hanger
8	399446A1	1	SHAFT,
9	435535A1	2	ПОДШИПНИКА, КРЫШКА,
10	435536A1	2	ПОДШИПНИК, КОНИЧЕСКИЙ,
11	435537A1	2	Уплотнительное кольцо ,
12	398554A1	2	YOKE,
13	435427A1	2	Плоская шайба , 5/8 x 2-3/4 x 1/2
14	374835	2	БОЛТ, Hex, M16 x 40, 10.9,
15	80717	1	Тавотница , 45е, 1/8" NPT x 7/8" lg,
16	404799A1	1	Вал ведущий , Rear, Inc. 17 - 21
17	NSS	1	Не поставляется отдельно , Shaft
18	NSS	1	Не поставляется отдельно , Yoke, Slip
19	443088A1	1	Уплотнительная пробка ,
20	S300313	2	SPIDER ASSY., Inc. 21
21	S92378	4	SNAP RING, Retaining



06-17 POWER TAKEOFF - SAFETY SHEILDS

сылка	Номер детали	Кол-во	Описание
1	403073A1	1	GEARBOX ASSY, Transfer, See Figure: 06-18
2	405394A1	2	BRACE, Mounting, PTO Safety Shields
3	827-12055	4	БОЛТ, Нех, M12 x 55, 10.9, , With Three Point Hitch
4	412123	4	Плоская шайба , M12,
5	337475	4	Гайка , M12, Cl 10,
6	405396A1	1	COVER, PTO Safety, RH
7	405395A1	1	COVER, PTO Safety, LH
8	405397A1	1	SHIELD, Flip-up
9	86625255	10	Плоская шайба , M13.5 x 24.5 x 3, HT,
10	43260	6	БОЛТ, Нех, M12 x 30, 10.9, , With Three Point Hitch
10	43260	10	БОЛТ, Нех, M12 x 30, 10.9, , Without Three Point Hitch
11	365853A1	2	SPRING,
12	86625263	2	Плоская шайба , M8 x 20 x 1.6,
13	86639115	2	Шплинт , M2 x 12,
14	327567A3	1	DECAL, PTO Safety Sheild, See Figure: 09-57
15	86639032	2	БОЛТ, Нех, M16 x 25, 10.9, Full Thd,
16	405398A1	1	BRACKET, Optional PTO, If Used
17	383716A1	1	SHIELD, PTO Shaft
18	9515003	2	БОЛТ, Нех, M10 x 30, 10.9, Full Thd,
19	86625260	4	Плоская шайба , M20 x 37.5 x 4, HT,
20	827-20230	4	БОЛТ, Нех, M20 x 230, 10.9,
21	259389A1	2	PLATE, Mounting, PTO
22	435501A1	2	SPACER,
23	86625266	2	Плоская шайба , M17.5 x 30 x 4, HT,

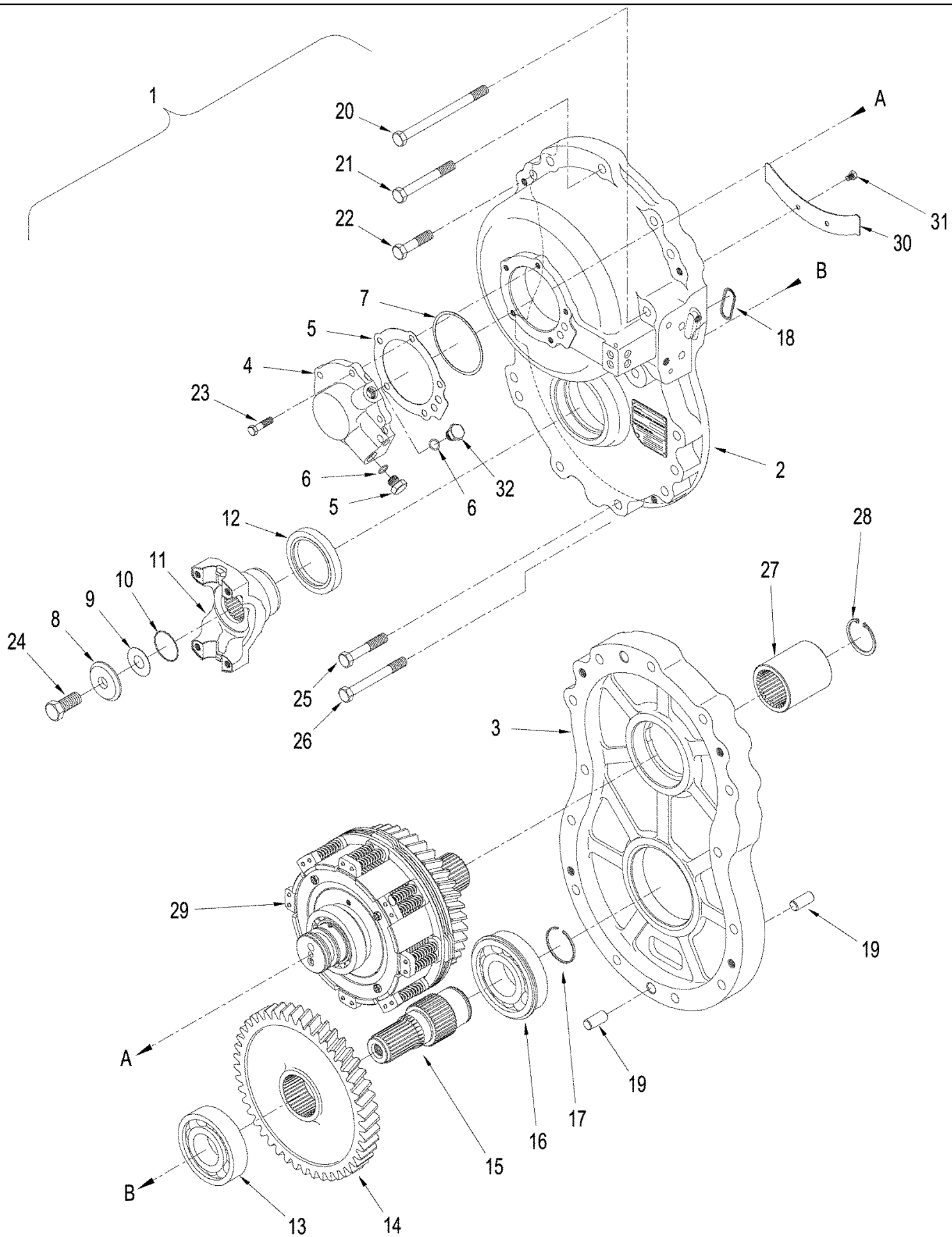
06-18 POWER TAKEOFF TRANSFER CASE ASSEMBLY



06-18 POWER TAKEOFF TRANSFER CASE ASSEMBLY

сылка	Номер детали	Кол-во	Описание
	403073A1	1	GEARBOX ASSY, Transfer, Inc. 1 - 24
1	375500A1	1	HOUSING, Rear
2	375501A1	1	HOUSING, Front
3	428183A1	5	ПОДШИПНИК,
4	375502A1	1	GEAR, Input
5	375503A1	1	ПОДШИПНИК,
6	375504A1	AR	SHIM,
6	375505A1	AR	SHIM,
6	375506A1	AR	SHIM,
6	375507A1	AR	SHIM,
7	375508A1	1	Зубчатое колесо , Idler
8	428665A1	AR	SHIM, 0,10 mm (0,004 in)
8	428666A1	AR	SHIM, 0,30 mm (0,012 in)
8	428667A1	AR	SHIM, 0,50 mm (0,020 in)
8	428668A1	AR	SHIM, 0,70 mm (0,027 in)
8	428669A1	AR	SHIM, 0,15 mm (0,006 in)
9	375509A1	1	Вал , Output
10	S2240S00F	1	SNAP RING, Retaining
11	375510A1	1	GEAR, Output
12	375511A1	1	SPACER,
13	S8820S00F	1	Сальник ,
14	398447A1	1	YOKE,
15	375512A1	1	O-RING,
16	S9950S00F	AR	SHIM, 0,10 mm (0,004 in)
16	S9960S00F	AR	SHIM, 0,30 mm (0,012 in)
16	S9970S00F	AR	SHIM, 0,51 mm (0,020 in)
16	S9980S00F	AR	SHIM, 0,71 mm (0,027 in)
17	S8860S00F	1	Шайба крепления обоймы подшипника ,
18	86637960	1	БОЛТ, Hex, M16 x 1.5 x 35, 10.9, Full Thd,
19	375514A1	1	Сальник ,
20	427530A1	2	DOWEL,
21	86589753	3	Пробка , M18 x 15, Inc. 22
22	86639043	3	Уплотнительное кольцо , 15.3 ID x 2.2
23	375515A1	4	PLUG,
24	86637969	10	БОЛТ, Hex, M12 x 1.25 x 25, 8.8, Full Thd,

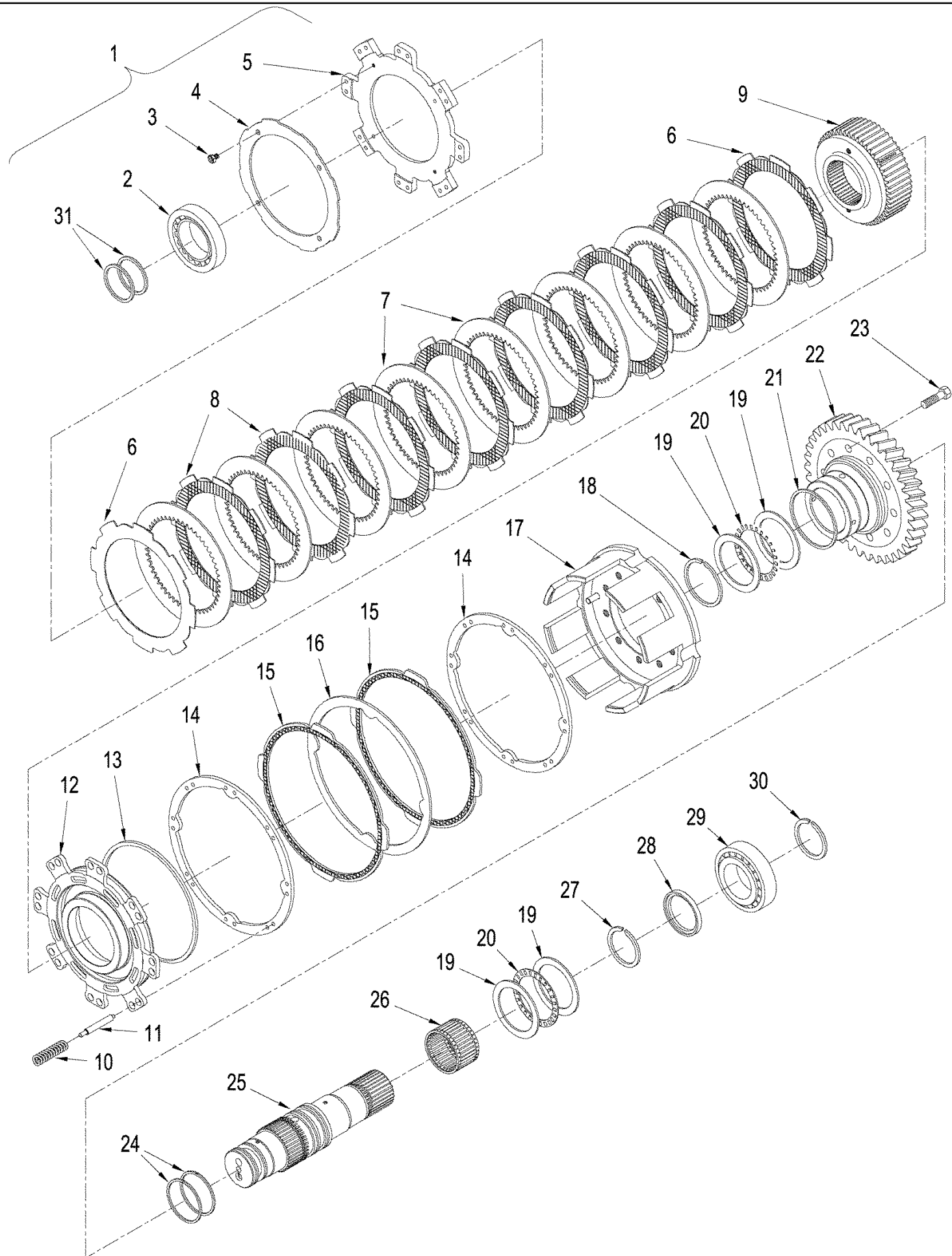
06-19 POWER TAKEOFF CLUTCH ASSEMBLY



06-19 POWER TAKEOFF CLUTCH ASSEMBLY

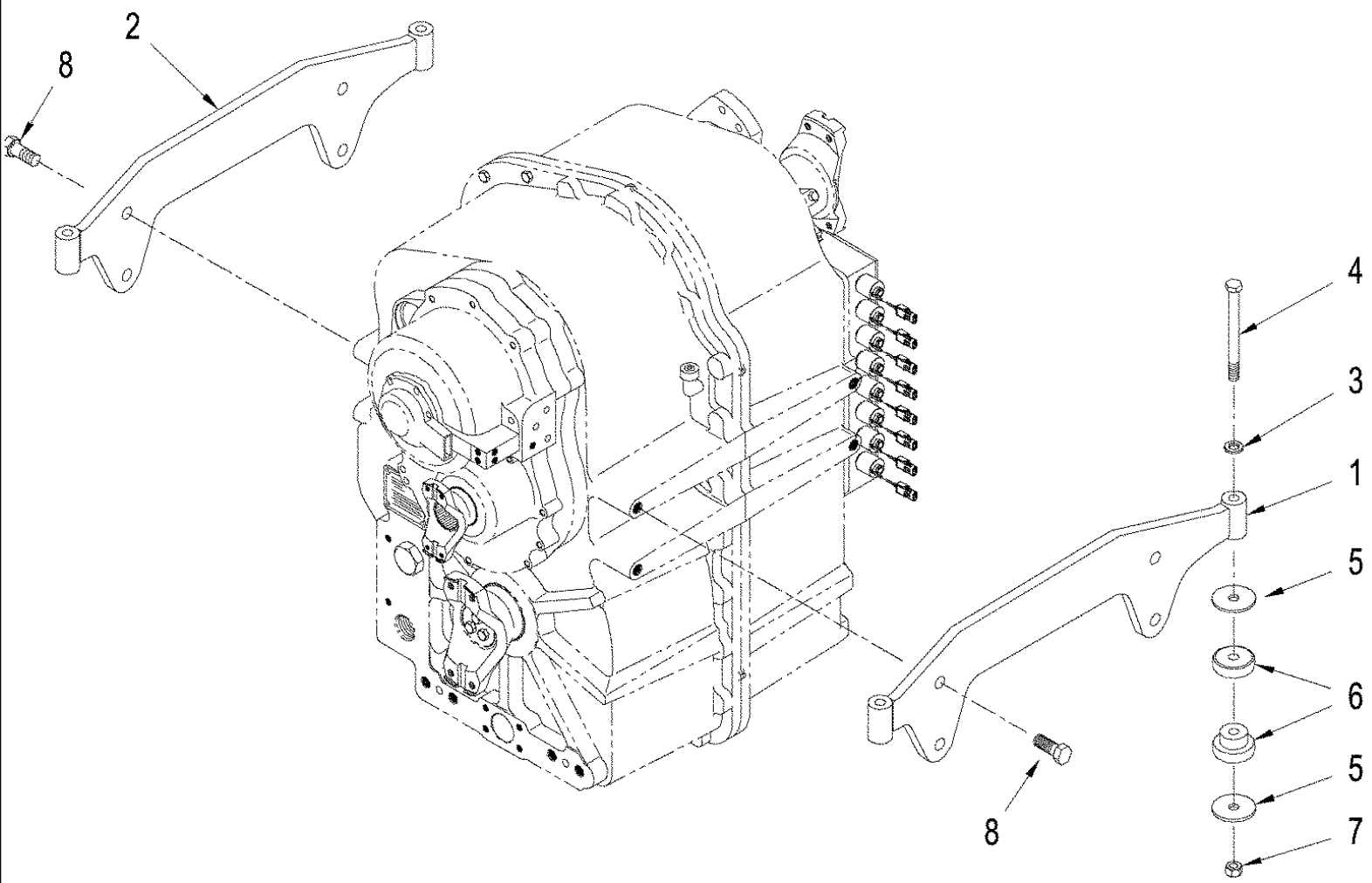
сылка	Номер детали	Кол-во	Описание
1	87601931	1	МуфтаВалаОтбораМощности (BOM) , Assy., Inc. 2 - 32
2	375550A1	1	HOUSING, Front Cover
3	87601932	1	Посадочное место , Rear Cover
4	375552A1	1	Посадочное место ,
5	375553A1	1	GASKET, Housing
6	86639042	9	Уплотнительное кольцо , Cl 6, 11.3MM ID x 2.2 Thk,
7	S9910S00F	AR	SHIM, 0,10 mm (0,004 in)
7	S9920S00F	AR	SHIM, 0,30 mm (0,012 in)
7	S9930S00F	AR	SHIM, 0,50 mm (0,020 in)
7	S9940S00F	AR	SHIM, 0,70 mm (0,027 in)
8	S8860S00F	1	Шайба крепления обоймы подшипника ,
9	S9950S00F	AR	SHIM, 0,10 mm (0,004 in)
9	S9960S00F	AR	SHIM, 0,30 mm (0,012 in)
9	S9970S00F	AR	SHIM, 0,51 mm (0,020 in)
9	S9980S00F	AR	SHIM, 0,71 mm (0,027 in)
10	375512A1	1	O-RING,
11	398447A1	1	YOKE,
12	S8820S00F	1	Сальник ,
13	ST293	1	ПОДШИПНИК В СБОРЕ,
14	375554A1	1	GEAR, Driven
15	375555A1	1	SHAFT, Output
16	375559A1	1	BEARING, BALL, Roller
17	375560A1	1	SNAP RING,
18	375556A1	1	GASKET, Cover
19	427530A1	4	DOWEL,
20	SM8124208	2	BOLT,
21	86642436	4	Винт , M12 x 1,5; 8.8
22	86642440	2	БОЛТ, M12 x 1,25; 8.8
23	43128	5	БОЛТ, Hex, M8 x 30, 8.8,
24	86637960	1	БОЛТ, Hex, M16 x 1.5 x 35, 10.9, Full Thd,
25	86642437	2	БОЛТ, M12 x 1,25; 8.8
26	86642439	7	БОЛТ, M12 x 1,25; 8.8
27	428660A1	1	SLEEVE, , Used on Power Shift Models
28	300647	1	Стопорное кольцо , M47, Int, , Used on Power Shift Models
29	NSS	1	Не поставляется отдельно , 7, Input, See Figure: 06-20
30	376972A1	1	TROUGH,
31	86977726	2	БОЛТ, Hex, M6 x 12, 8.8,
32	220064A1	9	Пробка , M14 x 1.5, ORB, Inc. 6

06-20 POWER TAKEOFF INPUT SHAFT ASSEMBLY



06-20 POWER TAKEOFF INPUT SHAFT ASSEMBLY

сылка	Номер детали	Кол-во	Описание
1	87601933	1	Вал отбора мощности , Assy., Input
2	S8730S00F	1	BEARING, ROLLER,
3	375523A1	4	BOLT,
4	375525A1	1	Пластина ,
5	375527A1	1	Пластина ,
6	375528A1	2	Диск сцепления , Face, 7
7	S2080S00F	8	Диск сцепления , 2,4 mm
8	375529A1	7	Диск сцепления , Face, 7
9	375530A1	1	HUB,
10	375531A1	16	Спиральная пружина , Brake Return
11	375532A1	16	PIN,
12	375533A1	1	PISTON,
13	352834A1	1	Кольцо , Seal
14	375534A1	2	Тормозная пластина , Steel Brake
15	375535A1	2	Тормозная пластина , Brake Face
16	375536A1	1	Тормозная пластина , Steel Brake
17	375538A1	1	Барабан ,
18	S2240S00F	1	SNAP RING, Retaining
19	S2220S00F	4	Шайба крепления обоймы подшипника , 2,4 mm
20	572182R1	2	ПОДШИПНИК, УПОРНЫЙ,
21	S5510S00F	1	RING,
22	375540A1	1	Зубчатое колесо ,
23	86637966	10	БОЛТ, Hex, M10 x 1.25 x 35, 8.8, Full Thd,
24	375541A1	2	Уплотнительная пробка , Seal
25	87601935	1	Вал отбора мощности , Input
26	375543A1	1	ПОДШИПНИК,
27	375544A1	1	Стопорное кольцо , Retaining
28	375545A1	1	WASHER,
29	375546A1	1	ПОДШИПНИКА, КРЫШКА,
29	186621A1	1	BEARING, CONE,
30	375547A1	AR	Стопорное кольцо , Retaining
30	375548A1	AR	Стопорное кольцо , Retaining
30	375544A1	AR	Стопорное кольцо , Retaining
31	S3070S00F	2	RING, Seal

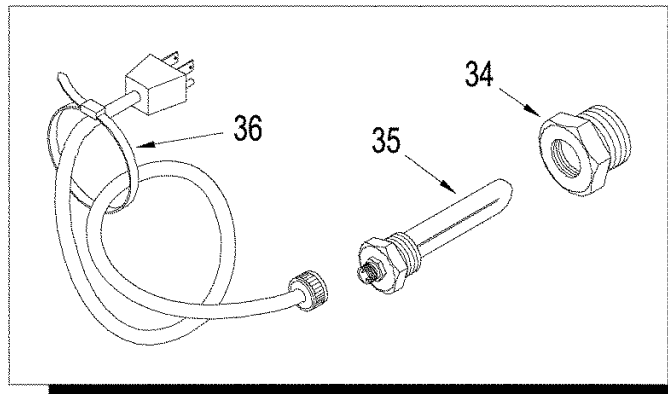
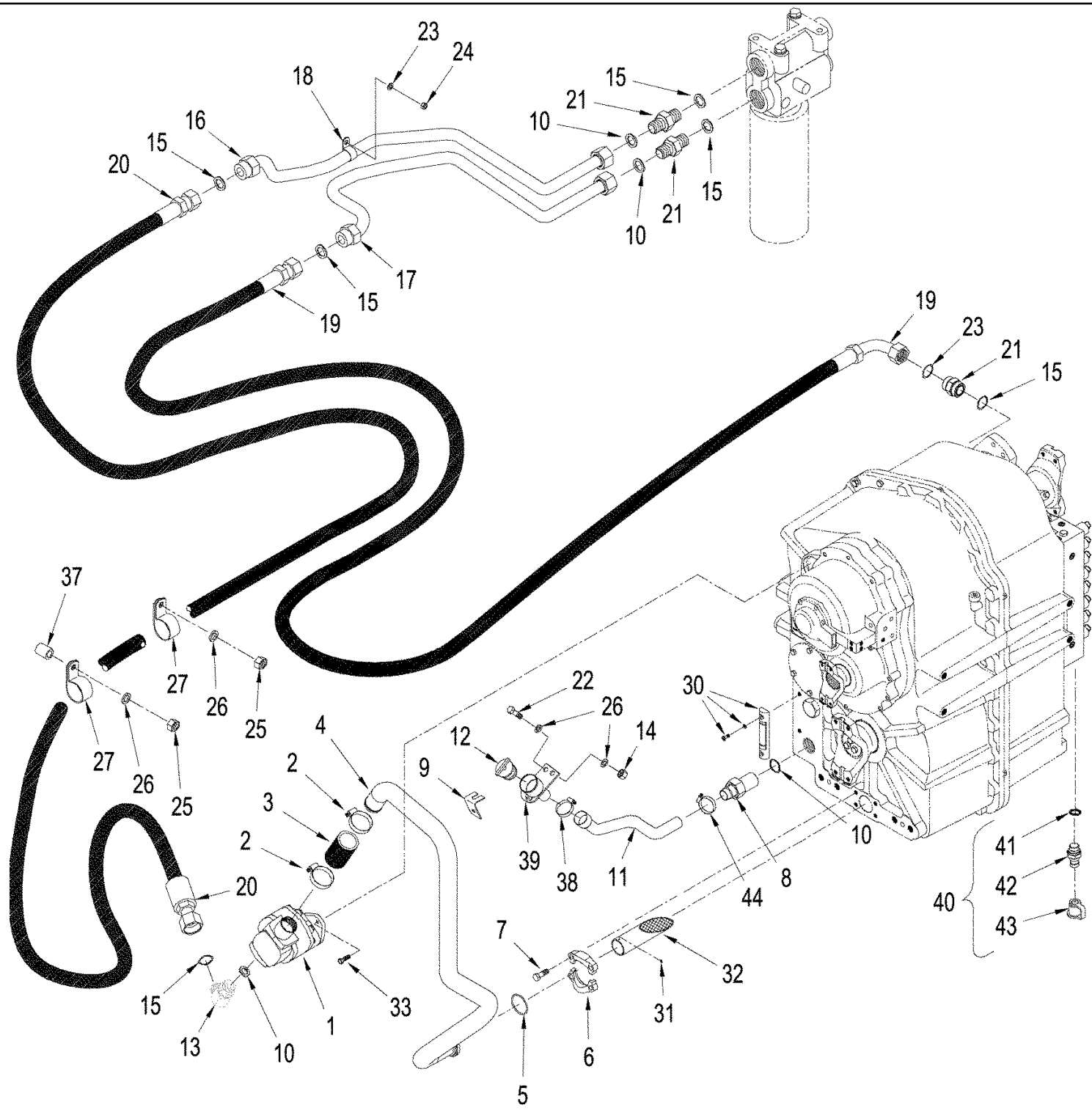


T9060 4WD TRACTOR, ASN (8/07-) - Power Train

06-22 TRANSMISSION MOUNTING - POWER SHIFT

сылка	Номер детали	Кол-во	Описание
1	408706A1	1	Пластина , Transmissoin Mounting, LH
2	87335427	1	Монтажная плита , Transmission, RH
3	86639318	4	Плоская шайба , 24 x 44 x 4 mm
4	86642453	4	БОЛТ, M22 x 190; 10.9
5	76088717	8	Плоская шайба ,
6	340967A1	4	Резиновый суппорт ,
7	86642454	4	Гайка , M22; 10
8	9843495	1	Винт , Hex, M20 x 60, 10.9,

06-24 TRANSMISSION LUBRICATION, WITH POWER SHIFT TRANSMISSION



06-24 TRANSMISSION LUBRICATION, WITH POWER SHIFT TRANSMISSION

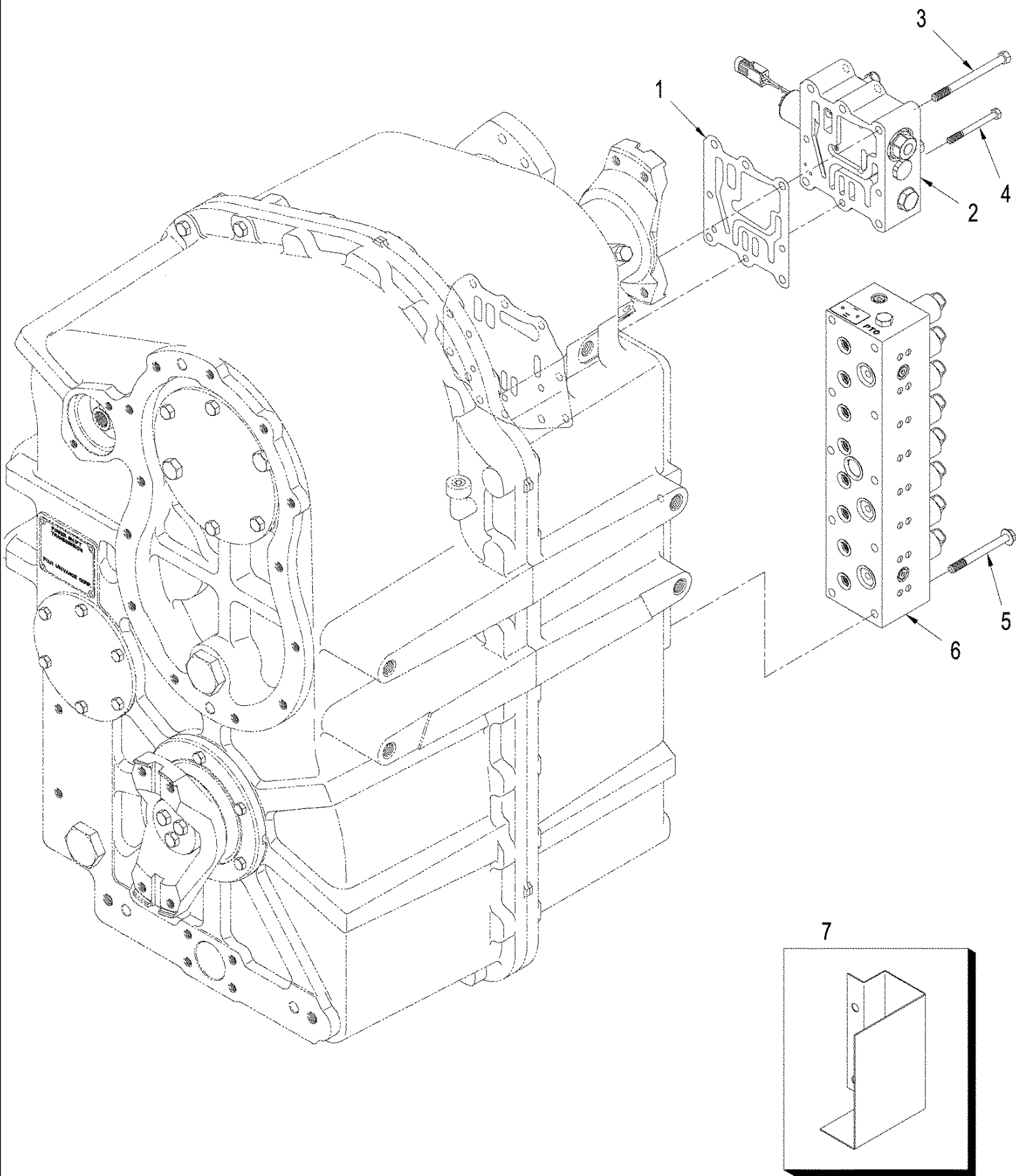
сылка	Номер детали	Кол-во	Описание
1	370546A1	1	Насос , Oil
2	86637709	2	Хомут шланга , 1.25/2.625 HD Worm,
3	435454A1	1	Шланг , 102 mm (4 in), Transmissoin to Oil Pump
4	408581A1	1	TUBE, Transmission to Oil Pump
5	86637769	1	Уплотнительное кольцо , -228, 90 Duro, 2.234" ID x .139" Thk,
6	A14141	2	Фланец ,
7	9824642	4	БОЛТ, Hex, M12 x 35, 10.9,
8	87340823	1	Патрубок , Inc. 10
9	87646822	1	КРОНШТЕЙН, Retainer, Fill Cap Lock
10	637-64386	3	Уплотнительное кольцо , CI 6, 38.6MM ID x 2.9 Thk,
11	87597484	1	Шланг , Transmission Fill
12	325737A1	1	CAP, Transmission Fill
13	86580180	1	Колено , 90с, 1 7/16"-12 ORFS x M33 x 2 ORB, Inc. 10, 15
14	412141	2	Контргайка , M10 x 1.5, CI 8,
15	9824050	4	Уплотнительное кольцо , -021, 90 Duro, .926" ID x .070" Thk,
16	87305825	1	TUBE ASSY., Transmission Pump to Filter, Return
17	87338377	1	Гидропровод , Filter to Transmission, Supply
18	9827902	3	Зажим , 1", Insul, 3/8" Bolt,
19	87305833	1	HOSE ASSY., 775 mm (30-1/2 in), Supply, Filter to Transmission
20	87305831	1	HOSE ASSY., 1399 mm (55 in), Outlet ,Oil Pump to Transmission
21	86580179	3	Патрубок , 1 7/16"-12 ORFS x M22 x 2 ORB, Inc. 22, 23
22	627-10035	2	БОЛТ, Hex, M10 x 35, 10.9, Full Thd,
23	86624184	4	Плоская шайба , M8 x 16 x 1.6,
24	43362	3	Гайка , M8, CI 10,
25	86500689	2	Гайка , M10, CI 10,
26	86624184	4	Плоская шайба , M8 x 16 x 1.6,
27	515-24317	8	Зажим , 1 1/4", Insul, 7/16" Bolt,
28	43362	2	Гайка , M8, CI 10,
29	86624184	3	Плоская шайба , M8 x 16 x 1.6,
30	L116247	1	GAUGE, Sight, Inc. Hardware
31	S14701960	1	BALL,
32	370551A1	1	TUBE ASSY.,
33	412160	2	БОЛТ, Hex, M10 x 1.25 x 30, CI8.8, Full Thd,
	186135A1	1	KIT, Transmission Heater, Inc. 34 - 36
34	367930A1	1	ADAPTER,
35	385486A1	1	HEATER ASSY., 120 V, with Cord Set
35	387062A1	1	Обогреватель , 240 V, with Cord Set
36	435437A1	5	Многожильный плоский шлейф , 3/16" x 7 1/4", 7"
37	432444A1	1	SPACER,
38	84674	1	Хомут шланга , #28, 1.31/2.25 Type F Worm,
39	87646809	1	Трубка , Transmission Fill
40	178889A1	1	Фиттинг , Diagnostic, Inc. 41 - 43
41	86639042	1	Уплотнительное кольцо , CI 6, 11.3MM ID x 2.2 Thk,
42	NSS	1	Не поставляется отдельно , Fitting, Diagnostic
43	86502604	1	Пыльник ,

T9060 4WD TRACTOR, ASN (8/07-) - Power Train

06-24 TRANSMISSION LUBRICATION, WITH POWER SHIFT TRANSMISSION

сылка	Номер детали	Кол-во	Описание
-------	--------------	--------	----------

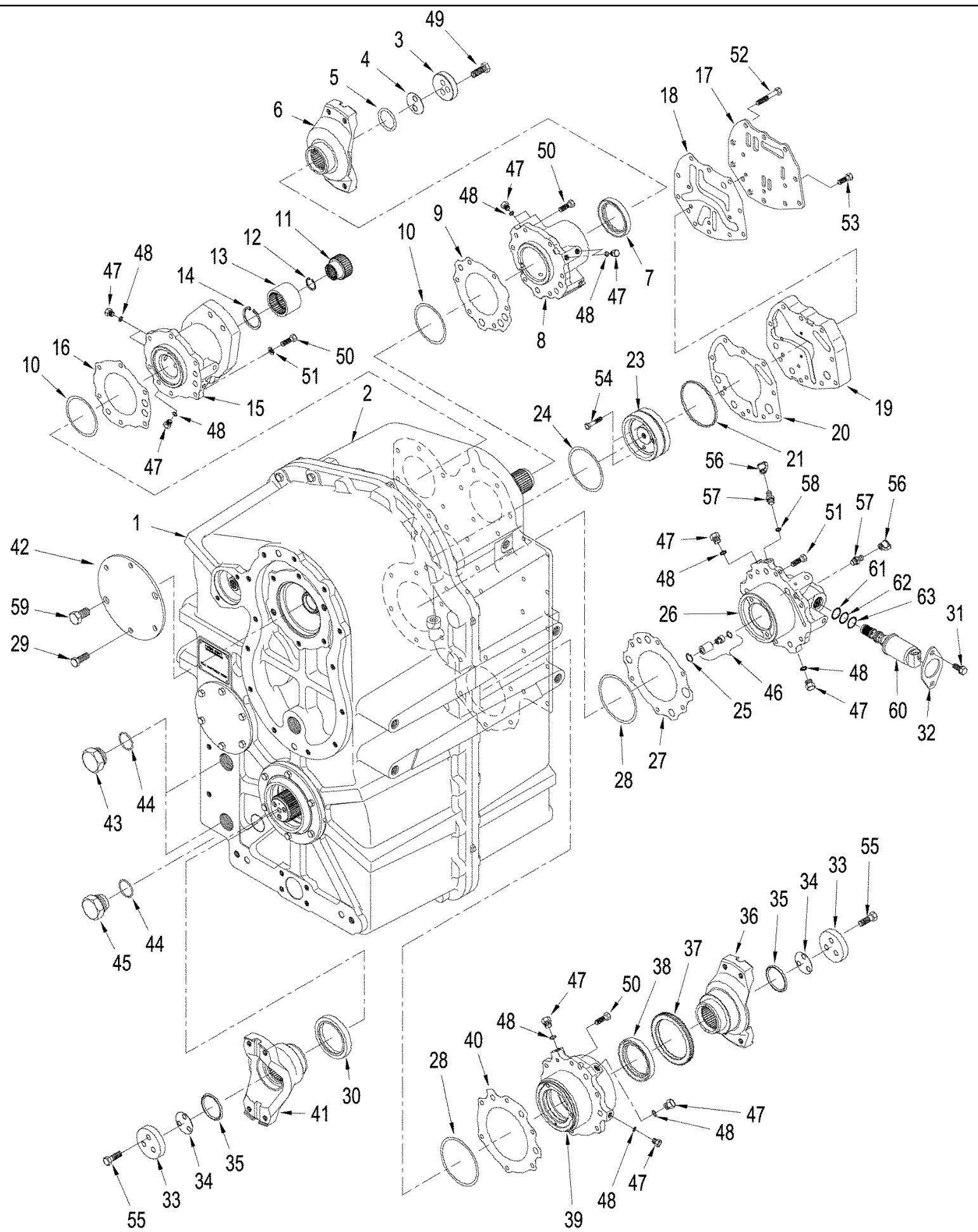
44	214-1420	1	Хомут шланга , #20, 0.81/1.75 Type F Worm,
----	----------	---	--



06-40 POWER SHIFT TRANSMISSION - VALVE AND PUMP MOUNTING

сылка	Номер детали	Кол-во	Описание
1	87351408	1	Прокладка , Regulator
2	87350388	1	Клапан , Regulator, See Figure: 06-52
3	86637968	5	БОЛТ, Hex, M10 x 1.25 x 120, 8.8,
4	120108	3	БОЛТ, Hex, M8 x 80, 8.8, Full Thd,
5	87362227	10	БОЛТ, M10 x 90, CL8.8
6	87350421	1	Клапан , Control, Range Selector, See Figure: 06-53
7	87335429	1	Крышка , Solenoid

06-41 POWER SHIFT TRANSMISSION - COVERS AND YOKES

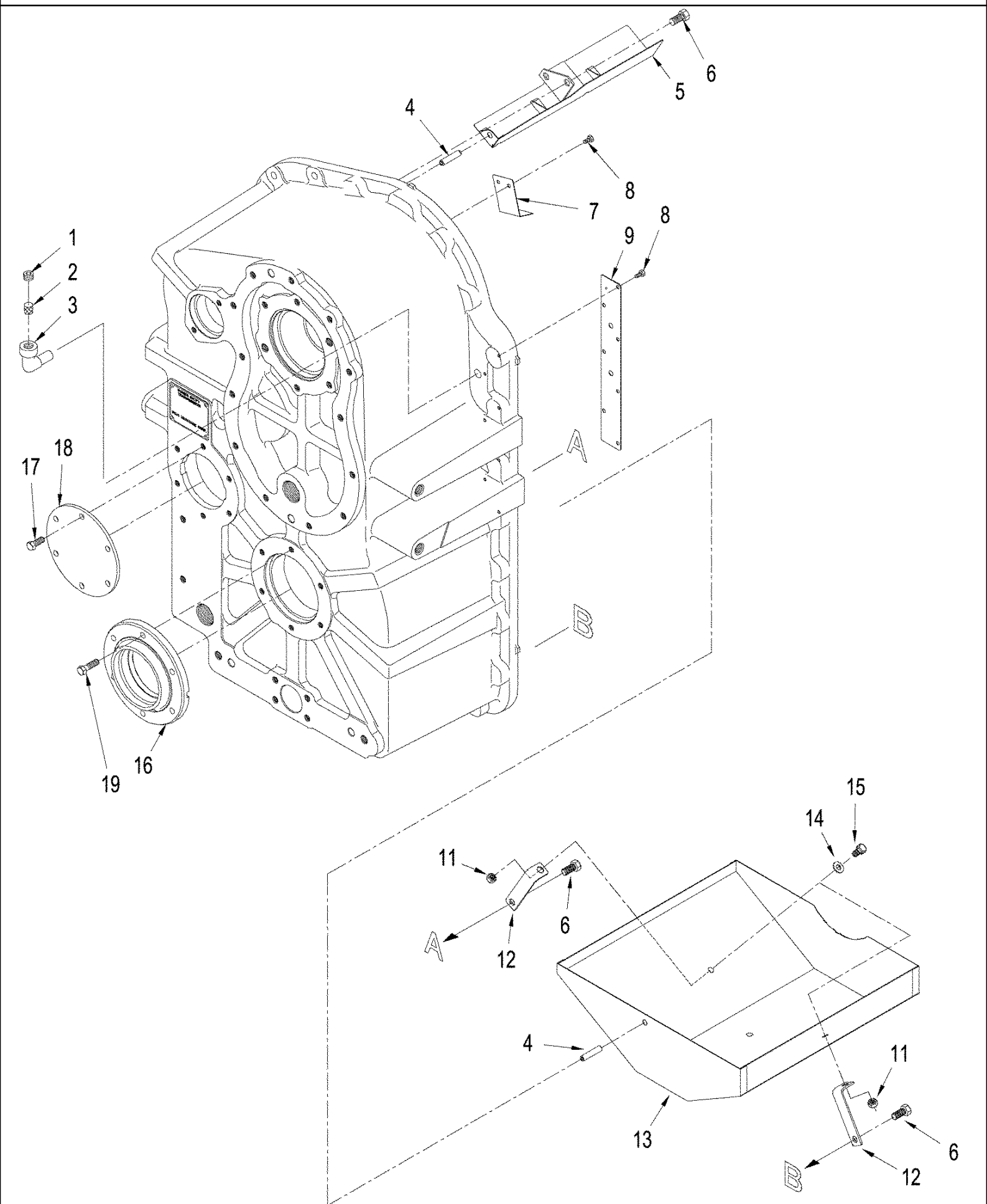


06-41 POWER SHIFT TRANSMISSION - COVERS AND YOKES

сылка	Номер детали	Кол-во	Описание
1	87350466	1	КОРПУС ТРАНСМИССИИ, Rear
2	87350479	1	Посадочное место , Transmission, Front
3	427539A1	1	Фиксаторная пластина ,
4	427560A1	AR	SHIM, 0,10 mm (0,004 in)
4	427561A1	AR	SHIM, 0,30 mm (0,012 in)
4	427562A1	AR	SHIM, 0,50 mm (0,020 in)
5	428162A1	1	O-RING,
6	373136A1	1	Соединительный фланец , 8C, Input, with 450 Series Axle
6	362563A1	1	Соединительный фланец , 8.5C, Input, with 500 Series Axle
7	428159A1	1	Сальник ,
8	362564A1	1	RETAINER, Input
9	362565A1	1	GASKET, Input Retainer
10	359242A1	AR	SHIM, 0,1 mm (0,004 in)
10	359243A1	AR	SHIM, 0,15 mm (0,006 in)
10	359244A1	AR	SHIM, 0,3 mm (0,012 in)
10	359251A1	AR	SHIM, 0,5 mm (0,020 in)
11	362566A1	1	ADAPTER,
12	800-2128	1	Стопорное кольцо , M28, Int,
13	362567A1	1	COUPLING,
14	428681A1	1	SNAP RING,
15	87542516	1	Фиксатор , Second Shaft
16	362569A1	1	GASKET, Mounting, Second Shaft
17	87351326	1	Пластина , Valve
18	87351331	1	Прокладка , Valve Plate
19	87351392	1	Пластина , Ditch
20	87351393	1	Прокладка , Mounting, Third Shaft
21	362574A1	1	O-RING,
23	87362252	1	Фиксатор , Bearing, Third Shaft
24	359252A1	AR	SHIM, 0,1 mm (0,004 in)
24	359253A1	AR	SHIM, 0,15 mm (0,006 in)
24	362576A1	AR	SHIM, 0,3 mm (0,012 in)
24	362577A1	AR	SHIM, 0,5 mm (0,020 in)
25	100-2156	1	Стопорное кольцо , 0.562", Int, #56,
26	87351399	1	Клапан в коллекторе , Clutch
27	362580A1	1	GASKET, Clutch Manifold Valve
28	427564A1	AR	SHIM, 0,10 mm (0,004 in)
28	427565A1	AR	SHIM, 0,15 mm (0,006 in)
28	427566A1	AR	SHIM, 0,30 mm (0,012 in)
28	427567A1	AR	SHIM, 0,50 mm (0,020 in)
28	427568A1	AR	SHIM, 0,70 mm (0,027 in)
29	86637974	4	БОЛТ, Hex, M12 x 1.25 x 25, 8.8, Full Thd,
30	87351325	1	Сальник ,
31	614-8020	2	БОЛТ, Hex, M8 x 20, 8.8,
32	87351402	1	Пластина , Valve Retainer
33	427515A1	2	Фиксаторная пластина ,

06-41 POWER SHIFT TRANSMISSION - COVERS AND YOKES

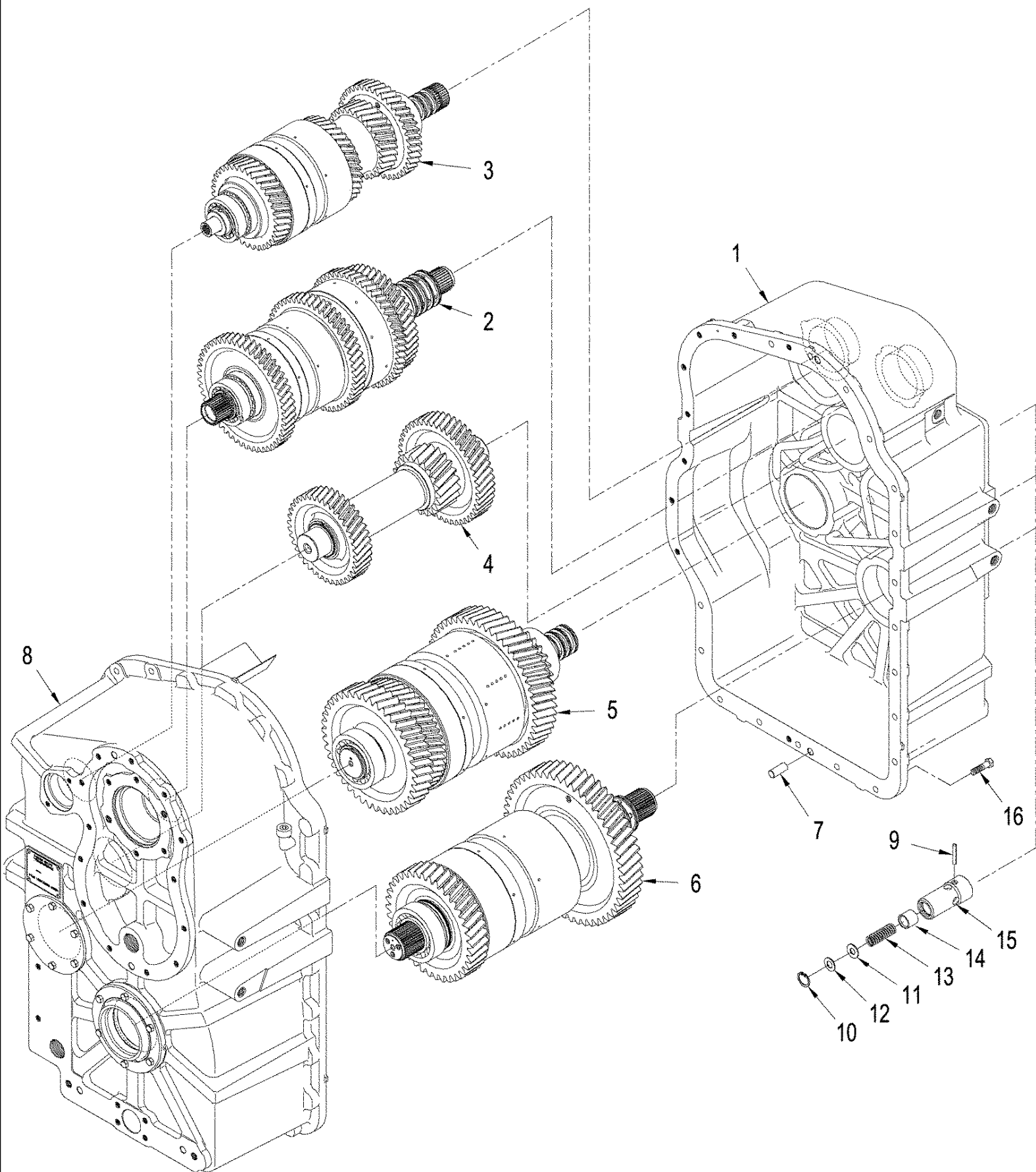
сылка	Номер детали	Кол-во	Описание
34	427517A1	AR	SHIM, 0,10 mm (0,004 in)
34	427519A1	AR	SHIM, 0,30 mm (0,012 in)
35	428165A1	2	O-RING,
36	373137A1	1	Соединительный фланец , 8C, Output, with 450 Series Axle
36	362598A1	1	Соединительный фланец , 8,5C, Output, with 500 Series Axle
37	362601A1	1	Кольцо , Speed Pick-up
38	427514A1	2	Сальник ,
39	362602A1	1	RETAINER, Output
40	362603A1	1	GASKET, Output Retainer
41	87351323	1	Вилка , 8C, Output, with 450 Series Axle
41	87351322	1	Вилка , 8,5C, Output, with 500 Series Axle
42	427558A1	1	COVER, Power Takeoff
43	303493A1	2	Пробка , Hex Soc, M42 x 2, ORB, Inc. 44
44	86639047	3	Уплотнительное кольцо , CI 6, 38.6MM ID x 2.9 Thk,
45	375456A1	1	PLUG, DRAIN, M42 orb x 2, Inc. 46
46	87350436	1	Контрольный клапан , 4,45 mm
47	220064A1	14	Пробка , M14 x 1.5, ORB, Inc. 50
48	637-63113	1	Уплотнительное кольцо , CI 6, 11.3MM ID x 2.2 Thk,
49	514-915	2	БОЛТ, Hex, M14 x 1.5 x 35, 8.8, Full Thd,
50	86637966	24	БОЛТ, Hex, M10 x 1.25 x 35, 8.8, Full Thd,
51	140028	6	Плоская шайба , M10,
52	412159	2	БОЛТ, Hex, M10 x 1.25 x 25, 8.8, Full Thd,
53	86642434	4	БОЛТ, M10 x 60
54	120106	2	БОЛТ, Hex, M8 x 40, 8.8, Full Thd,
55	86642438	6	БОЛТ, Hex, M12 x 1.25 x 35, 10.9, Full Thd,
	178889A1		Фиттинг , Diagnostic, Inc. 56, 57
56	H434163	1	Пыльник , Dust
57	NSS	1	Не поставляется отдельно , Fitting, Diagnostic, Inc. 62
58	86639042	1	Уплотнительное кольцо , CI 6, 11.3MM ID x 2.2 Thk,
59	427559A1	2	SCREW,
60	87357396	1	Электромагнитный клапан , Pulse with Modulation, Inc. 61 - 63
61	87014033	1	Уплотнительное кольцо , -019, CI 7, .801" ID x .070" Thk,
62	238-7016	1	Уплотнительное кольцо , -016, CI 7, .614" ID x .070" Thk,
63	238-7015	1	Уплотнительное кольцо , -015, CI 7, .551" ID x .070" Thk,



06-42 POWER SHIFT TRANSMISSION - REAR HOUSING

сылка	Номер детали	Кол-во	Описание
1	428156A1	1	PLUG,
2	427524A1	1	BREATHER,
3	370632A1	1	TUBE, Breather
4	838-51040	1	Стопорный штифт , M10 x 40, Slotted, Roll
5	87350473	1	Желоб , Oil
6	86637974	2	БОЛТ, Нех, M12 x 1.25 x 25, 8.8, Full Thd,
7	370634A1	1	Емкость , Second
8	86977726	9	БОЛТ, Нех, M6 x 12, 8.8,
9	370635A2	1	ЗАСЛОНКА, Air
10	87350466	1	КОРПУС ТРАНСМИССИИ, Rear
11	222008	2	Контргайка , M10
12	370637A1	2	КРОНШТЕЙН, Mounting, Oil Baffle
13	87350496	1	ЗАСЛОНКА, Transmission Oil
14	86624176	2	Плоская шайба , M10 x 20 x 2,
15	86637962	2	БОЛТ, Нех, M10 x 1.25 x 20, 8.8, Full Thd,
16	87350470	1	Фиксатор , Output, Rear
17	514-712	6	БОЛТ, Нех, M10 x 1.25 x 25, 8.8, Full Thd,
18	87350468	1	Крышка , Rear
19	514-730	6	БОЛТ, Нех, M10 x 1.25 x 35, 8.8, Full Thd,

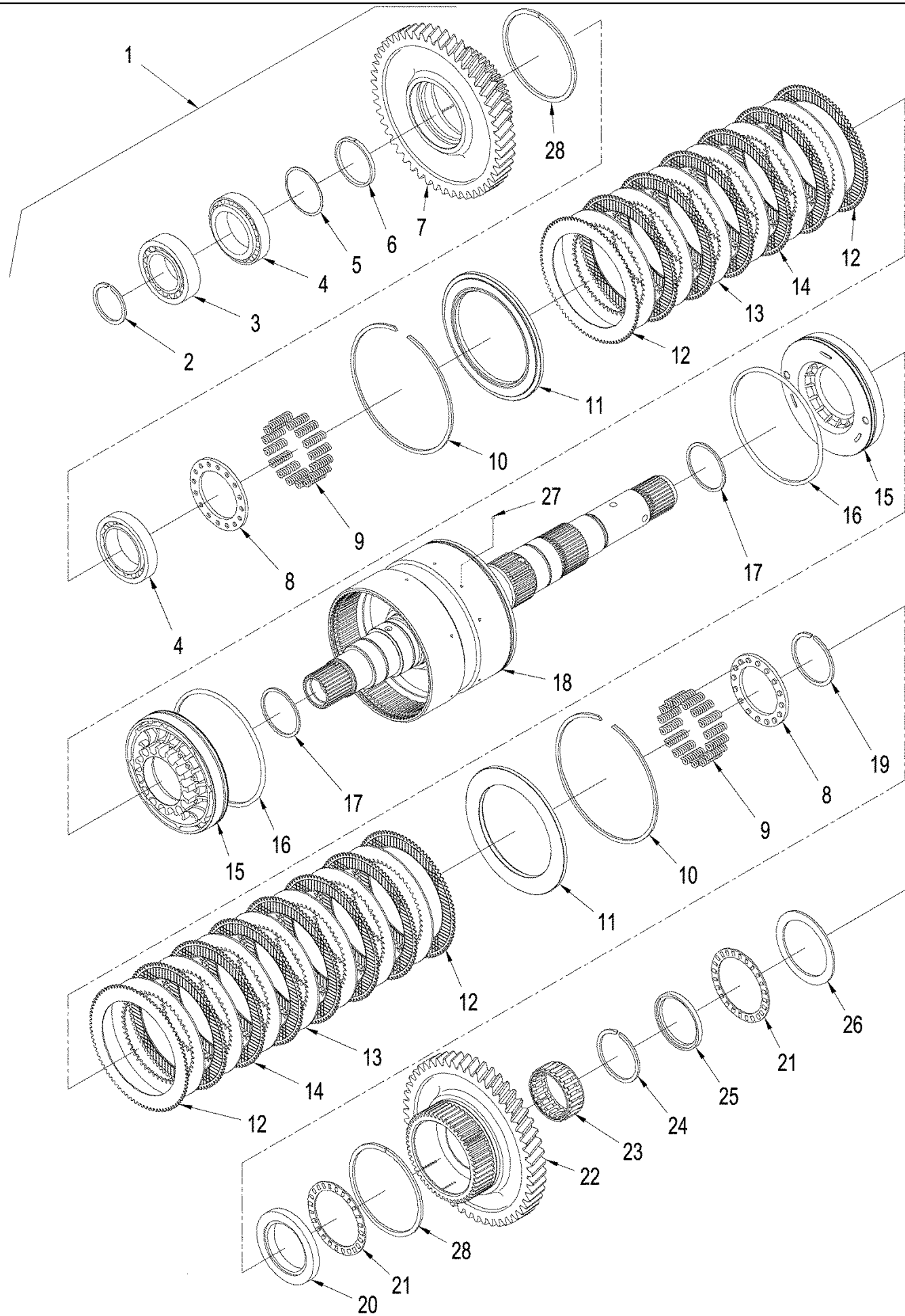
06-43 POWER SHIFT TRANSMISSION - HOUSING AND CLUTCHES



06-43 POWER SHIFT TRANSMISSION - HOUSING AND CLUTCHES

сылка	Номер детали	Кол-во	Описание
1	87350479	1	Посадочное место , Front
2	87350228	1	Вал сцепления входящий , Input, 8C, See Figure: 06-44 & 06-45, BSN Z6F202012
2	87552053	1	Вал сцепления входящий , Input, 8C, See Figure: 06-44 & 06-45, ASN Z6F202012
2	87350227	1	Вал сцепления входящий , Input, 8,5C, See Figure: 06-44 & 06-45, BSN Z6F202012
2	87552050	1	Вал сцепления входящий , Input, 8,5C, See Figure(s): 06-44 & 06-45, ASN Z6F202012
3	87350268	1	Вал сцепления входящий , Second, 8C, See Figure: 06-46
3	87350264	1	Вал сцепления входящий , Second, 8,5C, See Figure: 06-46
4	REF	1	Инструкции , Shaft, Third, See Figure: 06-47
5	87350312	1	Вал сцепления входящий , Fourth, 8C, See Figure(s): 06-48 & 06-49
5	87350309	1	Вал сцепления входящий , Fourth, 8,5C, See Figure(s): 06-48 & 06-49
6	87350349	1	Вал сцепления входящий , Fifth, 8C, See Figure(s): 06-50 & 06-51
6	87350342	1	Вал сцепления входящий , Fifth, 8,5C, See Figure(s): 06-50 & 06-51
7	427530A1	2	DOWEL,
8	87350466	1	КОРПУС ТРАНСМИССИИ, Rear
9	86642455	4	Штифт , Roll
10	370025	4	Стопорное кольцо , M12, Int, Retaining
11	86625261	4	Плоская шайба , M5 x 10 x 1,
12	370542A1	4	SHIM,
13	370543A1	4	SPRING, Check Valve
14	370544A1	4	SPOOL, Drain
15	370545A1	4	CAP, Press
16	86642435	25	БОЛТ, Hex, M12 x 1.25 x 45, 8.8, Full Thd,

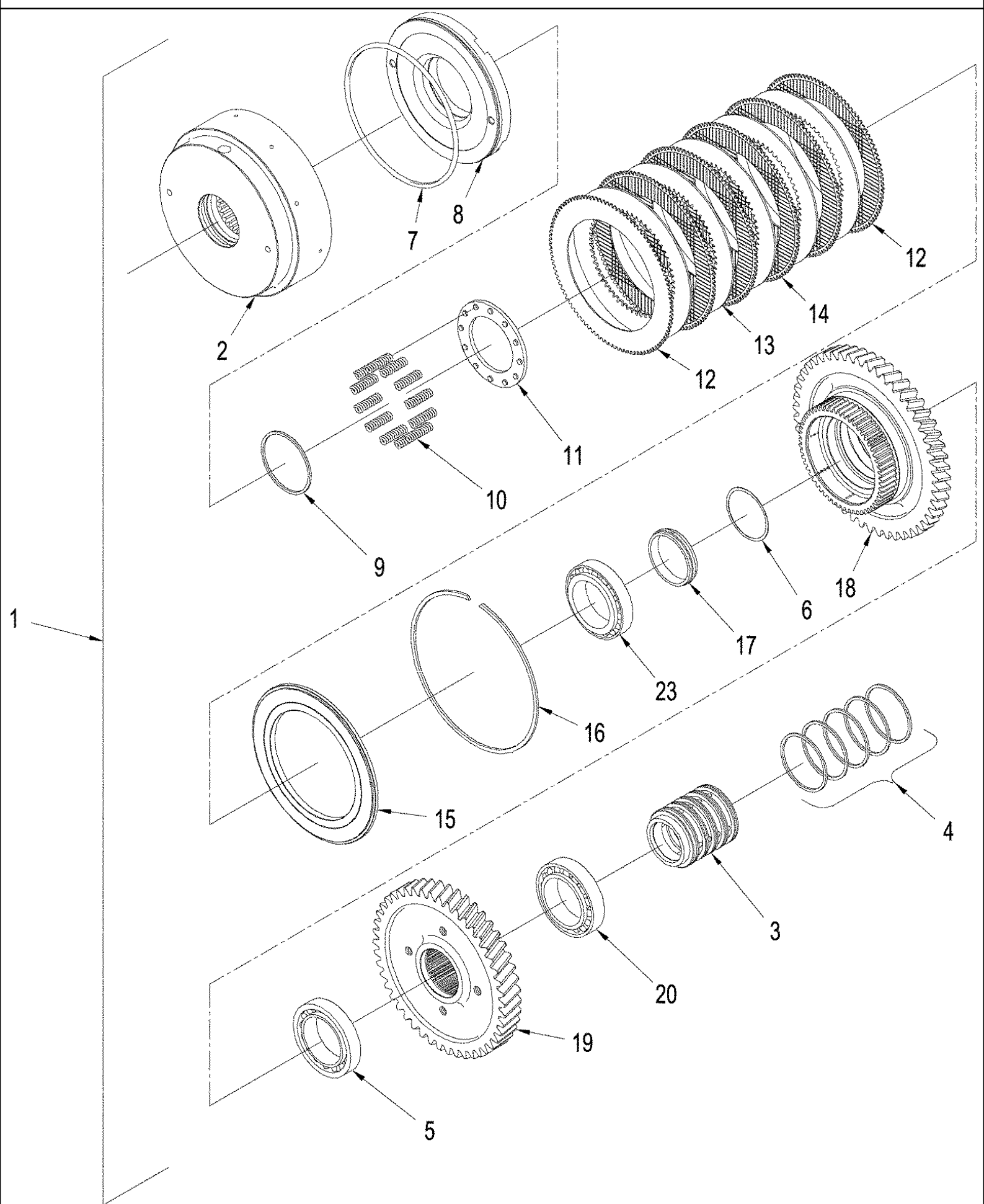
06-44 POWER SHIFT TRANSMISSION - INPUT SHAFT ASSY



06-44 POWER SHIFT TRANSMISSION - INPUT SHAFT ASSY

сылка	Номер детали	Кол-во	Описание
1	87552053	1	Вал сцепления входящий , 8C, Inc. 2 - 28, Also, See Figure: 06-45
1	87552050	1	Вал сцепления входящий , 8,5C, Inc. 2 - 28, Also See Figure: 06-45
2	352378A1	AR	SNAP RING, 2,5 mm
2	352394A1	AR	SNAP RING, 2,6 mm
2	352397A1	AR	SNAP RING, 2,7 mm
2	352400A1	AR	SNAP RING, 2,8 mm
2	352815A1	AR	SNAP RING, 2,9 mm
2	352816A1	AR	SNAP RING, 3,0 mm
3	428183A1	1	ПОДШИПНИК, Cone
4	E135785	4	ПОДШИПНИК, Roller
5	352818A1	AR	SHIM, 0,15 mm
5	352819A1	AR	SHIM, 0,18 mm
5	352820A1	AR	SHIM, 0,20 mm
5	352821A1	AR	SHIM, 0,25 mm
5	352822A1	AR	SHIM, 0,30 mm
5	352823A1	AR	SHIM, 0,50 mm
6	352825A1	1	SPACER,
7	87350229	1	Зубчатое колесо , 1R
8	87350230	2	Пластина , Springs
9	362616A1	32	SPRING, Return
10	352829A1	2	SNAP RING,
11	87350231	2	Пластина , Clutch End, 8C
11	87431390	2	Пластина , Clutch End, 8,5C
12	352831A1	4	Диск сцепления , Face, 7"
13	S2080S00F	AR	Диск сцепления , 2,4 mm, If Used
13	S2090S00F	AR	Диск сцепления , 2,1 mm, If Used.
14	352832A1	11-13	Диск сцепления , Face, 7"
15	87350236	2	Поршень , 7"
16	87431391	2	Кольцо , Seal
17	S2610S00F	2	RING, Piston
18	87350255	1	Вал , Drum, Input, 8C
18	87350251	1	Вал , Drum, Input, 8,5C
19	428163A1	1	SNAP RING, Retaining
20	353059A1	1	Шайба крепления обоймы подшипника ,
21	87640391	2	ПОДШИПНИК, ИГОЛЬЧАТЫЙ, Needle
22	87350258	1	Зубчатое колесо , 1M
23	87350260	1	ПОДШИПНИК, ИГОЛЬЧАТЫЙ, Cone
24	358866A1	1	SNAP RING,
25	358867A1	1	SPACER,
26	358908A1	1	Шайба крепления обоймы подшипника ,
27	S14701960	1	BALL,
28	87431394	2	Кольцо , Seal

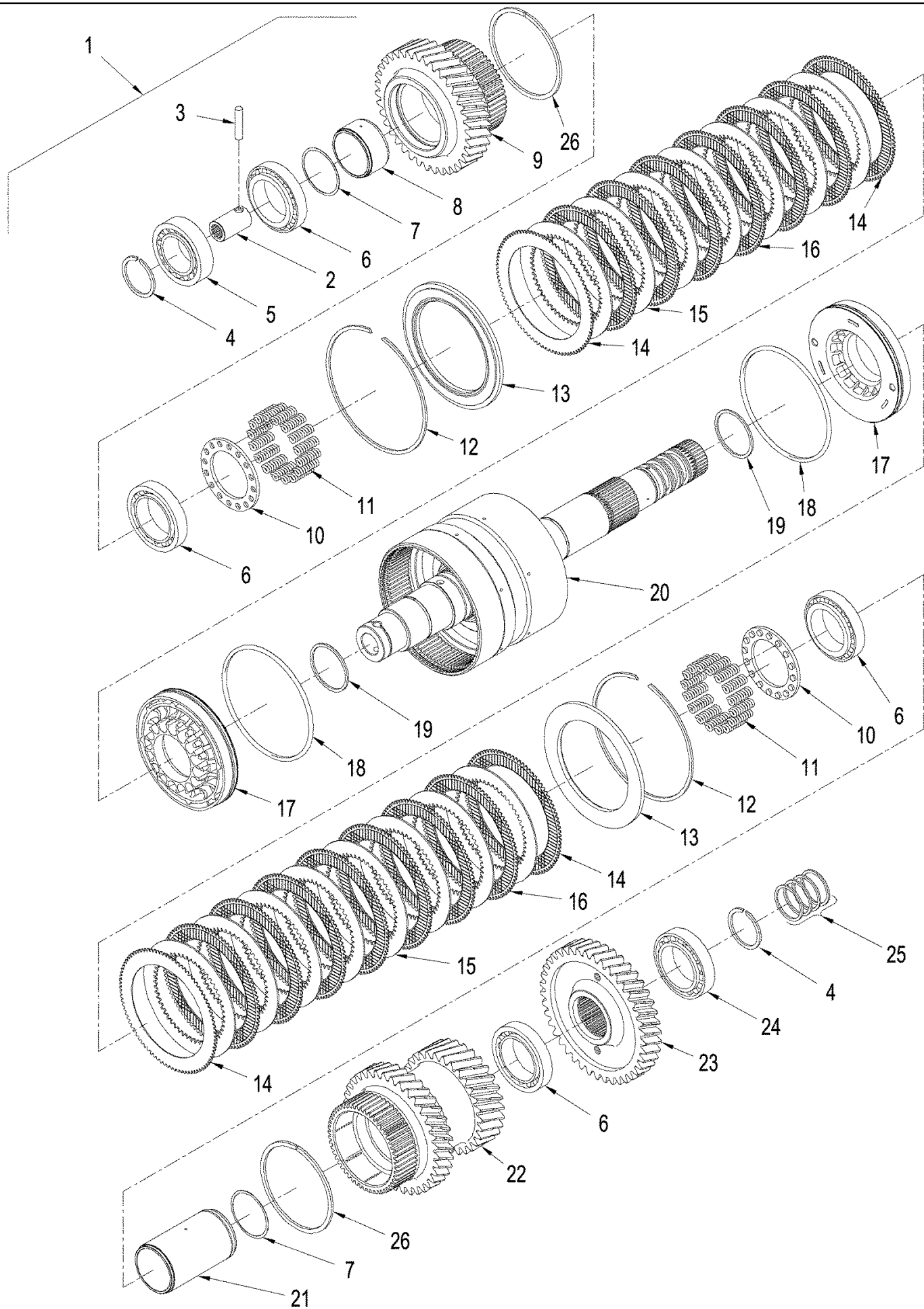
06-45 POWER SHIFT TRANSMISSION - INPUT SHAFT ASSY



06-45 POWER SHIFT TRANSMISSION - INPUT SHAFT ASSY

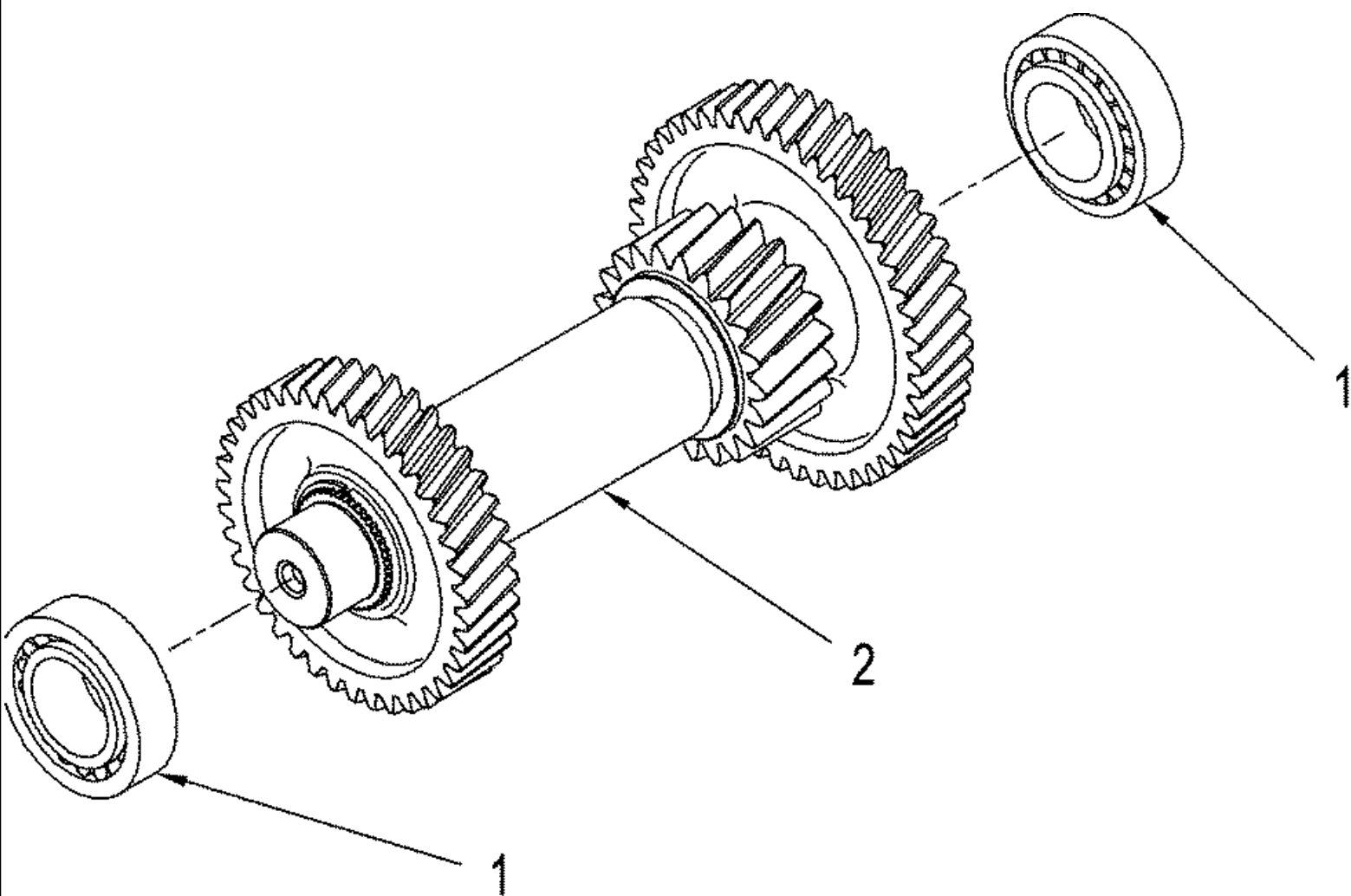
сылка	Номер детали	Кол-во	Описание
1	87552053	1	Вал сцепления входящий , 8C, Inc. 2 - 25, Also See Figure: 06-44
1	87552050	1	Вал сцепления входящий , 8,5C, Inc. 2 - 25, Also See Figure: 06-44
2	87552054	1	Барабан , 1F, Clutch
3	359207A1	1	CARRIER, Seal
4	S4150S00F	5	RING, Seal
5	E135785	2	ПОДШИПНИК, Roller
6	352818A1	AR	SHIM, 0,15 mm
6	352819A1	AR	SHIM, 0,18 mm
6	352820A1	AR	SHIM, 0,20 mm
6	352821A1	AR	SHIM, 0,25 mm
6	352822A1	AR	SHIM, 0,30 mm
6	352823A1	AR	SHIM, 0,50 mm
7	87431391	1	Кольцо , Seal
8	87552055	1	Поршень ,
9	S5510S00F	1	RING,
10	358971A1	20	Пружина , Return
11	87552056	1	Пружина , Plate
12	370555A1	2	Диск сцепления , Face
13	S4110S00F	5	Диск сцепления , 2,1 mm
13	S4070S00F	5	Диск сцепления , 2,4 mm
14	370556A1	4	Диск сцепления , Face, 8
15	442803A1	1	PLATE, End
16	428108A1	1	SNAP RING,
17	359203A1	1	SPACER, 1F Bearing
18	359204A1	1	GEAR, 1F
19	87350261	1	Ведущее зубчатое колесо ,
20	533725R91	1	ПОДШИПНИК, Roller

06-46 POWER SHIFT TRANSMISSION - SECOND SHAFT ASSY



06-46 POWER SHIFT TRANSMISSION - SECOND SHAFT ASSY

сылка	Номер детали	Кол-во	Описание
1	87350268	1	Вал сцепления входящий , Second, 8C, Inc. 2 - 26
1	87350264	1	Вал сцепления входящий , Second, 8,5C, Inc. 2 - 26
2	428673A1	1	Шлицевое соединение ,
3	428674A1	1	DOWEL,
4	352378A1	AR	SNAP RING, 2,5 mm
4	352394A1	AR	SNAP RING, 2,6 mm
4	352397A1	AR	SNAP RING, 2,7 mm
4	352400A1	AR	SNAP RING, 2,8 mm
4	352815A1	AR	SNAP RING, 2,9 mm
4	352816A1	AR	SNAP RING, 3,0 mm
5	428183A1	1	ПОДШИПНИК, Roller
6	E135785	4	ПОДШИПНИК, Roller
7	352818A1	AR	SHIM, 0,15 mm
7	352819A1	AR	SHIM, 0,18 mm
7	352820A1	AR	SHIM, 0,20 mm
7	352821A1	AR	SHIM, 0,25 mm
7	352822A1	AR	SHIM, 0,30 mm
7	352823A1	AR	SHIM, 0,50 mm
8	87350273	1	Распорка , Bearing
9	87350277	1	Зубчатое колесо , 2R
10	87350230	2	Пластина , Spring
11	362616A1	32	SPRING, Return
12	352829A1	2	SNAP RING,
13	87350231	2	Пластина , Clutch End, 8C
13	87431390	2	Пластина , Clutch End, 8,5C
14	352831A1	4	Диск сцепления , Face, 7"
15	S2080S00F	AR	Диск сцепления , 2,4 mm, If Used
15	S2090S00F	AR	Диск сцепления , 2,1 mm, If Used.
16	352832A1	11-13	Диск сцепления , Face, 7"
17	87350236	2	Поршень , 7"
18	87431391	2	Кольцо , Seal
19	S2610S00F	2	RING, Piston
20	87350301	1	Вал , Drum, 8C
20	87350293	1	Вал , Drum, 8,5C
21	87350305	1	Распорка , 2F Bearing
22	87350306	1	Зубчатое колесо , 2M
23	87350307	1	Ведомое зубчатое колесо ,
24	359206A1	1	ПОДШИПНИК, РОЛИКОВЫЙ КОНИЧЕСКИЙ,
25	S3070S00F	4	RING, Seal
26	87431394	2	Кольцо , Seal

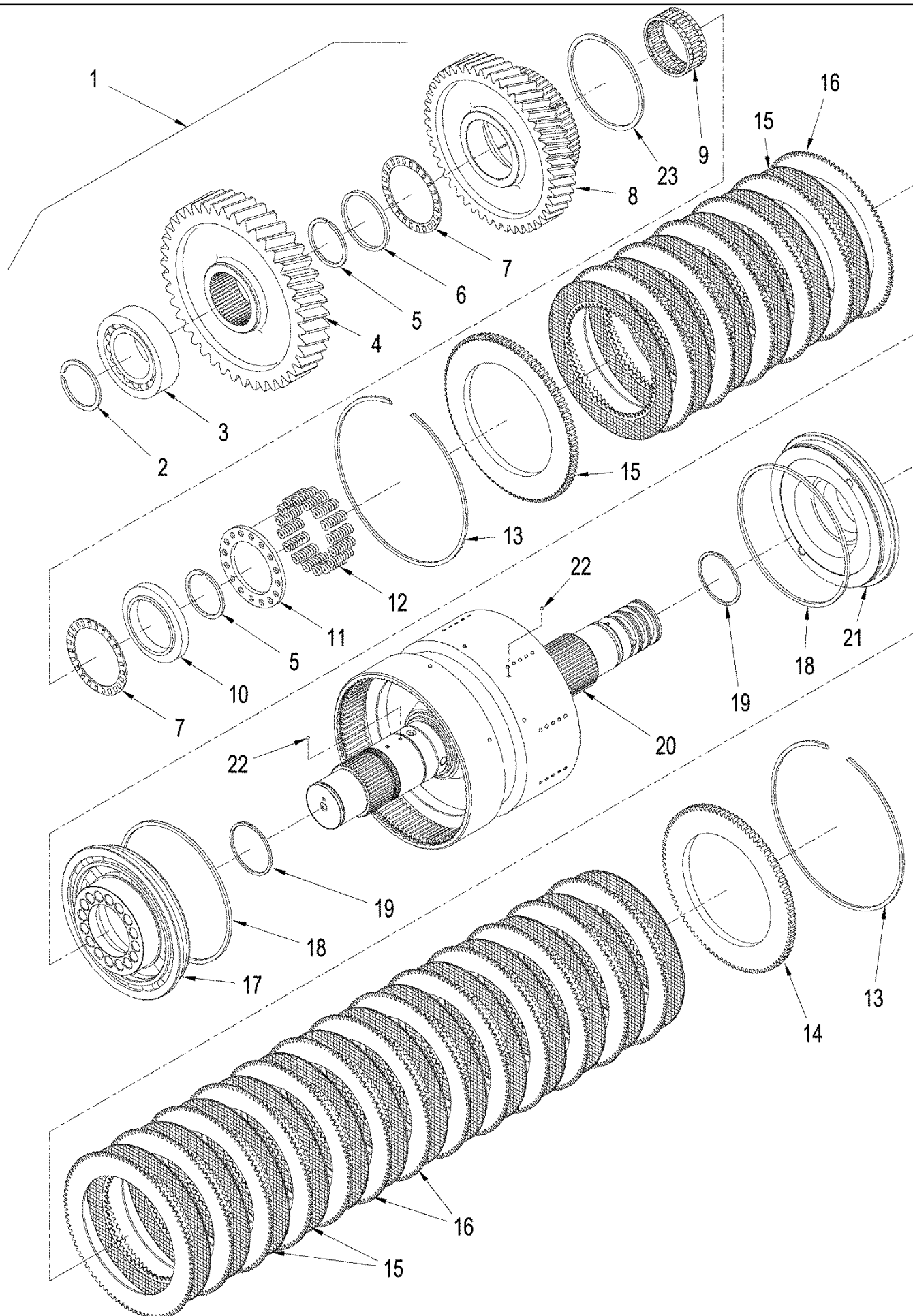


T9060 4WD TRACTOR, ASN (8/07-) - Power Train

06-47 POWER SHIFT TRANSMISSION - THIRD SHAFT ASSY

сылка	Номер детали	Кол-во	Описание
1	87431397	2	ПОДШИПНИК, Roller
2	87350476	1	Вал зубчатого колеса , Third

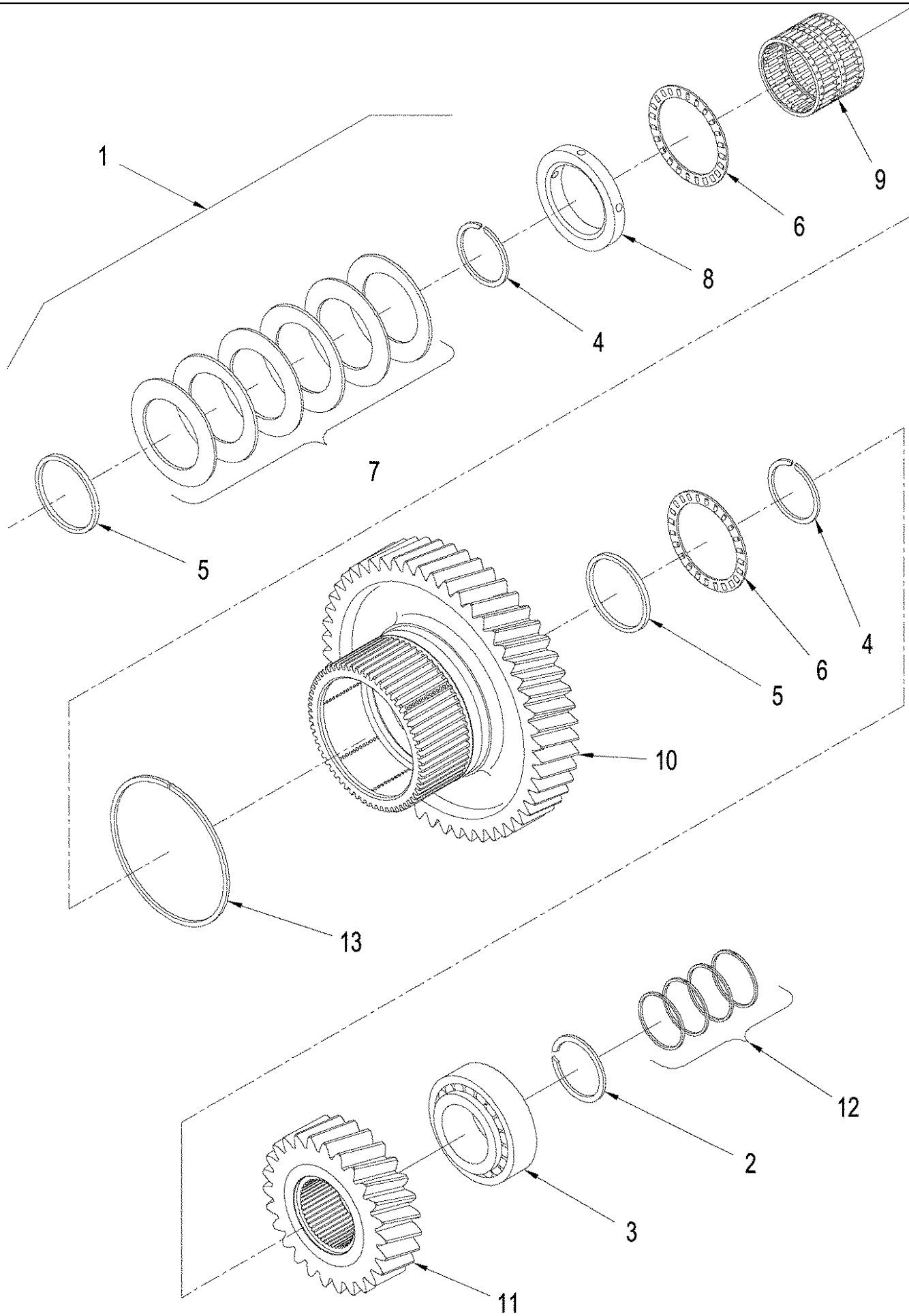
06-48 POWER SHIFT TRANSMISSION - FOURTH SHAFT ASSY



06-48 POWER SHIFT TRANSMISSION - FOURTH SHAFT ASSY

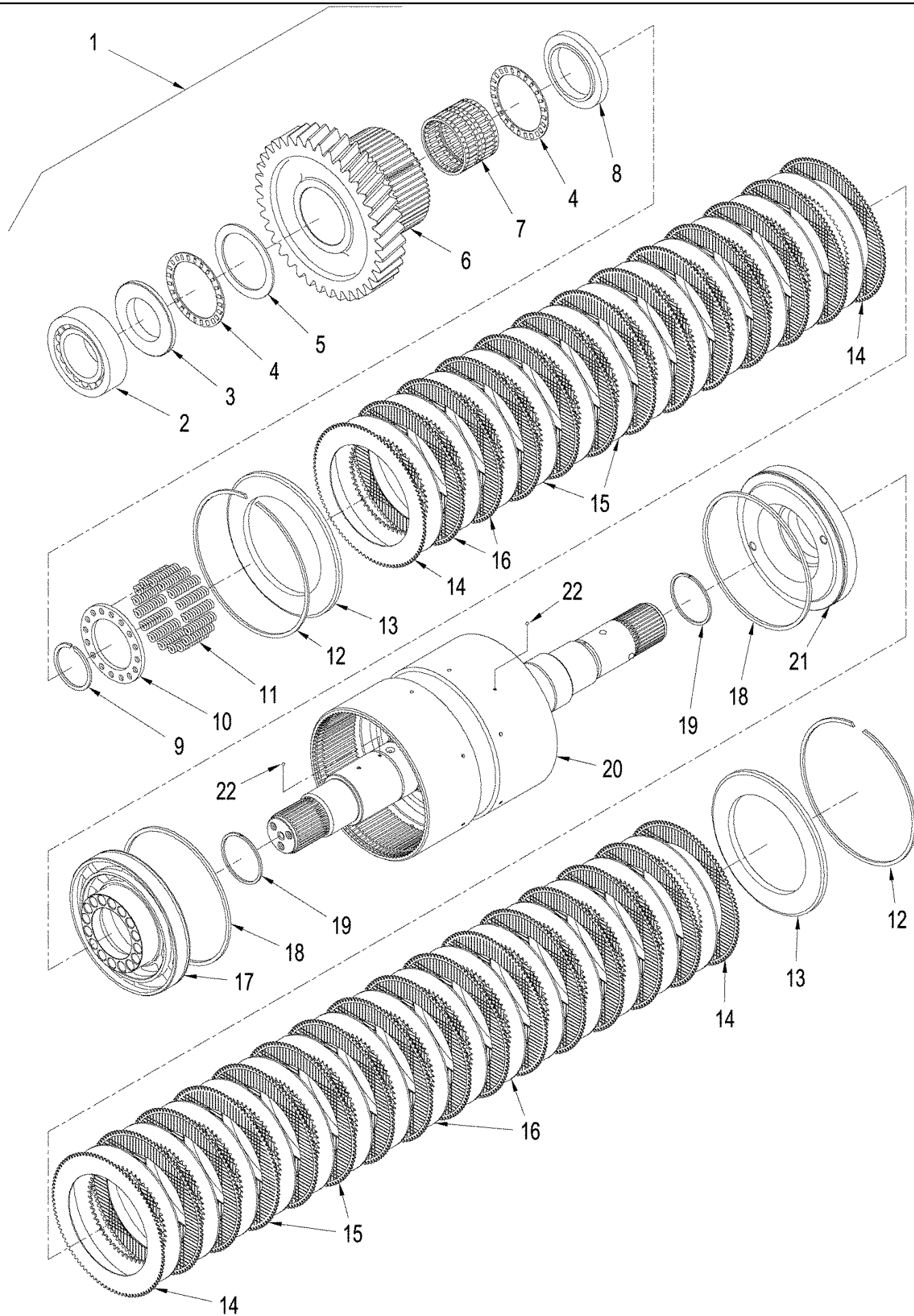
сылка	Номер детали	Кол-во	Описание
1	87350312	1	Вал сцепления входящий , Fourth, 8C, Inc. 2 - 23, Also See Figure: 06-49
1	87350309	1	Вал сцепления входящий , Fourth, 8,5C, Inc. 2 - 23, Also See Figure: 06-49
2	427674A1	AR	Толщинная прокладка , Retaining, 2,50 mm
2	427675A1	AR	Толщинная прокладка , Retaining, 2,60 mm
2	427676A1	AR	Толщинная прокладка , Retaining, 2,70 mm
2	427678A1	AR	Толщинная прокладка , Retaining, 2,80 mm
2	427679A1	AR	Толщинная прокладка , Retaining, 2,90 mm
2	427680A1	AR	Толщинная прокладка , Retaining, 3,00 mm
3	428675A1	2	ПОДШИПНИК, Roller
4	87350315	1	Ведущее зубчатое колесо ,
5	S5040S00F	4	RING, Retaining
6	362611A1	3	SPACER, Needle Bearing
7	87640391	4	ПОДШИПНИК, ИГОЛЬЧАТЫЙ,
8	87350316	1	Ведомое зубчатое колесо ,
9	87350319	1	ПОДШИПНИК, ИГОЛЬЧАТЫЙ,
10	87350321	1	Шайба крепления обоймы подшипника ,
11	362615A1	1	PLATE, Spring Retainer
12	362616A1	16	SPRING, Return
13	359235A1	2	SNAP RING,
14	87350325	2	Концевая крышка , Clutch End, 8C
14	362617A1	2	PLATE, Clutch End, 8,5C
15	362618A1	19	Диск сцепления , Face
16	362628A1	AR	Диск сцепления , 2,4 mm, Steel, If Used
16	362629A1	AR	Диск сцепления , 2,6 mm, Steel, If Used
17	364822A1	1	PISTON, 9" RR Clutch
18	87431400	2	Кольцо , Seal
19	S4410S00F	2	RING, Seal
20	87350328	1	Вал , Drum, 8C
20	87350326	1	Вал , Drum, 8,5C
21	364825A1	1	PISTON, 9" FR Clutch
22	S14701960	2	BALL,
23	392073A1	2	Уплотнительное кольцо ,

06-49 POWER SHIFT TRANSMISSION - FOURTH SHAFT ASSY



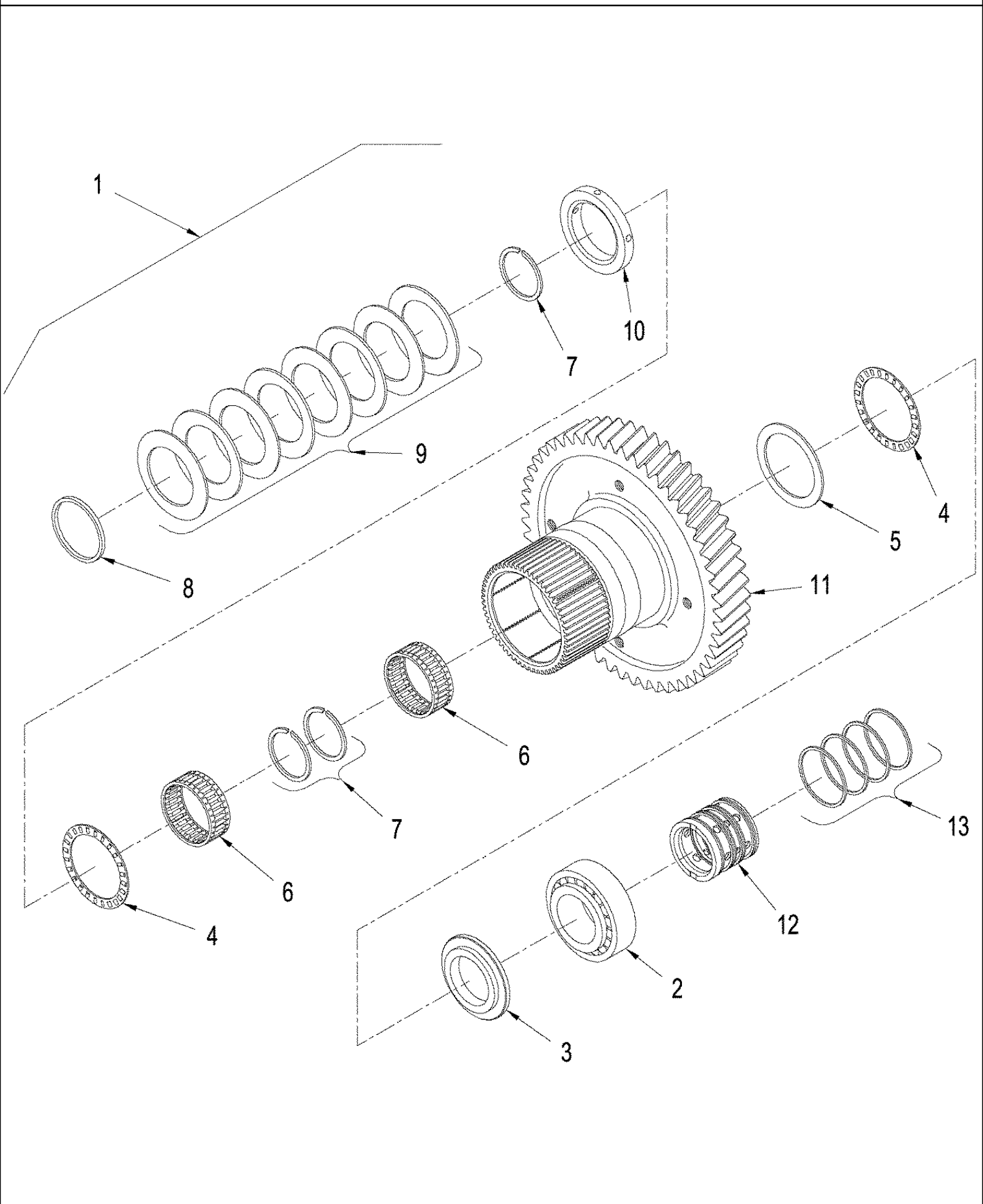
06-49 POWER SHIFT TRANSMISSION - FOURTH SHAFT ASSY

сылка	Номер детали	Кол-во	Описание
1	87350312	1	Вал сцепления входящий , Fourth, Inc. 1 - 12, Also See Figure: 06-48
1	87350309	1	Вал сцепления входящий , Fourth, Inc. 2 - 13, Also See Figure: 06-48
2	427674A1	AR	Толщинная прокладка , Retaining, 2,50 mm
2	427675A1	AR	Толщинная прокладка , Retaining, 2,60 mm
2	427676A1	AR	Толщинная прокладка , Retaining, 2,70 mm
2	427678A1	AR	Толщинная прокладка , Retaining, 2,80 mm
2	427679A1	AR	Толщинная прокладка , Retaining, 2,90 mm
2	427680A1	AR	Толщинная прокладка , Retaining, 3,00 mm
3	428675A1	2	ПОДШИПНИК, Roller
4	S5040S00F	4	RING, Retaining
5	362611A1	3	SPACER, Needle Bearing
6	87640391	4	ПОДШИПНИК, ИГОЛЬЧАТЫЙ,
7	364826A1	6	PLATE, Spring
8	87350331	1	Опорная шайба ,
9	S5070S00F	2	BEARING, NEEDLE,
10	87350334	1	Ведомое зубчатое колесо , 4F
11	87350339	1	Ведущее зубчатое колесо , 4F
12	87431401	4	Кольцо , Seal
13	392073A1	1	Уплотнительное кольцо ,



06-50 POWER SHIFT TRANSMISSION - FIFTH SHAFT ASSY

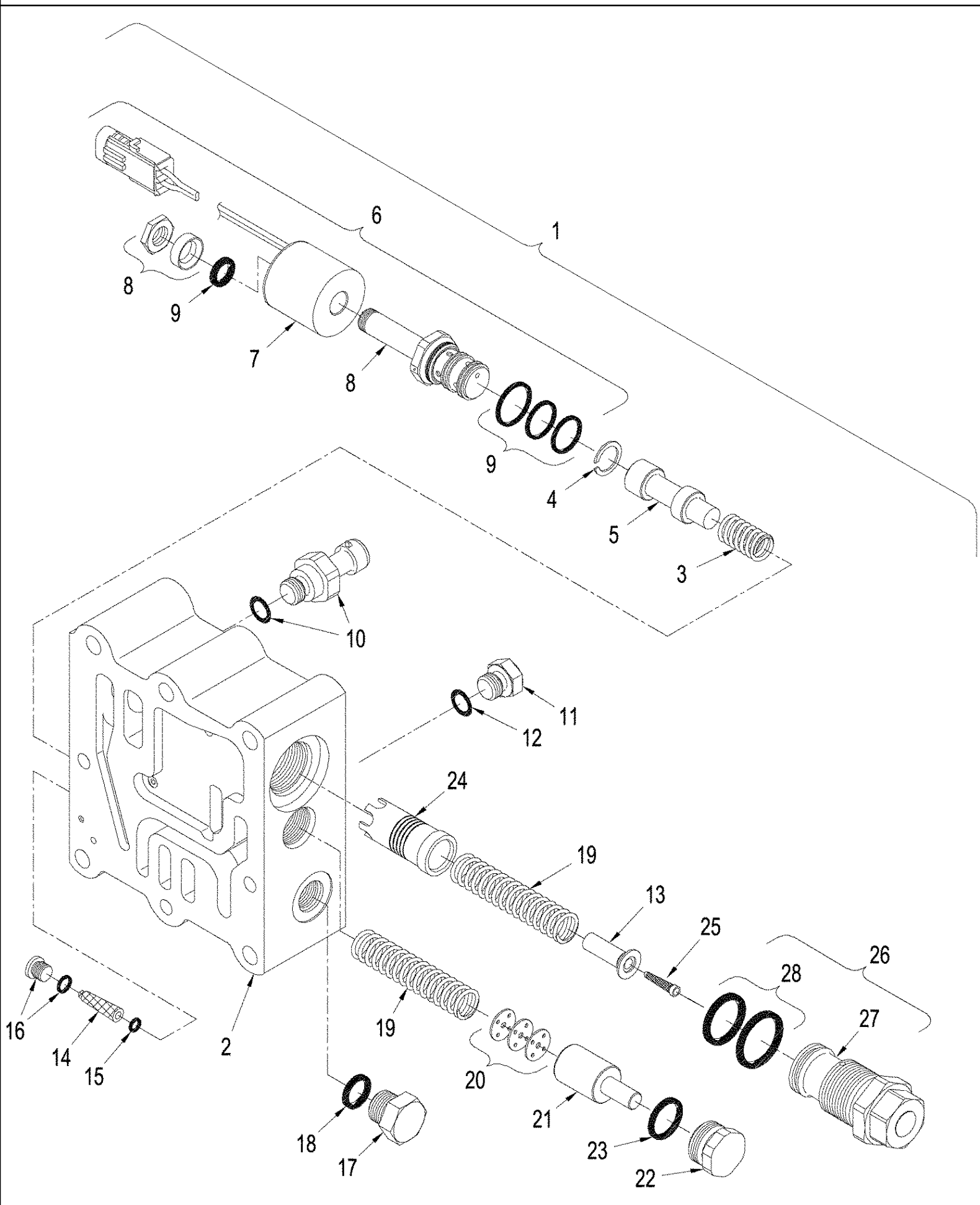
сылка	Номер детали	Кол-во	Описание
1	87350349	1	Вал сцепления входящий , Fifth, 8C, Inc. 2 - 22, Also See Figure: 06-51
1	87350342	1	Вал сцепления входящий , Fifth, 8,5C, 2 - 22, Also See Figure: 06-51
2	428675A1	1	ПОДШИПНИК, Roller
3	364831A1	1	Шайба крепления обоймы подшипника ,
4	87640391	2	ПОДШИПНИК, ИГОЛЬЧАТЫЙ,
5	358908A1	1	Шайба крепления обоймы подшипника ,
6	87350355	1	Ведомое зубчатое колесо , 5R
7	S5070S00F	1	BEARING, NEEDLE,
8	87350321	1	Шайба крепления обоймы подшипника ,
9	S5040S00F	4	RING, Retaining
10	362615A1	1	PLATE, Spring Retaining
11	364833A1	16	Пружина , Return
12	428108A1	2	SNAP RING,
13	87350360	2	Пластина , 8C
13	370554A1	2	Диск сцепления , 8,5C
14	370555A1	4	Диск сцепления , Face
15	S4070S00F	AR	Диск сцепления , 2,4 mm, If Used
15	S4110S00F	AR	Диск сцепления , 2,1 mm, If Used
16	370556A1	25	Диск сцепления , 8", Face
17	370558A1	1	PISTON, 8" RR Clutch
18	87431400	2	Кольцо , Seal
19	S4410S00F	2	RING, Seal
20	87350368	1	Вал , Drum, 8C
20	87350363	1	Вал , Drum, 8,5C
21	370562A1	1	PISTON, 8" RR Clutch
22	S14701960	2	BALL,



06-51 POWER SHIFT TRANSMISSION - FIFTH SHAFT ASSY

сылка	Номер детали	Кол-во	Описание
1	87350349	1	Вал сцепления входящий , Fifth, 8C, Inc. 2 - 13, Also See Figure: 06-50
1	87350342	1	Вал сцепления входящий , Fifth, 8,5C, Inc. 2 - 13, Also See Figure: 06-50
2	428675A1	1	ПОДШИПНИК, Roller
3	364831A1	1	Шайба крепления обоймы подшипника ,
4	87640391	2	ПОДШИПНИК, ИГОЛЬЧАТЫЙ,
5	358908A1	1	Шайба крепления обоймы подшипника ,
6	S5070S00F	1	BEARING, NEEDLE,
7	S5040S00F	4	RING, Retaining
8	362611A1	1	SPACER, Needle Bearing
9	364826A1	8	PLATE, Spring
10	87350331	1	Опорная шайба ,
11	87350374	1	Ведомое зубчатое колесо , 5F
12	370568A1	1	ДЕРЖАТЕЛЬ, Piston
13	S4150S00F	4	RING, Seal

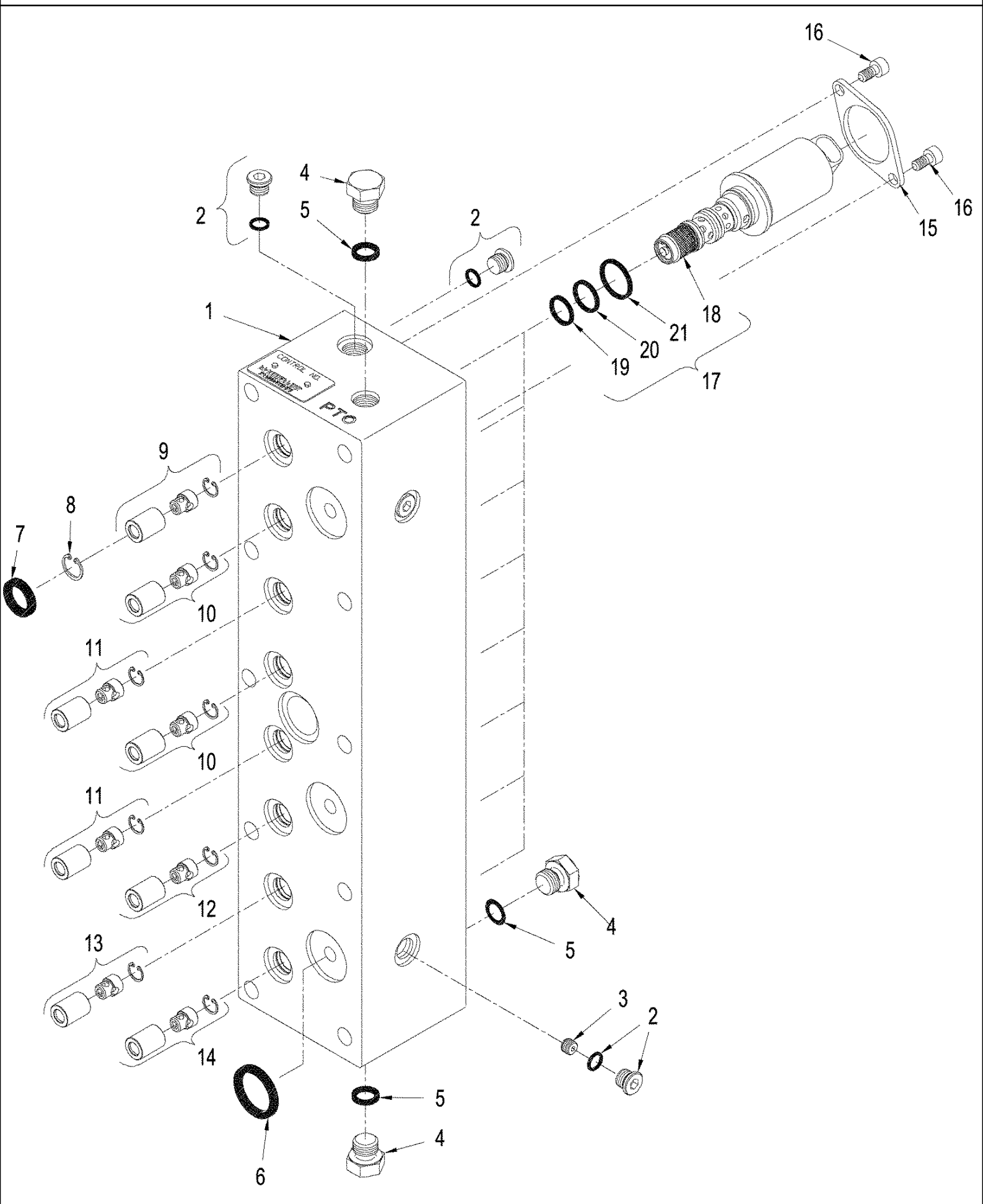
06-52 POWER SHIFT TRANSMISSION - REGULATOR VALVE ASSY



06-52 POWER SHIFT TRANSMISSION - REGULATOR VALVE ASSY

сылка	Номер детали	Кол-во	Описание
1	87350388	1	Клапан , Regulator, Inc. 2 - 26
2	NSS	1	Не поставляется отдельно , Body, Valve
3	370596A1	1	SPRING,
4	428679A1	1	SNAP RING,
5	370597A1	1	SPOOL,
6	371737A1	1	Электромагнитный клапан , 3-way, Inc. 7 - 9
7	371739A1	2	COIL, Three Way Solenoid
8	NSS	1	Не поставляется отдельно , Pilot Assy.
9	371738A1	1	KIT, O-Ring
10	404450A1	1	Датчик , Pressure
11	220064A1	1	Пробка , M14 x 1.5, ORB, Inc. 12
12	86639042	1	Уплотнительное кольцо , CI 6, 11.3MM ID x 2.2 Thk,
13	87350417	1	Крышка фильтра , Relief
14	87408714	1	Фильтр , Conical
15	428676A1	1	Уплотнительное кольцо ,
16	428678A1	1	PLUG, Inc. O-Ring
17	220066A1	1	Пробка , M18 x 1.5, ORB, Inc. 18
18	86639043	1	Уплотнительное кольцо ,
19	398443A1	2	SPRING,
20	398445A1	AR	SHIM,
21	398444A1	1	Клапан , Lube Spool
22	87431407	1	Пробка , Inc. 23
23	87431408	1	Уплотнительное кольцо ,
24	87350419	1	Золотник , Main Pressure
25	87362229	1	Сетчатый фильтр ,
26	87350395	1	Пилотный клапан , Assy., Inc. 27 - 28
27	NSS	1	Не поставляется отдельно , Valve, Pilot
28	87350407	1	Ремкомплект , O-Ring

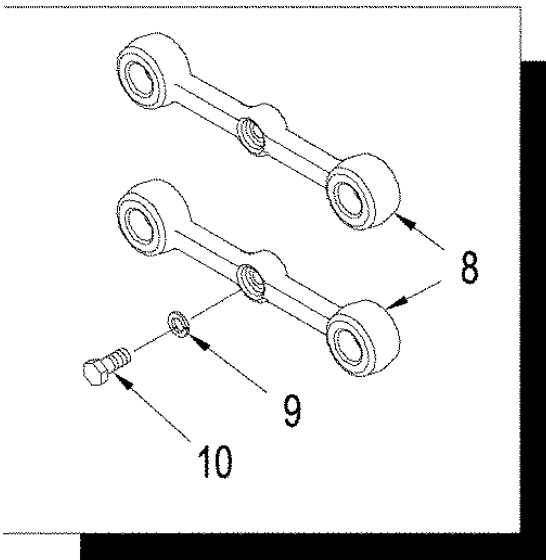
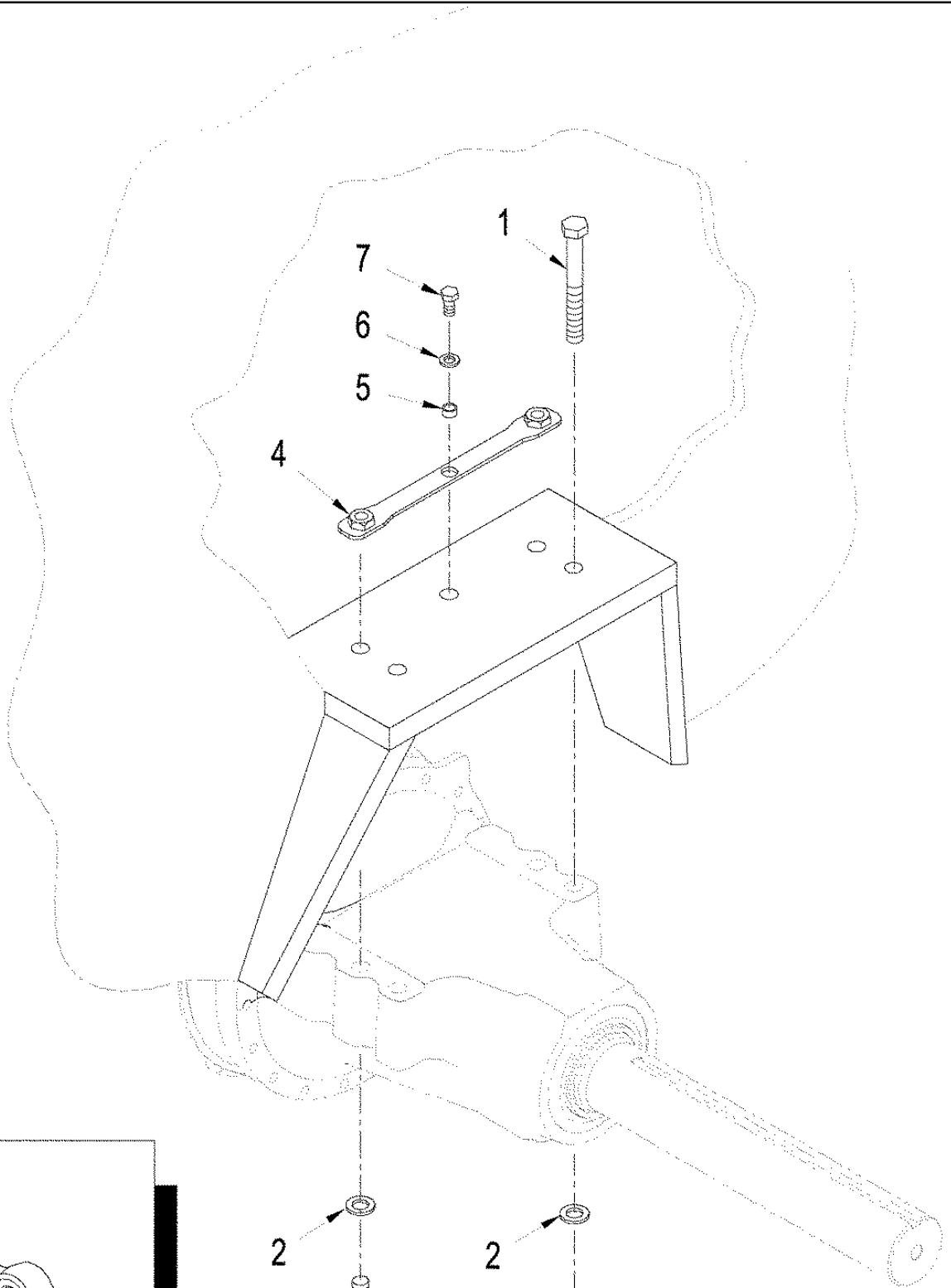
06-53 POWER SHIFT TRANSMISSION - RANGE SELECTOR VALVE



06-53 POWER SHIFT TRANSMISSION - RANGE SELECTOR VALVE

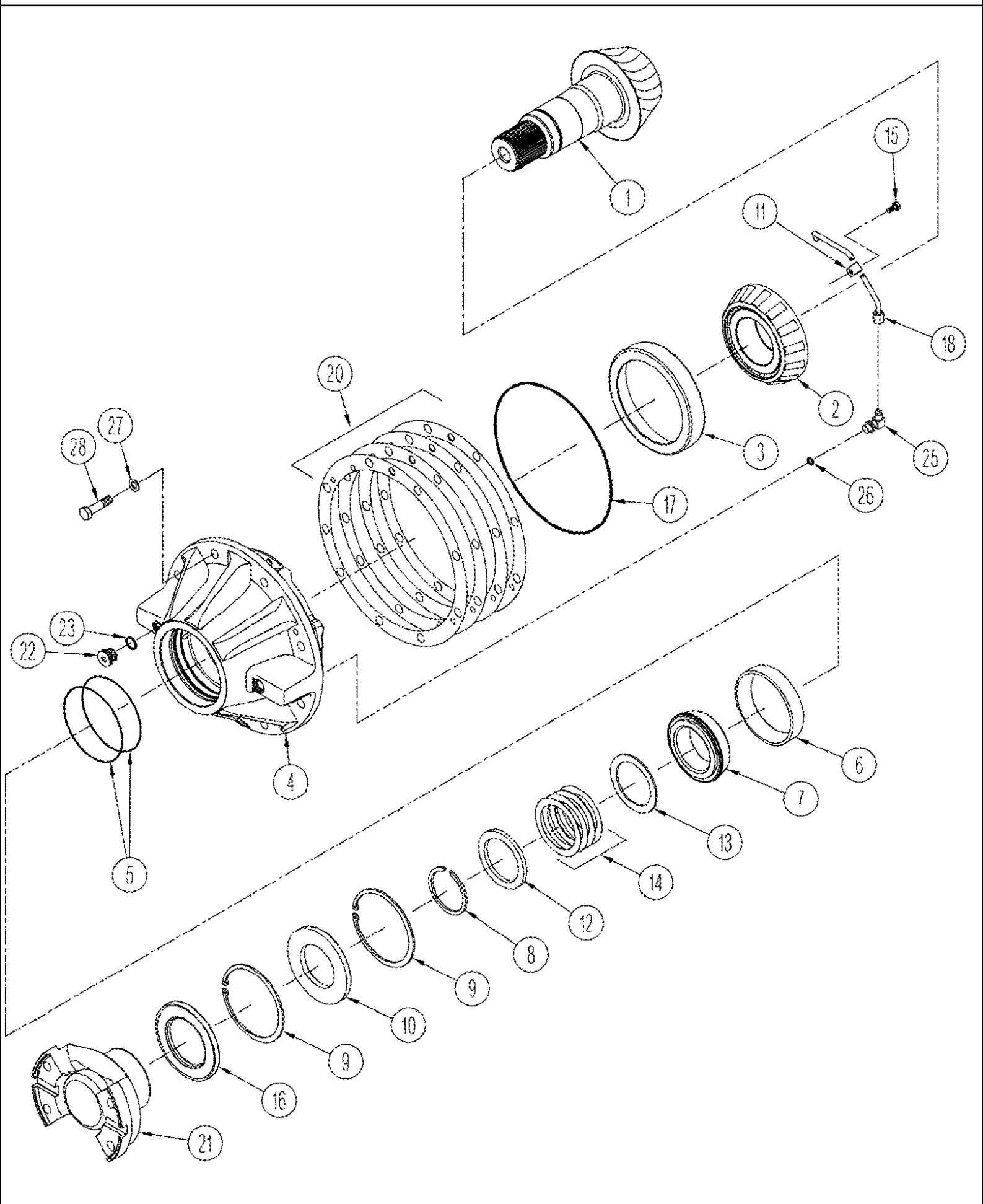
сылка	Номер детали	Кол-во	Описание
	87350421	1	Клапан , Range Selector, Inc. 1 - 17
1	NSS	1	Не поставляется отдельно , Body, Valve
2	87350425	7	Стопорная крышка ,
3	87350428	2	Жиклер ,
4	220064A1	10	Пробка , M14 x 1.5, ORB, Inc. 5
5	86639042	1	Уплотнительное кольцо , CI 6, 11.3MM ID x 2.2 Thk,
6	238-5214	4	Уплотнительное кольцо , -214, 70 Duro, .984" ID x .139" Thk,
7	238-5208	8	Уплотнительное кольцо , -208, 70 Duro, .609" ID x .139" Thk,
8	100-2156	8	Стопорное кольцо , 0.562", Int, #56,
9	87350429	1	Контрольный клапан , 3,45 mm
10	87350431	2	Контрольный клапан , 2,51 mm
11	87350432	2	Контрольный клапан , 2,36 mm
12	87350433	1	Контрольный клапан , 2,82 mm
13	87350434	1	Контрольный клапан , 5,54 mm
14	87350435	1	Контрольный клапан , 4,80 mm
15	87350463	8	Пластина , Valve Retainer
16	864-6012	16	Винт , Hex Soc Hd, M6 x 12, 8.8,
17	87357396	8	Электромагнитный клапан , PWM, 18 - 21
18	NSS	1	Не поставляется отдельно , Body, Valve
19	87014033	1	Уплотнительное кольцо , -019, CI 7, .801" ID x .070" Thk,
20	238-7016	1	Уплотнительное кольцо , -016, CI 7, .614" ID x .070" Thk,
21	238-7015	1	Уплотнительное кольцо , -015, CI 7, .551" ID x .070" Thk,

06-54 AXLE MOUNTING



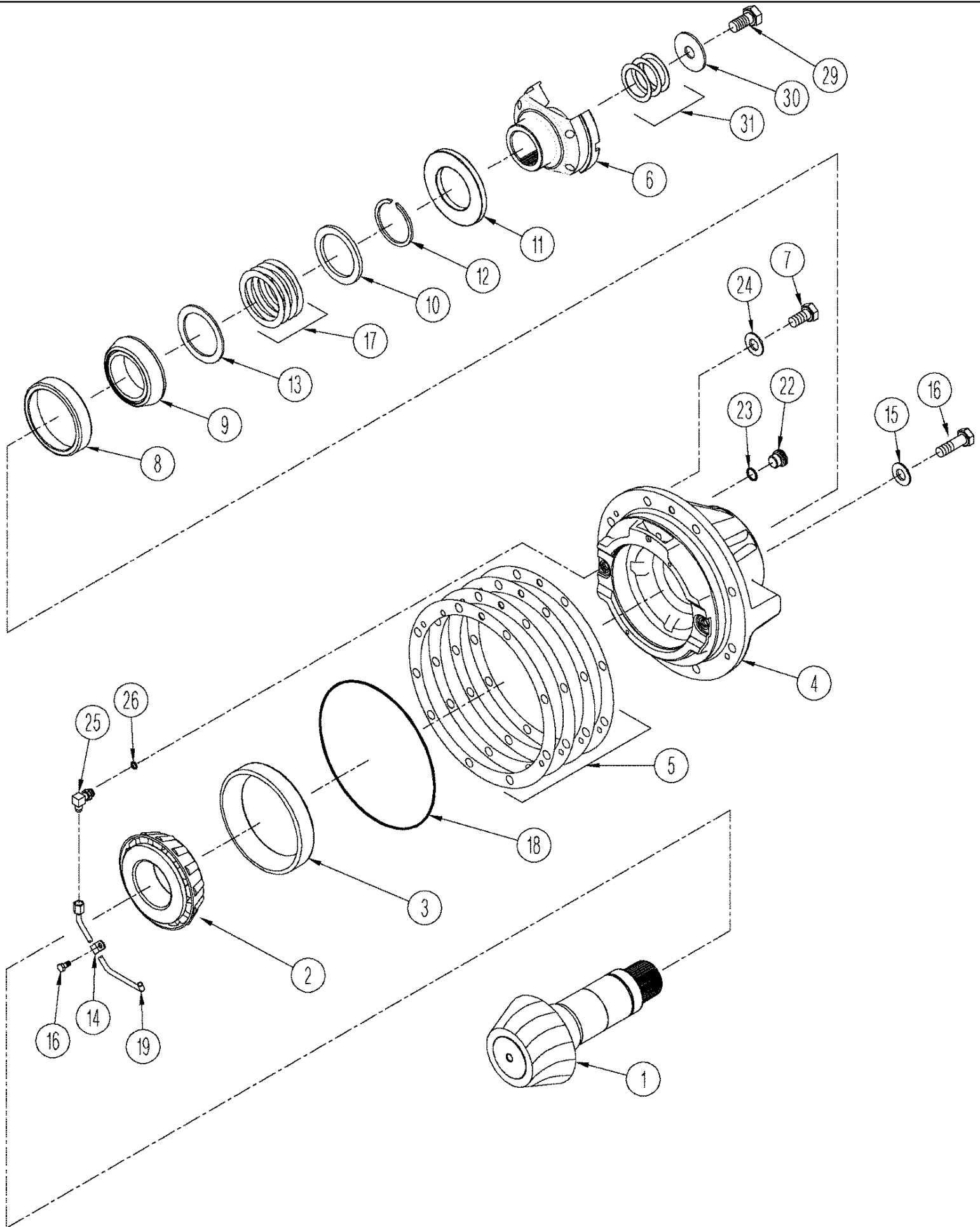
06-54 AXLE MOUNTING

сылка	Номер детали	Кол-во	Описание
1	86528190	1	БОЛТ, Hex, M24 x 200, 10.9, , with 450 Series Axle
1	86639187	1	БОЛТ, Hex, M24 x 270, 10.9, , with 500 Series Axle
2	86639319	8	Плоская шайба , 26 x 44 x 5 mm
3	9848973	AR	Гайка , M24, Cl 10, (4) Rear Axle and (8) Front Axle
4	296050A1	2	PLATE, Mounting, Rear Axle
5	435501A1	2	SPACER,
6	86625266	2	Плоская шайба , M17.5 x 30 x 4, HT,
7	86508623	2	БОЛТ, Hex, M16 x 30, 10.9, Full Thd,
8	316659A1	2	PLATE, SPACER, Rear Axle, with 450 Series Axle
9	412123	2	Плоская шайба , M12, , with 450 Series Axle
10	337563	2	БОЛТ, Hex, M12 x 40, 10.9, Full Thd, , with 450 Series Axle



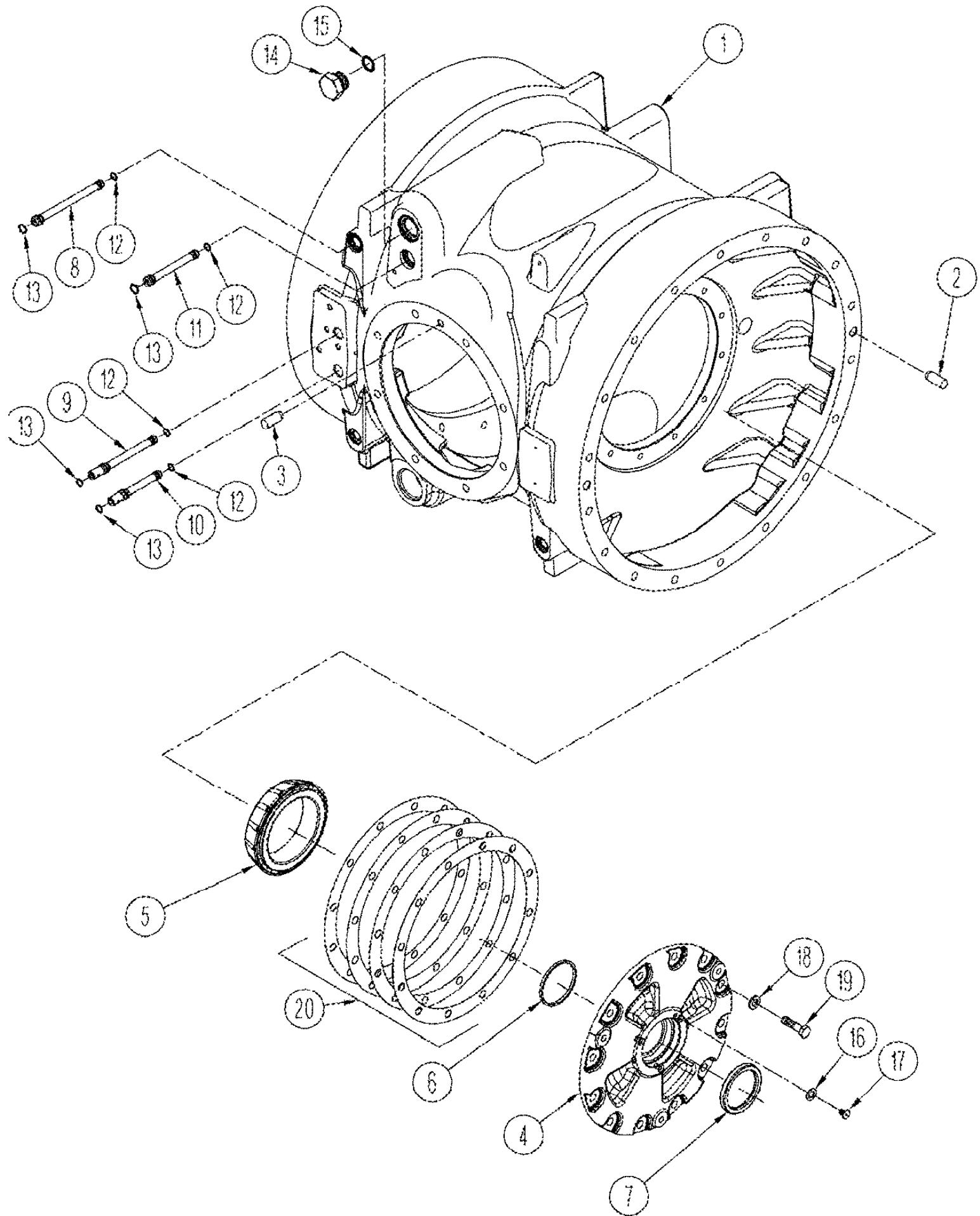
06-62 500 SERIES AXLE ASSY - FRONT COVER

сылка	Номер детали	Кол-во	Описание
	87522606	1	Зубчатая передача , Pinion Shaft and Gears, Inc. 1, See Figure(s): 06-65 & 06-66
1	NSS	1	Не поставляется отдельно , Shaft, Pinion
2	248118A1	1	BEARING, CONE,
3	248114A1	1	BEARING SET,
4	328421A5	1	COVER, Front Axle
5	14458081	1	Уплотнительное кольцо , -122, CI 7, 1.112" ID x .103" Thk,
6	191440A1	1	ПОДШИПНИКА, КРЫШКА,
7	67190R91	1	ПОДШИПНИК, КОНИЧЕСКИЙ,
8	229515A1	1	SNAP RING, Retaining, M4
9	86534066	2	Стопорное кольцо , 5.50", Int, #550,
10	87432424	1	Уплотнительное кольцо , Pinion, Input Shaft
11	853764	1	Зажим , 5/16", Insul, 5/16" Bolt,
12	228968A2	1	SPACER, Thick
13	191713A1	1	SPACER, Thin
14	191709A1	AR	SHIM, 0,076 mm
14	191711A1	AR	SHIM, 0,101 mm
14	191712A1	AR	SHIM, 0.130 mm
14	220785A1	AR	SHIM, 0,508 mm
15	43232	1	Винт ,
16	284186A1	1	SEAL,
17	86625090	1	Уплотнительное кольцо , -276, 70 Duro, 10.984" ID x .139" Thk,
18	284180A1	1	PIPE, Lubrication
19	9617873	2	Уплотнительное кольцо , 6-1, 90 Duro, .468" ID x .078" Thk, Not Illustrated
20	279714A4	AR	SHIM, 0,076 mm
20	279715A4	AR	SHIM, 0,101 mm
20	279716A4	AR	SHIM, 0,130 mm
20	279717A4	AR	SHIM, 0,508 mm
21	284184A1	1	YOKE, 8,5 C
22	221578A1	1	Пробка , Hex Soc, M18 x 1.5, ORB, Inc. 23
23	86639043	1	Уплотнительное кольцо , 15.3 ID x 2.2 W
24	9625178	1	Пробка , Hex Soc, 9/16"-18 ORB, Not Illustrated
25	86985636	1	Колено , Orificed, 5/16 x 3/8, Inc. 26
26	9617873	1	Уплотнительное кольцо , 6-1, 90 Duro, .468" ID x .078" Thk,
27	86639323	8	Плоская шайба , M17.5 x 30 x 4, HT,
28	9843611	8	БОЛТ, Hex, M16 x 55, 10.9, Full Thd,
29	221578A1	1	Пробка , Hex Soc, M18 x 1.5, ORB, Inc. 30, Not Illustrated
30	86639043	1	Уплотнительное кольцо , 15.3 ID x 2.2 W



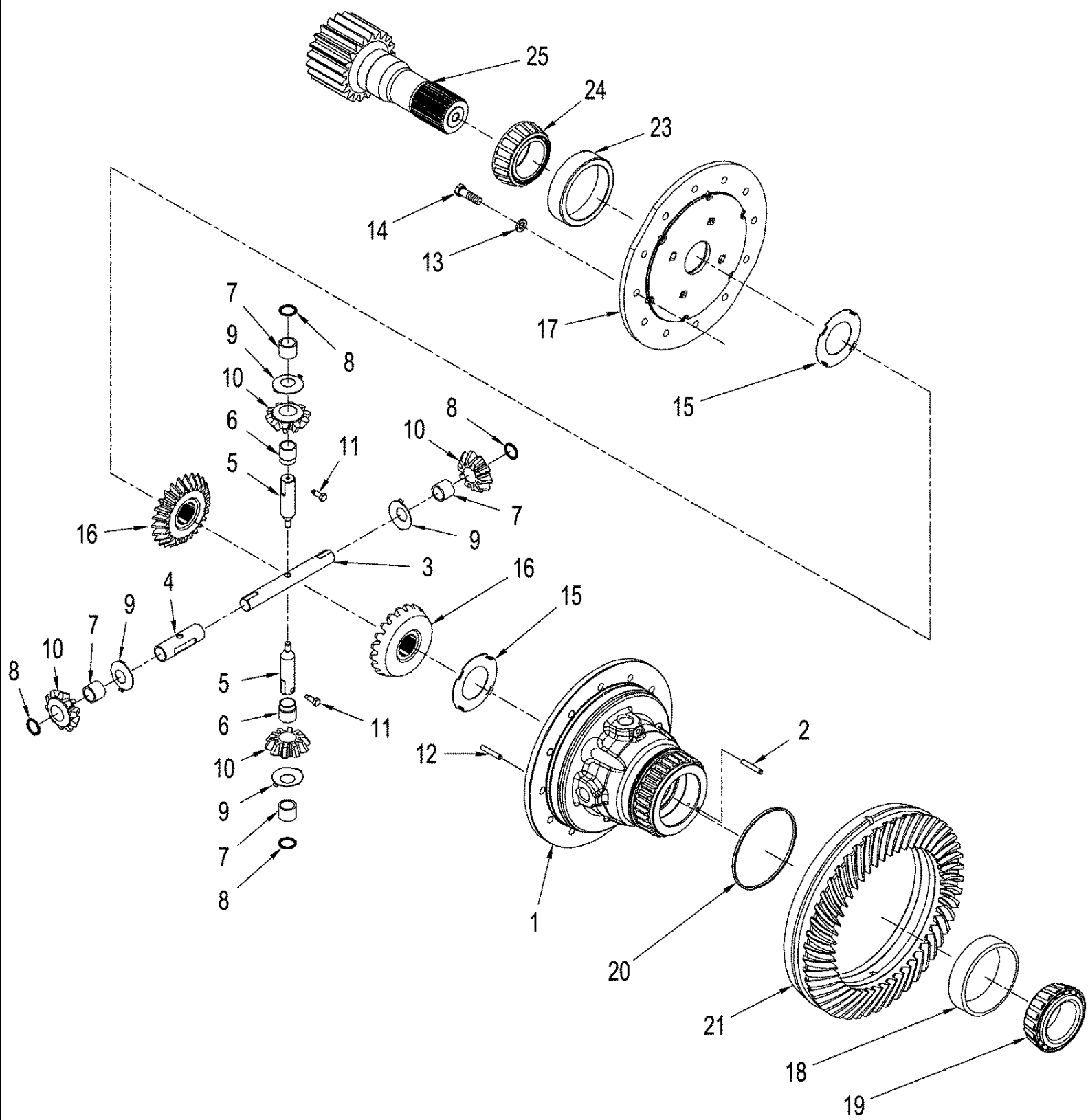
06-63 500 SERIES AXLE ASSY - REAR COVER

сылка	Номер детали	Кол-во	Описание
	87522604	1	Зубчатая передача , Set, Pinion Shaft and Gears, Inc. 1, See Figure(s): 06-65 & 06-66
1	NSS	1	Не поставляется отдельно , Shaft, Pinion
2	248118A1	1	BEARING, CONE,
3	248114A1	1	BEARING SET,
4	328422A5	1	COVER, Rear Axle
5	279714A4	AR	SHIM, 0,076 mm
5	279715A4	AR	SHIM, 0,101 mm
5	279716A4	AR	SHIM, 0,130 mm
5	279717A4	AR	SHIM, 0,508 mm
6	284185A1	1	YOKE, 8,5 C
7	9843611	8	БОЛТ, Hex, M16 x 55, 10.9, Full Thd,
8	191440A1	1	ПОДШИПНИКА, КРЫШКА,
9	67190R91	1	ПОДШИПНИК, КОНИЧЕСКИЙ,
10	228968A2	1	SPACER, Thick
11	87432424	1	Уплотнительное кольцо , Oil, Pinion Input Shaft
12	229515A1	1	SNAP RING, Retaining, M4
13	191713A1	1	SPACER, Thin
14	853764	1	Зажим , 5/16", Insul, 5/16" Bolt,
15	86639333	3	Плоская шайба , 5/16",
16	43232	4	Винт ,
17	191709A1	1	SHIM, 0,076 mm
17	191711A1	1	SHIM, 0,101 mm
17	191712A1	1	SHIM, 0,130 mm
17	220785A1	1	SHIM, 0,508 mm
18	86625090	1	Уплотнительное кольцо , -276, 70 Duro, 10.984" ID x .139" Thk,
19	313377A1	1	PIPE, Lubrication
20	221578A1	1	Пробка , Hex Soc, M18 x 1.5, ORB, Inc. 21, Not Illustrated
21	86639043	1	Уплотнительное кольцо , 15.3 ID x 2.2
22	9625178	1	Пробка , Hex Soc, 9/16"-18 ORB, Not Illustrated, Inc. 28
24	86639323	8	Плоская шайба , M17.5 x 30 x 4, HT,
25	86985636	1	Колено , Orficed, 5/16 x 3/8, Inc. 26
26	9617873	1	Уплотнительное кольцо , 6-1, 90 Duro, .468" ID x .078" Thk,
27	9625178	1	Пробка , Hex Soc, 9/16"-18 ORB, Not Illustrated, Inc. 28
29	9780064	1	БОЛТ, Hex, M24 x 110, 10.9,
30	228967A2	1	Плоская шайба , Retaining
31	178545A1	AR	SHIM, 0,076 mm
31	178546A1	AR	SHIM, 0,101 mm
31	178547A1	AR	SHIM, 0,130 mm
31	220779A1	AR	SHIM, 0,508 mm
23	9993141	1	Уплотнительное кольцо , -012, 90 Duro, .364" ID x .070" Thk,
28	9993141	1	Уплотнительное кольцо , -012, 90 Duro, .364" ID x .070" Thk,



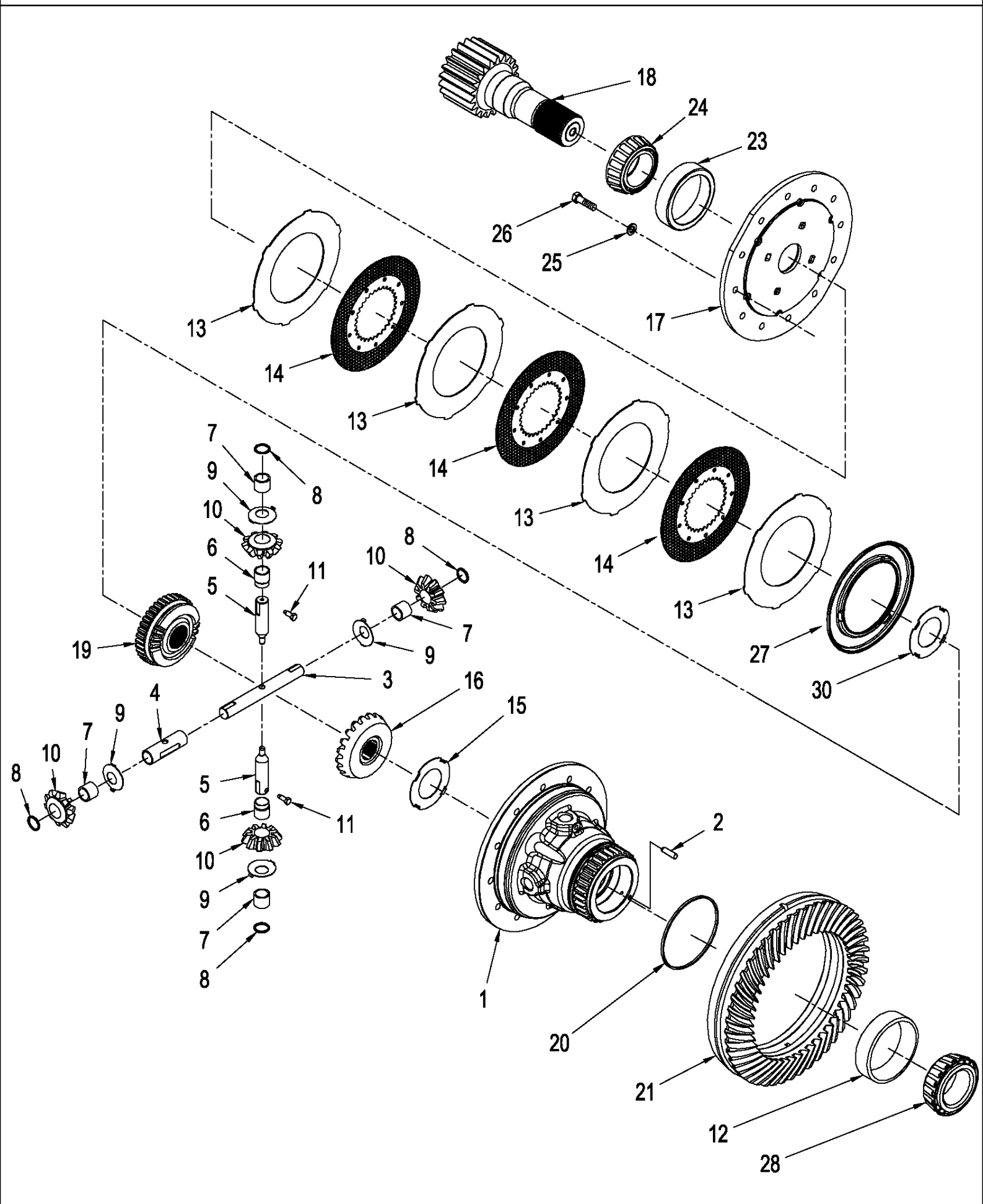
06-64 500 SERIES AXLE ASSY - CENTER AND LEFT-HAND CARRIER

сылка	Номер детали	Кол-во	Описание
	87402395	1	Корпус моста , Center. Inc. 1 - 3
1	NSS	1	Не поставляется отдельно , Housing, Center
2	86639248	6	Шпонка , M16 x 40,
3	86639247	1	Шпонка , M12 x 25,
4	369765A1	1	Держатель подшипника ,
5	253932A1	1	BEARING, CONE,
6	139060C2	1	Кольцо ,
7	139059C1	1	Уплотнительное кольцо ,
8	284188A1	1	TUBE, Jumper, Service Brake
9	86985628	1	Трубка , Jumper, Lubrication
10	86985628	1	Трубка , Jumper, Lubrication
11	298567A1	1	Трубка , Jumper, Park Brake
12	272217	4	Уплотнительное кольцо , -013, 90 Duro, .426" ID x .070" Thk,
13	165212	4	Уплотнительное кольцо , -015, 90 Duro, .551" ID x .070" Thk,
14	220069A1	1	Пробка , M33 x 2, ORB, Inc. 15
15	86639046	1	Уплотнительное кольцо , CI 6, 29.6MM ID x 2.9 Thk,
16	86639334	3	Плоская шайба , 33/64" x 7/8" x .049",
17	86639264	3	Винт , Hex Flat Hd, M8 x 12, 4.8,
18	86639321	12	Плоская шайба , 13.5 x 24 x 3 mm
19	412087	12	БОЛТ, Hex, M12 x 45, 10.9, Full Thd,
20	255121A1	AR	SHIM, 0,076 mm
20	255122A1	AR	SHIM, 0,101 mm
20	255123A1	AR	SHIM, 0,130 mm
20	255124A1	AR	SHIM, 0,508 mm



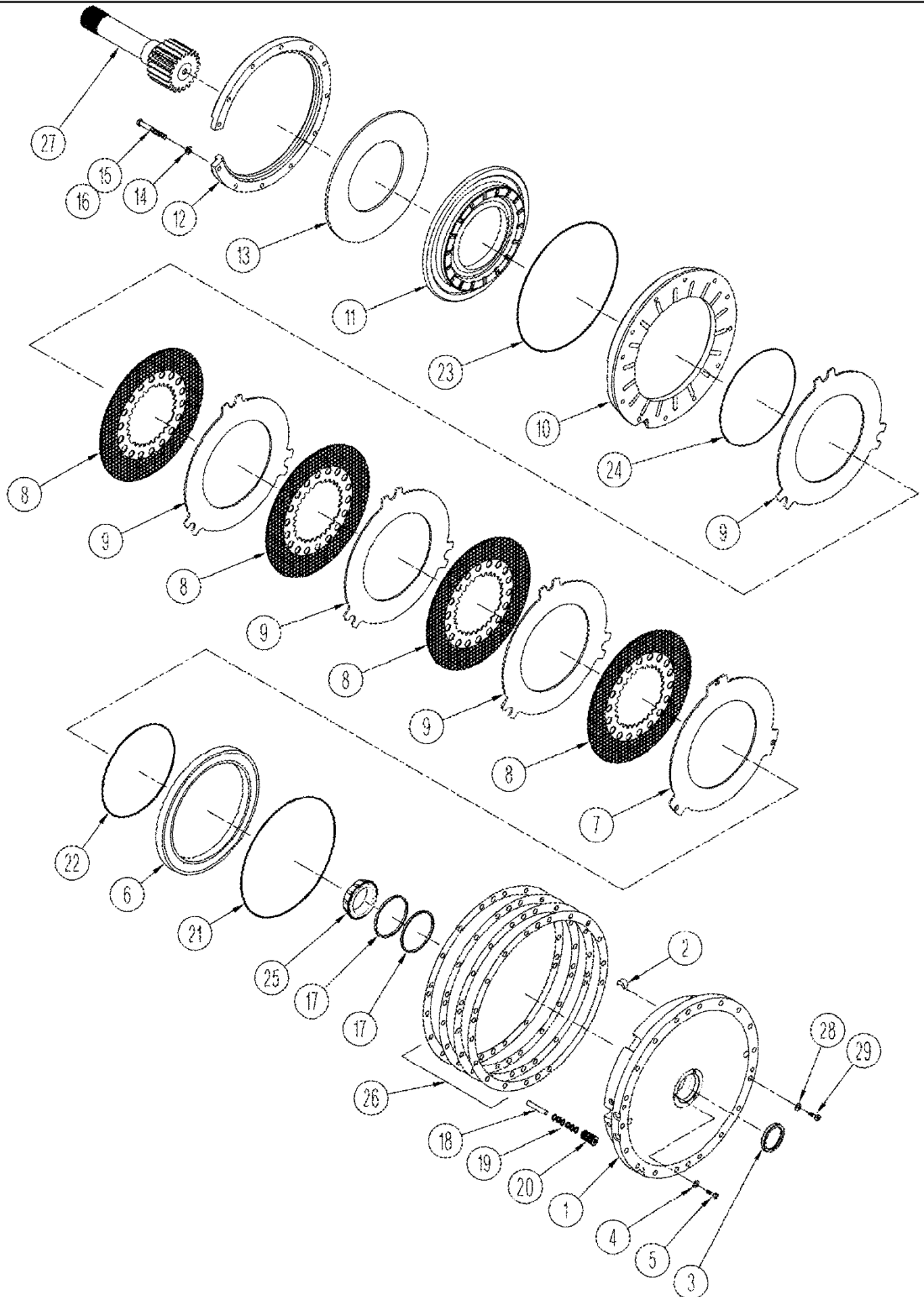
06-65 500 SERIES AXLE ASSY - DIFFERENTIAL, WITHOUT DIFFERENTIAL LOCKS

сылка	Номер детали	Кол-во	Описание
	413410A1	1	Дифференциал в сборе , Without Diff Lock, Inc. 1, 2
1	NSS	1	Не поставляется отдельно , Housing, Differential
2	87520606	1	Пробка , 10 mm
3	92907C1	1	Вал , Pinion, Long
4	1289349C1	1	Распорка , Long Pinion
5	92906C1	2	Короткий вал , Pinion
6	1289350C1	2	Распорка ,
7	1270697C1	112	Игла , 28 Per Gear
8	1289348C1	4	Кольцо , Retaining
9	92718C2	4	Плоская шайба ,
10	92905C1	4	Зубчатое колесо ,
11	1997421C1	2	БОЛТ, Cross Pin
12	137023A1	6	Шпонка , 10 x 60 mm
13	86625266	24	Плоская шайба , M17.5 x 30 x 4, HT,
14	9843611	24	БОЛТ, Hex, M16 x 55, 10.9, Full Thd,
15	227116A2	2	Шайба крепления обоймы подшипника ,
16	1259633C3	2	Зубчатое колесо , Bevel, 20T
17	314226A3	1	Крышка , Housing
18	622337C1	1	ПОДШИПНИКА, КРЫШКА,
19	622336C1	1	ПОДШИПНИК, КОНИЧЕСКИЙ,
20	148939C1	1	Уплотнительное кольцо ,
	87522606	1	Зубчатая передача , Pinion Shaft and Gears, Front Axle, Inc. 21, See Figure: 06-62
	87522604	1	Зубчатая передача , Set, Pinion Shaft and Gears, Rear Axle, Not Illustrated, Inc. 22, See Figure: 06-62
21	NSS	1	Не поставляется отдельно , Gear, Drive, Front Axle, 53 T
22	NSS	1	Не поставляется отдельно , Gear, Drive, Rear Axle, Not Illustrated
23	253931A1	1	BEARING SET,
24	253932A1	1	BEARING, CONE,
25	279719A2	1	Солнечное зубчатое колесо , Short



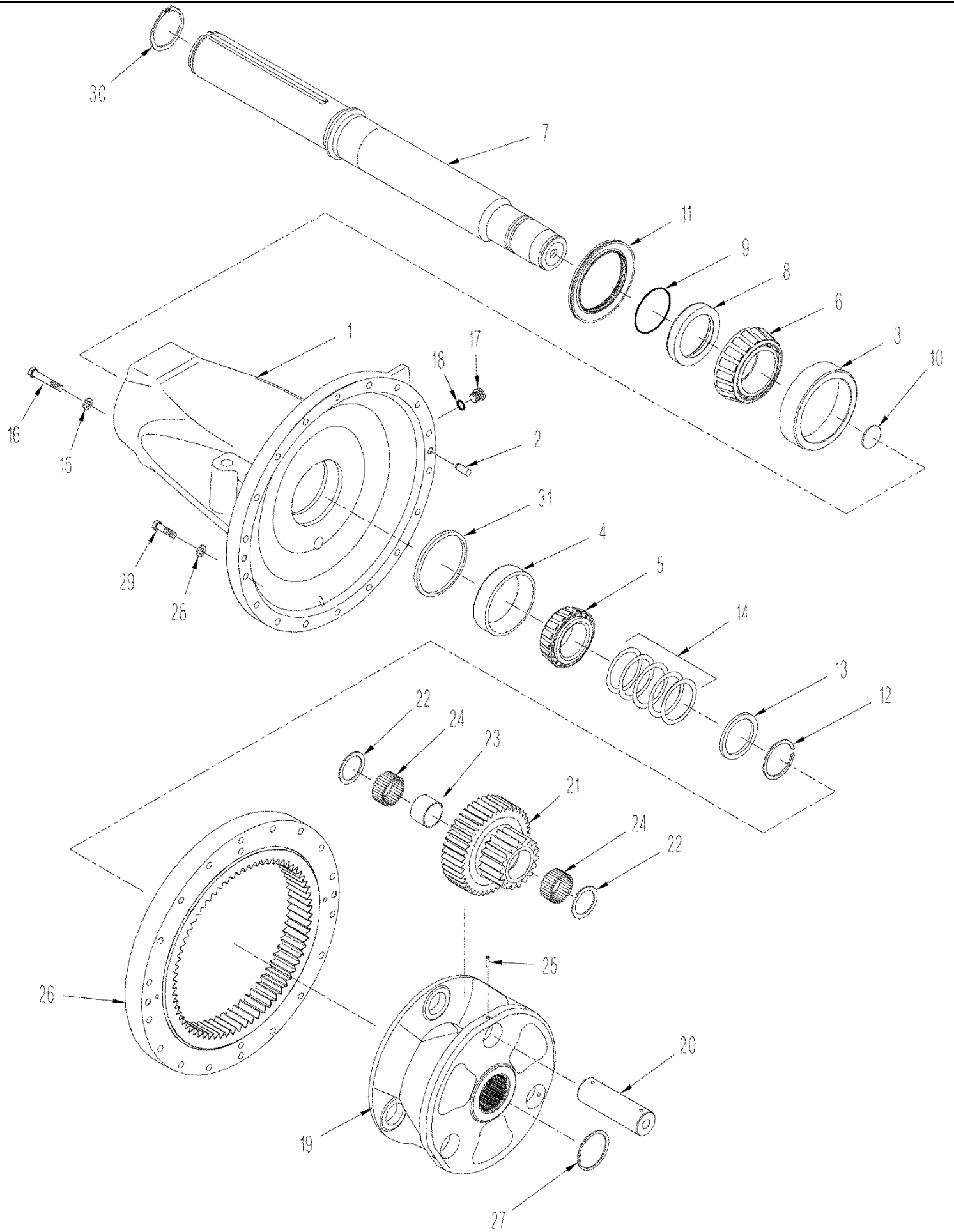
06-66 500 SERIES AXLE ASSY - DIFFERENTIAL, WITH DIFFERENTIAL LOCKS

сылка	Номер детали	Кол-во	Описание
	413410A1	1	Дифференциал в сборе , With Diff Lock, Inc. 1, 2
1	NSS	1	Не поставляется отдельно , Housing, Differential
2	87520606	1	Пробка , 10 mm
3	92907C1	1	Вал , Pinion, Long
4	1289349C1	1	Распорка , Long Pinion
5	92906C1	2	Короткий вал , Pinion
6	1289350C1	2	Распорка ,
7	1270697C1	112	Игла , 28 Per Gear
8	1289348C1	4	Кольцо , Retaining
9	92718C2	4	Плоская шайба ,
10	92905C1	4	Зубчатое колесо ,
11	1997421C1	2	БОЛТ, Cross Pin
12	A63171	1	ПОДШИПНИКА, КРЫШКА,
13	87452270	4	Пластина , Separator
14	120679C1	3	Пластина , Friction
15	227116A2	1	Шайба крепления обоймы подшипника ,
16	1259633C3	1	Зубчатое колесо , Bevel, 20T
17	253609A4	1	Крышка , Differential Lock
18	279719A2	1	Солнечное зубчатое колесо , Short
19	1259634C3	1	Зубчатое колесо , Lock
20	148939C1	1	Уплотнительное кольцо ,
	87522606	1	Зубчатая передача , Pinion Shaft and Gears, Front Axle, Inc. 21, See Figure: 06-62
	87522604	1	Зубчатая передача , Set, Pinion Shaft and Gears, Rear Axle, Not Illustrated, Inc. 22, See Figure: 06-62
21	NSS	1	Не поставляется отдельно , Gear, Drive, 53 T
22	NSS	1	Не поставляется отдельно , Cover, Drive, Rear Axle, Not Illustrated
23	253931A1	1	BEARING SET,
24	253932A1	1	BEARING, CONE,
25	86625266	24	Плоская шайба , M17.5 x 30 x 4, HT,
26	9843611	24	БОЛТ, Hex, M16 x 55, 10.9, Full Thd,
27	1997422C1	1	Поршень , Brake
28	622336C1	1	ПОДШИПНИК, КОНИЧЕСКИЙ,
30	227117A2	1	Шайба крепления обоймы подшипника ,

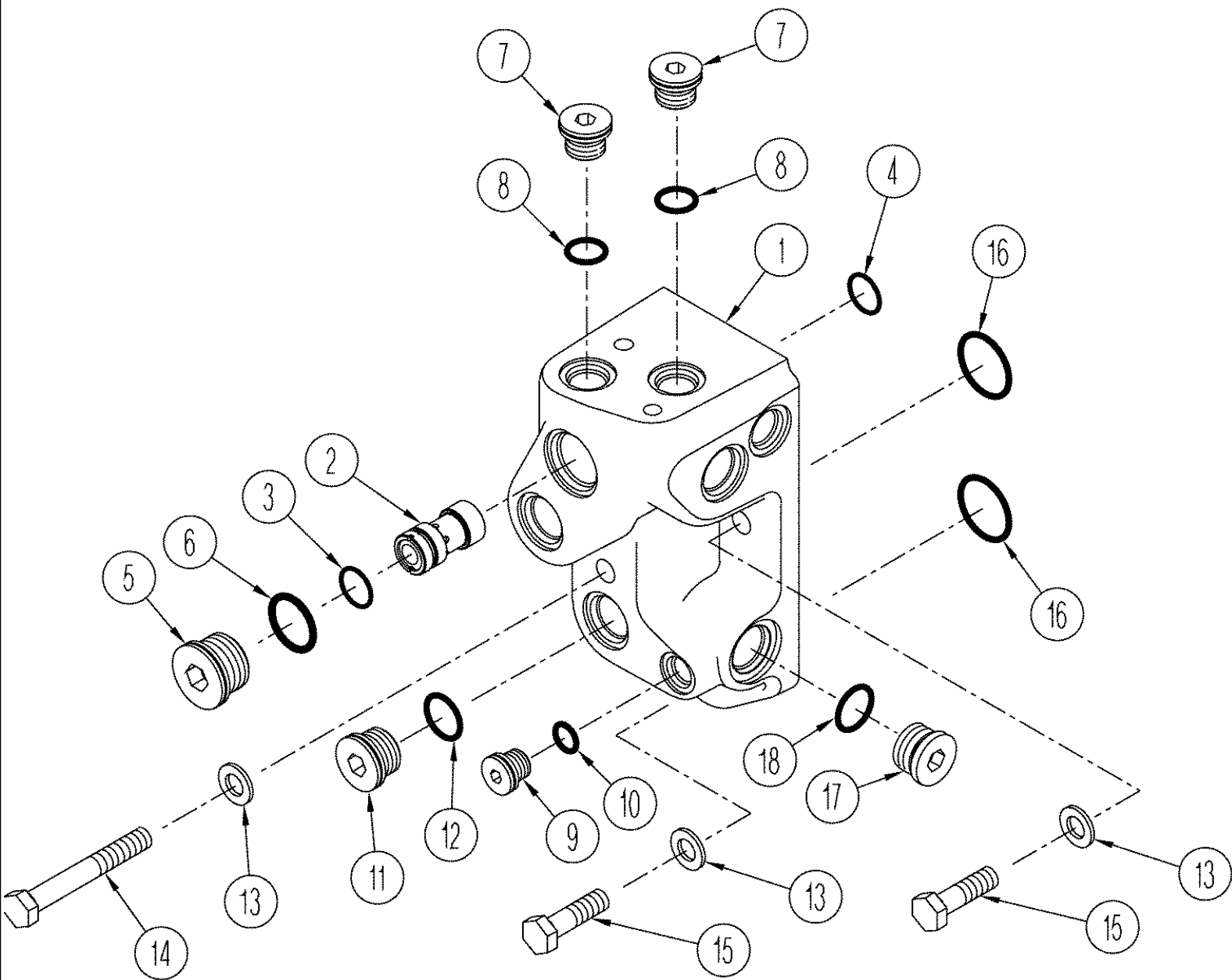


06-67 500 SERIES AXLE ASSY - BRAKE AND RIGHT-HAND CARRIER

сылка	Номер детали	Кол-во	Описание
	398453A1	1	CARRIER, Assy., RH, Inc. 1 & 2
1	NSS	1	Не поставляется отдельно , Carrier, Brake
2	NSS	1	Не поставляется отдельно , Plug, Expansion, 6,5 mm
3	139059C1	1	Уплотнительное кольцо ,
4	86639334	3	Плоская шайба , 33/64" x 7/8" x .049",
5	86639264	3	Винт , Hex Flat Hd, M8 x 12, 4.8,
6	353364A1	1	PISTON, Service Brake
7	228194A3	1	Пластина , Return
8	353363A1	4	Пластина , Friction
9	228193A1	4	Пластина , Separator
10	353367A3	1	Пластина , Backing
11	353369A1	1	PISTON, Park Brake
12	279707A1	1	SNAP RING, Retaining
13	226320A1	1	SPRING,
14	86639321	12	Плоская шайба , 13.5 x 24 x 3 mm
15	86508622	10	БОЛТ, Hex, M12 x 100, 10.9, Cap, HH, CL 10.9, M12 x 1.75 x 100
16	412605	2	БОЛТ, Hex, M12 x 90, 10.9,
17	388308A1	2	SEAL, Ring
	363254A1	3	ADJUSTER, Inc. 18 - 20
18	86637802	1	Шпонка , 1/2" x 3",
19	86637643	6	Стопорное кольцо , #50, Ext,
20	1342928C1	12	Плоская шайба , Thrust
21	86637774	1	Уплотнительное кольцо , 1/8 ID x 15; 7
22	86637771	1	Уплотнительное кольцо , -277, Cl 7, 11.484" ID x .139" Thk,
23	86637775	1	Уплотнительное кольцо , 1/8 ID x 16; 7
24	86637772	1	Уплотнительное кольцо , 1/8 ID x 12; 7
25	622336C1	1	ПОДШИПНИК, КОНИЧЕСКИЙ,
26	279709A1	AR	SHIM, 0,076 mm
26	279710A1	AR	SHIM, 0,101 mm
26	279711A1	AR	SHIM, 0,130 mm
26	279712A1	AR	SHIM, 0,508 mm
27	279718A2	1	Вал , Long
28	86639322	18	Плоская шайба , M12 x 28.5 x 3, HT,
29	86589011	18	БОЛТ, Hex, M14 x 3 x 55, 10.9,



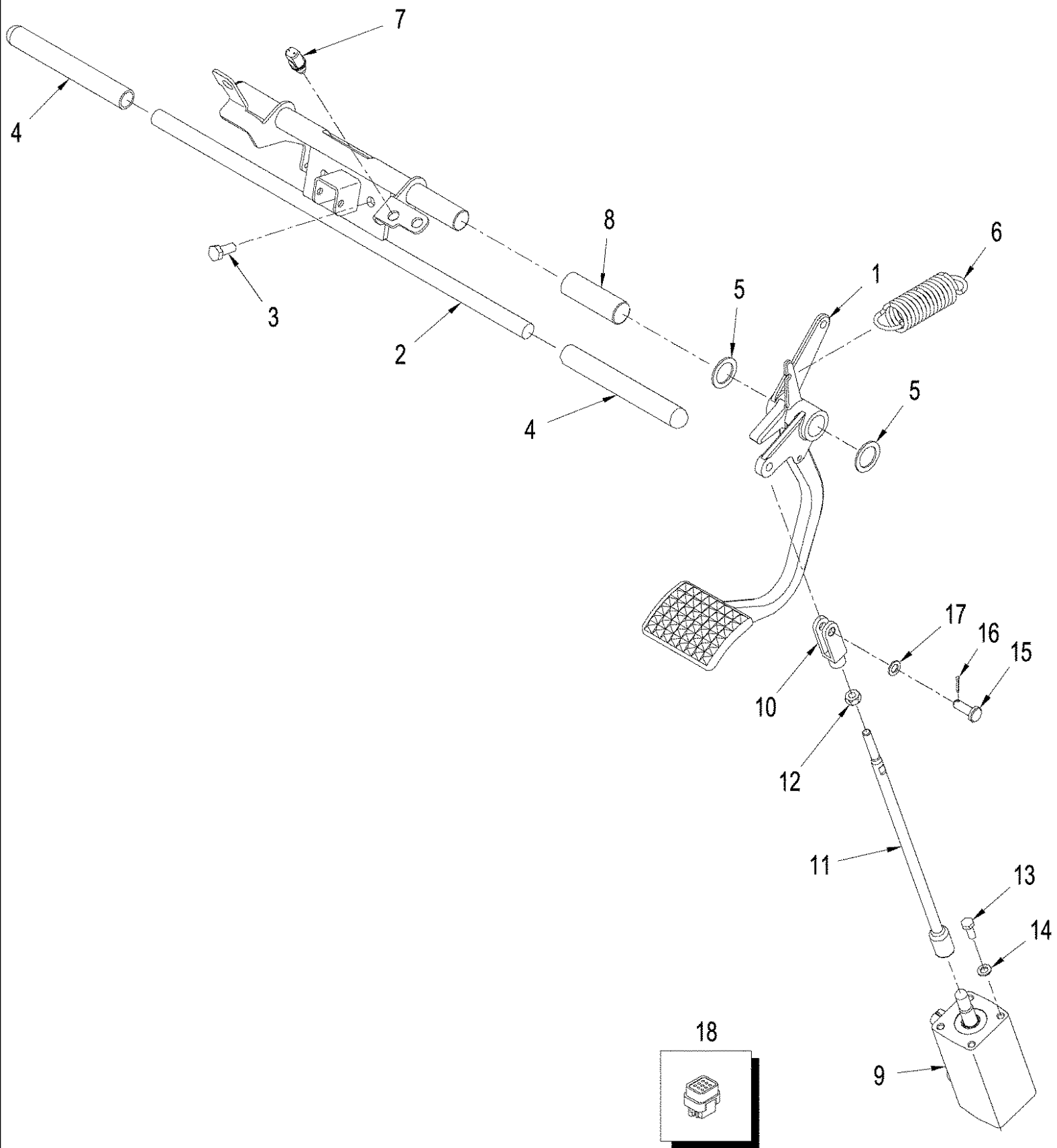
сылка	Номер детали	Кол-во	Описание
	435221A1	1	ОСЬ, ДЕРЖАТЕЛЯ, Assy., Final Drive, Inc. 1 - 4
1	NSS	1	Не поставляется отдельно , Housing, Final Drive
2	86639248	2	Шпонка , M16 x 40,
3	237698A1	1	ПОДШИПНИКА, КРЫШКА,
4	A136253	1	BEARING SET,
5	NSS	1	Не поставляется отдельно , Bearing, Cone
6	237700A1	1	ПОДШИПНИК, КОНИЧЕСКИЙ,
	435219A1	1	SHAFT ASSY., Axle, 115 mm (4-1/2 in), Inc. 7 - 10
7	NSS	1	Не поставляется отдельно , Shaft, Axle, 115 mm (4-1/2 in)
8	87593684	1	ВТУЛКА, Outboard
9	86637742	1	Уплотнительное кольцо , -246, 70 Duro, 4.484" ID x .139" Thk,
10	1981270C1	1	Вкладыш ,
11	239942A3	1	Уплотнительное кольцо ,
12	435222A1	1	SNAP RING, Retaining
13	436752A1	1	Упорное кольцо , Retaining
14	437392A1	1	Толщинная прокладка ,
14	437393A1	1	Толщинная прокладка ,
14	437394A1	1	Толщинная прокладка ,
14	437395A1	1	Толщинная прокладка ,
14	437396A1	1	Толщинная прокладка ,
15	86639333	4	Плоская шайба , 5/16",
16	43232	4	Винт ,
17	221578A1	1	Пробка , Hex Soc, M18 x 1.5, ORB, Inc. 18
18	86639043	1	Уплотнительное кольцо , 15.3 ID x 2.2
19	435215A1	1	ОСЬ, ДЕРЖАТЕЛЯ, Planetary, 44T / 18T, Large Spline
20	357483A1	3	Вал ,
21	357347A2	3	GEAR, 18 T / 44 T
22	397449A1	6	Опорная шайба ,
23	377650A1	3	SPACER,
24	360785A1	1	NEEDLE, 58 per gear
25	86639256	3	Штифт , M8 x 26, Coiled,
26	357346A1	2	Зубчатое колесо , 69 T
27	86637645	2	Стопорное кольцо , #350, Ext,
28	86639323	36	Плоская шайба , M17.5 x 30 x 4, HT,
29	87015550	36	БОЛТ, Hex, M16 x 130, 10.9,
30	800-11115	4	Стопорное кольцо , M115, Ext,
31	435216A1	2	SPACER,



06-69 AXLE ASSY - JET PUMP

сылка	Номер детали	Кол-во	Описание
1	428862A1	1	Насос системы смазки , Housing
2	347294A3	1	Насос , Jet
3	9861410	1	Уплотнительное кольцо , -017, 90 Duro, .676" ID x .070" Thk,
4	49861	1	Уплотнительное кольцо , -110, 70 Duro, .362" ID x .103" Thk,
5	221580A1	1	Пробка , Hex Soc, M27 x 2, ORB, Inc. 6
6	86639045	1	Уплотнительное кольцо , CI 6, 23.6MM ID x 2.9 Thk,
7	221578A1	2	Пробка , Hex Soc, M18 x 1.5, ORB, Inc. 8
8	86639043	2	Уплотнительное кольцо , 15.3 ID x 2.2
9	221576A1	1	Пробка , Hex Soc, M14 x 1.5, ORB, Inc. 10
10	86639042	1	Уплотнительное кольцо , CI 6, 11.3MM ID x 2.2 Thk,
11	221579A1	1	Пробка , Hex Soc, M22 x 1.5, ORB, Inc. 12
12	86639044	1	Уплотнительное кольцо , CI 6, 19.3MM ID x 2.2 Thk,
13	86624176	3	Плоская шайба , M10 x 20 x 2,
14	86639212	1	БОЛТ, Hex, M10 x 75, 10.9,
15	86625011	2	БОЛТ, Hex, M10 x 35, 10.9, Full Thd,
16	14458081	2	Уплотнительное кольцо , -122, CI 7, 1.112" ID x .103" Thk,
17	86625138	1	Пробка , Hex Soc, 7/8"-14 ORB, Inc. 18
18	167269	1	Уплотнительное кольцо , 10-1, 90 Duro, .755" ID x .097" Thk,

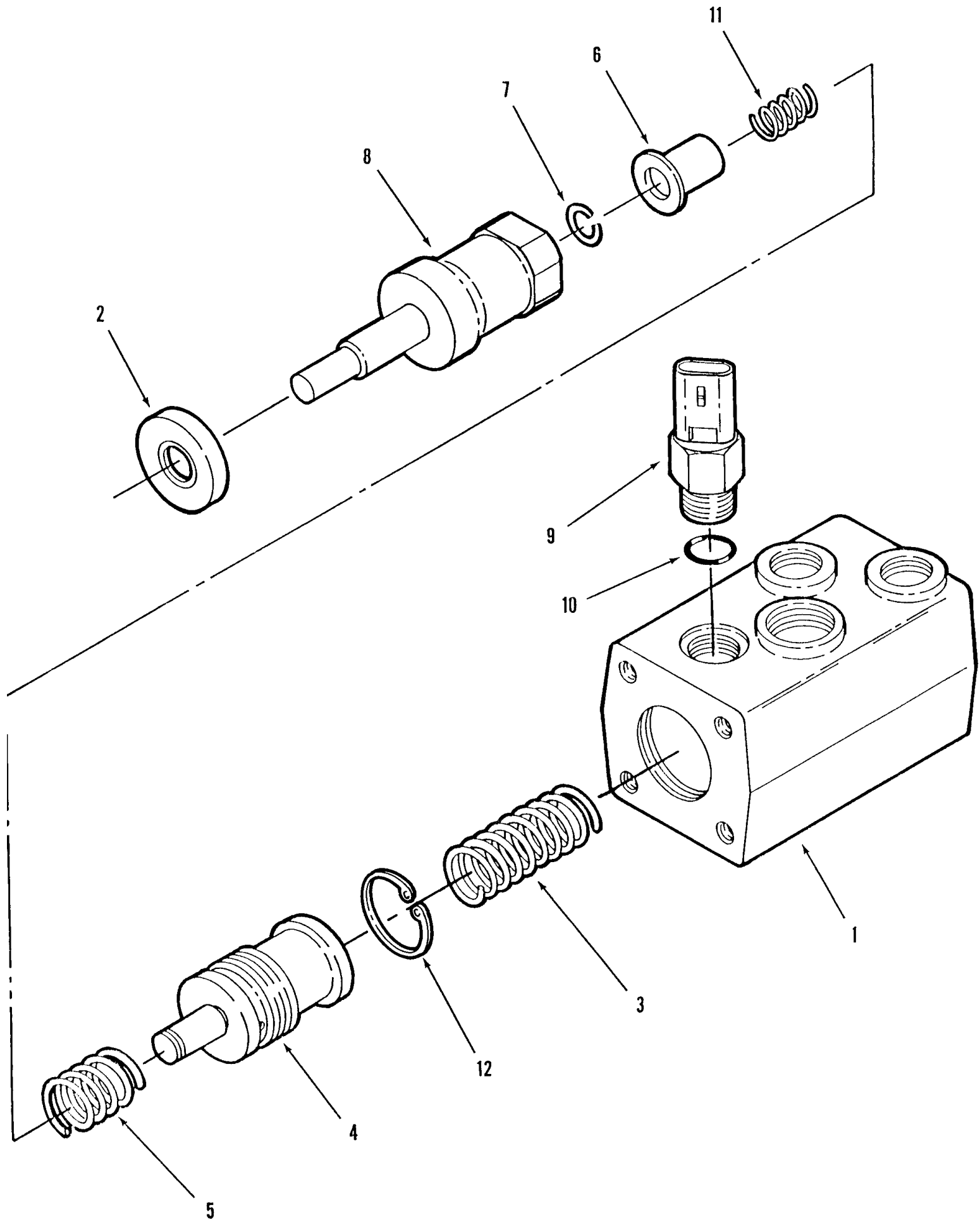
07-01 BRAKE CONTROL



07-01 BRAKE CONTROL

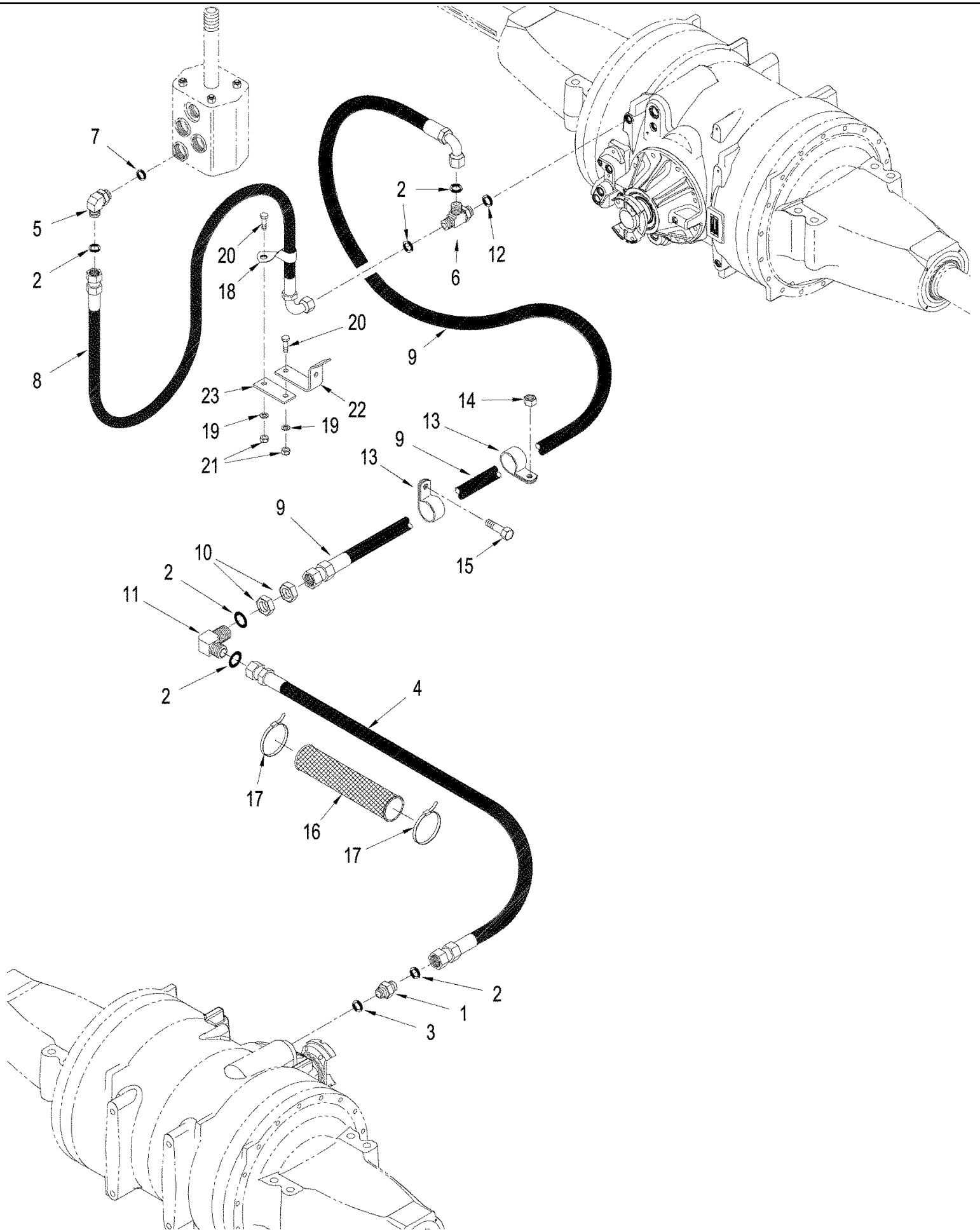
сылка	Номер детали	Кол-во	Описание
1	222462A2	1	PEDAL, Brake
2	87448885	1	Суппорт , Pedal, Brake / Clutch
3	43139	2	Винт , Hex, M10 x 25, 8.8, Full Thd,
4	321961A1	2	MOLDING, Rubber
5	281093A1	2	WASHER,
6	278210A1	1	SPRING, Extension
7	279265A2	1	Выключатель , Brake Light
8	281893A1	1	ПОДШИПНИК, Pivot
9	302822A3	1	VALVE, Brake, See Figure(s) : 07-02
10	1537272C1	1	CLEVIS, M10 x 40
11	369851A1	1	ROD,
12	86500689	1	Гайка , M10, CI 10,
13	43233	4	БОЛТ, Hex, M8 x 20, 10.9,
14	86624184	4	Плоская шайба , M8 x 16 x 1.6,
15	86639108	1	Штифт с головкой и отверстием под шплинт , M10 x 30, 10 x 30 mm
16	86639116	1	Шплинт , M2.5 x 12,
17	86625251	1	Плоская шайба , M10 x 18 x 1.6,
18	345471A1	1	Выключатель , Differential Lock

07-02 BRAKE VALVE ASSY



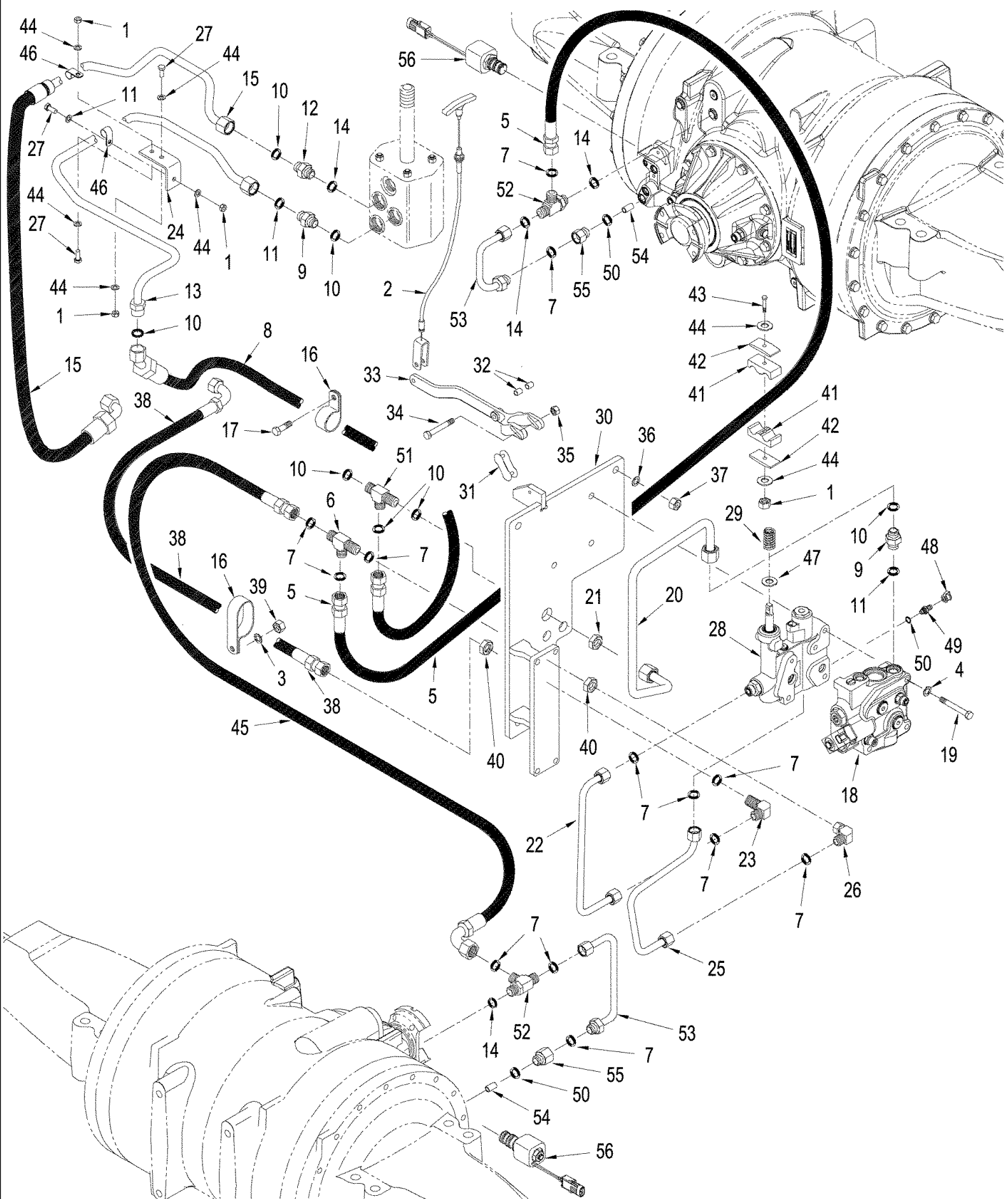
07-02 BRAKE VALVE ASSY

сылка	Номер детали	Кол-во	Описание
	302822A3	1	VALVE, Brake Assy., Inc. 1 - 10
1	NSS	1	Не поставляется отдельно , Housing, Brake
2	195806A1	1	SEAL,
3	185613A1	1	SPRING,
4	280297A1	1	SPOOL,
5	291105A1	1	Пружина , Outer
6	291107A1	1	Фиксатор ,
7	229659A1	1	Стопорное кольцо , Retaining
8	291106A1	1	Подрулевой переключатель ,
9	279266A1	1	Выключатель , Inc. 10
10	86513328	1	Уплотнительное кольцо , 3-1, .301" ID x .064" Thk,
11	291104A1	1	Пружина ,
12	167111	1	Стопорное кольцо , 1.50", Int, #150,



07-06 500 SERIES AXLE HYDRAULICS - SERVICE BRAKE CIRCUIT

сылка	Номер детали	Кол-во	Описание
1	401760A1	1	VALVE, Check, 13/16 fc sl x 22 or, Inc. 2, 3
2	9992298	6	Уплотнительное кольцо , -014, 90 Duro, .489" ID x .070" Thk,
3	86639044	1	Уплотнительное кольцо , CI 6, 19.3MM ID x 2.2 Thk,
4	391243A2	1	HOSE ASSY., 2184 mm (86")
5	86579691	1	Колено , 90е, 13/16"-18 ORFS x M18 x 1.5 ORB, Inc. 2, 7
6	86639058	1	ТРОЙНИК, 13/16"-16 ORFS x M22 x 1.5 ORB Run, Inc. 2, 12
7	86639043	1	Уплотнительное кольцо , 15.3 ID x 2.2
8	87364344	1	Шланг , 1105 mm (43-1/2")
9	353609A1	1	HOSE ASSY., 2115 mm (83")
10	86639083	2	Контргайка , 13/16"-16, ORFS Blkhd,
11	86639079	1	Колено , 90е, 13/16"-16, ORFS, Blkhd, Inc. 2
12	86639044	1	Уплотнительное кольцо , CI 6, 19.3MM ID x 2.2 Thk,
13	86637979	2	Зажим , 13/16", Insul, 3/8" Bolt, P-type
14	43362	1	Гайка , M8, CI 10,
15	43234	1	БОЛТ, Hex, M8 x 25, 10.9,
16	S120426	1	Рукав ,
17	L18331	1	Многожильный плоский шлейф ,
18	R43926	1	CLAMP, 90 Twist, 3/4"
19	895-15008	1	Плоская шайба , M8 x 20 x 1.6,
20	627-8030	1	БОЛТ, Hex, M8 x 30, 10.9,
21	832-10408	1	Контргайка , M8 x 1.25, CI 8,

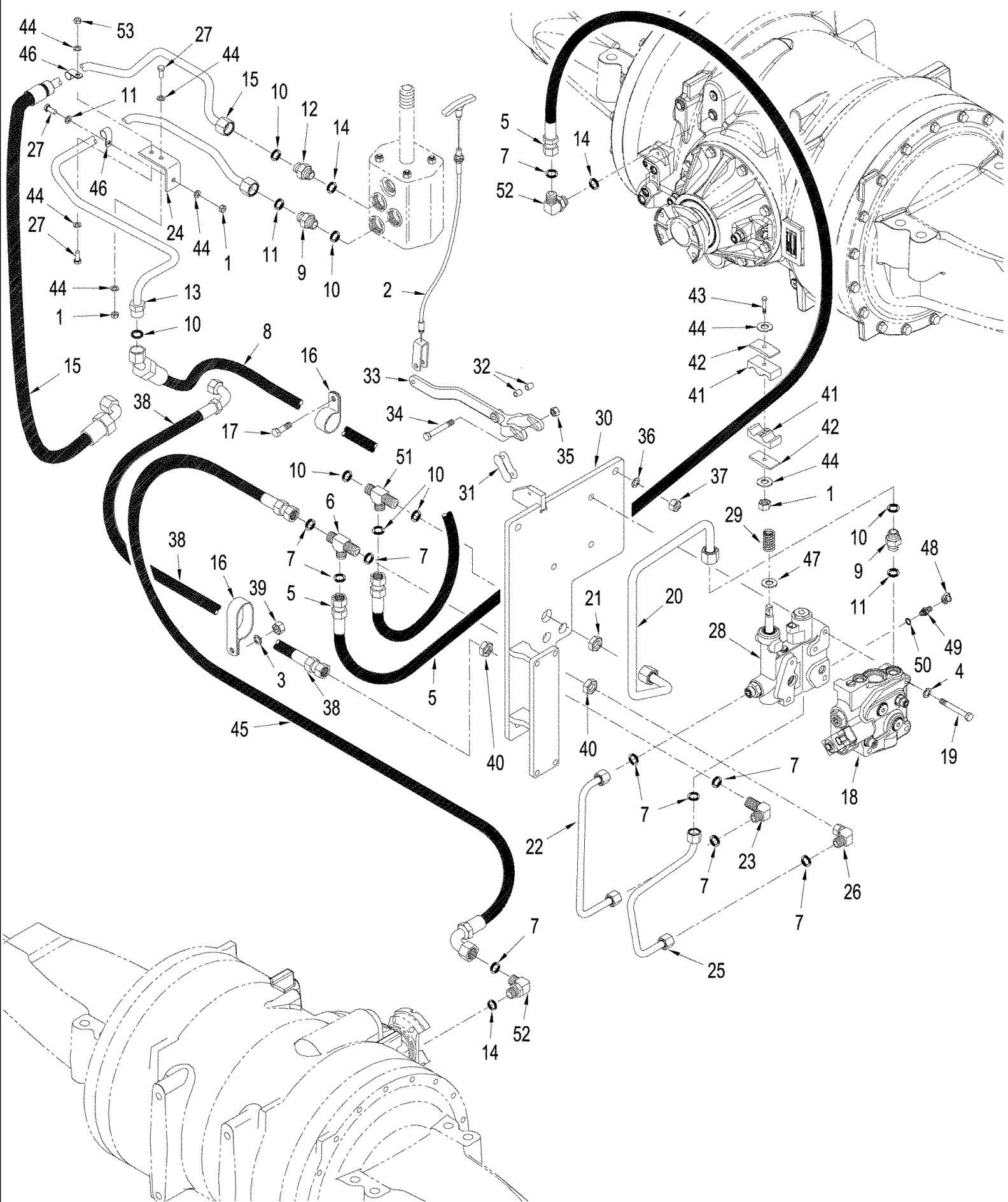


07-07 500 SERIES AXLE HYDRAULICS - PARK BRAKE CIRCUIT, WITH DIFFERENTIAL LOCKS

сылка	Номер детали	Кол-во	Описание
1	43362	4	Гайка , М8, CI 10,
2	349863A2	1	CABLE, Tow Valve, See Figure 08-15 for Mounting & Related Parts.
3	86624176	2	Плоская шайба , М10 x 20 x 2,
4	86625251	3	Плоская шайба , М10 x 18 x 1.6,
5	428171A1	1	HOSE ASSY., 2235 mm (88 in)
6	86639080	1	ТРОЙНИК, 13/16"-16 ORFS, Blkd Run,
7	9992298	8	Уплотнительное кольцо , -014, 90 Duro, .489" ID x .070" Thk,
8	87309670	1	Шланг , 1170 mm (46 in)
9	86579679	2	Патрубок , 1"-14 ORFS x M18 x 1.5 ORB, Inc. 10, 11
10	9992069	7	Уплотнительное кольцо , -016, 90 Duro, .614" ID x .070" Thk,
11	86639043	2	Уплотнительное кольцо , 15.3 ID x 2.2
12	86579680	1	Патрубок , 1"-14 ORFS x M22 x 1.5 ORB, Inc 10, 14
13	87345208	1	Трубка , Brake Supply
14	86639044	2	Уплотнительное кольцо , CI 6, 19.3MM ID x 2.2 Thk,
15	87365244	1	Трубка , Return
16	515-24206	2	Зажим , 13/16", Insul, 7/16" Bolt, P-type
17	43233	1	БОЛТ, Hex, М8 x 20, 10.9,
18	87672094	1	Клапан , Regulator, See Figure: 08-12
19	86639150	3	БОЛТ, Hex, М10 x 150, 10.9,
20	449827A2	1	TUBE ASSY., Regulator to Mounting Plate Tee
21	86639085	1	Контргайка , 1"-14, ORFS Blkhd,
22	449796A1	1	TUBE ASSY., Tow Valve to Hydraulic Return
23	86639079	1	Колено , 90°, 13/16"-16, ORFS, Blkhd, Inc. 7
24	87345210	1	КРОНШТЕЙН, Mounting
25	449798A1	1	TUBE ASSY., Lower Tow Valve to Mouting Plate Tee
26	84989383	1	Колено , 90°, 13/16"-16 ORFS x 13/16"-16 Fem Sw, Inc. 7
27	627-8020	1	БОЛТ, Hex, М8 x 20, 10.9,
28	87679712	1	Клапан , Control, Tow Block, See Figure: 08-14
29	361897A1	1	SPRING,
30	449830A1	1	PLATE ASSY.,
31	86637776	1	Звено цепи ,
32	392748A1	2	SPACER,
33	390918A3	1	ARM, Tow Valve
34	86639207	1	БОЛТ, Hex, М6 x 70, 10.9,
35	412250	1	Контргайка , М8 x 1.25, CI 8,
36	86624177	3	Плоская шайба , М12 x 24 x 2.5,
37	337475	3	Гайка , М12, CI 10,
38	87414079	1	HOSE ASSY.,
39	86500689	2	Гайка , М10, CI 10,
40	86639083	3	Контргайка , 13/16"-16, ORFS Blkhd,
41	435470A1	2	CLAMP, Hose
42	435468A1	2	Пластина ,
43	86556137	1	БОЛТ, Hex, М8 x 70, 10.9,
44	86624184	8	Плоская шайба , М8 x 16 x 1.6,
45	352112A3	1	HOSE ASSY., 2336 mm (92 in)

07-07 500 SERIES AXLE HYDRAULICS - PARK BRAKE CIRCUIT, WITH DIFFERENTIAL LOCKS

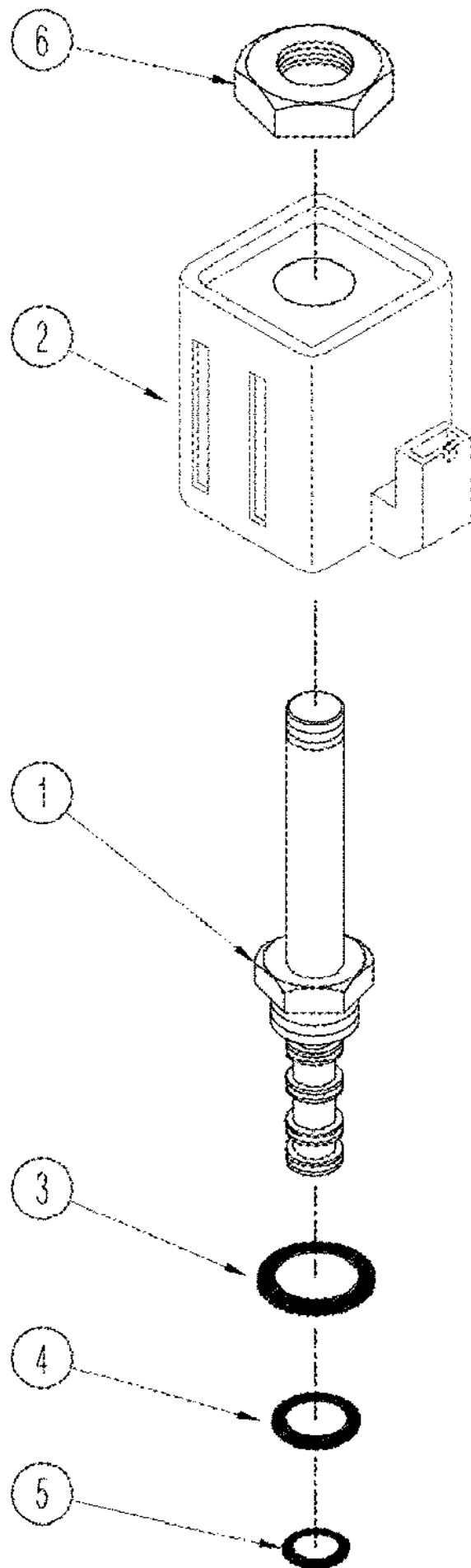
сылка	Номер детали	Кол-во	Описание
46	515-22159	2	Зажим , 5/8" , Insul, 5/16" Bolt,
47	86639323	1	Плоская шайба , M17.5 x 30 x 4, HT,
	178889A1	1	Фиттинг , Diagnostic, Inc. 48, 49
48	86502604	1	Пыльник ,
49	NSS	1	Не поставляется отдельно , Fitting, Diagnostic, Inc. 50
50	86639042	3	Уплотнительное кольцо , CI 6, 11.3MM ID x 2.2 Thk,
51	86639081	1	ТРОЙНИК, 1"-14 ORFS, Blkd Run, Inc. 10
52	86639058	2	ТРОЙНИК, 13/16"-16 ORFS x M22 x 1.5 ORB Run, Inc. 7, 14
53	416697A1	2	TUBE ASSY., Jumper
	341195A1	2	ORIFICE, Inc. 54, 55
54	86639306	2	Стопорный винт , Hex Soc, M8 x 12, Cup Pt,
55	86579674	2	Патрубок , 13/16"-16 ORFS x M14 x 1.5 ORB, Inc. 60, 61
56	384977A1	2	VALVE, Solenoid, Differential Lock, See Figure: 07-09



07-08 500 SERIES AXLE HYDRAULICS - PARK BRAKE CIRCUIT, WITHOUT DIFFERENTIAL LOCKS

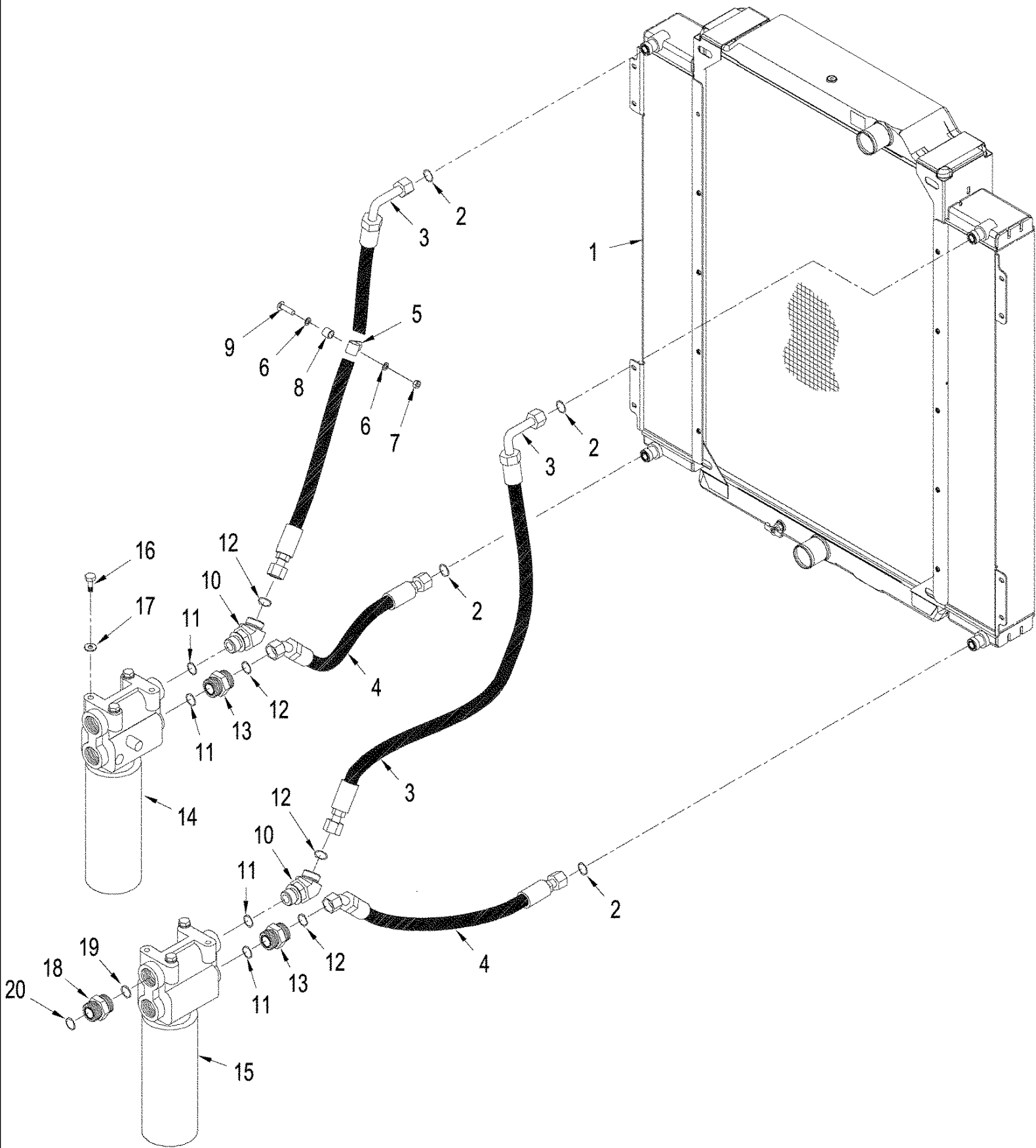
сылка	Номер детали	Кол-во	Описание
1	43362	1	Гайка , М8, CI 10,
2	349863A2	1	CABLE, Tow Valve, See Figure: 08-15 for Mounting & Related Parts
3	86624176	2	Плоская шайба , M10 x 20 x 2,
4	86625251	3	Плоская шайба , M10 x 18 x 1.6,
5	428171A1	1	HOSE ASSY., 2235 mm (88 in)
6	86639080	1	ТРОЙНИК, 13/16"-16 ORFS, Blkd Run,
7	9992298	3	Уплотнительное кольцо , -014, 90 Duro, .489" ID x .070" Thk,
8	87416123	1	HOSE ASSY., 2286 mm (90 in)
9	86579679	2	Патрубок , 1"-14 ORFS x M18 x 1.5 ORB, Inc. 10, 11
10	9992069	2	Уплотнительное кольцо , -016, 90 Duro, .614" ID x .070" Thk,
11	86639043	2	Уплотнительное кольцо , 15.3 ID x 2.2
12	86579680	1	Патрубок , 1"-14 ORFS x M22 x 1.5 ORB, Inc. 10, 14
13	87345208	1	Трубка , Brake Supply
14	86639044	2	Уплотнительное кольцо , CI 6, 19.3MM ID x 2.2 Thk,
15	87365244	1	Трубка , Return
16	515-24206	2	Зажим , 13/16", Insul, 7/16" Bolt, P-type
17	43233	1	БОЛТ, Hex, M8 x 20, 10.9,
18	87672094	1	Клапан , Regulator, See Figure: 08-12
19	86639150	3	БОЛТ, Hex, M10 x 150, 10.9,
20	449827A2	1	TUBE ASSY., Regulator to Mounting Plate Tee
21	86639085	1	Контргайка , 1"-14, ORFS Blkhd,
22	449796A1	1	TUBE ASSY., Tow Valve to Hydraulic Return
23	86639079	1	Колено , 90°, 13/16"-16, ORFS, Blkhd, Inc. 7
24	87345210	1	КРОНШТЕЙН, Mounting, Brake Tubes
25	449798A1	1	TUBE ASSY., Lower Tow Valve to Mounting Plate Tee
26	84989383	1	Колено , 90°, 13/16"-16 ORFS x 13/16"-16 Fem Sw, Inc. 7
27	627-8020	3	БОЛТ, Hex, M8 x 20, 10.9,
28	87679712	1	Клапан , Control, Tow Block, See Figure: 08-14
29	361897A1	1	SPRING,
30	449830A1	1	PLATE ASSY., Mounting, Tow Valve
31	86637776	1	Звено цепи , Tow Valve Arm
32	392748A1	2	SPACER,
33	390918A3	1	ARM, Tow Valve
34	86639207	1	БОЛТ, Hex, M6 x 70, 10.9,
35	412250	1	Контргайка , M8 x 1.25, CI 8,
36	86624177	3	Плоская шайба , M12 x 24 x 2.5,
37	337475	3	Гайка , M12, CI 10,
38	87414079	1	HOSE ASSY.,
39	86500689	2	Гайка , M10, CI 10,
40	86639083	3	Контргайка , 13/16"-16, ORFS Blkhd,
41	435470A1	2	CLAMP, Hose
42	435468A1	2	Пластина ,
43	86556137	1	БОЛТ, Hex, M8 x 70, 10.9,
44	86624184	8	Плоская шайба , M8 x 16 x 1.6,
45	352112A3	1	HOSE ASSY., 2336 mm (92 in)

сылка	Номер детали	Кол-во	Описание
46	515-22159	2	Зажим , 5/8" , Insul, 5/16" Bolt,
47	86639323	1	Плоская шайба , M17.5 x 30 x 4, HT,
	178889A1	1	Фиттинг , Diagnostic, Inc. 48, 49
48	86502604	1	Пыльник , Dust
49	NSS	1	Не поставляется отдельно , Fitting, Diagnostic, Inc. 50
50	86639042	1	Уплотнительное кольцо , CI 6, 11.3MM ID x 2.2 Thk,
51	86639081	1	ТРОЙНИК, 1"-14 ORFS, Blkd Run, Inc. 52
52	86579692	2	Колено , 90є, 13/16"-18 ORFS x M22 x 1.5 ORB, Inc. 7, 14



07-09 VALVE ASSY - DIFFERENTIAL LOCK

сылка	Номер детали	Кол-во	Описание
	384977A1	1	VALVE, Differential Lock, Inc. 1 - 6
1	384976A1	1	Патрон ,
2	353941A1	1	COIL,
3	167269	1	Уплотнительное кольцо , 10-1, 90 Duro, .755" ID x .097" Thk,
4	14453280	1	Уплотнительное кольцо , -015, 70 Duro, .551" ID x .070" Thk,
5	130282	1	Уплотнительное кольцо , -014, 70 Duro, .489" ID x .070" Thk,
6	NSS	1	Не поставляется отдельно , Nut

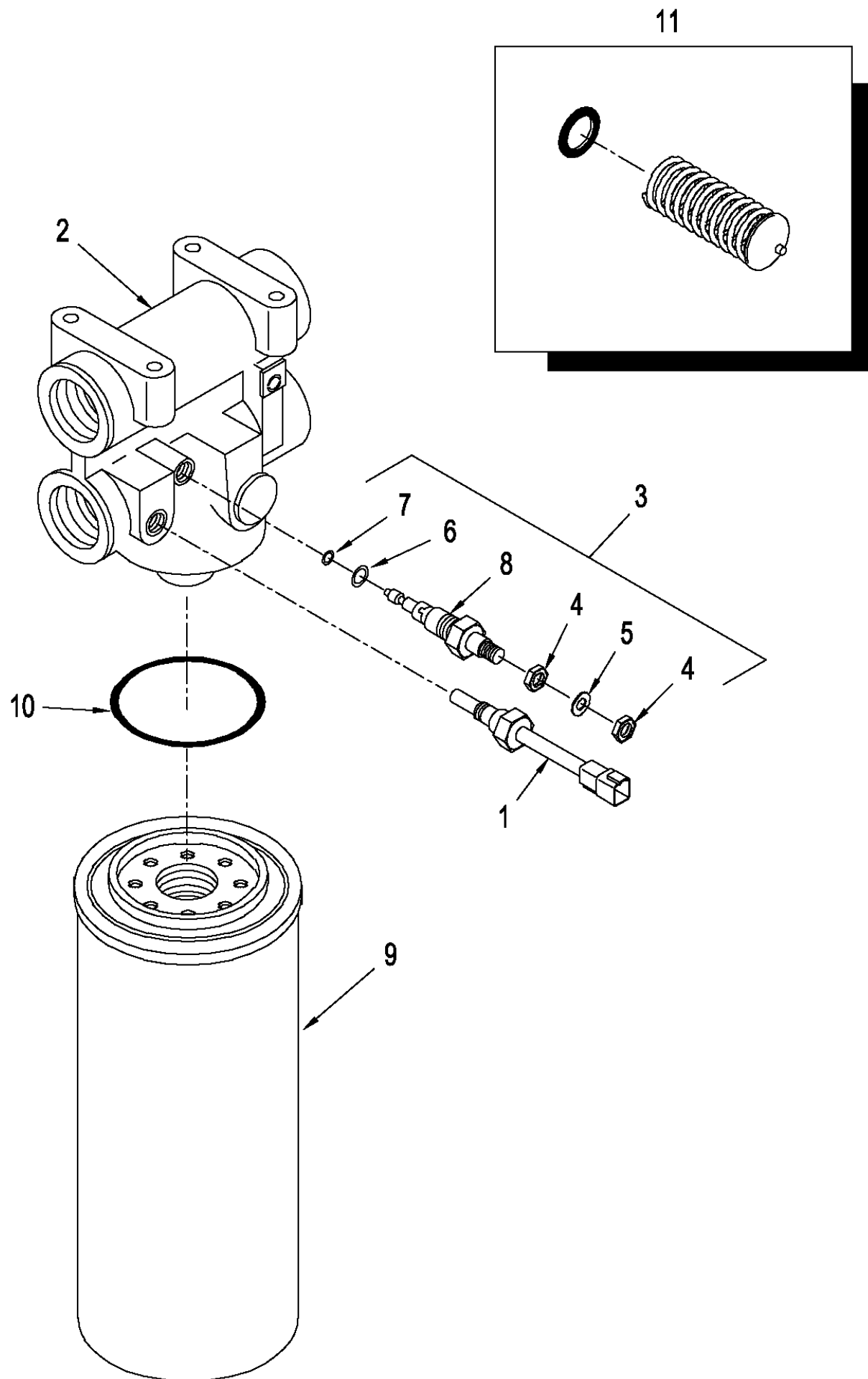


T9060 4WD TRACTOR, ASN (8/07-) - Hydraulic System

08-03 HYDRAULIC OIL COOLER, T9060

сылка	Номер детали	Кол-во	Описание
1	87434388	1	Радиатор , See Figure: 02-04
2	9991976	4	Уплотнительное кольцо , -018, 90 Duro, .739" ID x .070" Thk,
3	87440661	2	HOSE ASSY., 1181 mm (46-1/2")
4	87440659	2	HOSE ASSY., 685 mm (27")
5	86625038	2	Зажим , 1", Insul, 1/2" Bolt,
6	86625251	2	Плоская шайба , M10 x 18 x 1.6,
7	86500689	2	Гайка , M10, Cl 10,
8	87307825	2	Распорка ,
9	811-10040	2	БОЛТ, С КВАДРАТНЫМ ПОДГОЛОВКОМ, Short NK, M10 x 40, Cl8.8, Full Thd, CL8.8
10	86639056	2	Колено , 45с, 13/16"-18 ORFS x M18 x 1.5 ORB, Inc. 11 & 12
11	86639045	1	Уплотнительное кольцо , Cl 6, 23.6MM ID x 2.9 Thk,
12	9991976	1	Уплотнительное кольцо , -018, 90 Duro, .739" ID x .070" Thk,
13	86579682	2	Патрубок , 1 3/16"-12 ORFS x M27 x 2 ORB, Inc. 11 & 12
14	REF	1	Инструкции , Filter, Transmission, LH, See Figure: 08-05
15	REF	1	Инструкции , Filter, Axle Lubrication, RH, See Figure: 08-05
16	627-10025	4	БОЛТ, Hex, M10 x 25, 10.9, Full Thd,
17	895-11010	4	Плоская шайба , M10 x 20 x 2,
18	700-105	2	Патрубок , 1 7/16"-12 ORFS x M22 x 2 ORB, Inc. 19 & 20
19	637-64296	2	Уплотнительное кольцо , Cl 6, 29.6MM ID x 2.9 Thk,
20	238-6021	2	Уплотнительное кольцо , -021, 90 Duro, .926" ID x .070" Thk,

08-05 OIL FILTER - AXLE AND TRANSMISSION

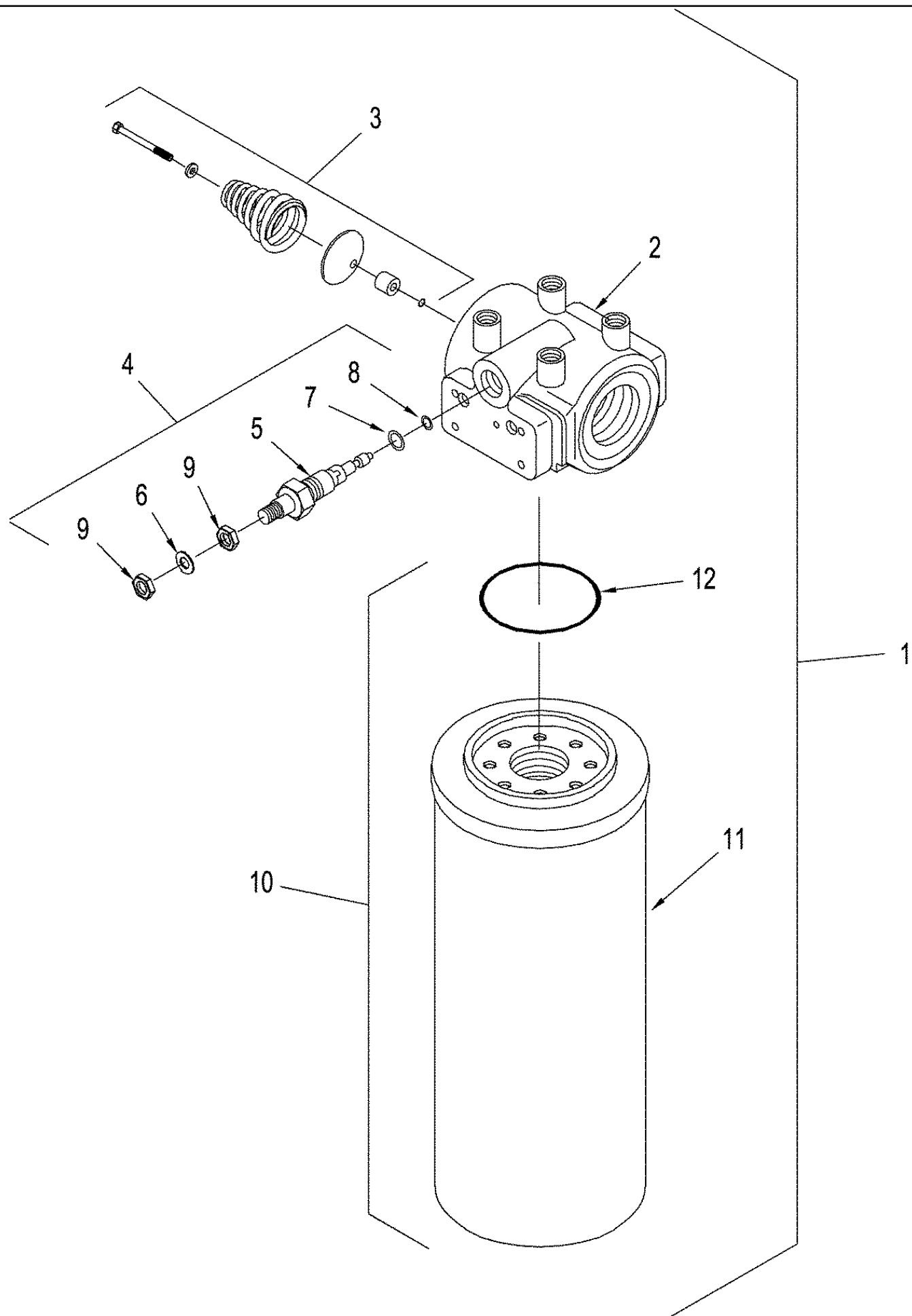


T9060 4WD TRACTOR, ASN (8/07-) - Hydraulic System

08-05 OIL FILTER - AXLE AND TRANSMISSION

сылка	Номер детали	Кол-во	Описание
1	87521424	1	Передачик температуры , Temperature Sender
2	87524855	1	Головка фильтра , Axle Lubrication, RH
2	87524854	1	Головка фильтра , Transmission Lubrication, LH
3	N6755	1	INDICATOR, Restriction, Inc. 4 - 8
4	86625058	2	Гайка , #10-32, LH,
5	280254	1	Стопорная шайба , Int Tooth, #10,
6	9617873	1	Уплотнительное кольцо , 6-1, 90 Duro, .468" ID x .078" Thk,
7	9672548	1	Уплотнительное кольцо , -011, 70 Duro, .301" ID x .070" Thk,
8	NSS	1	Не поставляется отдельно , Switch, Indicator Restriction
9	86989735	1	Фильтр для гидравлического масла , Inc. 10
10	1986552C2	1	O-RING,
11	443097A1	1	Ремкомплект , Check Valve, Outline

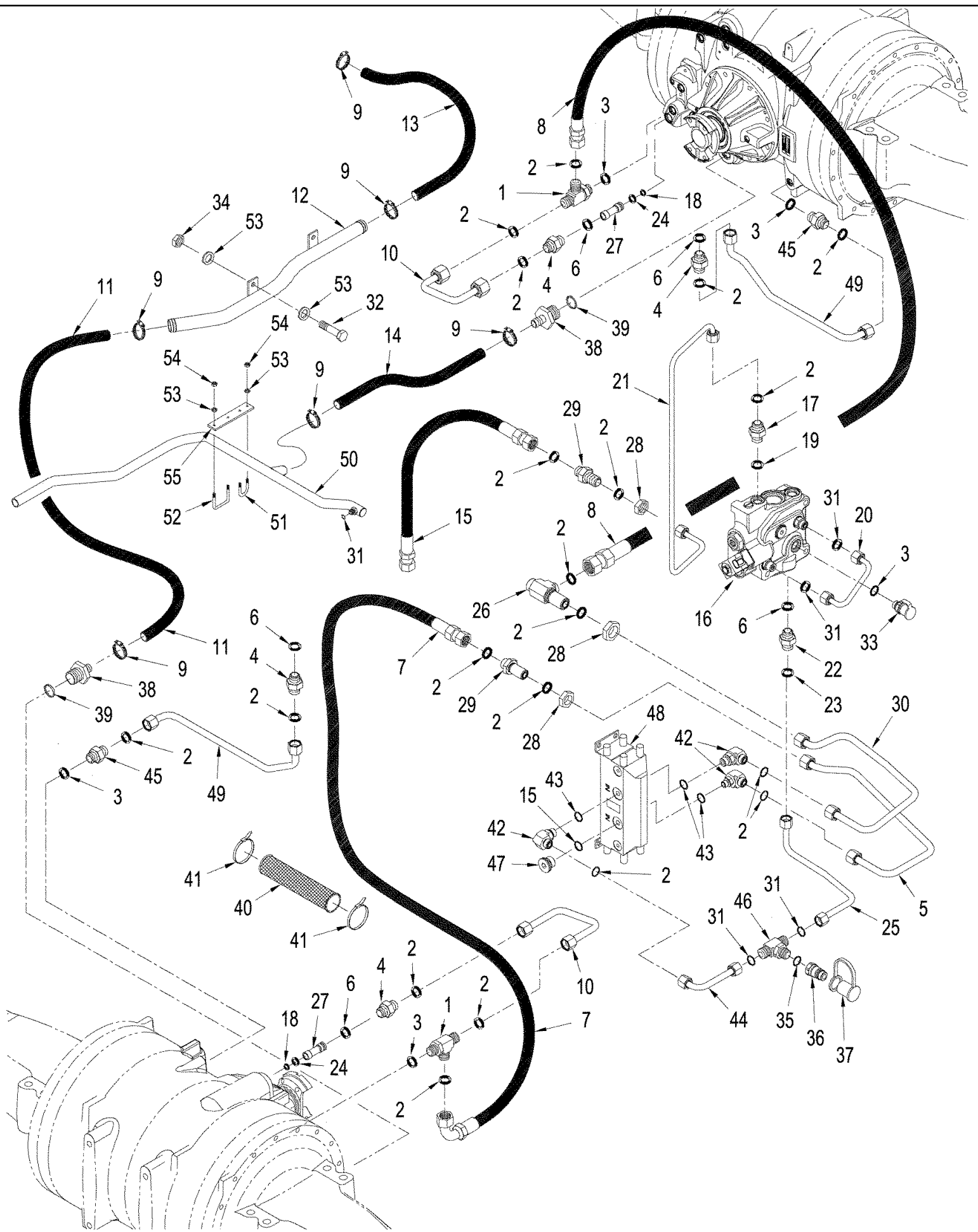
08-06 OIL FILTER - MAIN HYDRAULICS (BELOW BATTERY)



T9060 4WD TRACTOR, ASN (8/07-) - Hydraulic System

08-06 OIL FILTER - MAIN HYDRAULICS (BELOW BATTERY)

сылка	Номер детали	Кол-во	Описание
1	86991559	1	Фильтр в сборе , Inc. 2 - 12
2	87409374	1	Головка фильтра ,
3	NSS	1	Не поставляется отдельно , Valve, By-Pass
4	N6755	1	INDICATOR, Restriction, Inc. 5 - 9
5	NSS	1	Не поставляется отдельно , Indicator
6	280254	1	Стопорная шайба , Int Tooth, #10,
7	9617873	1	Уплотнительное кольцо , 6-1, 90 Duro, .468" ID x .078" Thk,
8	9672548	1	Уплотнительное кольцо , -011, 70 Duro, .301" ID x .070" Thk,
9	86625058	2	Гайка , #10-32, LH,
10	86018758	1	Фильтр для гидравлического масла , Inc. 11 & 12
11	NSS	1	Не поставляется отдельно , Element
12	NSS	1	Не поставляется отдельно , O-Ring



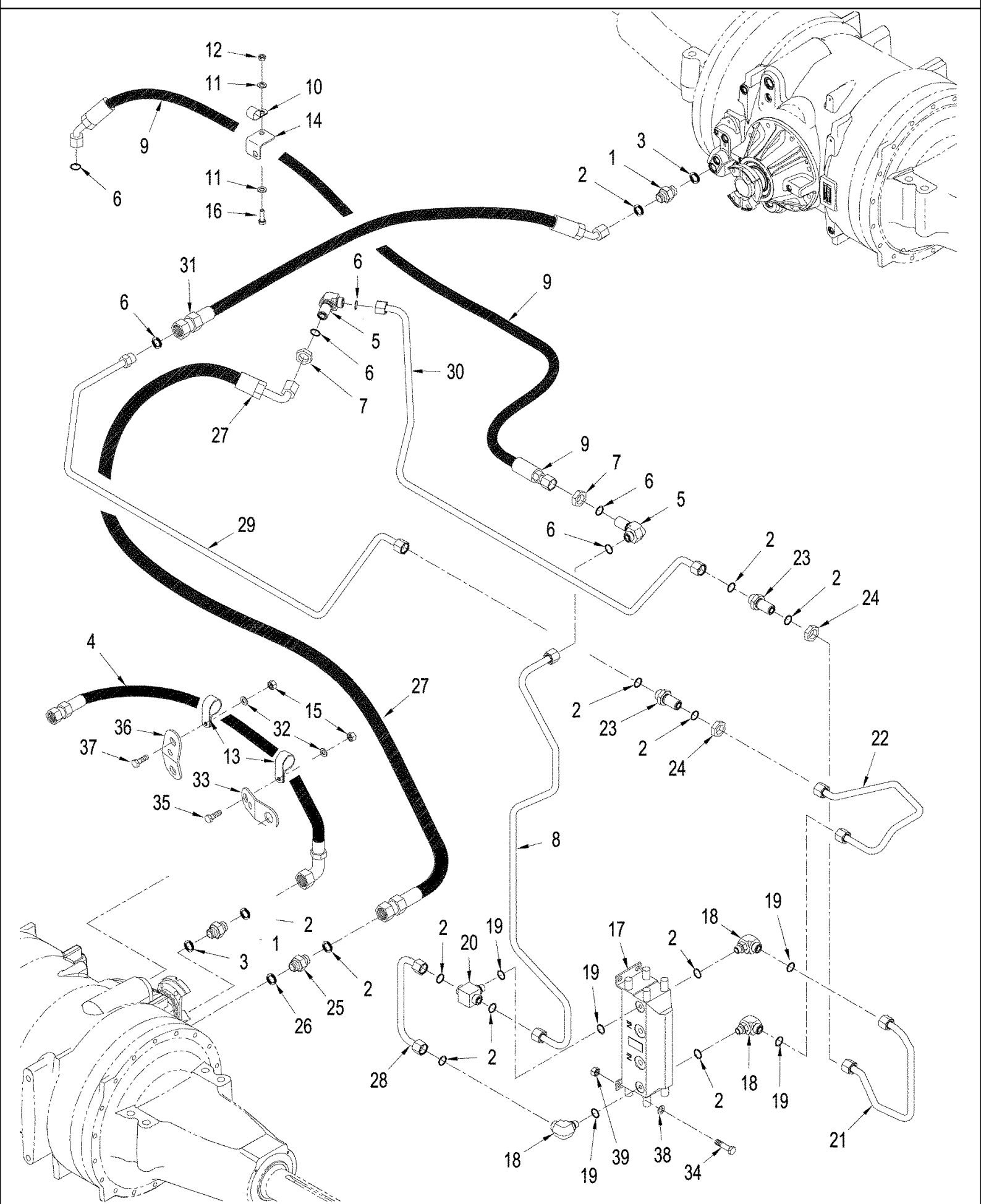
08-09 500 SERIES AXLE HYDRAULICS - LUBRICATION CIRCUIT

сылка	Номер детали	Кол-во	Описание
1	86639058	2	ТРОЙНИК, 13/16"-16 ORFS x M22 x 1.5 ORB Run, Inc. 2, 3
2	9992298	15	Уплотнительное кольцо , -014, 90 Duro, .489" ID x .070" Thk,
3	86639044	5	Уплотнительное кольцо , CI 6, 19.3MM ID x 2.2 Thk,
4	86579676	4	Патрубок , 13/16"-16 ORFS x M18 x 1.5 ORB, Inc. 2, 6
5	449815A2	1	TUBE ASSY.,
6	86639043	3	Уплотнительное кольцо , 15,3 ID x 2,2
7	353607A3	1	HOSE ASSY., 2165 mm (85 in)
8	87413874	1	HOSE ASSY.,
9	507586	6	Хомут шланга , #20, 0.81/1.75 Type F Worm, No. 20
10	451013A1	2	TUBE ASSY., Jumper
11	353649A1	1	HOSE, 1346 mm (53 in), Cut From : 443082A1
12	87376395	1	Гидропровод ,
13	87390647	1	Шланг , Rear Axle to Hydraulic Tank
14	395933A1	1	HOSE, 356 mm (14 in), Cut From : S118383
15	80167266	1	Уплотнительное кольцо ,
16	87672094	1	Клапан , Regulator, See Figure: 08-12
17	86579675	1	Патрубок , 13/16"-16 ORFS x M16 x 1.5 ORB, Inc. 2, 19
18	9672548	2	Уплотнительное кольцо , -011, 70 Duro, .301" ID x .070" Thk,
19	86642449	1	Уплотнительное кольцо , CI 6, 13.3MM ID x 2.2 Thk,
20	413338A1	1	TUBE ASSY., Jumper
21	449800A1	1	TUBE ASSY.,
22	86579676	1	Патрубок , 13/16"-16 ORFS x M18 x 1.5 ORB, Inc. 23, 24
23	9992298	1	Уплотнительное кольцо , -014, 90 Duro, .489" ID x .070" Thk,
24	128999	2	Уплотнительное кольцо , -111, 70 Duro, .424" ID x .103" Thk,
25	87307521	2	TUBE ASSY.,
26	86639079	1	Колено , 90°, 13/16"-16, ORFS, Blkhd, Inc. 2
27	87400028	2	Жиклер , Pinnion Cover
28	86639083	3	Контргайка , 13/16"-16, ORFS Blkhd,
29	X4837565	2	Фиттинг , 13/16 fc sl x blkhd, Inc. 2
30	449813A2	1	TUBE ASSY.,
31	9993141	3	Уплотнительное кольцо , -012, 90 Duro, .364" ID x .070" Thk,
32	43234	2	БОЛТ, Hex, M8 x 25, 10.9,
33	358968A1	1	COUPLING, M18 orb x 1,5, Diagnostic, Inc. 3
34	43362	6	Гайка , M8, CI 10,
35	86639043	1	Уплотнительное кольцо , 15,3 ID x 2,2 mm
36	392690A1	1	COUPLING, Diagnostic
37	399032A1	1	КОЛПАЧОК, Dust
38	390348A1	2	Подрулевой переключатель , M33 orb x barb, Axle Drain, Inc. 39
39	86639046	2	Уплотнительное кольцо , CI 6, 29.6MM ID x 2.9 Thk,
40	334783A1	1	SLEEVE,
41	L18331	2	Многожильный плоский шлейф , Tie
42	9992307	4	Колено , 90°, 13/16"-16 x 3/4"-18 Adj, ORFS, 90, 1/2 or x13/16 fc sl, Inc. 43, 2
43	86642448	1	Уплотнительное кольцо , CI 6, 9.3MM ID x 2.2 Thk,
44	87307544	1	TUBE ASSY.,
45	86579678	2	Патрубок , 13/16"-16 ORFS x M22 x 1.5 ORB, Inc. 2, 3

T9060 4WD TRACTOR, ASN (8/07-) - Hydraulic System

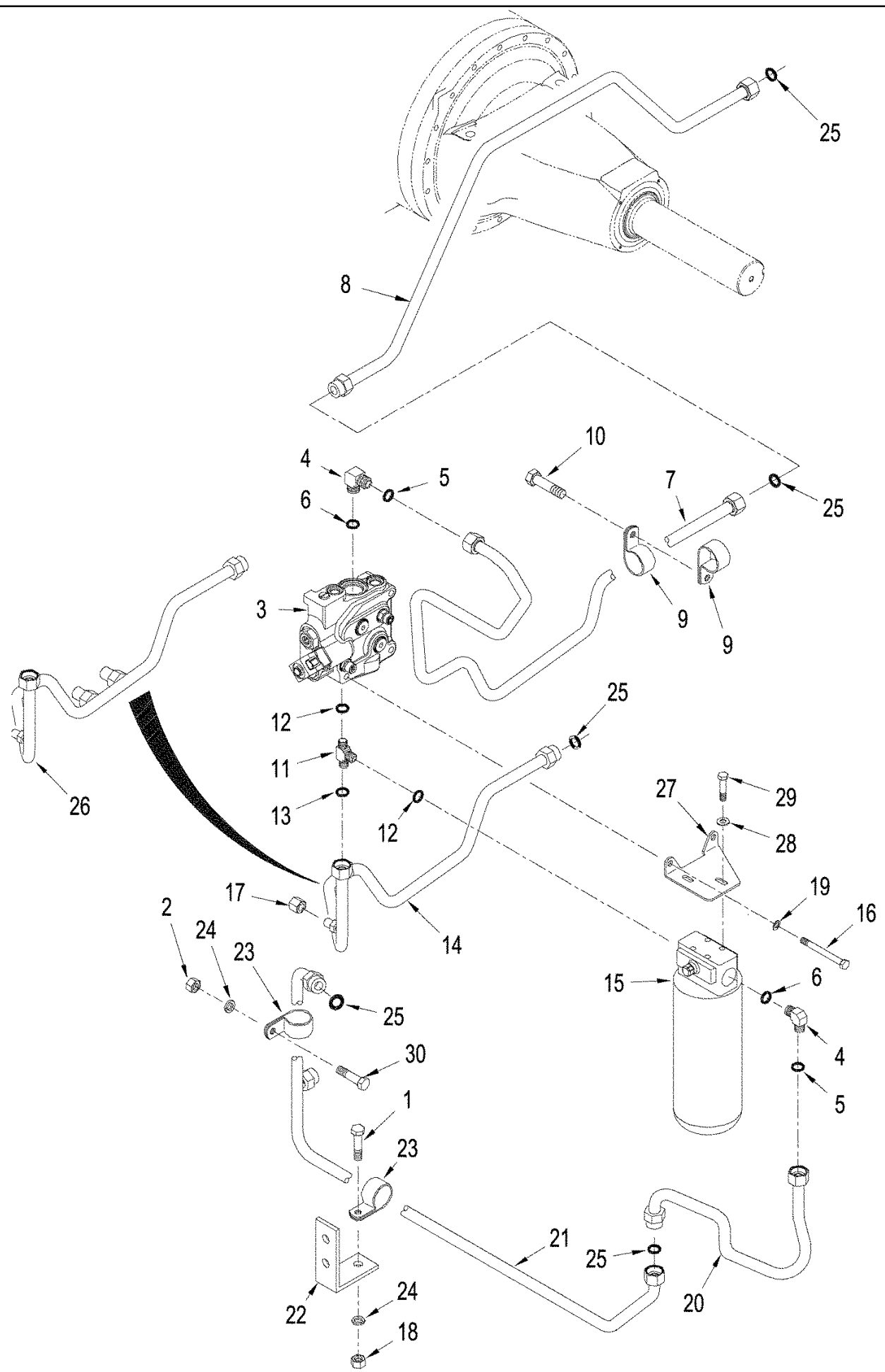
08-09 500 SERIES AXLE HYDRAULICS - LUBRICATION CIRCUIT

сылка	Номер детали	Кол-во	Описание
46	700-447	1	ТРОЙНИК, 13/16"-16 ORFS x M22 x 1.5 ORB Br, Inc. 2
47	86590562	1	Пробка , Hex Soc, 3/4"-16 ORB, Soc Hd, 3/4" or, Inc. 56
48	434727A1	1	Мотонасос , Axle Air / Lube
49	87400024	2	TUBE ASSY., Final Drive, Long
50	409614A1	1	TUBE ASSY., Return
51	253105A1	2	U-BOLT,
52	396490A1	2	U-BOLT,
53	86624184	16	Плоская шайба , M8 x 16 x 1.6,
54	86528579	8	Контргайка , M8 x 1.25, Cl 10,
55	409609A1	2	PLATE,
56	167266	1	Уплотнительное кольцо , 12-1, 90 Duro, .924 ID x .116" Thk,



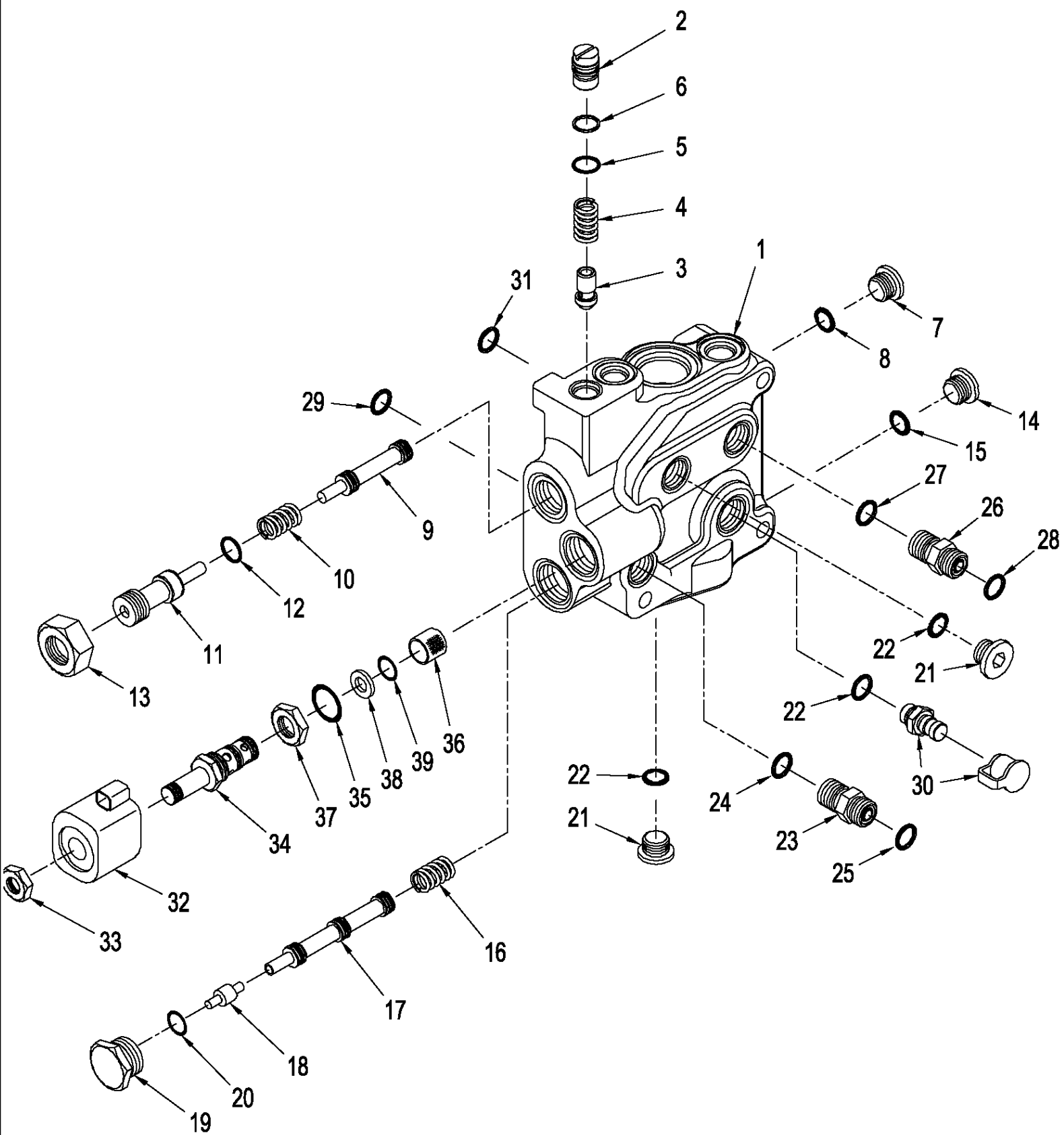
08-10 500 SERIES AXLE HYDRAULICS - AIR AND LUBRICATION CIRCUIT

сылка	Номер детали	Кол-во	Описание
1	86579676	2	Патрубок , 13/16"-16 ORFS x M18 x 1.5 ORB, Inc. 2, 3
2	9992298	12	Уплотнительное кольцо , -014, 90 Duro, .489" ID x .070" Thk,
3	86639043	1	Уплотнительное кольцо , 15,3 ID x 2,2
4	436864A1	1	HOSE ASSY., 533 mm (21")
5	86639079	2	Колено , 90є, 13/16"-16, ORFS, Blkhd, Inc. 6, 7
6	9992298	3	Уплотнительное кольцо , -014, 90 Duro, .489" ID x .070" Thk,
7	86639083	1	Контргайка , 13/16"-16, ORFS Blkhd,
8	87381645	1	Трубка , Air Supply, Pump Motor
9	86992953	1	HOSE ASSY., 1715 mm (67-1/2 in)
10	86637979	3	Зажим , 13/16", Insul, 3/8" Bolt,
11	86624184	2	Плоская шайба , M8 x 16 x 1.6,
12	43362	2	Гайка , M8, Cl 10,
13	515-23190	2	Зажим , 3/4", Insul, 3/8" Bolt, P-type
14	416102A1	1	SUPPORT, Bracket
15	43362	7	Гайка , M8, Cl 10,
16	43234	1	БОЛТ, Hex, M8 x 25, 10.9,
17	434727A1	2	Мотонасос , Axle Air / Lube
18	87016877	3	Колено , 90є, 13/16"-16 x 9/16"-18, Adj, ORFS, Inc. 2, 19
19	86642448	3	Уплотнительное кольцо , Cl 6, 9.3MM ID x 2.2 Thk,
20	87323932	1	Фиттинг , Special, 1/2 or x fc sl, Inc. 2, 19
21	449817A2	1	TUBE ASSY.,
22	86992542	1	TUBE ASSY.,
23	X4837565	2	Фиттинг , 13/16 fc sl x blkhd, Inc. 2
24	86639083	2	Контргайка , 13/16"-16, ORFS Blkhd,
25	86579678	1	Патрубок , 13/16"-16 ORFS x M22 x 1.5 ORB, Inc. 2, 26
26	86639044	1	Уплотнительное кольцо , Cl 6, 19.3MM ID x 2.2 Thk,
27	87400117	1	HOSE ASSY., 2299 mm (90-1/2 in), Used without Power Take Off
28	449825A1	1	TUBE ASSY., Air Lube
29	449794A1	1	TUBE ASSY., Return, Charged Pressure
30	449823A1	1	TUBE ASSY.,
31	86993937	4	HOSE ASSY., 1194 mm (47 in)
32	86624184	4	Плоская шайба , M8 x 16 x 1.6,
33	417271A1	1	BRACKET,
34	89515003	4	Винт ,
35	120104	1	Винт , Hex, M8 x 20, 8.8,
36	417272A1	1	BRACKET,
37	43235	1	БОЛТ, Hex, M8 x 30, 10.9,
38	86625252	4	Плоская шайба , M10 x 21.5 x 2.5, HT,
39	86500689	4	Гайка , M10, Cl 10,



сылка	Номер детали	Кол-во	Описание
1	43234	4	БОЛТ, Нех, М8 х 25, 10.9,
2	43362	3	Гайка , М8, СI 10,
3	87672094	1	Клапан , Regulator, See Figure: 08-12
4	86580180	2	Колено , 90°, 1 7/16"-12 ORFS x M33 x 2 ORB, Inc. 18 & 19
5	9824050	2	Уплотнительное кольцо , -021, 90 Duro, .926" ID x .070" Thk,
6	86639046	2	Уплотнительное кольцо , СI 6, 29.6MM ID x 2.9 Thk,
7	418818A1	1	TUBE ASSY.,
8	87439123	1	Трубка ,
9	R15257	2	CLAMP,
10	9780069	2	БОЛТ, Нех, М8 х 40, 10.9,
11	328232A1	1	ТРОЙНИК, Inc. 12 & 13
12	86639046	2	Уплотнительное кольцо , СI 6, 29.6MM ID x 2.9 Thk,
13	9824050	1	Уплотнительное кольцо , -021, 90 Duro, .926" ID x .070" Thk,
14	87310970	1	Гидропровод , Pump Supply
15	86991559	1	Фильтр в сборе , Main Hydraulic (Below Battery), See Figure: 08-06
16	86639150	3	БОЛТ, Нех, М10 х 150, 10.9,
17	9840576	1	КОЛПАЧОК, 1"-14 ORFS, , With Electronic Three Point Hitch
18	832-10408	2	Контргайка , М8 х 1.25, СI 8,
19	86625251	2	Плоская шайба , М10 х 18 х 1.6,
20	418820A1	1	TUBE ASSY.,
21	416708A1	1	TUBE ASSY.,
22	451507A1	2	КРОНШТЕЙН,
23	86637977	3	Зажим , 1", Insul, 5/16" Bolt,
24	86624184	3	Плоская шайба , М8 х 16 х 1.6,
25	9824050	5	Уплотнительное кольцо , -021, 90 Duro, .926" ID x .070" Thk,
26	418816A2	1	TUBE ASSY., Pump Supply, Used with Mega Flow Application
27	413322A1	1	BRACKET, Mounting, Main Hydraulic Filter
28	86625251	4	Плоская шайба , М10 х 18 х 1.6,
29	9861444	4	БОЛТ, Нех, М10 х 20, 10.9, Full Thd,
30	627-8030	1	БОЛТ, Нех, М8 х 30, 10.9,

08-12 REGULATOR VALVE ASSY

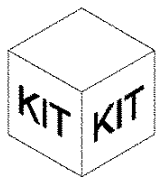
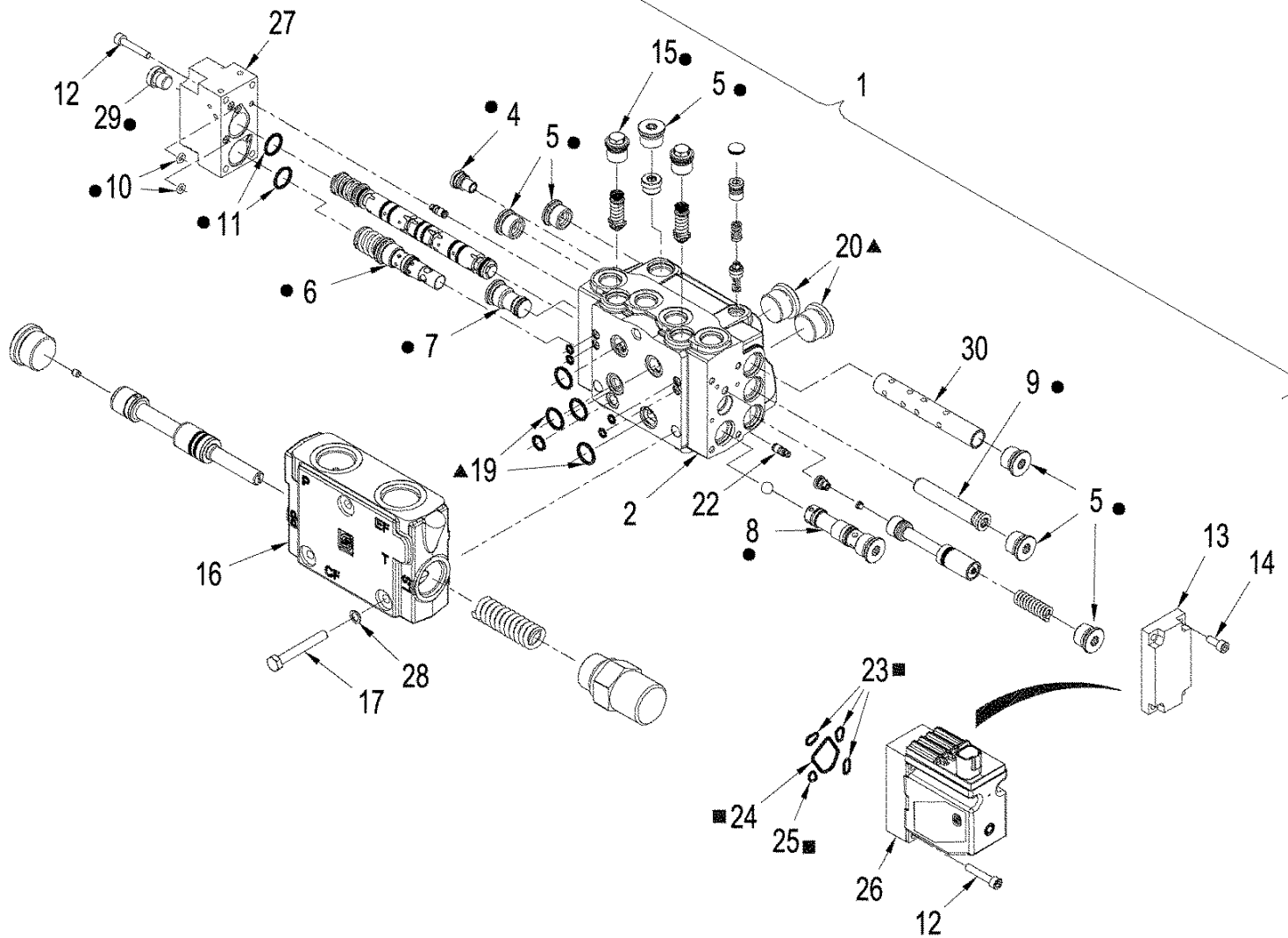


T9060 4WD TRACTOR, ASN (8/07-) - Hydraulic System

08-12 REGULATOR VALVE ASSY

сылка	Номер детали	Кол-во	Описание
	87672094	1	Клапан , Regulator, Inc. 1 - 36
1	NSS	1	Не поставляется отдельно , Body
	1542563C1	1	Контрольный клапан , Logic, Inc. 2 - 6
2	1994580C1	1	PLUG,
3	1543329C1	1	Тарельчатый клапан ,
4	1994581C1	1	Пружина , Check Valve
5	165212	1	Уплотнительное кольцо , -015, 90 Duro, .551" ID x .070" Thk,
6	G108723	1	Кольцо , Retaining
7	221579A1	1	Пробка , Hex Soc, M22 x 1.5, ORB, Inc. 8
8	86639044	1	Уплотнительное кольцо , CI 6, 19.3MM ID x 2.2 Thk,
9	87613378	1	Золотник , Regulator
10	176312A1	1	SPRING, Regulator
11	313941A1	1	Пробка , Adjusting
12	167266	1	Уплотнительное кольцо , 12-1, 90 Duro, .924 ID x .116" Thk,
13	86637729	1	Контргайка , Blkhd, 1 1/16"-12,
	344573A1	1	PLUG, Lube Special, Inc. 14 - 15
14	NSS	1	Не поставляется отдельно , Plug
15	86639044	1	Уплотнительное кольцо , CI 6, 19.3MM ID x 2.2 Thk,
16	330105A1	1	SPRING, Lube Regulator
17	87668085	1	Золотник , Lube Regulator
18	330104A1	1	PIN, Reducing
19	218-5212	1	Пробка , Hex Soc, 1 1/16"-12 ORB, Inc. 20
20	9617873	1	Уплотнительное кольцо , 6-1, 90 Duro, .468" ID x .078" Thk,
21	221578A1	3	Пробка , Hex Soc, M18 x 1.5, ORB, Inc. 22
22	86639043	3	Уплотнительное кольцо , 15.3 ID x 2.2
	339487A2	1	Патрубок , Orificed, Inc. 23 - 25
23	NSS	1	Не поставляется отдельно , Adapter, 11/16 fc sl x 14 orb
24	86639042	1	Уплотнительное кольцо , CI 6, 11.3MM ID x 2.2 Thk,
25	9993141	1	Уплотнительное кольцо , -012, 90 Duro, .364" ID x .070" Thk,
26	86579671	1	Патрубок , 11/16"-16 ORFS x M14 x 1.5 ORB, Inc. 27, 28
27	9992298	1	Уплотнительное кольцо , -014, 90 Duro, .489" ID x .070" Thk,
28	9993141	1	Уплотнительное кольцо , -012, 90 Duro, .364" ID x .070" Thk,
29	238-6118	1	
30	358968A1	1	COUPLING, Diagnostic, Inc. 22
31	238-6112	2	Уплотнительное кольцо , -112, 90 Duro, .487" ID x .103" Thk,
	87330331	1	Соленоид , Lube Shut-Off, Inc. 32 - 39
32	298614A1	1	Соленоид ,
33	NSS	1	Не поставляется отдельно , Nut
34	NSS	1	Не поставляется отдельно , Valve, Cartridge, 2 gpm
35	167266	1	Уплотнительное кольцо , 12-1, 90 Duro, .924 ID x .116" Thk,
36	NSS	1	Не поставляется отдельно , Filter, Screen
37	87330336	1	Соленоид , Solenoid Holder
38	G35540	1	Кольцо , Backup
39	9991976	1	Уплотнительное кольцо , -018, 90 Duro, .739" ID x .070" Thk,

08-13 PRIORITY / STEERING CONTROL VALVE ASSEMBLY

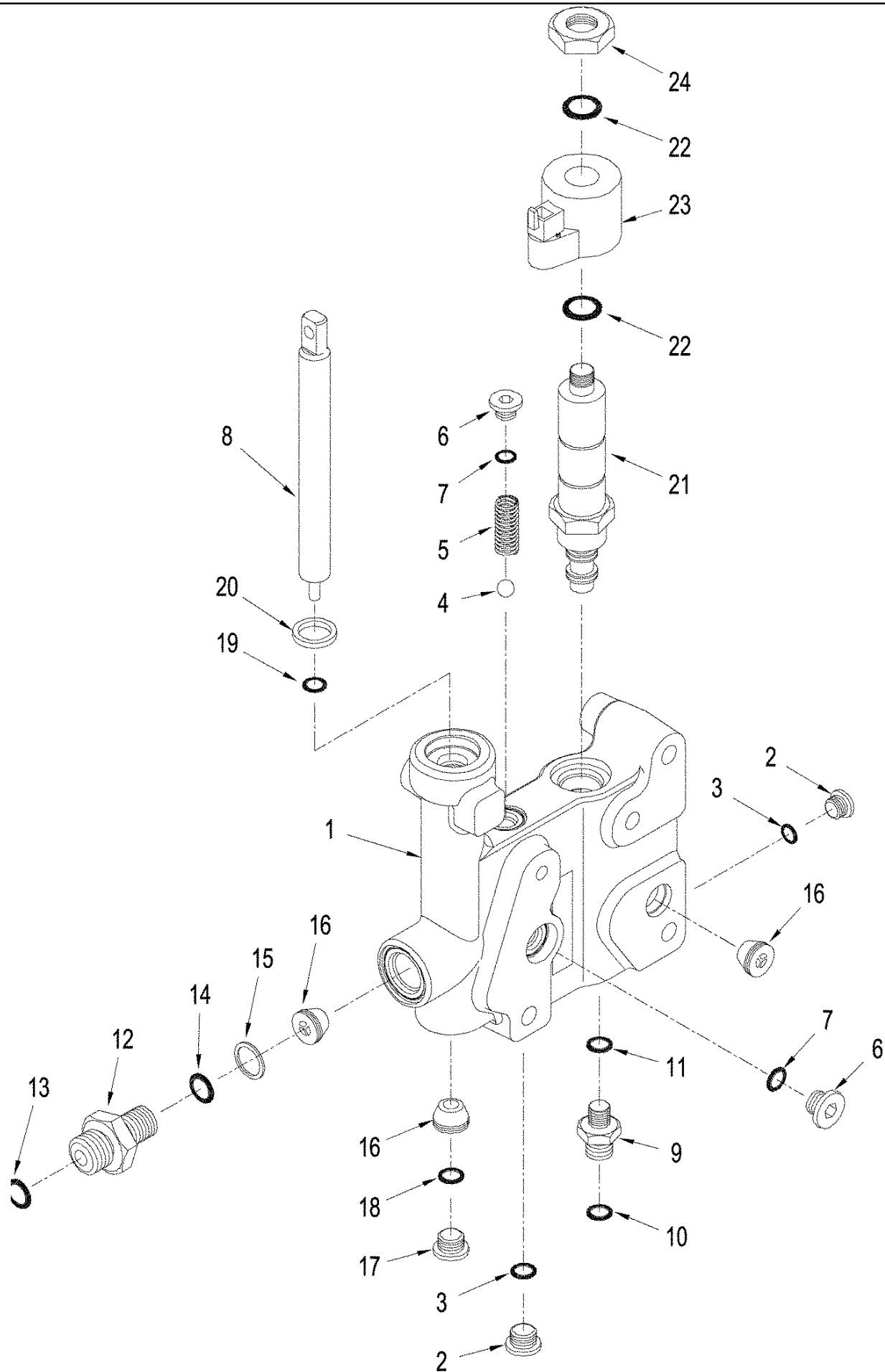


- = 3
- ▲ = 18
- = 21

08-13 PRIORITY / STEERING CONTROL VALVE ASSEMBLY

сылка	Номер детали	Кол-во	Описание
1	87585897	1	Клапан гидравлический , Priority / EHPS, Inc. 2 - 20
1	87585898	1	Клапан гидравлический , Prioritu / EHPS, 2 - 26, Used with INTELLIGUIDE Applications.
2	NSS	1	Не поставляется отдельно , Housing, Steering Valve
3	87397327	1	Комплект уплотнительных колец , EHPS
4	NSS	1	Не поставляется отдельно , Plug, w/ O-Ring
5	NSS	6	Не поставляется отдельно , Plug, w/ O-Ring
6	NSS	1	Не поставляется отдельно , Bushing, w/ O-Ring
7	NSS	1	Не поставляется отдельно , Plug, w/ O-Ring
8	NSS	1	Не поставляется отдельно , Plug, w/ O-Ring
9	NSS	1	Не поставляется отдельно , Plug, w/ O-Ring
10	NSS	5	Не поставляется отдельно , O-Ring
11	NSS	4	Не поставляется отдельно , O-Ring
12	NSS	AR	Не поставляется отдельно , Screw
13	NSS	1	Не поставляется отдельно , Cover
14	NSS	4	Не поставляется отдельно , Screw
15	NSS	2	Не поставляется отдельно , Plug, w/ O-Ring
16	NSS	1	Не поставляется отдельно , Housing, Priority Valve
17	NSS	3	Не поставляется отдельно , Bolt
18	87397328	1	Комплект уплотнительных колец , OLS Priority Valve
19	NSS	2	Не поставляется отдельно , O-Ring
20	NSS	2	Не поставляется отдельно , Plug, w/ O-Ring
21	87397329	1	Комплект уплотнительных колец , PVE, Used with INTELLIGUIDE Applications.
22	87540544	2	Клапан , Valve, Shuttle, Used with INTELLIGUIDE Applications.
23	NSS	3	Не поставляется отдельно , O-Ring, Used with INTELLIGUIDE Applications.
24	NSS	1	Не поставляется отдельно , O-Ring, Used with INTELLIGUIDE Applications.
25	NSS	1	Не поставляется отдельно , O-Ring, Used with INTELLIGUIDE Applications.
26	NSS	1	Не поставляется отдельно , Solenoid, PVEH, Used with INTELLIGUIDE Applications.
27	NSS	1	Не поставляется отдельно , Cover
28	NSS	3	Не поставляется отдельно , Washer
29	NSS	1	Не поставляется отдельно , Plug, w/ O-Ring
30	87637887	1	Ремкомплект , Steering Spool

08-14 TOW BLOCK VALVE ASSY

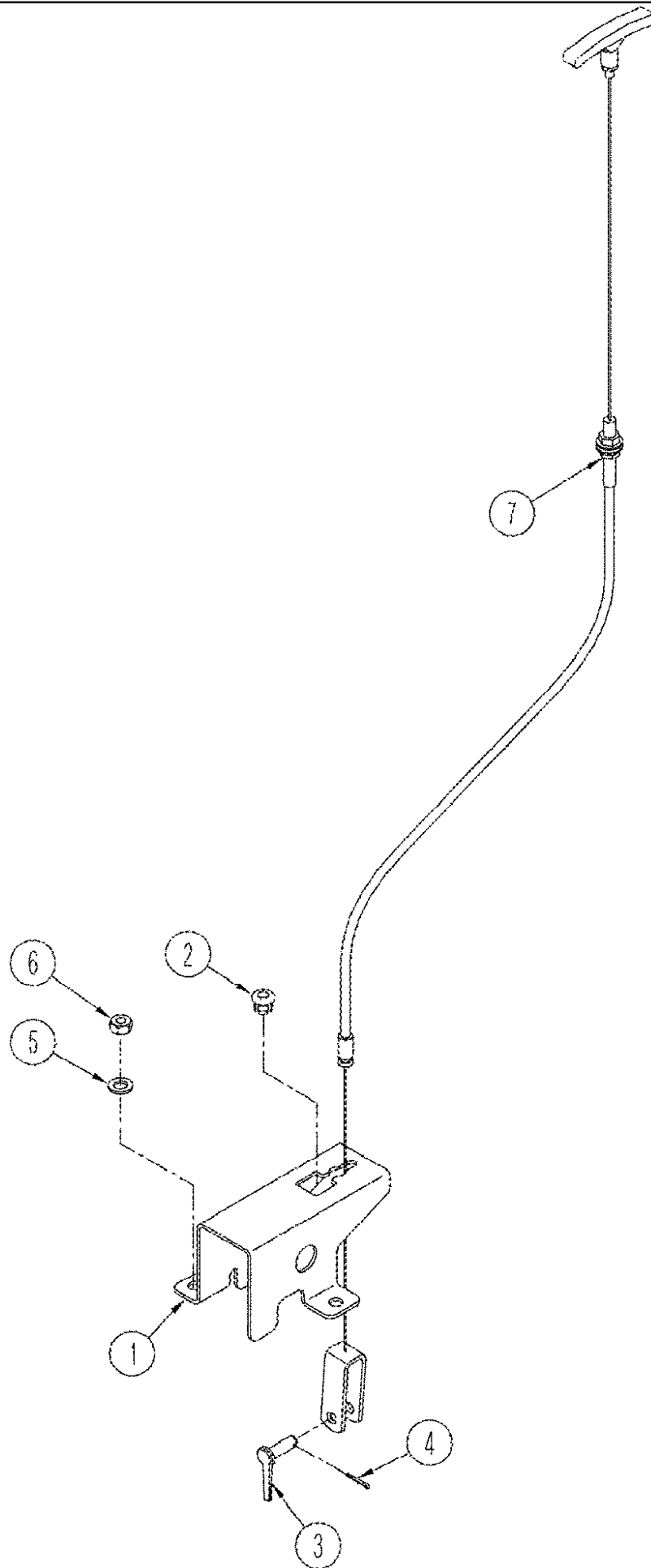


T9060 4WD TRACTOR, ASN (8/07-) - Hydraulic System

08-14 TOW BLOCK VALVE ASSY

сылка	Номер детали	Кол-во	Описание
	87679712	1	Клапан , Control, Tow Block, Inc. 1 - 24
1	NSS	1	Не поставляется отдельно , Body
2	86598044	2	Пробка , Hex Soc, M14 x 1.5, ORB, Inc. 3
3	86639042	3	Уплотнительное кольцо , CI 6, 11.3MM ID x 2.2 Thk,
4	86637959	1	ШАР, 6mm Dia, 6 mm
5	352025A1	1	Пружина , Brake
6	86598043	2	Пробка , Hex Soc, M12 x 1.5, ORB, Inc. 7
7	86642448	2	Уплотнительное кольцо , CI 6, 9.3MM ID x 2.2 Thk,
8	326300A1	1	SPOOL, Manual Pump
9	282839A1	1	PLUG, Inc. 10, 11
10	9993141	1	Уплотнительное кольцо , -012, 90 Duro, .364" ID x .070" Thk,
11	86639043	1	Уплотнительное кольцо , 15.3 ID x 2.2
12	86579678	1	Патрубок , 13/16"-16 ORFS x M22 x 1.5 ORB, Inc. 13, 14
13	9992298	1	Уплотнительное кольцо , -014, 90 Duro, .489" ID x .070" Thk,
14	86639044	1	Уплотнительное кольцо , CI 6, 19.3MM ID x 2.2 Thk,
15	86637953	1	Плоская шайба , 11/32" x 11/16" x 0.89", HDN,
16	1994615C2	3	VALVE, CHECK,
17	86598047	1	Пробка , Hex Soc, M22 x 1.5, ORB, Inc. 18
18	86639044	1	Уплотнительное кольцо , CI 6, 19.3MM ID x 2.2 Thk,
19	86637741	1	Уплотнительное кольцо , -208, 70 Duro, .609" ID x .139" Thk,
20	A63399	1	Уплотнительное кольцо , Oil Sensing
	87675608	1	Соленоид , Check, Inc. 21 - 24
21	NSS	1	Не поставляется отдельно , Solenoid
22	86637770	2	Уплотнительное кольцо , -115, CI 7, .674" ID x .103" Thk,
23	NSS	1	Не поставляется отдельно , Coil
24	252462A2	1	Гайка ,

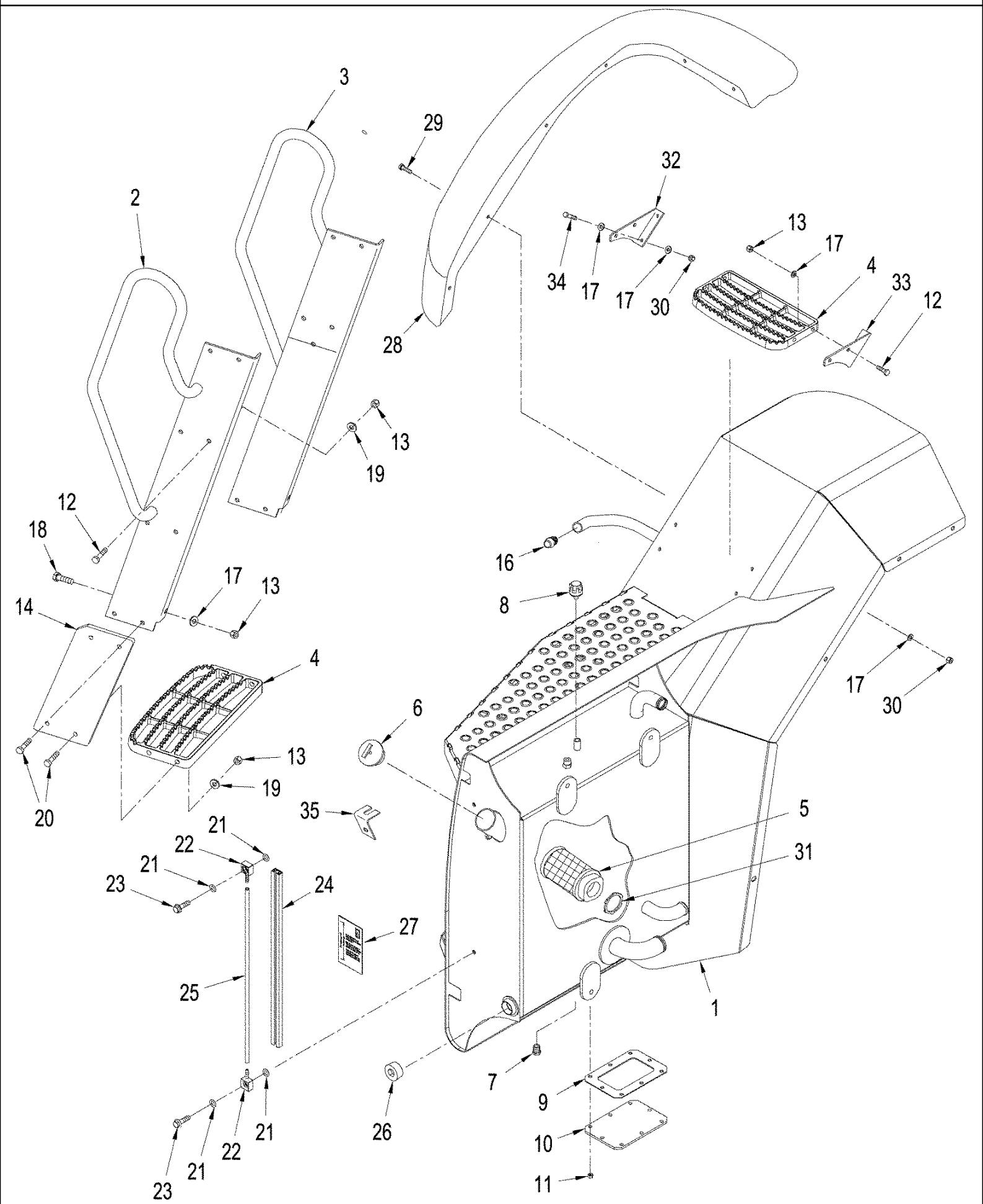
08-15 CABLE - TOW VALVE



08-15 CABLE - TOW VALVE

сылка	Номер детали	Кол-во	Описание
1	344904A2	1	SUPPORT ASSY., Tow Valve Cable
2	A67295	1	Пробка ,
3	86639013	1	Штифт с головкой и отверстием под шплинт , М8 x 25,
4	86637652	1	Шплинт , Int, 9/64" x .054",
5	86624184	2	Плоская шайба , М8 x 16 x 1.6,
6	43362	2	Гайка , М8, Сl 10,
7	349863A2	1	CABLE, Tow Valve

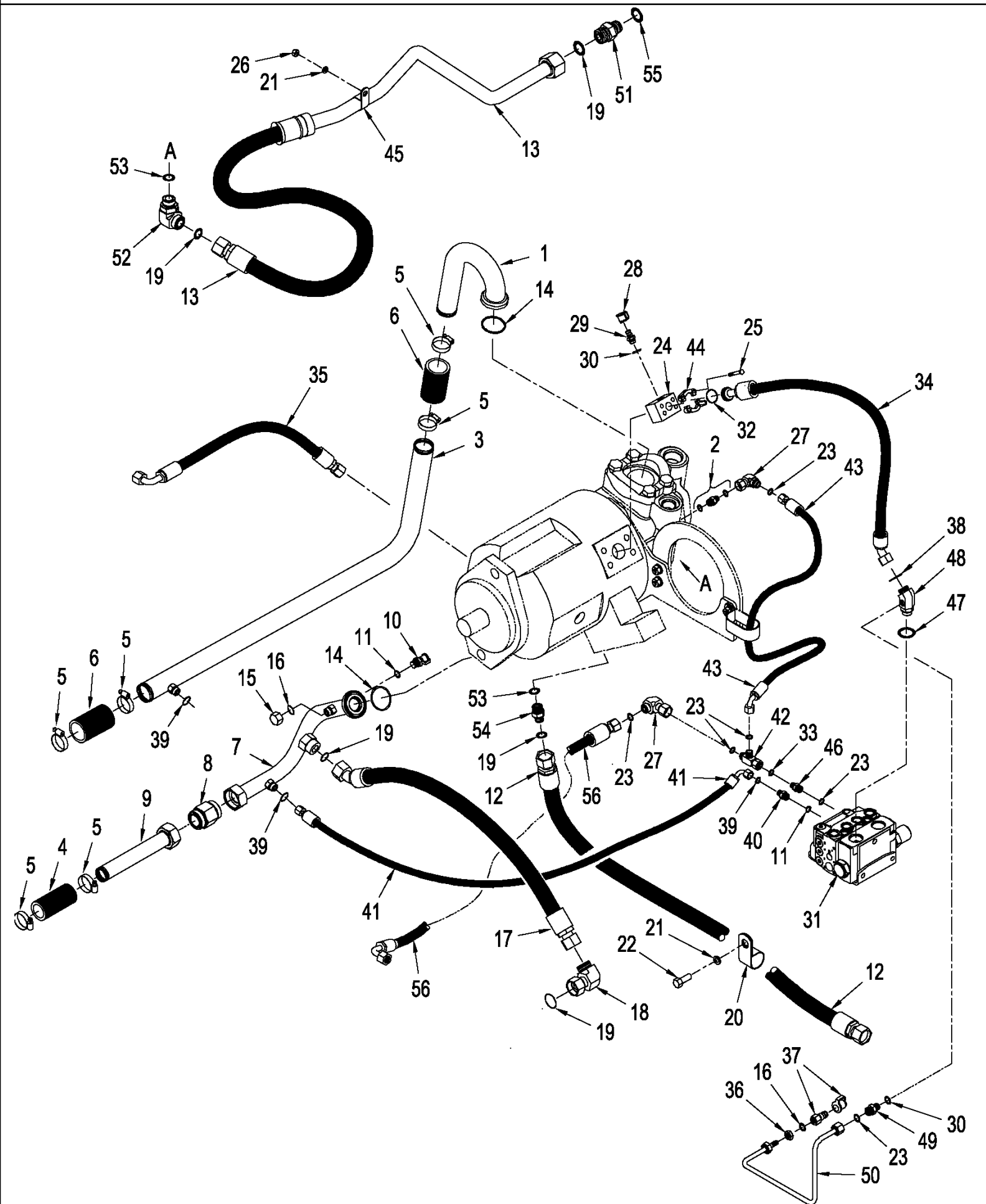
08-16 HYDRAULIC TANK



T9060 4WD TRACTOR, ASN (8/07-) - Hydraulic System

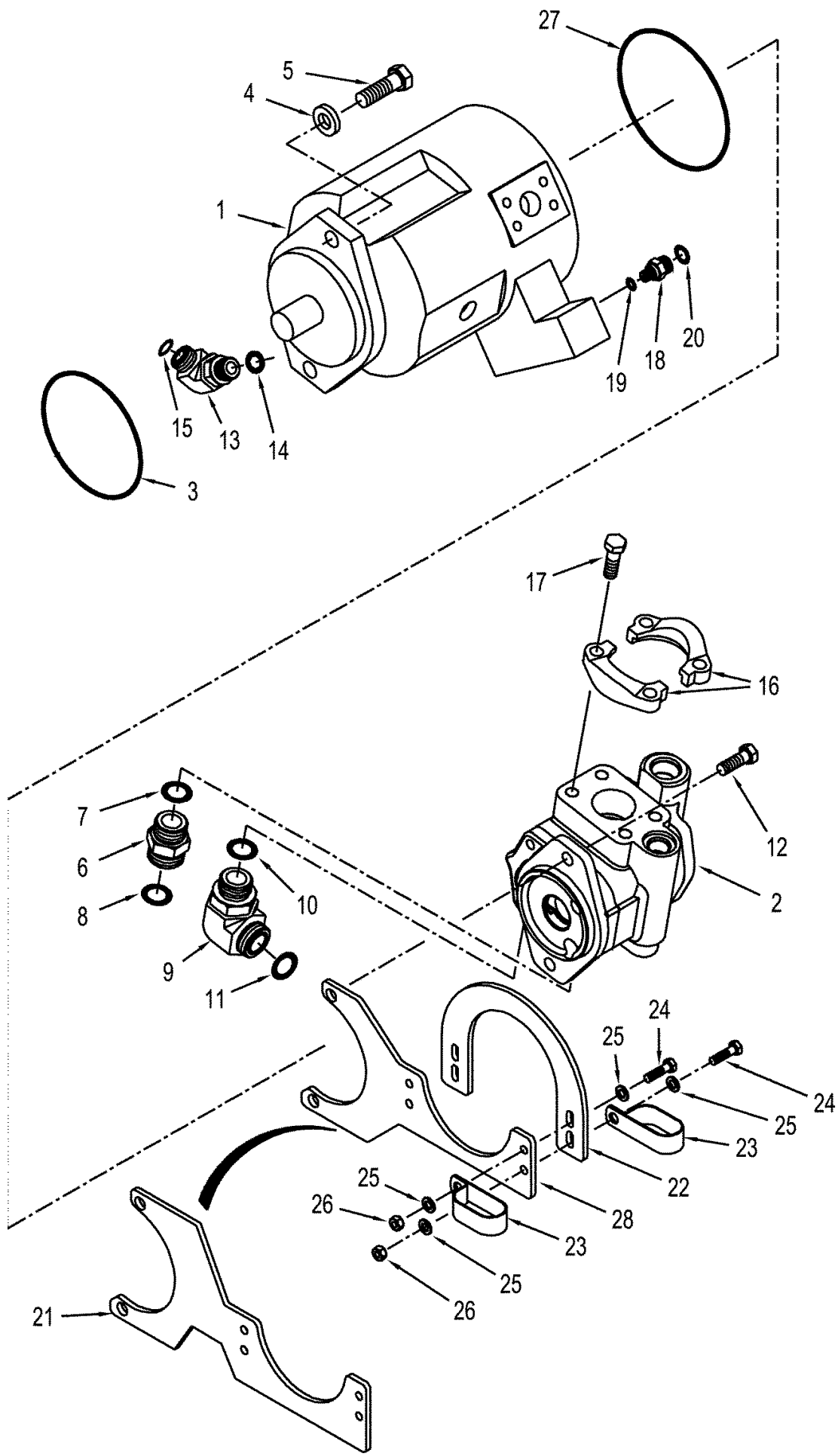
08-16 HYDRAULIC TANK

сылка	Номер детали	Кол-во	Описание
1	87647710	1	Бак , Hydrualic, w/ LH Front Fender
2	401394A1	1	Лестница , Rear, LH
3	401395A1	1	Лестница , Front, LH
4	87301185	5	Подножка ,
5	87408715	1	Сетка фильтра , Oil
6	325737A1	1	САР, Oil Filler
7	86637723	1	Пробка , Hex Hd, 1/2"-14 NPTF,
8	1971726C1	1	САПУН,
9	435031A1	1	GASKET, Hydraulic Access Cover
10	435030A1	1	Крышка , Access
11	86528579	8	Контргайка , M8 x 1.25, Cl 10,
12	86624978	16	БОЛТ, Hex, M10 x 35, 10.9, Full Thd,
13	86514720	26	Контргайка , M10 x 1.5
14	376530A1	2	SUPPORT, Step
15	V43471	2	БОЛТ,
16	363226A1	1	Бампер ,
17	86624176	10	Плоская шайба , M10 x 20 x 2,
18	86636816	2	БОЛТ, С КВАДРАТНЫМ ПОДГОЛОВКОМ, M10 x 25; 8.8
19	86639325	8	Плоская шайба , M10 x 24.5 x 3, HT,
20	86508618	8	БОЛТ, Hex, M10 x 45, 10.9,
21	337248A1	4	O-RING,
22	352767A1	2	Патрубок , Sight Gauge
23	86511845	2	БОЛТ, Hex Flg, M10 x 35, 8.8,
24	349869A1	1	CHANNEL, Sight Gauge
25	355179A1	1	HOSE, Sight Gauge
26	86637725	1	Пробка , Hex Soc, 1 1/4"-11 1/2 NPTF,
27	434856A1	1	DECAL, Hydraulic Oil Level, See Figure: 09-55
28	397307A3	1	Передний брызговик , Flare, LH
29	86624978	6	БОЛТ, Hex, M10 x 35, 10.9, Full Thd,
30	86500689	10	Гайка , M10, Cl 10,
31	435032A1	1	Контргайка ,
32	87442437	1	КРОНШТЕЙН, Step Support, Outboard
33	87442438	1	КРОНШТЕЙН, Step Support, In-board
34	627-10025	4	БОЛТ, Hex, M10 x 25, 10.9, Full Thd,
35	87646822	1	КРОНШТЕЙН, Retainer, Fill Cap Lock



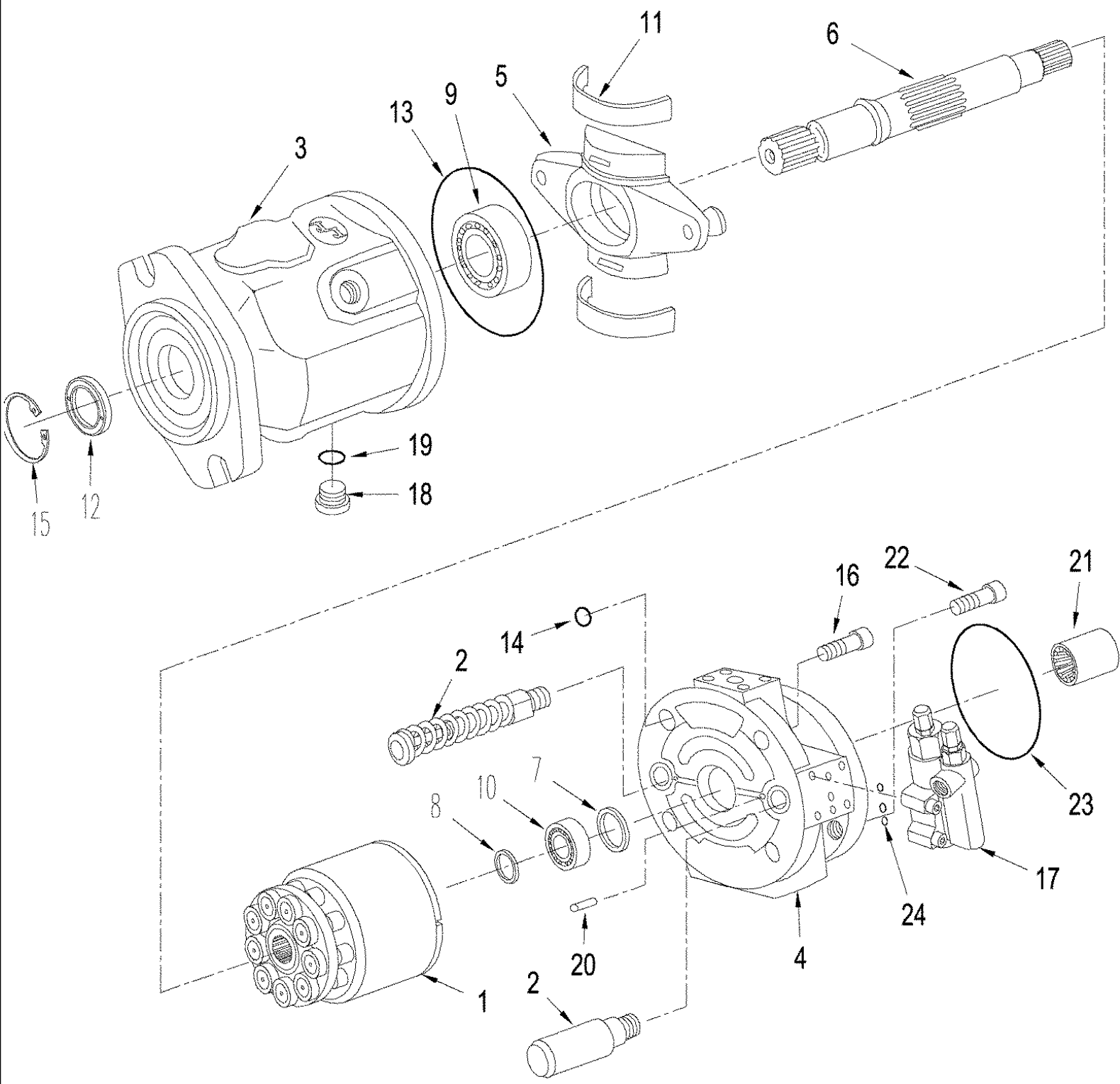
сылка	Номер детали	Кол-во	Описание
1	402484A2	1	TUBE ASSY.,
2	87400492	1	Сетчатый фильтр , with O-Rings
3	419665A2	1	TUBE ASSY.,
4	435413A1	1	HOSE, 114 mm (4-1/2 in)
5	86624194	6	Хомут шланга , #36, 1.81/2.75 Type F Worm,
6	435454A1	2	Шланг , 102 mm (4 in), Cut From : 443069A1
7	87438195	1	TUBE ASSY., Inc. 15 & 16
8	87545498	1	Контрольный клапан ,
9	87307318	1	TUBE ASSY.,
10	358968A1	1	COUPLING, M18 orb x 1,5, Diagnostic, Inc. 11
11	86639043	1	Уплотнительное кольцо , 15.3 ID x 2.2
12	327466A1	1	HOSE, 1486 mm (58")
13	87357616	1	Шланг ,
14	86637769	2	Уплотнительное кольцо , -228, 90 Duro, 2.234" ID x .139" Thk,
15	701-900	1	КОЛПАЧОК, 11/16"-16 ORFS, Inc. 16
16	238-6012	2	Уплотнительное кольцо , -012, 90 Duro, .364" ID x .070" Thk,
17	335104A2	1	HOSE ASSY., 925 mm (36 in), Regulator Valve to Piston Pump
18	84989413	1	Колено , 90е, 1 7/16"-12 ORFS x 1 7/16"-12 Fem Sw, Inc. 19
19	9824050	3	Уплотнительное кольцо , -021, 90 Duro, .926" ID x .070" Thk,
20	86639002	1	Зажим , 1 3/8", Insul, 7/16" Bolt,
21	86624184	12	Плоская шайба , M8 x 16 x 1.6,
22	43235	1	БОЛТ, Hex, M8 x 30, 10.9,
23	238-6012	5	Уплотнительное кольцо , -012, 90 Duro, .364" ID x .070" Thk,
24	87309732	1	БЛОК , Hydraulic Pump
25	86637941	4	Винт , Hex Soc Hd, 3/8"-16 x 2 3/4",
26	9515003	2	БОЛТ, Hex, M10 x 30, 10.9, Full Thd,
27	701-319	1	Колено , 90е, 11/16"-16 ORFS x 11/16"-16 Fem Sw, Inc. 23
	178889A1	1	Фиттинг , Diagnostic, Inc. 28, 29
28	86502604	1	Пыльник ,
29	NSS	1	Не поставляется отдельно , Fitting, Diagnostic, Inc. 30
30	86639042	1	Уплотнительное кольцо , CI 6, 11.3MM ID x 2.2 Thk,
31	87585898	1	Клапан гидравлический , Priority / EHPS, See Figure: 08-15
32	238-6219	2	Уплотнительное кольцо , -219, 90 Duro, 1.296" ID x .139" Thk,
33	238-6011	1	Уплотнительное кольцо , -011, 90 Duro, .301" ID x .070" Thk,
34	87565932	1	HOSE ASSY., 869 mm (34-1/2")
35	395875A1	1	HOSE ASSY., 775 mm (30-1/2")
36	701-909	1	Контргайка , 11/16"-16, Blkhd,
37	190119A1	1	Соединение , Diagnostic
38	9824050	1	Уплотнительное кольцо , -021, 90 Duro, .926" ID x .070" Thk,
39	9992298	2	Уплотнительное кольцо , -014, 90 Duro, .489" ID x .070" Thk,
40	700-102	1	Патрубок , 13/16"-16 ORFS x M18 x 1.5 ORB, Inc. 11 & 39
41	87438228	1	HOSE ASSY., 1211 mm (47-1/2")
42	300209A1	1	Клапан , Shuttle
43	87389531	1	Шланг , 1820 mm (71-5/8")
44	A12306	2	Фланец , Split Clamp

сылка	Номер детали	Кол-во	Описание
45	515-23254	1	Зажим , 1" , Insul, 3/8" Bolt,
46	700-165	1	Патрубок , 11/16"-16 ORFS x M12 x 1.5 ORB, Inc. 23 & 33
47	86639046	1	Уплотнительное кольцо , CI 6, 29.6MM ID x 2.9 Thk,
48	87550213	1	Фиттинг , 45, Special, Inc. 38 & 47
49	86579671	1	Патрубок , 11/16"-16 ORFS x M14 x 1.5 ORB, Inc. 23 & 30
50	87565927	1	Трубка , Diagnostic Priority
51	700-105	1	Патрубок , 1 7/16"-12 ORFS x M22 x 2 ORB, Inc. 19 & 55
52	201-308	1	Колено , 90є, 1 7/16"-12 x 1 5/8"-12, Adj, ORFS, Inc. 19 & 53
53	237-6016	2	Уплотнительное кольцо , 16-1, 90 Duro, 1.171" ID x .118" Thk,
54	9824055	1	Патрубок , 1-7/16" fcsI x 1-5/16" or, Inc. 19 & 53
55	637-64296	1	Уплотнительное кольцо , CI 6, 29.6MM ID x 2.9 Thk,
56	87394490	1	Шланг , 4384 mm (172-1/2"), from Priority Valve to the Manifold Valve Auxiliary Load Sense Port

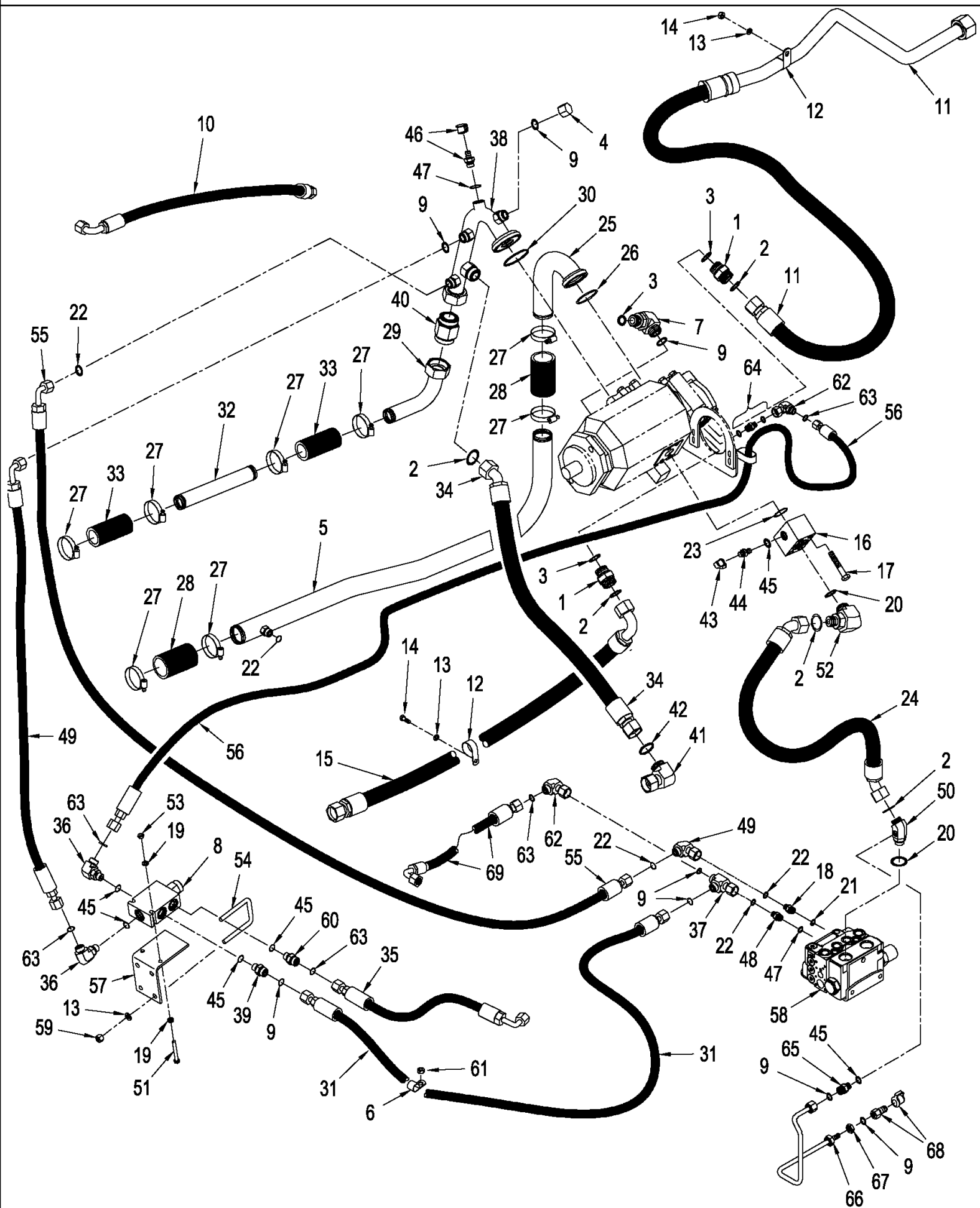


08-19 STANDARD HYDRAULICS - PUMP MOUNTING

сылка	Номер детали	Кол-во	Описание
1	87308197	1	Насос , 71 cc, Piston, See Figure: 08-20
2	87427941	1	Гидравлический насос , 100 cc, Gear, See Figure: 08-25
3	238-5250	1	Уплотнительное кольцо , -250, 70 Duro, 4.984" ID x .139" Thk,
4	86637949	2	Плоская шайба , 17/32" x 1 1/8" x .060",
5	412398	2	БОЛТ, Нех, M16 x 50, 10.9,
6	9824055	1	Патрубок , 1-7/16 fc x 1-5/16 Or, Inc. 7, 8
7	167268	1	Уплотнительное кольцо , 16-1, 90 Duro, 1.171" ID x .116" Thk,
8	9824050	1	Уплотнительное кольцо , -021, 90 Duro, .926" ID x .070" Thk,
9	201-308	1	Колено , 90с, 1 7/16"-12 x 1 5/8"-12, Adj, ORFS, Inc. 10, 11
10	167268	1	Уплотнительное кольцо , 16-1, 90 Duro, 1.171" ID x .116" Thk,
11	9824050	1	Уплотнительное кольцо , -021, 90 Duro, .926" ID x .070" Thk,
12	9824642	2	БОЛТ, Нех, M12 x 35, 10.9,
13	86505941	1	Колено , Inc. 14, 15
14	167269	1	Уплотнительное кольцо , 10-1, 90 Duro, .755" ID x .097" Thk,
15	9992069	1	Уплотнительное кольцо , -016, 90 Duro, .614" ID x .070" Thk,
16	A14141	4	Фланец ,
17	88904	8	БОЛТ, Нех, 1/2"-13 x 1 1/2", G8, Full Thd,
18	201-125	1	Патрубок , 11/16"-16 ORFS x 7/16"-20 ORB, Inc. 19 & 20
19	165202	1	Уплотнительное кольцо , 4-1, 90 Duro, .351" ID x .072" Thk,
20	9993141	1	Уплотнительное кольцо , -012, 90 Duro, .364" ID x .070" Thk,
21	87419158	1	BRACKET, Mounting, Tandem Pump, Manual Shift Transmission
22	87419159	1	Пластина ,
23	L111928	2	CLAMP,
24	43235	4	БОЛТ, Нех, M8 x 30, 10.9,
25	86624184	8	Плоская шайба , M8 x 16 x 1.6,
26	86528579	4	Контргайка , M8 x 1.25, Cl 10,
27	436514A1	1	O-RING,
28	87419160	1	BRACKET, Mounting, Tandem Pump, Power Shift Transmission



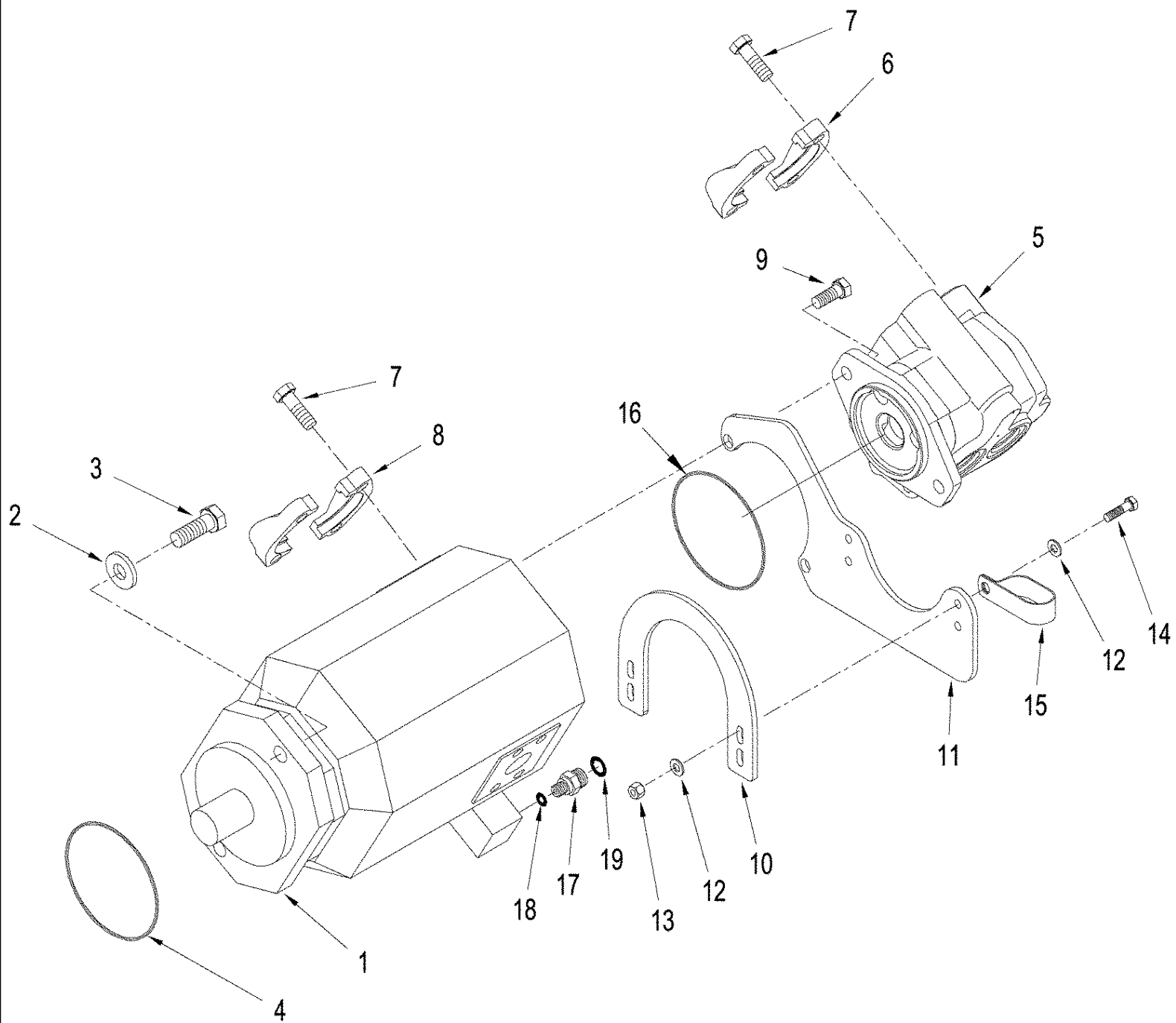
сылка	Номер детали	Кол-во	Описание
	87308197	1	Насос , 71 cc, Inc. 1 - 23
1	NSS	1	Не поставляется отдельно , Cylinder Assy
2	NSS	1	Не поставляется отдельно , Piston Assy, Control
3	NSS	1	Не поставляется отдельно , Housing
4	NSS	1	Не поставляется отдельно , Block
5	NSS	1	Не поставляется отдельно , Plate, Swash
6	NSS	1	Не поставляется отдельно , Shaft
7	NSS	1	Не поставляется отдельно , Washer
8	NSS	1	Не поставляется отдельно , Spacer
9	NSS	1	Не поставляется отдельно , Bearing, Roller
10	NSS	1	Не поставляется отдельно , Bearing, Roller
11	NSS	2	Не поставляется отдельно , Support
12	NSS	1	Не поставляется отдельно , Seal
13	NSS	1	Не поставляется отдельно , O-Ring
14	NSS	4	Не поставляется отдельно , O-Ring
15	NSS	1	Не поставляется отдельно , Ring, Snap
16	NSS	4	Не поставляется отдельно , Screw
17	87308198	1	Компенсатор , Compensator
18	NSS	1	Не поставляется отдельно , Plug
19	NSS	1	Не поставляется отдельно , O-Ring
20	NSS	1	Не поставляется отдельно , Pin
21	NSS	1	Не поставляется отдельно , Coupling
22	NSS	2	Не поставляется отдельно , Screw
23	436514A1	1	O-RING,
24	8604965	3	Уплотнительное кольцо ,
	388293A1	1	Комплект уплотнительных колец , Seals, Inc. 12 - 14, 19, 23



сылка	Номер детали	Кол-во	Описание
1	9824055	2	Патрубок , 1-7/16 fc x 1-5/16 Or, Inc. 2, 3
2	9824050	5	Уплотнительное кольцо , -021, 90 Duro, .926" ID x .070" Thk,
3	167268	3	Уплотнительное кольцо , 16-1, 90 Duro, 1.171" ID x .116" Thk,
4	9625546	1	КОЛПАЧОК, 11/16"-16 ORFS,
5	413814A1	1	TUBE ASSY.,
6	515-23206	2	Зажим , 13/16", Insul, 3/8" Bolt,
7	86637669	1	Колено , 90с, 1"-14 x 1 1/16"-12, Adj, ORFS, Inc. 3, 9
8	87674690	1	Клапан , Destroke Pump
9	238-6012	9	Уплотнительное кольцо , -012, 90 Duro, .364" ID x .070" Thk,
10	363769A1	1	HOSE ASSY., 700 mm (27-1/2 in)
11	87357608	1	Шланг , 1625 mm (64 in)to Right Front Filter
12	515-23254	1	Зажим , 1", Insul, 3/8" Bolt,
13	86624184	6	Плоская шайба , M8 x 16 x 1.6,
14	829-1408	1	Гайка , M8, CI 10,
15	335103A1	1	HOSE ASSY., 1525 mm (60 in), Charge Pump to Charge Tube
16	87565931	1	БЛОК , Pump
17	86637942	4	Винт , Hex Soc Hd, 1/2"-13 x 2 1/2",
18	700-165	1	Патрубок , 11/16"-16 ORFS x M12 x 1.5 ORB, Inc. 21 & 22
19	86624181	4	Плоская шайба , M6,
20	238-6222	1	Уплотнительное кольцо , -222, 90 Duro, 1.484" ID x .139" Thk,
21	637-63093	1	Уплотнительное кольцо , CI 6, 9.3MM ID x 2.2 Thk,
22	9992298	2	Уплотнительное кольцо , -014, 90 Duro, .489" ID x .070" Thk,
23	9840589	1	Уплотнительное кольцо , -029, 90 Duro, 1.489" ID x .070" Thk,
24	87441879	1	HOSE ASSY.,
25	405572A1	1	TUBE ASSY.,
26	86637769	1	Уплотнительное кольцо , -228, 90 Duro, 2.234" ID x .139" Thk,
27	86624194	8	Хомут шланга , #36, 1.81/2.75 Type F Worm,
28	435454A1	2	Шланг , 102 mm (4 in), Cut From : 443069A1
29	413812A1	1	TUBE,
30	511284	1	Уплотнительное кольцо , -232, 70 Duro, 2.734" ID x .139" Thk,
31	87441950	1	HOSE ASSY., 724 mm (28-1/2"), to Destroke Valve Drain Port
32	87307313	1	TUBE ASSY.,
33	435413A1	2	HOSE, 114 mm (4-1/2 in), Cut From : 443067A1
34	335104A2	1	HOSE ASSY., 925 mm (36 in)
35	87434311	1	HOSE ASSY., 535 mm (21"), to Destroke Valve Sense Port
36	700-304	2	Колено , 90с, 11/16"-18 ORFS x M14 x 1.5 ORB, Inc. 45 & 63
37	300209A1	1	Клапан , Shuttle
38	87441760	1	TUBE ASSY., Piston Pump Supply, Inc. 9 & 67
39	334923A1	1	SCREEN, Destroke Pump, 45 gpm, Inc. 9 & 45
40	9617873	1	Уплотнительное кольцо , 6-1, 90 Duro, .468" ID x .078" Thk,
41	84989413	1	Колено , 90с, 1 7/16"-12 ORFS x 1 7/16"-12 Fem Sw, Inc. 42
42	9824051	1	Уплотнительное кольцо , -025, 90 Duro, 1.176" ID x .070" Thk,
	178889A1	1	Фиттинг , Diagnostic, Inc. 43 - 44
43	86502604	1	Пыльник ,
44	NSS	1	Не поставляется отдельно , Fitting, Diagnostic, Inc. 45

08-22 HIGH OUTPUT HYDRAULICS - PUMP LUBRICATION, POWER SHIFT CIRCUIT

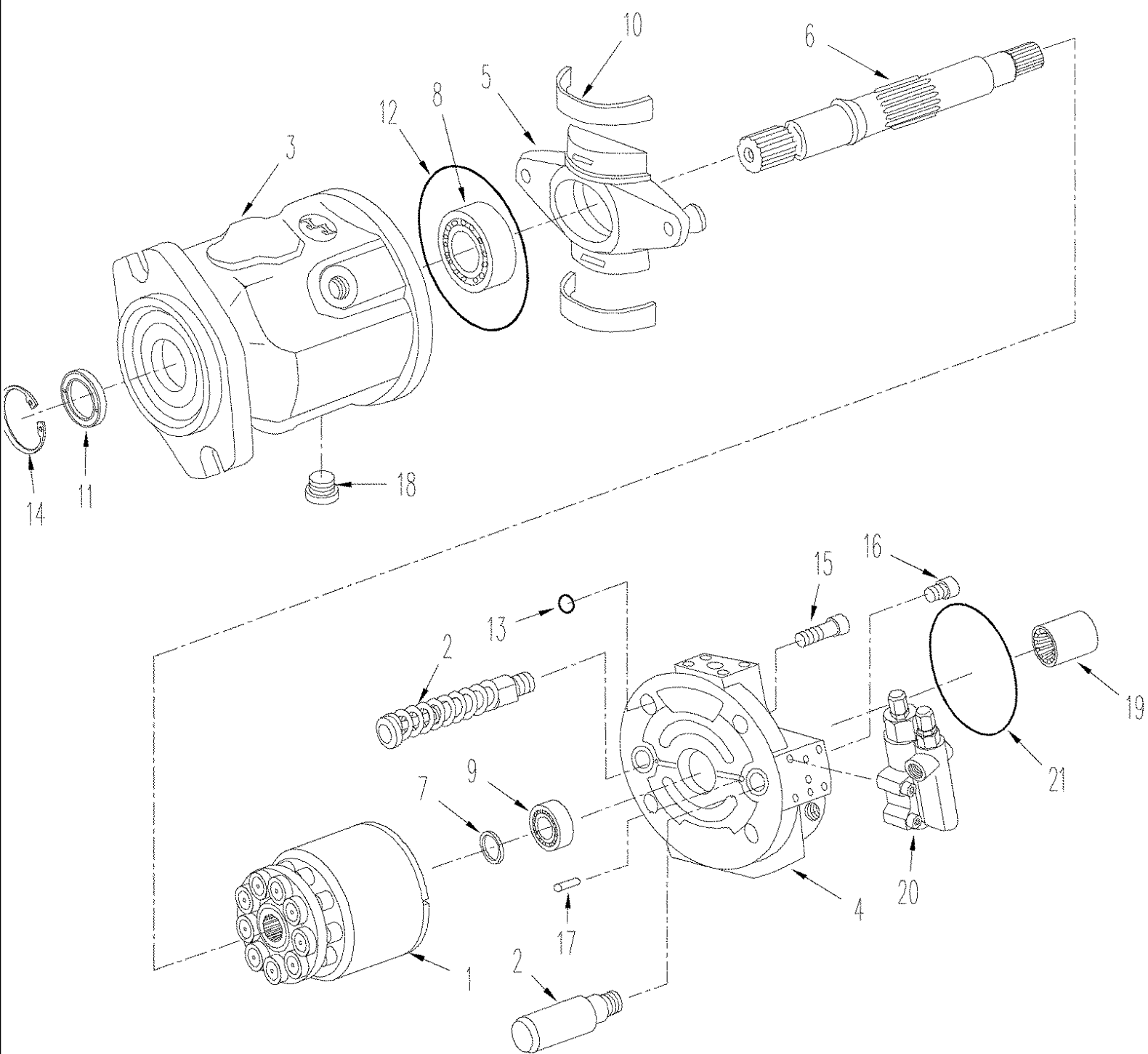
сылка	Номер детали	Кол-во	Описание
45	86639042	3	Уплотнительное кольцо , CI 6, 11.3MM ID x 2.2 Thk,
46	358968A1	1	COUPLING, M18 orb x 1,5, Diagnostic, Inc. 47
47	86639043	1	Уплотнительное кольцо , 15.3 ID x 2.2
48	700-102	1	Патрубок , 13/16"-16 ORFS x M18 x 1.5 ORB, Inc. 22 & 47
49	87441927	1	HOSE ASSY., 622 mm (24-1/2 in)
50	87550213	1	Фиттинг , 45, Special, Inc. 2 & 22
51	86556136	2	БОЛТ, Hex, M6 x 50, 10.9,
52	700-318	2	Колено , 45є, 1 7/16"-12 ORFS x M33 x 2 ORB, Inc. 2 & 20
53	86500688	2	Гайка , M6, CI 10,
54	396490A1	2	U-BOLT, M8
55	87441813	1	HOSE ASSY., 1403 mm (55-1/4")
56	87388638	1	Шланг , Destroke Outlet to Piston Pump Compenstator
57	87434200	1	КРОНШТЕЙН, Mounting, Destroke Valve
58	87585897	1	Клапан гидравлический , Priority / EHPS. See Figure: 08-13
59	412250	4	Контргайка , M8 x 1.25, CI 8,
60	700-101	1	Патрубок , 11/16"-16 ORFS x M14 x 1.5 ORB, Inc. 45 & 63
61	86500688	2	Гайка , M6, CI 10,
62	701-319	1	Колено , 90є, 11/16"-16 ORFS x 11/16"-16 Fem Sw,
63	238-6012	2	Уплотнительное кольцо , -012, 90 Duro, .364" ID x .070" Thk,
64	1957867C1	1	Сетчатый фильтр , with O-Ring
65	700-101	1	Патрубок , 11/16"-16 ORFS x M14 x 1.5 ORB, Incl. 9, 45
66	87565927	1	Трубка , Diagnostic Priority
67	701-909	1	Контргайка , 11/16"-16, Blkhd,
68	190119A1	1	Соединение , Diagnostic
69	87394490	1	Шланг , 4384 mm (172-1/2"), from Priority Valve to Manifold Valve Auxiliary Load Sense Port



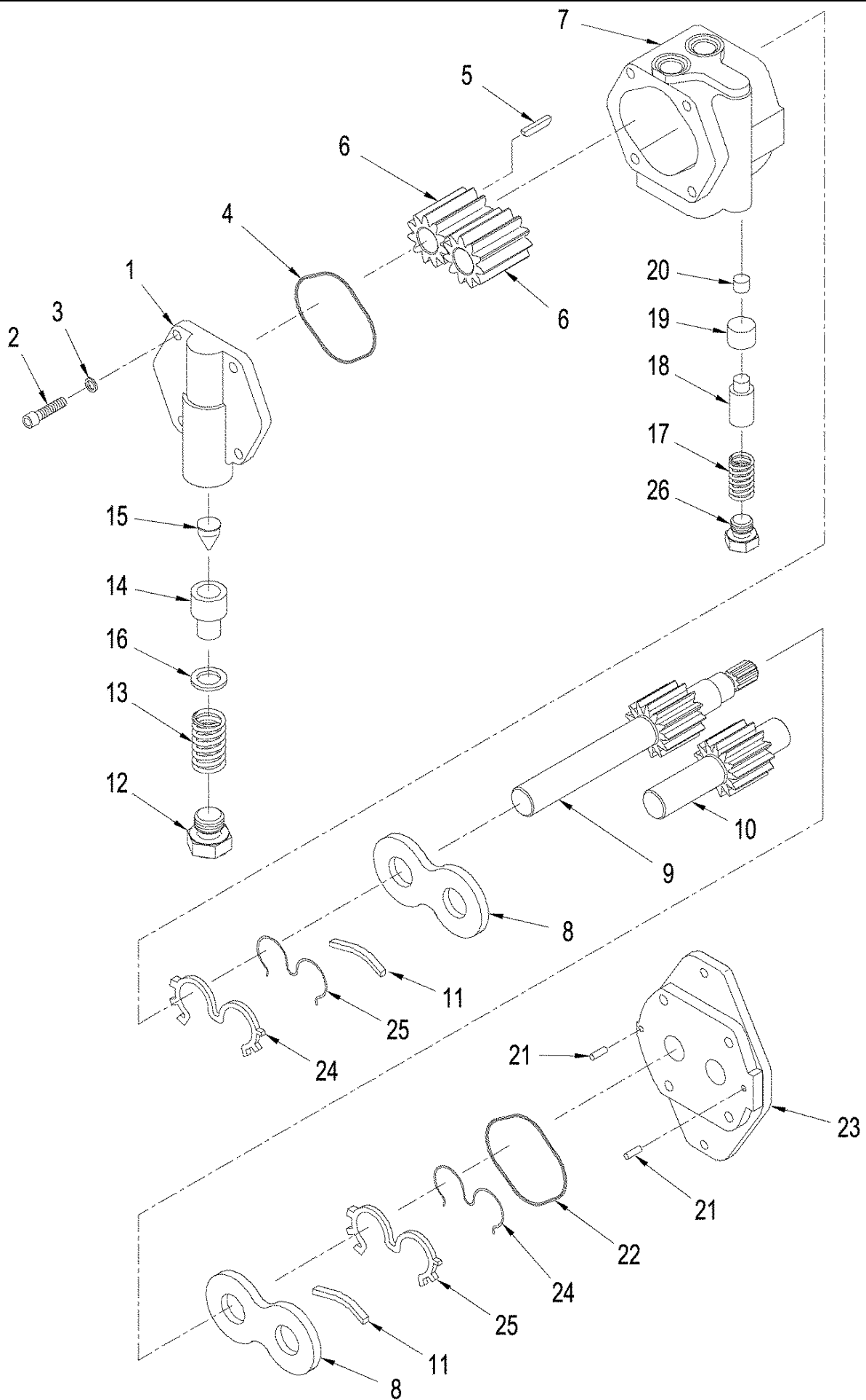
T9060 4WD TRACTOR, ASN (8/07-) - Hydraulic System

08-23 HIGH OUTPUT HYDRAULICS - PUMP MOUNTING

сылка	Номер детали	Кол-во	Описание
1	87308196	1	Насос , 100 cc, Piston, See Figure: 08-24
2	496-81022	2	WASHER, .656" x 1.250" x .239" Thk
3	627-16050	2	БОЛТ, Нех, M16 x 50, 10.9,
4	510828	1	Уплотнительное кольцо , -250, 70 Duro, 4.984" ID x .139" Thk,
5	87427941	1	Гидравлический насос , Gear, See Figure: 08-25
6	A14141	2	Фланец , Split
7	88904	8	БОЛТ, Нех, 1/2"-13 x 1 1/2", G8, Full Thd,
8	L14386	2	Зажим , Split
9	43260	2	БОЛТ, Нех, M12 x 30, 10.9,
10	87419159	1	Пластина , Lower
11	87419459	1	BRACKET, Mounting, Gear / Piston Pump, Power Shift Transmission
11	87419160	1	BRACKET, Mounting, Gear / Piston Pump, Manual Shift Transmission
12	87362	8	Плоская шайба , 5/16" SAE,
13	86528579	4	Контргайка , M8 x 1.25, Cl 10,
14	43235	4	БОЛТ, Нех, M8 x 30, 10.9,
15	L111928	2	CLAMP,
16	436514A1	1	O-RING,
17	201-125	1	Патрубок , 11/16"-16 ORFS x 7/16"-20 ORB, Inc. 18 & 19
18	237-6004	1	Уплотнительное кольцо , 4-1, 90 Duro, .351" ID x .072" Thk,
19	238-6012	1	Уплотнительное кольцо , -012, 90 Duro, .364" ID x .070" Thk,

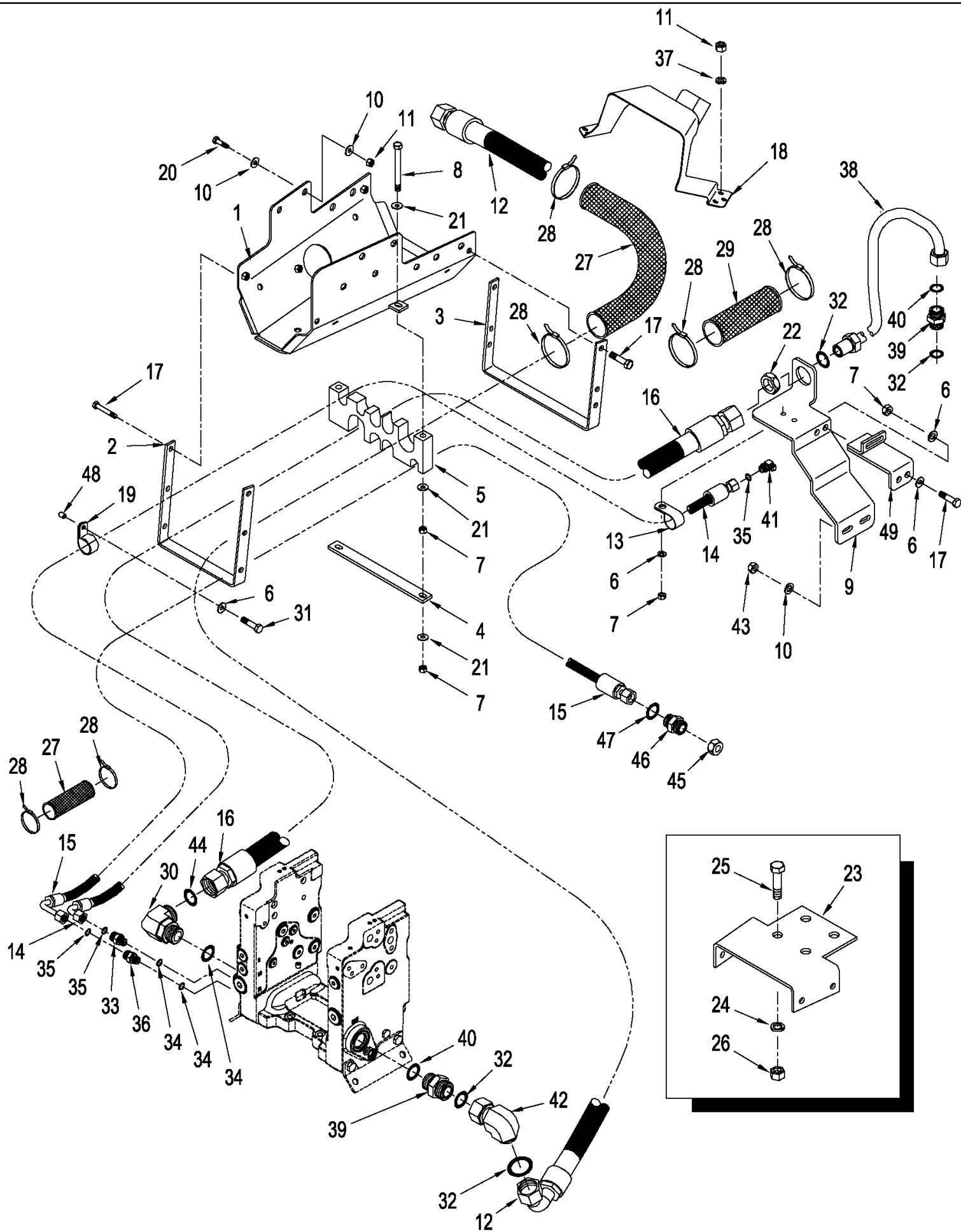


сылка	Номер детали	Кол-во	Описание
	87308196	1	Насос , Piston, 100 cc, Inc. 1 - 20
1	NSS	1	Не поставляется отдельно , Cylinder Assy
2	NSS	1	Не поставляется отдельно , Piston Assy
3	NSS	1	Не поставляется отдельно , Housing
4	NSS	1	Не поставляется отдельно , Block
5	NSS	1	Не поставляется отдельно , Plate, Swash
6	NSS	1	Не поставляется отдельно , Shaft
7	NSS	1	Не поставляется отдельно , Spacer
8	NSS	1	Не поставляется отдельно , Bearing, Roller
9	NSS	1	Не поставляется отдельно , Bearing, Roller
10	NSS	2	Не поставляется отдельно , Bearing, Support
11	NSS	1	Не поставляется отдельно , Seal
12	NSS	1	Не поставляется отдельно , O-Ring
13	NSS	4	Не поставляется отдельно , O-Ring
14	NSS	1	Не поставляется отдельно , Ring, Retaining
15	NSS	4	Не поставляется отдельно , Screw
16	NSS	1	Не поставляется отдельно , 1-1/16"-12 Or
17	NSS	1	Не поставляется отдельно , Pin, Dowel
18	NSS	2	Не поставляется отдельно , Plug
19	NSS	1	Не поставляется отдельно , Coupling
20	87308198	1	Компенсатор , Compensator
21	436514A1	1	O-RING,
	388292A1	1	Комплект уплотнительных колец , Inc. 11 - 13, 21



08-25 GEAR PUMP ASSY

сылка	Номер детали	Кол-во	Описание
	87427941	1	Гидравлический насос , Gear, Inc. 1 - 26
1	NSS	1	Не поставляется отдельно , Housing, Rear
2	NSS	8	Не поставляется отдельно , Screw
3	NSS	8	Не поставляется отдельно , Washer
4	NSS	1	Не поставляется отдельно , Seal
5	NSS	1	Не поставляется отдельно , Pin, Dowel
6	NSS	2	Не поставляется отдельно , Gear
7	NSS	1	Не поставляется отдельно , Housing, Gear
8	NSS	2	Не поставляется отдельно , Plate, Thrust
9	NSS	1	Не поставляется отдельно , Shaft, Gear
10	NSS	1	Не поставляется отдельно , Shaft, Gear
11	NSS	2	Не поставляется отдельно , Seal
	87427777	1	VALVE KIT, Gear Pump, 153 psi, Inc. 12 - 15
12	NSS	1	Не поставляется отдельно , Plug
13	NSS	1	Не поставляется отдельно , Spring
14	NSS	1	Не поставляется отдельно , Poppet, Valve
15	NSS	1	Не поставляется отдельно , Seat
16	NSS	1	Не поставляется отдельно , Shim
	245847A1	1	УПАКОВКА, Pressure Relief, Gear Pump, 550 psi, Inc. 17 - 20, 26
17	NSS	1	Не поставляется отдельно , Spring
18	NSS	1	Не поставляется отдельно , Plunger
19	NSS	1	Не поставляется отдельно , Poppet, Valve
20	NSS	1	Не поставляется отдельно , Seat
21	NSS	2	Не поставляется отдельно , Pin, Dowel
22	NSS	1	Не поставляется отдельно , Seal
23	NSS	1	Не поставляется отдельно , Housing, Front
24	NSS	2	Не поставляется отдельно , Seal, Channel
25	NSS	2	Не поставляется отдельно , Seal, Backup
26	NSS	1	Не поставляется отдельно , Plug
	334450A1	1	Комплект уплотнительных колец , Repair, Inc. 11, 20, 22, 24, 25



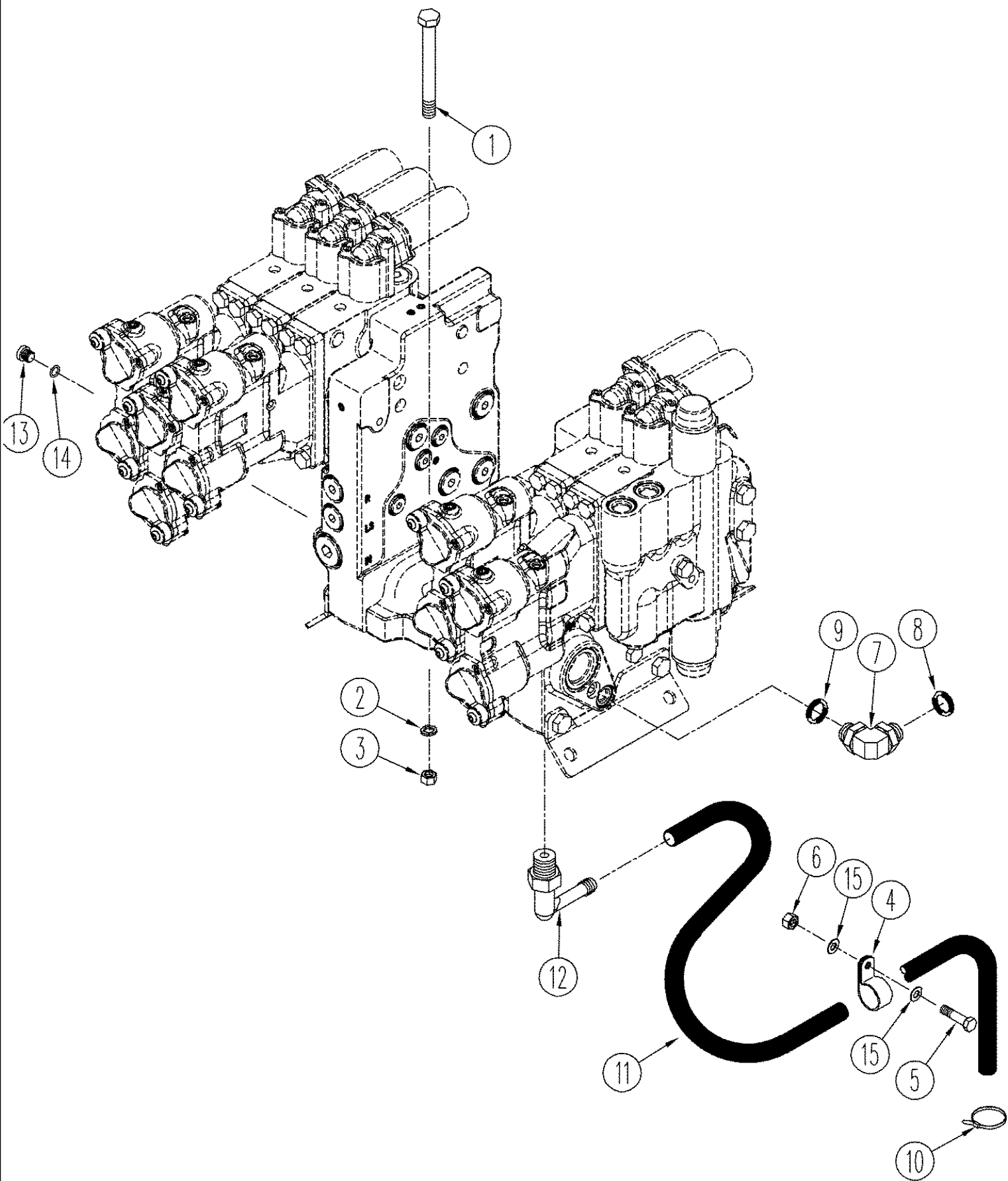
08-26 HYDRAULIC REMOTE HOSES ELECTRONIC REMOTE

сылка	Номер детали	Кол-во	Описание
1	87385879	1	КРОНШТЕЙН, Hoses
2	405517A1	1	BRACKET,
3	87388511	1	КРОНШТЕЙН,
4	405520A1	1	PLATE,
5	362419A1	1	Зажим ,
6	86624184	10	Плоская шайба , M8 x 16 x 1.6,
7	43362	6	Гайка , M8, CI 10,
8	86639040	2	БОЛТ, Hex, M8 x 100, 10.9, Full Thd,
9	87306262	1	КРОНШТЕЙН,
10	86624176	10	Плоская шайба , M10 x 20 x 2,
11	86500689	8	Гайка , M10, CI 10,
12	360134A2	1	HOSE ASSY., 3238 mm (127 in)
13	515-23206	1	Зажим , 13/16", Insul, 3/8" Bolt,
14	87394490	1	Шланг , Priority Valve to Auxiliary Load Sense, 4384 mm (172-1/2")
15	87539204	1	Шланг , Regulator to Auxiliary Pump Supply, 3323 mm (131")
16	87438667	1	Шланг , from Priority Valve to Auxiliary Inlet, 3300 mm (130")
17	43127	7	БОЛТ, Hex, M8 x 25, 8.8,
18	405521A1	1	SHIELD,
19	86594406	1	Зажим , 5/8", Insul, 3/8" Bolt,
20	86624177	4	Плоская шайба , M12 x 24 x 2.5,
21	86625263	5	Плоская шайба , M8 x 20 x 1.6,
22	701-908	1	Контргайка , 1 7/16"-12, ORFS Blkhd,
23	404604A1	1	КРОНШТЕЙН, , Without Power Takeoff
24	86625266	4	Плоская шайба , M17.5 x 30 x 4, HT,
25	827-16100	4	БОЛТ, Hex, M16 x 100, 10.9,
26	392530	4	Гайка , M16, CI 10,
27	387840A1	2	SLEEVE, 610 mm (24")
28	L18331	6	Многожильный плоский шлейф ,
29	S120426	1	Рукав ,
30	700-308	1	Колено , 90°, 1 7/16"-12 ORFS x M33 x 2 ORB, Inc. 32 & 40
31	86625003	1	БОЛТ, Hex, M8 x 50, 10.9,
32	9824050	4	Уплотнительное кольцо , -021, 90 Duro, .926" ID x .070" Thk,
33	334923A1	1	SCREEN, Inc. 34 & 35
34	86639042	3	Уплотнительное кольцо , CI 6, 11.3MM ID x 2.2 Thk,
35	9993141	4	Уплотнительное кольцо , -012, 90 Duro, .364" ID x .070" Thk,
36	339487A2	1	Патрубок , Inc. 34 & 35
37	86625252	4	Плоская шайба , M10 x 21.5 x 2.5, HT,
38	86642448	1	Уплотнительное кольцо , CI 6, 9.3MM ID x 2.2 Thk, EF Outlet
39	86580179	2	Патрубок , 1 7/16"-12 ORFS x M22 x 2 ORB, Inc. 40, 32
40	86639046	1	Уплотнительное кольцо , CI 6, 29.6MM ID x 2.9 Thk,
41	701-319	1	Колено , 90°, 11/16"-16 ORFS x 11/16"-16 Fem Sw, Incl. 35
42	701-339	1	Колено , 90°, 1 7/16"-12 ORFS x 1 7/16"-12 Fem Sw, Inc. 32, Used without Three Point Hitch
42	311834A1	1	Колено , Inc. 32, Used with Three Point Hitch
43	832-10410	2	Контргайка , M10 x 1.5, CI 8,
44	238-6014	1	Уплотнительное кольцо , -014, 90 Duro, .489" ID x .070" Thk,

T9060 4WD TRACTOR, ASN (8/07-) - Hydraulic System

08-26 HYDRAULIC REMOTE HOSES ELECTRONIC REMOTE

сылка	Номер детали	Кол-во	Описание
45	86639095	1	Трубная гайка , 1"-14, ORFS,
46	86622968	1	Редуктор , 13/16"-16 Male x 1"-14 Fem, ORFS, Inc. 47
47	9992069	1	Уплотнительное кольцо , -016, 90 Duro, .614" ID x .070" Thk,
48	371838A1	1	Распорка ,
49	87540204	1	КРОНШТЕЙН, Support

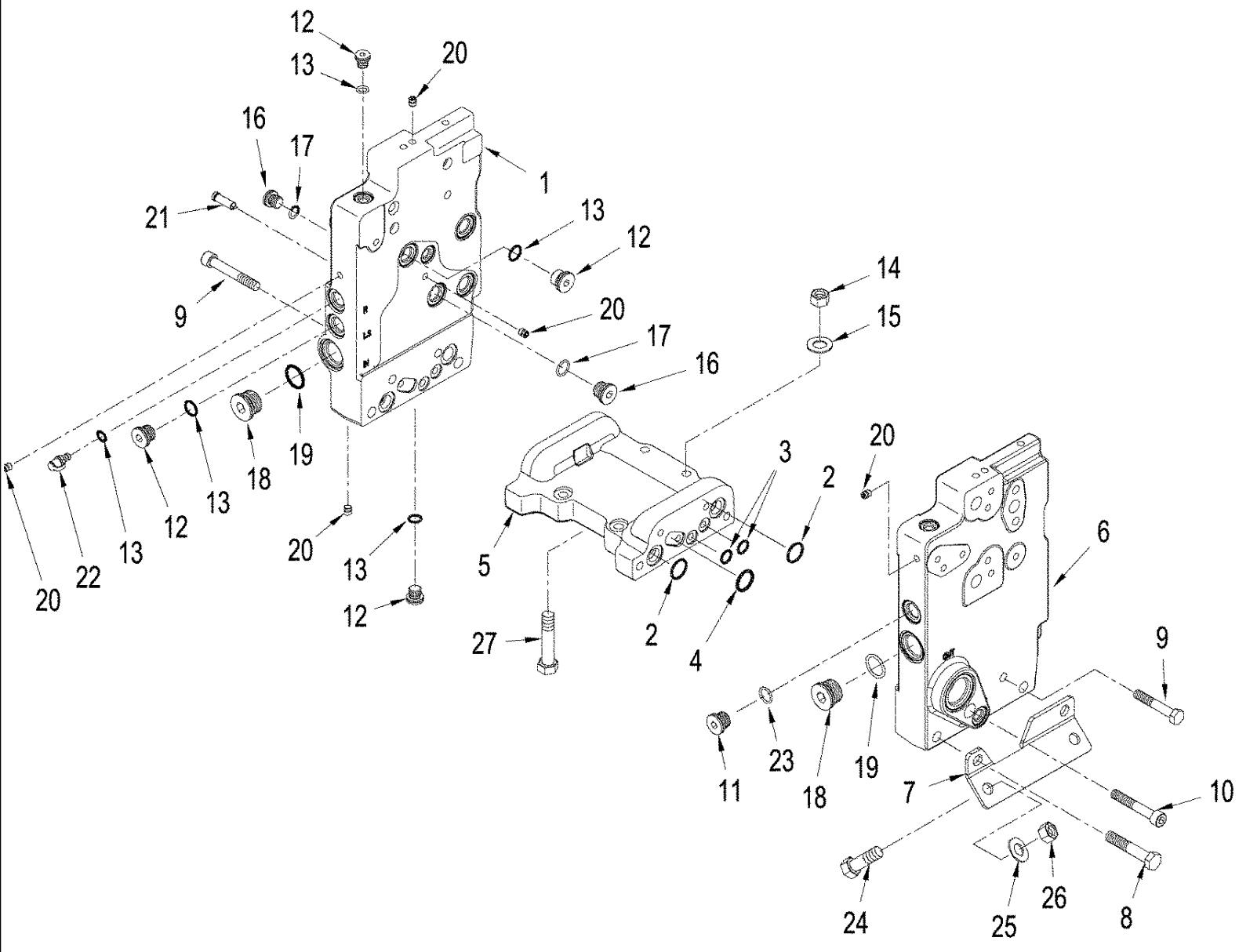


T9060 4WD TRACTOR, ASN (8/07-) - Hydraulic System

08-27 HYDRAULIC REMOTE CONTROL VALVE

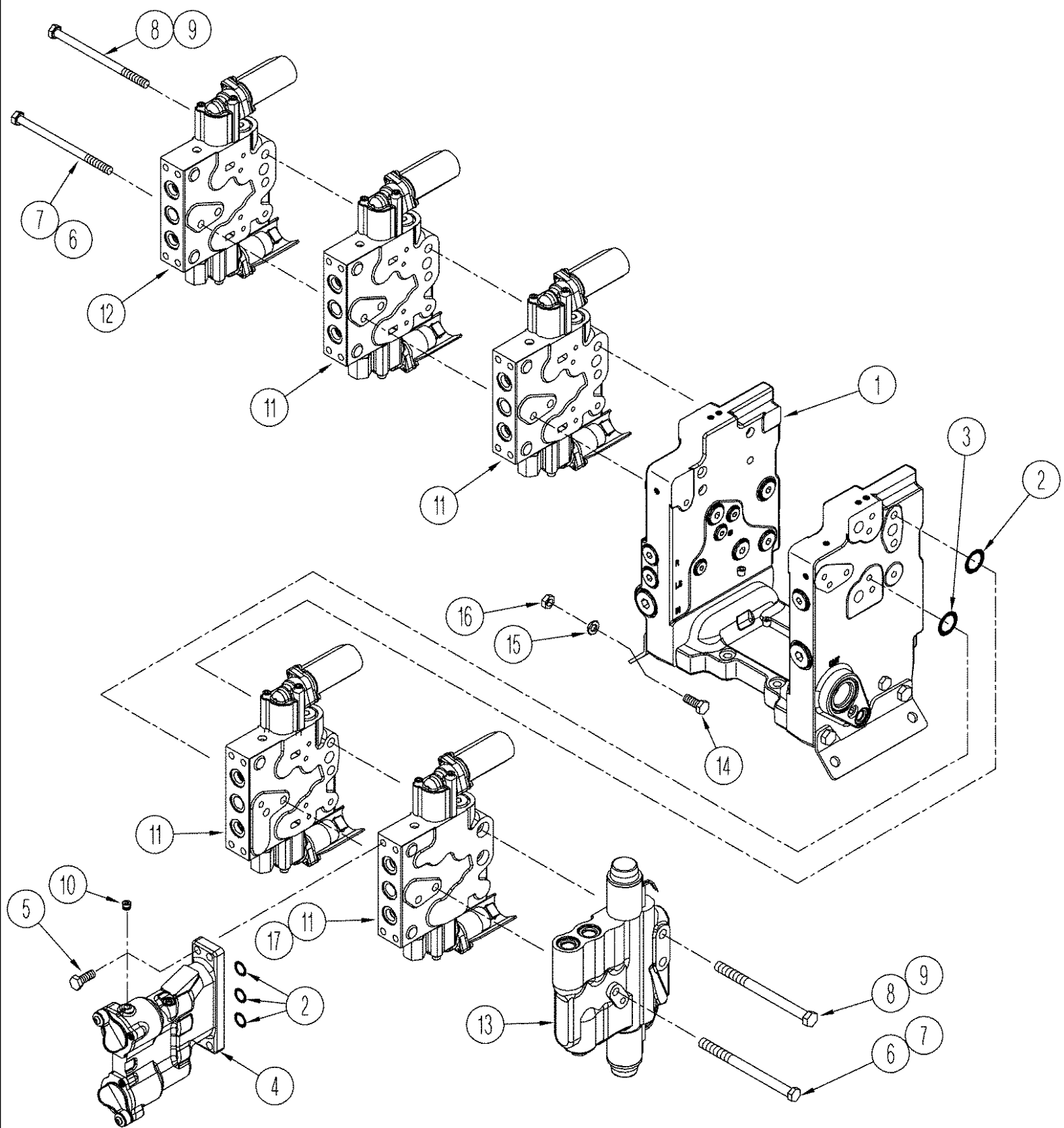
сылка	Номер детали	Кол-во	Описание
1	355788	2	БОЛТ, Нех, М10 х 70, 10.9,
2	86625252	2	Плоская шайба , М10 х 21.5 х 2.5, НТ,
3	86514720	2	Контргайка , М10 х 1.5
4	9827902	2	Зажим , 1", Insul, 3/8" Bolt,
5	9515003	2	БОЛТ, Нех, М10 х 30, 10.9, Full Thd,
6	86500689	2	Гайка , М10, СІ 10,
7	86579689	1	Колено , 90є, 13/16"-18 ORFS х М14 х 1.5 ORB, Inc. 8, 9
8	9992298	1	Уплотнительное кольцо , -014, 90 Duro, .489" ID х .070" Thk,
9	86639042	1	Уплотнительное кольцо , СІ 6, 11.3MM ID х 2.2 Thk,
10	435437A1	2	Многожильный плоский шлейф , 3/16" х 7 1/4",
11	320374A1	AR	HOSE, Drain, 889 mm (35 in), Cut From : 443078A1
12	1289481C1	AR	Колено , 90, 1/4" stem х 1/8" PT
13	221576A1	1	Пробка , Нех Soc, М14 х 1.5, ORB, Inc. 14
14	86639042	1	Уплотнительное кольцо , СІ 6, 11.3MM ID х 2.2 Thk,
15	86624176	4	Плоская шайба , М10 х 20 х 2,

08-28 MANIFOLD VALVE ASSY



08-28 MANIFOLD VALVE ASSY

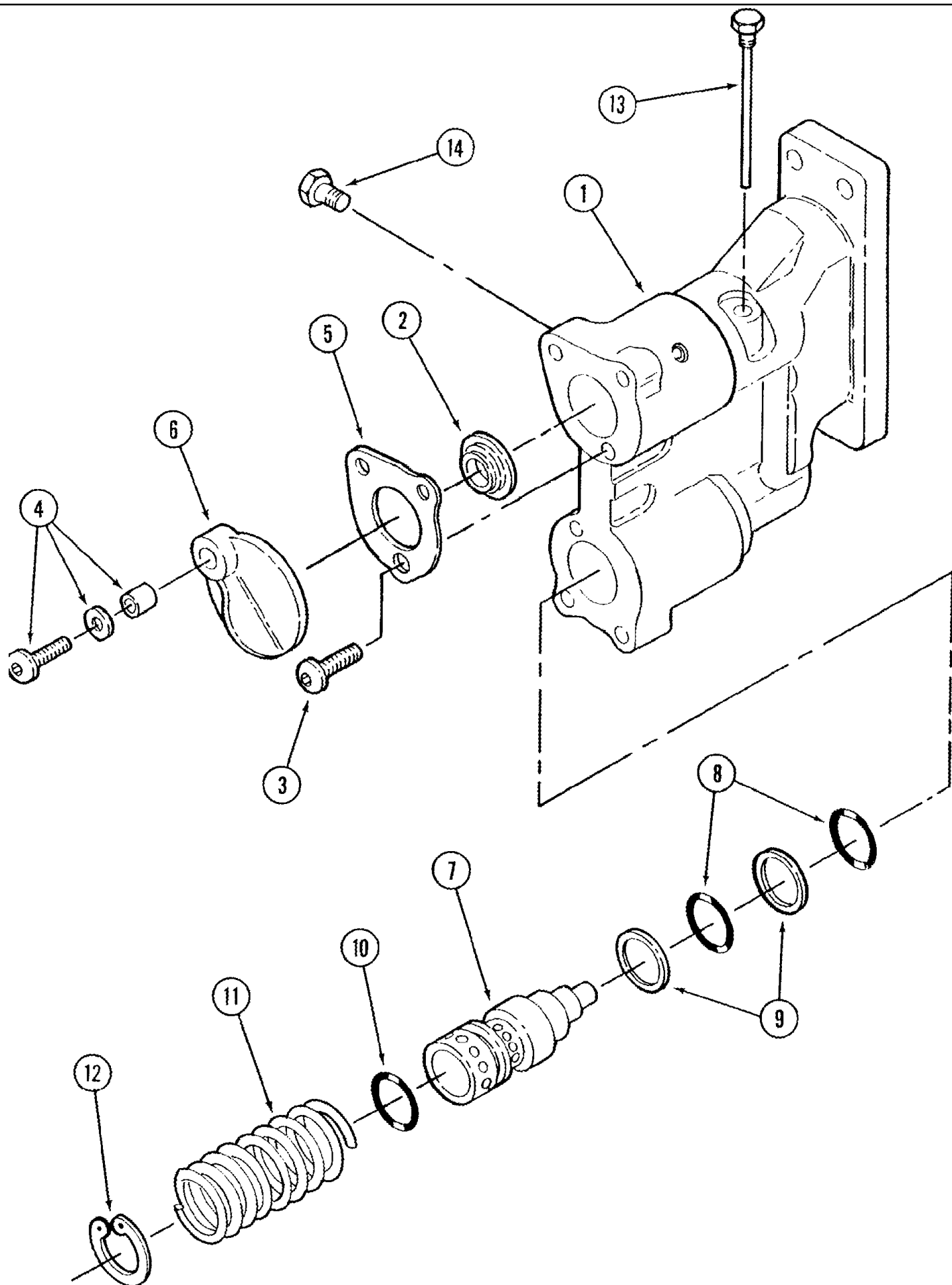
сылка	Номер детали	Кол-во	Описание
	87578889	1	VALVE SECTION, Manifold, Inc. 1 - 13, 16, 20 & 21
1	NSS	1	Не поставляется отдельно , Valve, Manifold, Intake, Left-Hand
2	277634	4	Уплотнительное кольцо , -117, 90 Duro, .799" ID x .103" Thk,
3	272344	4	Уплотнительное кольцо , -112, 90 Duro, .487" ID x .103" Thk,
4	86505727	2	Уплотнительное кольцо , -211, 70 Duro, .796" ID x .139" Thk,
5	NSS	1	Не поставляется отдельно , Valve, Manifold, Centor Section
6	NSS	1	Не поставляется отдельно , Valve, Manifold, Outlet, Right-Hand
7	338681A1	2	BRACKET, Mounting, Manifold
8	86639228	4	БОЛТ, Нех, M12 x 65, 10.9,
9	86508619	2	БОЛТ, Нех, M10 x 60, 10.9,
10	86639266	2	Винт , Нех Soc Hd, M10 x 70, 12.9,
11	86598047	1	Пробка , Нех Soc, M22 x 1.5, ORB, Inc. 23
12	86598046	10	Пробка , Нех Soc, M18 x 1.5, ORB, Inc. 13
13	86639043	10	Уплотнительное кольцо , 15,3 ID x 2,2
14	86514720	2	Контргайка , M10 x 1.5
15	86625252	2	Плоская шайба , M10 x 21.5 x 2.5, НТ,
16	86598044	7	Пробка , Нех Soc, M14 x 1.5, ORB, Inc. 17
17	86639042	7	Уплотнительное кольцо , CI 6, 11.3MM ID x 2.2 Thk,
18	221580A1	2	Пробка , Нех Soc, M27 x 2, ORB, Inc. 19
19	86639045	2	Уплотнительное кольцо , CI 6, 23.6MM ID x 2.9 Thk,
20	353828A1	13	PLUG, Expansion
21	334923A1	1	SCREEN,
22	358968A1	1	COUPLING, M18 orb x 1,5, Diagnostic, If Used, Inc. 13
23	86639044	1	Уплотнительное кольцо , CI 6, 19.3MM ID x 2.2 Thk,
24	337563	4	БОЛТ, Нех, M12 x 40, 10.9, Full Thd,
25	86625255	4	Плоская шайба , M13.5 x 24.5 x 3, НТ,
26	412126	4	Контргайка , M12 x 1.75, CI 8,
27	86508619	2	БОЛТ, Нех, M10 x 60, 10.9,



08-29 REMOTE VALVE ASSY - ELECTRONIC CONTROLLED

сылка	Номер детали	Кол-во	Описание
1	87578889	1	VALVE SECTION, Manifold, See Figure: 08-28
2	277634	AR	Уплотнительное кольцо , -117, 90 Duro, .799" ID x .103" Thk,
3	272344	AR	Уплотнительное кольцо , -112, 90 Duro, .487" ID x .103" Thk,
4	435375A1	AR	COUPLING, BREAK AWAY, See Figure: 08-30
5	9846677	AR	БОЛТ, Hex, M10 x 25, 10.9, Full Thd,
6	86556139	AR	БОЛТ, Hex, M10 x 110, 10.9,
7	86639227	AR	БОЛТ, Hex, M10 x 160, 10.9,
8	9501756	AR	БОЛТ, Hex, M12 x 110, 10.9,
9	86837481	AR	Винт , Hex Soc Hd, M12 x 150, 12.9,
10	86637724	5	Пробка , Hex Soc, 1/8"-27 NPTF,
11	292295A3	AR	VALVE, Main, Four and Five Stack, See Figure: 08-31
12	393972A3	1	Клапан , Auxiliary, LH, See Figure: 08-31
13	319131A4	1	VALVE, Hitch, See Figure: 08-32
14	337563	AR	БОЛТ, Hex, M12 x 40, 10.9, Full Thd,
15	86625255	4	Плоская шайба , M13.5 x 24.5 x 3, HT,
16	412126	4	Контргайка , M12 x 1.75, CI 8,
17	393973A3	1	Клапан , Auxiliary, RH, See Figure: 08-31

08-30 COUPLER VALVE ASSY



08-30 COUPLER VALVE ASSY

сылка	Номер детали	Кол-во	Описание
	435375A1	1	COUPLING, BREAK AWAY, Inc. 1 - 7
1	NSS	1	Не поставляется отдельно , Body
2	240969A1	2	Уплотнительное кольцо , Dust
3	427104A1	4	SCREW,
4	240973A2	2	Винт , With Sleeve and Washer
5	292326A1	2	PLATE, Cover
6	240974A2	2	Крышка двери , Dust
7	321623A2	2	Быстросоединяемаямуфта, папа,
	345193A1	1	Комплект уплотнительных колец , Coupler, Inc. 8 - 10
8	14454480	4	Уплотнительное кольцо , -027, 70 Duro, 1.301" ID x .070" Thk,
9	93332C1	4	SEAL ASSY.,
10	345192A1	2	Уплотнительное кольцо , O-Ring
11	93330C1	2	Пружина клапана ,
12	86013223	2	Стопорное кольцо , 1.625", Int, #162,
13	367755A1	2	RETAINER, Retaining
14	86642422	1	Пробка , Hex Socket, 1/4 PT

08-31 MAIN AND AUXILIARY VALVE ASSY - ELECTRONIC REMOTE

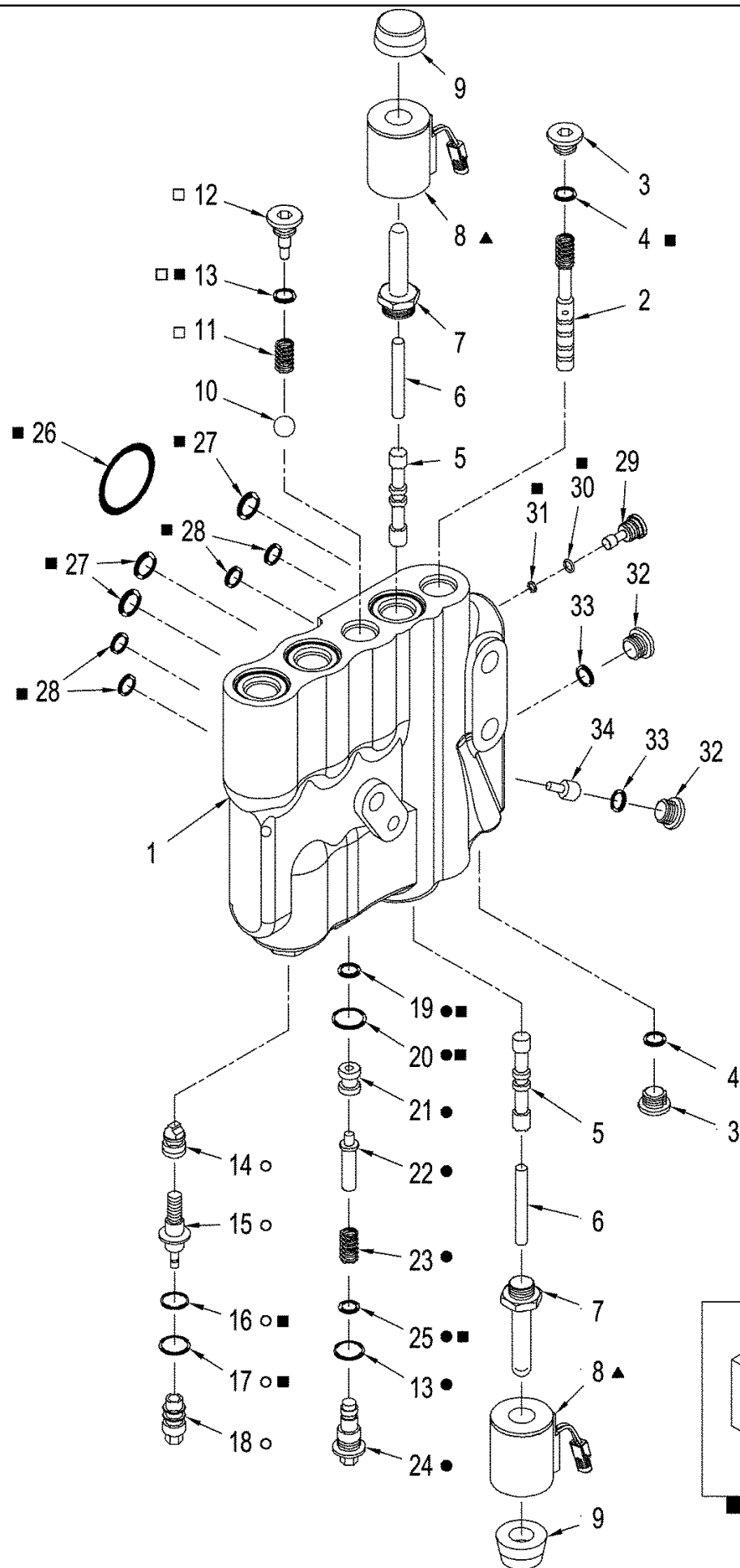
сылка	Номер детали	Кол-во	Описание
	292295A3	1	VALVE, Main, Inc. 1 - 46
	393972A3	1	Клапан , Auxiliary, LH, Inc. 1 - 46
	393973A3	1	Клапан , RH, Inc. 1 - 46
1	NSS	1	Не поставляется отдельно , Body
	1542563C1	1	Контрольный клапан , Logic, Inc. 2 - 6
2	NSS	1	Не поставляется отдельно , Plug
3	1543329C1	1	Тарельчатый клапан ,
4	NSS	1	Не поставляется отдельно , Spring
5	G108723	1	Кольцо ,
6	165212	1	Уплотнительное кольцо , -015, 90 Duro, .551" ID x .070" Thk,
7	9625178	1	Пробка , Hex Soc, 9/16"-18 ORB, Inc. 8
8	167266	1	Уплотнительное кольцо , 12-1, 90 Duro, .924 ID x .116" Thk,
9	292321A2	1	SPOOL,
10	301973A1	1	Пружина ,
11	86625138	1	Пробка , Hex Soc, 7/8"-14 ORB, Inc. 12
12	167269	1	Уплотнительное кольцо , 10-1, 90 Duro, .755" ID x .097" Thk,
	336278A3	1	Блокклапанов, гидравлических, EH Pilot Block, Inc. 13 - 20
	392403A2	1	Пилотный клапан , EH Block, Inc. 14 - 22
13	NSS	1	Не поставляется отдельно , Body
14	NSS	1	Не поставляется отдельно , Body
15	278506A2	1	Электромагнитный клапан , Proportional
16	353830A1	1	GUARD,
17	86639307	2	Плоская шайба , Lock, 4 mm
18	86624126	2	Винт , Hex Soc Hd, M4 x 16, 8.8,
19	86629543	1	Уплотнительное кольцо , -012, 70 Duro, .364" ID x .070" Thk,
20	9672548	1	Уплотнительное кольцо , -011, 70 Duro, .301" ID x .070" Thk,
21	86639300	2	Винт , Socket, M6 x 75; 8.8
22	372228A1	1	Уплотнительное кольцо , O-Ring Kit
23	87410063	1	Золотник ,
24	86632547	1	Пробка , Hex Soc, 5/16"-24 ORB, Inc. 25
25	167269	1	Уплотнительное кольцо , 10-1, 90 Duro, .755" ID x .097" Thk,
26	9672549	2	Уплотнительное кольцо , -120, 70 Duro, .987" ID x .103" Thk,
27	436518A1	2	Плоская шайба , Centering
28	87706278	2	SPRING, COMPRESSION, Return, Outer
	1957907C1	1	Поршень в сборе , Load Check, Inc. 29 - 31
29	NSS	1	Не поставляется отдельно , Piston
30	NSS	1	Не поставляется отдельно , Ring, Snap
31	NSS	1	Не поставляется отдельно , Washer
	278550A2	1	Контрольный клапан , Load, Inc. 32 - 44
32	9992069	1	Уплотнительное кольцо , -016, 90 Duro, .614" ID x .070" Thk,
33	G103862	1	Кольцо ,
34	G108723	1	Кольцо ,
35	165212	1	Уплотнительное кольцо , -015, 90 Duro, .551" ID x .070" Thk,
36	167269	2	Уплотнительное кольцо , 10-1, 90 Duro, .755" ID x .097" Thk,
37	G108727	1	RING, BACK-UP,

T9060 4WD TRACTOR, ASN (8/07-) - Hydraulic System

08-31 MAIN AND AUXILIARY VALVE ASSY - ELECTRONIC REMOTE

сылка	Номер детали	Кол-во	Описание
38	NSS	1	Не поставляется отдельно , Cap
39	NSS	1	Не поставляется отдельно , Poppet
40	NSS	1	Не поставляется отдельно , Body, Valve
41	NSS	1	Не поставляется отдельно , Spring
42	1957964C1	1	Фиксатор , Spring
43	NSS	1	Не поставляется отдельно , Spring
44	NSS	1	Не поставляется отдельно , Poppet
45	86632547	1	Пробка , Hex Soc, 5/16"-24 ORB, Inc. 46
46	9617873	1	Уплотнительное кольцо , 6-1, 90 Duro, .468" ID x .078" Thk,

08-32 HITCH VALVE ASSEMBLY - ELECTRONIC REMOTE



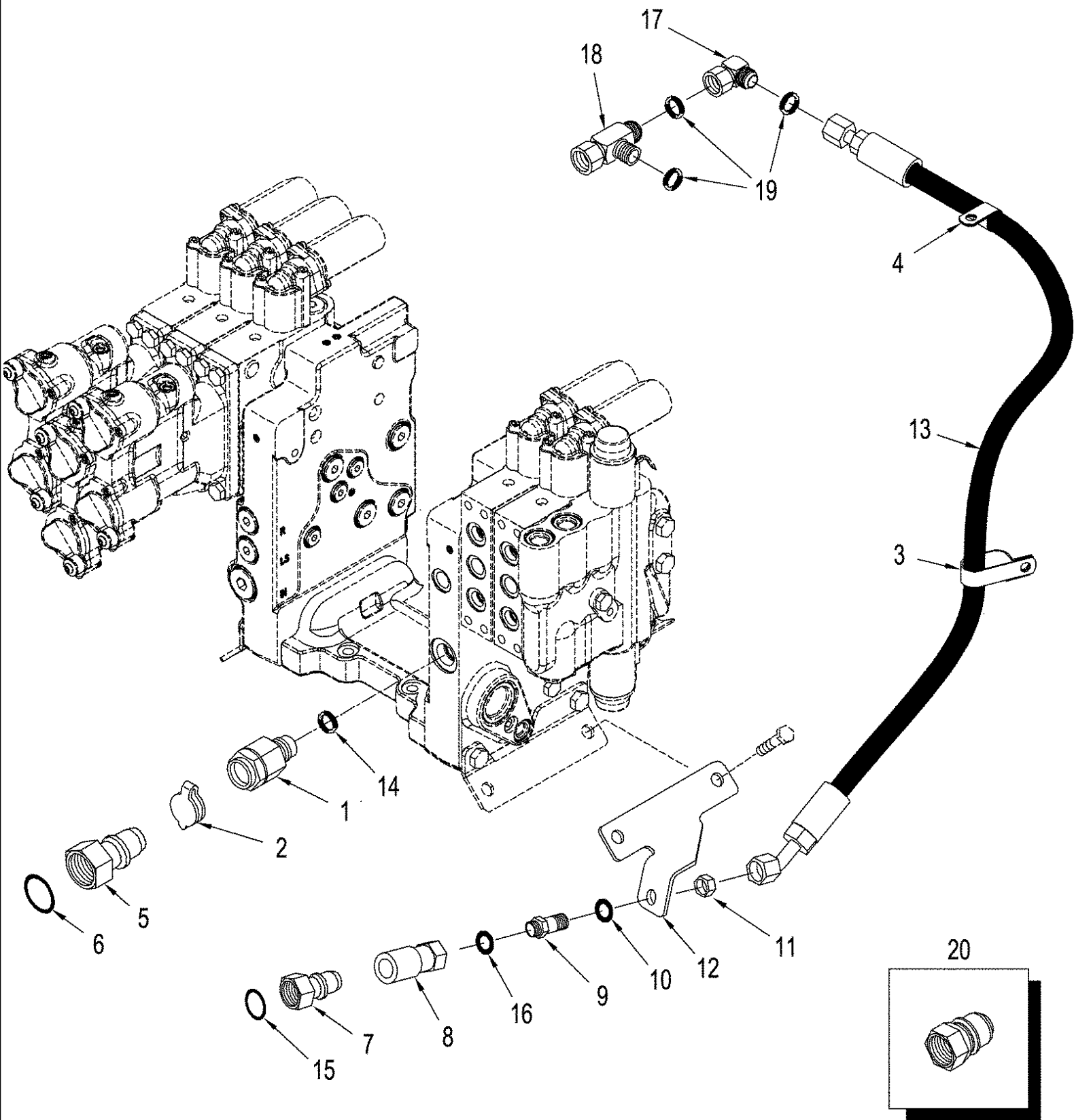
- = 35
- = 36
- ▲ = 37
- = 38
- = 39

T9060 4WD TRACTOR, ASN (8/07-) - Hydraulic System

08-32 HITCH VALVE ASSEMBLY - ELECTRONIC REMOTE

сылка	Номер детали	Кол-во	Описание
	319131A4	1	VALVE, Hitch, Inc. 1 - 34
1	NSS	1	Не поставляется отдельно , Housing
2	NSS	1	Не поставляется отдельно , Spool
3	86590562	2	Пробка , Hex Soc, 3/4"-16 ORB, Inc. 4
4	128825	2	Уплотнительное кольцо , 8-1, 90 Duro, .644" ID x .087" Thk,
5	188104A1	2	Золотник , Pilot
6	188116A1	2	Штифт ,
7	188117A1	2	Трубка , Override
8	NSS	2	Не поставляется отдельно , Coil
9	188106A1	2	Гайка ,
10	86637957	1	ШАР, 20mm Dia,
11	188114A1	1	Пружина , Compression
12	373760A1	1	Пробка ,
13	167269	2	Уплотнительное кольцо , 10-1, 90 Duro, .755" ID x .097" Thk,
14	NSS	1	Не поставляется отдельно , Poppet Valve
15	NSS	1	Не поставляется отдельно , Stem, Servo
16	9672929	1	Уплотнительное кольцо , .989" ID x .070" Thk
17	129740	1	Уплотнительное кольцо , -023, 70 Duro, 1.051" ID x .070" Thk,
18	118111A1	1	TUBE,
19	9825770	1	Уплотнительное кольцо , -011, 90 Duro, .301" ID x .070" Thk,
20	373767A1	1	Кольцо , Backup
21	NSS	1	Не поставляется отдельно , Seat
22	NSS	1	Не поставляется отдельно , Valve
23	NSS	1	Не поставляется отдельно , Compression
24	NSS	1	Не поставляется отдельно , Plug
25	130282	1	Уплотнительное кольцо , -014, 70 Duro, .489" ID x .070" Thk,
26	165217	1	Уплотнительное кольцо , -142, 90 Duro, 2.362" ID x .103" Thk,
27	277634	3	Уплотнительное кольцо , -117, 90 Duro, .799" ID x .103" Thk,
28	272344	5	Уплотнительное кольцо , -112, 90 Duro, .487" ID x .103" Thk,
29	373761A1	1	Пробка ,
30	165202	1	Уплотнительное кольцо , 4-1, 90 Duro, .351" ID x .072" Thk,
31	86513328	2	Уплотнительное кольцо , 3-1, .301" ID x .064" Thk,
32	86529630	2	Пробка , Hex Soc, 3/8"-24 ORB,
33	86513328	2	Уплотнительное кольцо , 3-1, .301" ID x .064" Thk,
34	373758A1	1	Клапан , Check, Load Sense
35	373756A1	1	KIT, Relief
36	373757A1	1	Ремкомплект , Seal
37	243254A1	2	Ремкомплект , Solenoid
38	87430152	1	Ремкомплект , Meter Out
39	87423671	1	Комплект пружин , Hitch Valve, Load Drop Check

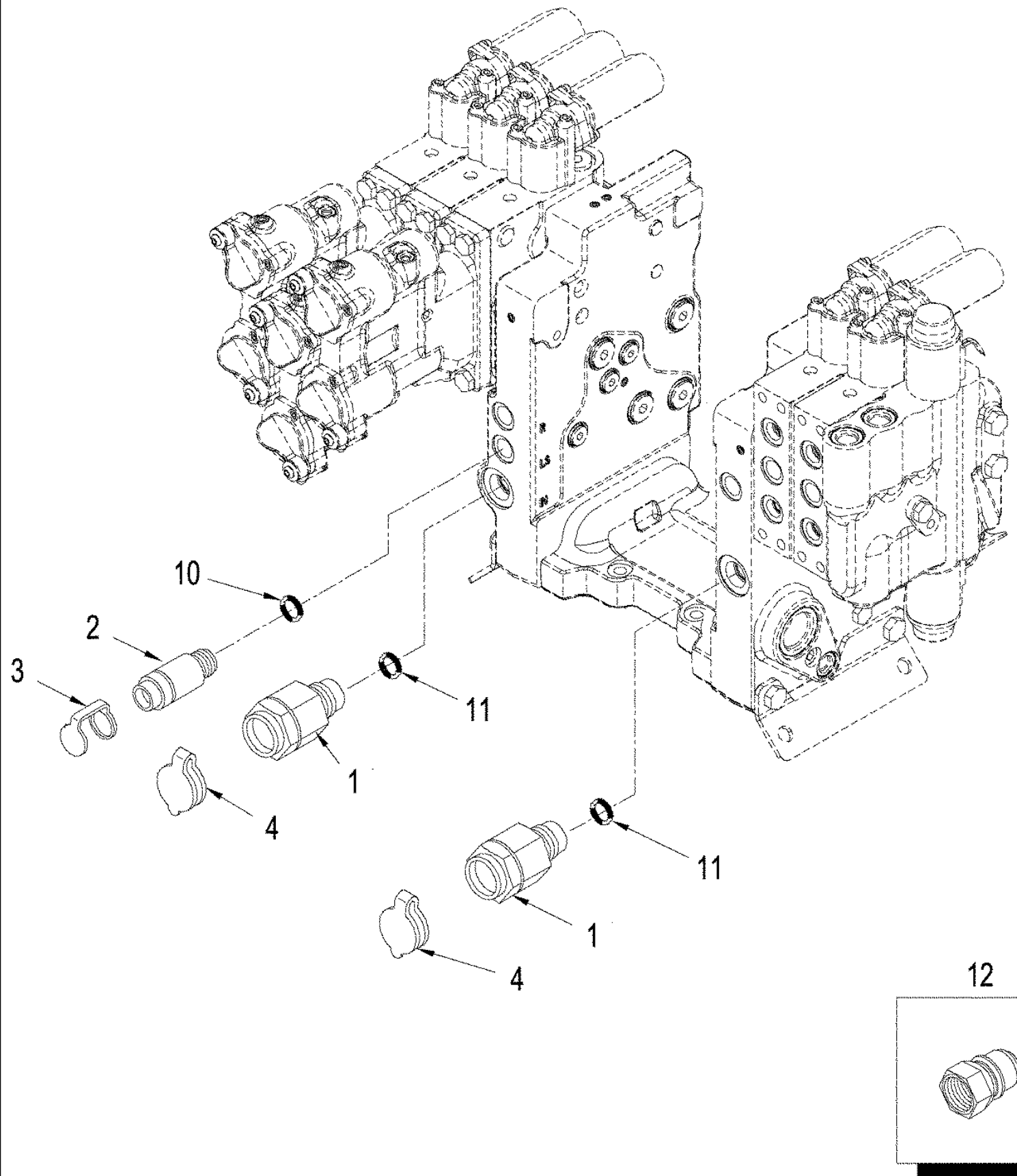
08-33 MOTOR RETURN



T9060 4WD TRACTOR, ASN (8/07-) - Hydraulic System

08-33 MOTOR RETURN

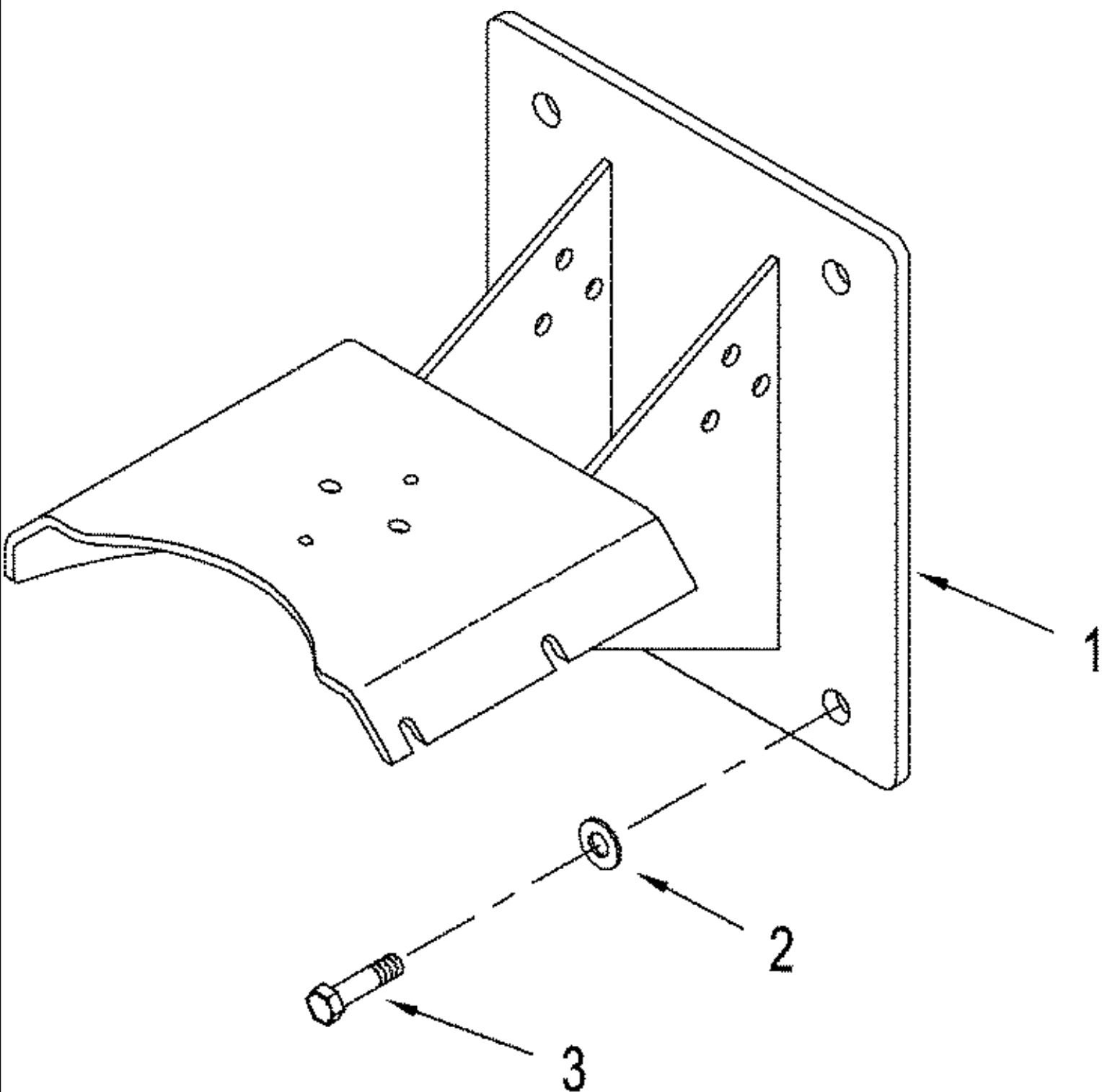
сылка	Номер детали	Кол-во	Описание
1	298291A1	1	КОРПУС, Hydr., 3/4", Auxiliary, Main Return
2	334216A1	1	КОЛПАЧОК, Dust
3	86637979	1	Зажим , 13/16", Insul, 3/8" Bolt,
4	R54363	1	CLAMP,
5	347755A1	1	Муфта , Hydr., 3/4" Male x 1-1/16" Female orb, Inc. 6
6	167266	1	Уплотнительное кольцо , 12-1, 90 Duro, .924 ID x .116" Thk,
7	385358A1	1	Муфта , Hydr., 1/2" Male x 3/8" Female orb, Inc. 15
8	385357A1	1	COUPLING, Hydr., Female
9	436249A1	1	Фиттинг , 3/4" ор x 13/16" fc sl, Inc. 10 & 16
10	9992298	1	Уплотнительное кольцо , -014, 90 Duro, .489" ID x .070" Thk,
11	86639083	1	Контргайка , 13/16"-16, ORFS Blkhd,
12	442477A2	1	КРОНШТЕЙН, Motor Drain
13	444060A1	1	HOSE ASSY., 2171 mm (85")
14	86598103	2	Уплотнительное кольцо , CI 6, 23.6MM ID x 2.9 Thk,
15	128825	1	Уплотнительное кольцо , 8-1, 90 Duro, .644" ID x .087" Thk,
16	9617873	1	Уплотнительное кольцо , 6-1, 90 Duro, .468" ID x .078" Thk,
17	84989383	1	Колено , 90є, 13/16"-16 ORFS x 13/16"-16 Fem Sw, Inc. 19
18	86514261	1	ТРОЙНИК, 13/16"-16 ORFS x 13/16"-16 Fem Sw Run, Inc. 19
19	9992298	4	Уплотнительное кольцо , -014, 90 Duro, .489" ID x .070" Thk,
20	87335428	1	Фиттинг , Implement Coupler, 1/2"-14 nptf
20	87335430	1	Фиттинг , Implement Coupler, 3/4"-16 orb
20	87335431	1	Фиттинг , Implement Coupler, 7/8"-14 orb
	719517003	1	KIT, Motor Return / Power Beyond, Inc: 1 - 13, See Figure: 08-34



08-34 COUPLERS - POWER BEYOND

сылка	Номер детали	Кол-во	Описание
1	298291A1	2	КОРПУС, Hydr., 3/4", Auxiliary
2	294603A1	1	КОРПУС, Hydr., 1/4", Auxiliary
3	334218A1	1	КОЛПАЧОК, Dust
4	334216A1	2	КОЛПАЧОК, Dust
5	347755A1	2	Муфта , Hydr., 3/4", Inc. 10, Not Illustrated
6	167266	2	Уплотнительное кольцо , 12-1, 90 Duro, .924 ID x .116" Thk, Not Illustrated
7	347756A1	2	Муфта , Hydr., 1/4", Inc. 8, Not Illustrated
6	167266	2	Уплотнительное кольцо , 12-1, 90 Duro, .924 ID x .116" Thk, Not Illustrated
8	9617873	2	Уплотнительное кольцо , 6-1, 90 Duro, .468" ID x .078" Thk,
9	385358A1	1	Муфта , Hydr., 3/8", Case Drain, Not Illustrated
10	86598101	1	Уплотнительное кольцо , CI 6, 15.3MM ID x 2.2 Thk,
11	86598103	2	Уплотнительное кольцо , CI 6, 23.6MM ID x 2.9 Thk,
12	87335428	1	Фиттинг , Implement Coupler, 1/2"-14 nptf
12	87335430	1	Фиттинг , Implement Coupler, 3/4"-16 orb
12	87335431	1	Фиттинг , Implement Coupler, 7/8"-14 orb
	719517003	1	KIT, Motor Return / Power Beyond, Inc. 1 - 9, See Figure: 08-32

08-35 COUPLER MOUNTS - WITHOUT POWER TAKEOFF AND THREE POINT HITCH

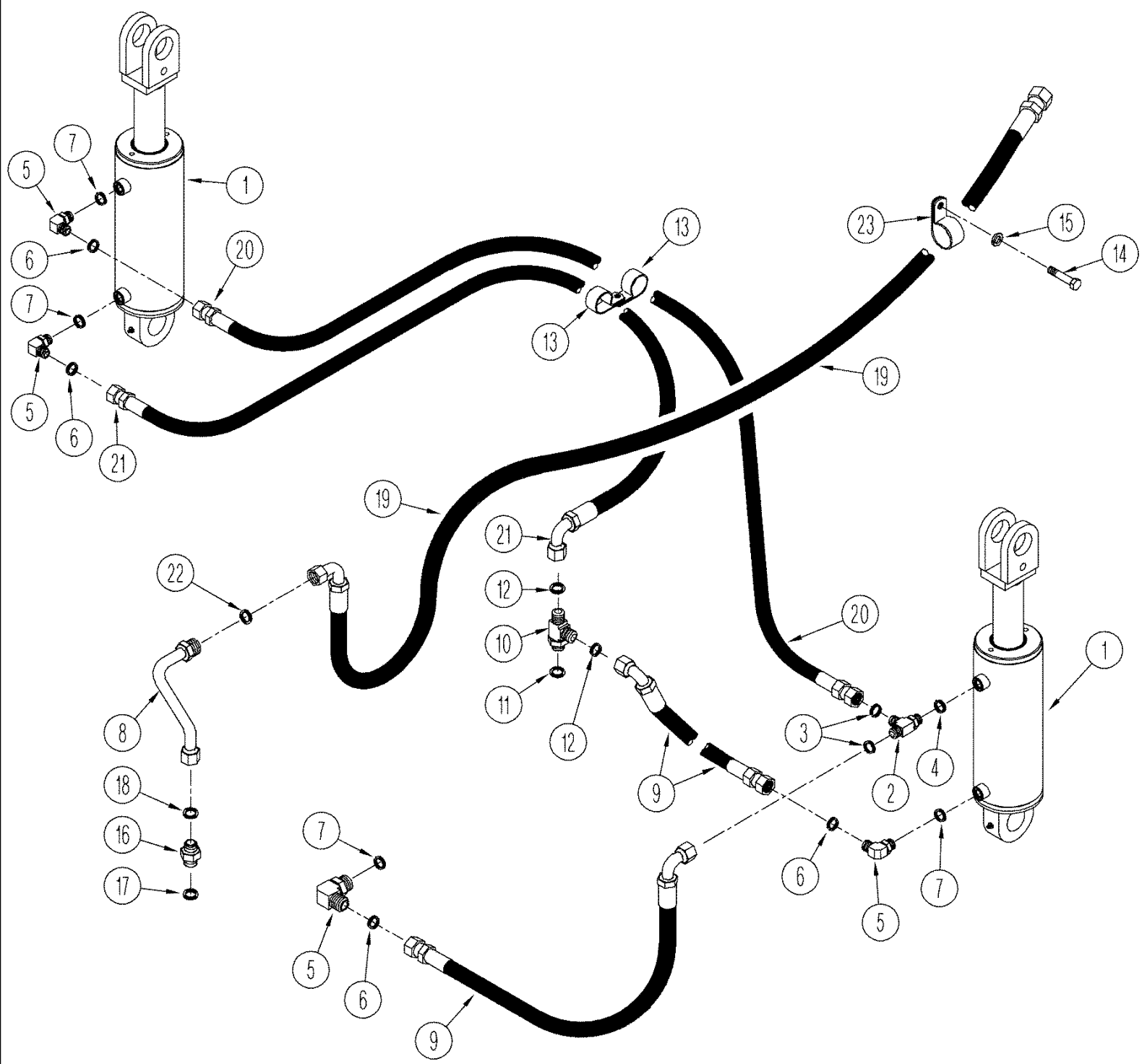


T9060 4WD TRACTOR, ASN (8/07-) - Hydraulic System

08-35 COUPLER MOUNTS - WITHOUT POWER TAKEOFF AND THREE POINT HITCH

сылка	Номер детали	Кол-во	Описание
1	87311759	1	Монтажный крепеж , Auxiliary Valve
2	86625260	4	Плоская шайба , M20 x 37.5 x 4, HT,
3	9843612	4	БОЛТ, Hex, M20 x 100, 10.9,

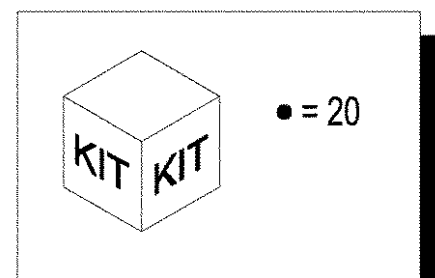
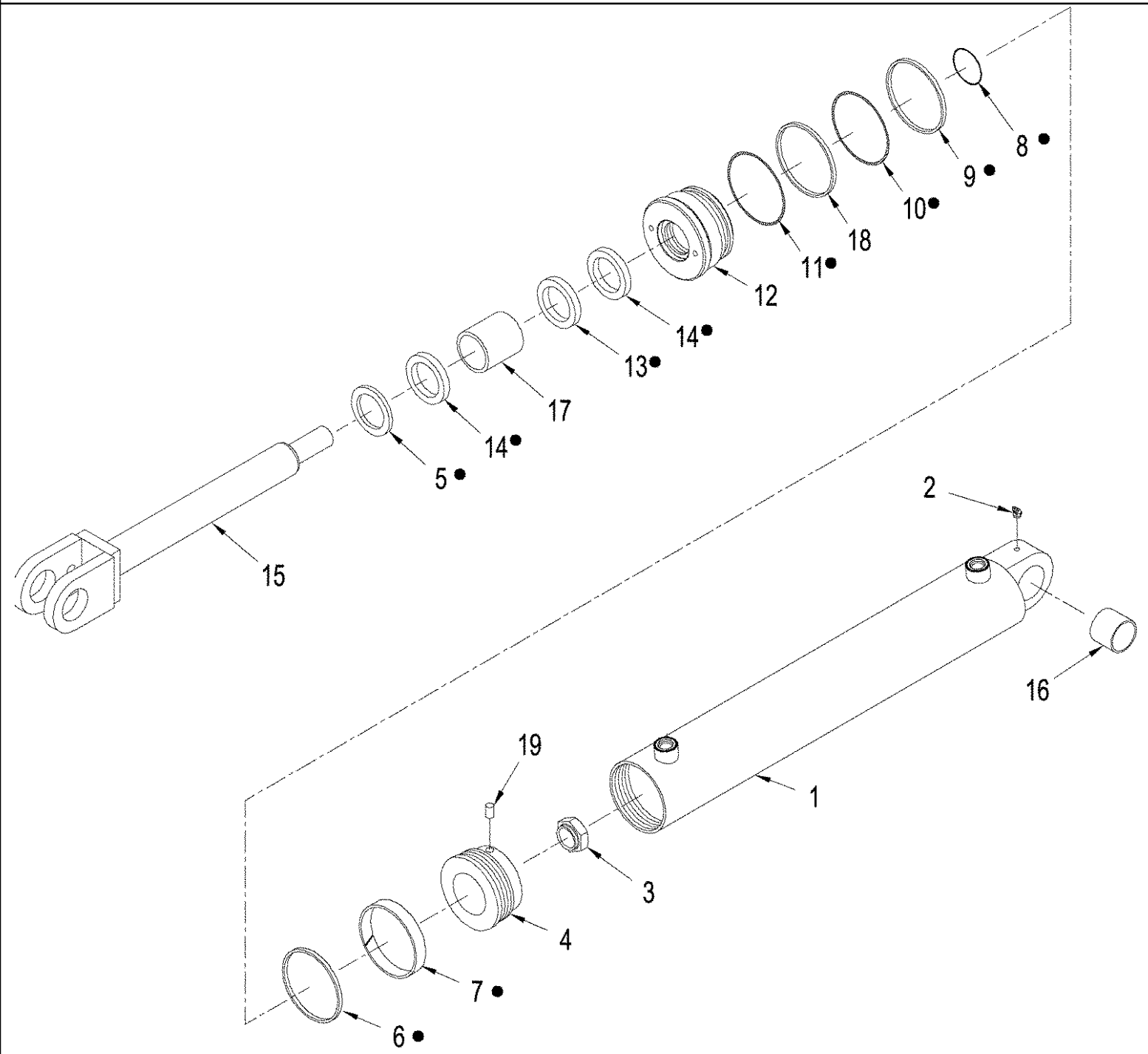
08-36 THREE POINT HITCH HYDRAULICS - ELECTRONIC CONTROLLED HITCH SYSTEM



08-36 THREE POINT HITCH HYDRAULICS - ELECTRONIC CONTROLLED HITCH SYSTEM

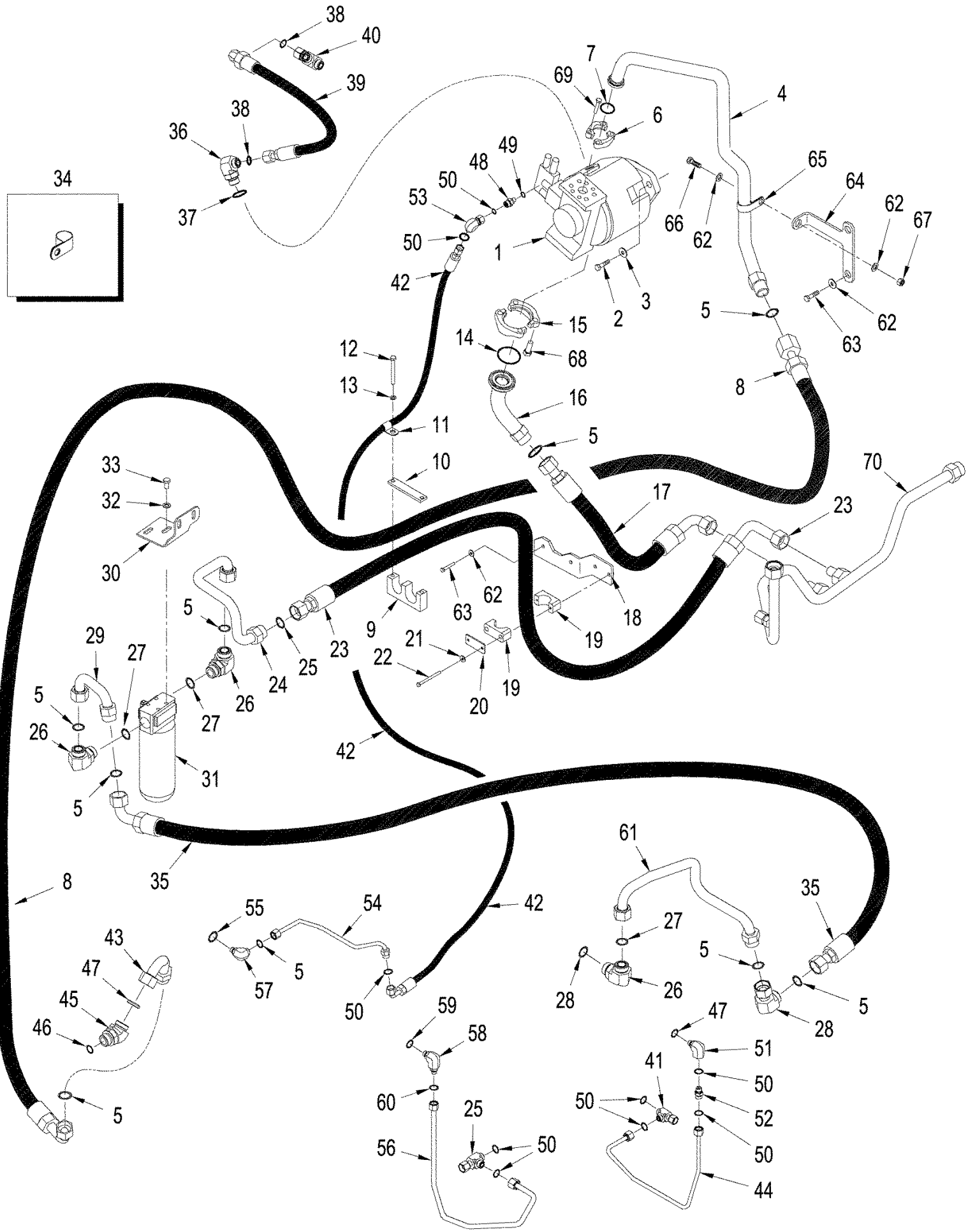
сылка	Номер детали	Кол-во	Описание
1	87304298	2	Цилиндр , See Figure: 08-37
2	86579702	1	ТРОЙНИК, 13/16"-16 ORFS x M18 x 1.5 ORB Run, Inc. 3, 4
3	9992298	2	Уплотнительное кольцо , -014, 90 Duro, .489" ID x .070" Thk,
4	86639043	1	Уплотнительное кольцо , 15,3 ID x 2,2
5	86579691	4	Колено , 90є, 13/16"-18 ORFS x M18 x 1.5 ORB, Inc. 6, 7
6	9992298	4	Уплотнительное кольцо , -014, 90 Duro, .489" ID x .070" Thk,
7	86639043	4	Уплотнительное кольцо , 15,3 ID x 2,2
8	403207A1	1	TUBE ASSY.,
9	360496A1	2	HOSE ASSY., Cylinder Supply, 505 mm (20 in)
10	86639058	1	ТРОЙНИК, 13/16"-16 ORFS x M22 x 1.5 ORB Run, Inc. 11, 12
11	86639044	1	Уплотнительное кольцо , CI 6, 19.3MM ID x 2.2 Thk,
12	9992298	2	Уплотнительное кольцо , -014, 90 Duro, .489" ID x .070" Thk, Pressure Line
13	86637979	4	Зажим , 13/16", Insul, 3/8" Bolt, P-type
14	43232	1	Винт ,
15	86624184	5	Плоская шайба , M8 x 16 x 1.6,
16	86579680	1	Патрубок , 1"-14 ORFS x M22 x 1.5 ORB, Inc. 17, 18
17	86639044	1	Уплотнительное кольцо , CI 6, 19.3MM ID x 2.2 Thk,
18	9992069	1	Уплотнительное кольцо , -016, 90 Duro, .614" ID x .070" Thk,
19	87427995	1	HOSE ASSY., Return, 3540 mm (139 in)
20	394732A1	1	HOSE ASSY., Return, 1410 mm (55-1/2 in)
21	394733A1	1	HOSE ASSY., Pressure Line, 1397 mm (55 in)
22	9992069	1	Уплотнительное кольцо , -016, 90 Duro, .614" ID x .070" Thk,
23	D43839	1	CLAMP, 1-1/8" ID

08-37 CYLINDER ASSY - THREE POINT HITCH



08-37 CYLINDER ASSY - THREE POINT HITCH

сылка	Номер детали	Кол-во	Описание
	87304295	1	Цилиндр , Three Point Hitch, Lift, Inc. 1 - 18
1	87378711	1	Трубка , Barrel
2	219-36	1	Тавотница , 45€, 1/8" NPT x 7/8" lg,
3	NSS	1	Не поставляется отдельно , Nut, Lock, 1-1/4 NF
4	87378709	1	Поршень ,
5	87378712	1	Плоская шайба , Ring
6	NSS	1	Не поставляется отдельно , Seal, Piston
7	NSS	2	Не поставляется отдельно , Ring, Wear
8	NSS	1	Не поставляется отдельно , O-Ring
9	NSS	1	Не поставляется отдельно , Ring, Backup
10	NSS	1	Не поставляется отдельно , O-Ring
11	NSS	1	Не поставляется отдельно , O-Ring
12	87378710	1	Крышка ,
13	NSS	1	Не поставляется отдельно , Seal
14	NSS	2	Не поставляется отдельно , Wiper
15	87378708	1	Стержень ,
16	87378707	1	ВТУЛКА,
17	NSS	1	Не поставляется отдельно , Bearing, Wear
18	87378712	1	Плоская шайба ,
20	87378692	1	Ремкомплект , Seal, Inc. 5 - 11, 13, 14



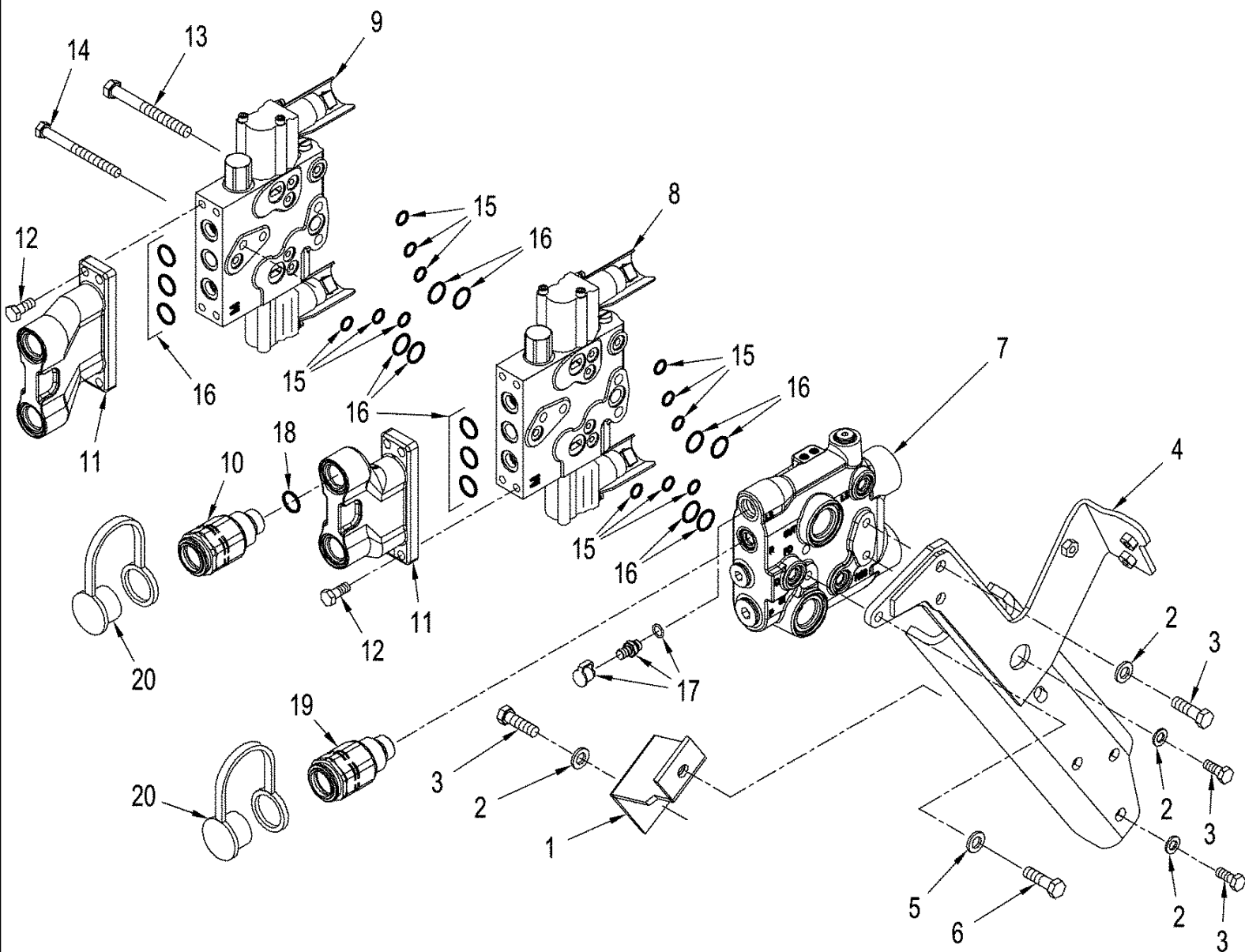
T9060 4WD TRACTOR, ASN (8/07-) - Hydraulic System

08-38 HYDRAULICS - MEGA FLOW CIRCUITRY

сылка	Номер детали	Кол-во	Описание
1	407476A1	1	Гидравлический насос , Mega Flow, See Figure: 08-42
2	86900235	2	БОЛТ, Нех, M16 x 55, 10.9, Full Thd, , With Manual Shift Transmission
2	86508624	2	БОЛТ, Нех, M16 x 45, 10.9, , With Power Shift Transmission
3	86625266	2	Плоская шайба , M17.5 x 30 x 4, НТ,
4	87576188	1	Трубка , Pressure Pump
5	9824050	13	Уплотнительное кольцо , -021, 90 Duro, .926" ID x .070" Thk,
6	A12306	2	Фланец , Split, 1
7	86529541	1	Уплотнительное кольцо , -219, 90 Duro, 1.296" ID x .139" Thk,
8	87615313	1	HOSE ASSY., 2942 mm (117")
9	414429A2	1	ХОМУТ, КРОНШТЕЙНА,
10	414856A1	1	Пластина , Hose Clamp
11	86639005	1	Зажим , 5/8", Insul, 1/2" Bolt,
12	379748	2	БОЛТ, Нех, M8 x 80, 10.9,
13	86624184	2	Плоская шайба , M8 x 16 x 1.6,
14	86637769	1	Уплотнительное кольцо , -228, 90 Duro, 2.234" ID x .139" Thk,
15	A14141	2	Фланец , Split, 2
16	414077A1	1	Трубка ,
17	414196A1	1	Шланг , 825 mm (32")
18	433047A2	1	КРОНШТЕЙН, Mounting, Hose Clamp
19	429384A1	2	Зажим ,
20	429414A1	1	Крышка ,
21	86624182	2	Плоская шайба , M6 x 18 x 1.6,
22	43228	2	БОЛТ, Нех, M6 x 80, 10.9,
23	414464A1	1	Шланг , 1626 mm (64")
24	419661A1	1	Трубка ,
26	86580180	3	Колено , 90є, 1 7/16"-12 ORFS x M33 x 2 ORB, Inc. 27, 28
25	86514261	1	ТРОЙНИК, 13/16"-16 ORFS x 13/16"-16 Fem Sw Run, Inc. 50
27	86639046	1	Уплотнительное кольцо , CI 6, 29.6MM ID x 2.9 Thk,
28	84989413	1	Колено , 90є, 1 7/16"-12 ORFS x 1 7/16"-12 Fem Sw, Inc. 5
29	419655A1	1	Трубка ,
30	87341623	1	КРОНШТЕЙН, Mounting, Mega Flow
31	414219A1	6	Фильтр , Mega Flow Hydraulic Oil, See Figure: 08-42
32	86624176	4	Плоская шайба , M10 x 20 x 2,
33	9861444	2	БОЛТ, Нех, M10 x 20, 10.9, Full Thd,
34	9827902	1	Зажим , 1", Insul, 3/8" Bolt,
34	86639003	1	Зажим , 3/8", Insul, 7/16" Bolt, 9.5 mm
35	414854A1	1	Шланг , 1956 mm (77 in)
36	86637669	1	Колено , 90є, 1"-14 x 1 1/16"-12, Adj, ORFS, Inc. 37, 38
37	167266	1	Уплотнительное кольцо , 12-1, 90 Duro, .924 ID x .116" Thk,
38	9992069	2	Уплотнительное кольцо , -016, 90 Duro, .614" ID x .070" Thk,
39	431461A1	1	HOSE ASSY., 737 mm (29 in)
40	86642450	1	ТРОЙНИК, 1"-14 ORFS x 1"-14 Fem Sw Run, Inc. 38
41	9843615	1	ТРОЙНИК, 11/16"-16 ORFS x 11/16"-16 Fem Sw Run, Inc. 50
42	414855A1	1	Шланг , 2870 mm (113 in)
43	429941A2	1	Трубка ,

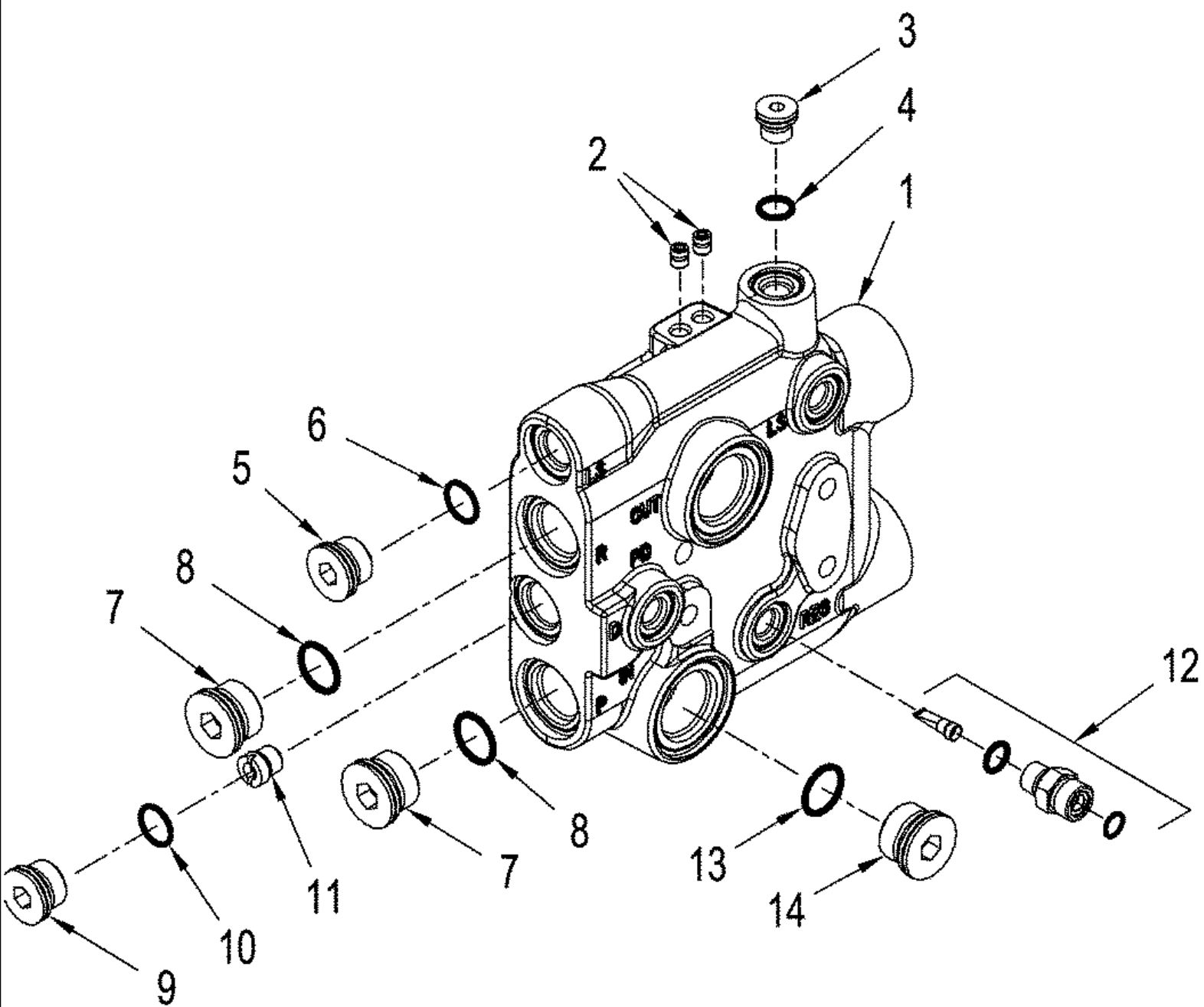
08-38 HYDRAULICS - MEGA FLOW CIRCUITRY

сылка	Номер детали	Кол-во	Описание
44	430536A1	1	Трубка ,
45	86639054	1	Колено , 45е, 1 7/16"-12 ORFS x M33 x 2 ORB, Inc. 45, 46
46	86639046	1	Уплотнительное кольцо , CI 6, 29.6MM ID x 2.9 Thk,
47	86639042	1	Уплотнительное кольцо , CI 6, 11.3MM ID x 2.2 Thk,
48	1957867C1	1	Сетчатый фильтр , 1/4 orb x 3/8 fc sl, Inc. 49, 50
49	165202	1	Уплотнительное кольцо , 4-1, 90 Duro, .351" ID x .072" Thk,
50	9993141	8	Уплотнительное кольцо , -012, 90 Duro, .364" ID x .070" Thk,
51	428078A1	1	ELBOW, 90, M14 orb, Inc. 47
52	334923A1	1	SCREEN,
53	84989392	1	Колено , 90е, 11/16"-16 ORFS x 11/16"-16 Fem Sw, Inc. 50
54	429943A2	1	Трубка ,
55	86639042	1	Уплотнительное кольцо , CI 6, 11.3MM ID x 2.2 Thk,
56	445701A1	1	Гидропровод ,
57	86579686	1	Колено , 90е, 11/16"-18 ORFS x M14 x 1.5 ORB, Inc. 5, 55
58	86579689	1	Колено , 90е, 13/16"-18 ORFS x M14 x 1.5 ORB, Inc. 59, 60
59	86639042	1	Уплотнительное кольцо , CI 6, 11.3MM ID x 2.2 Thk,
60	9992298	1	Уплотнительное кольцо , -014, 90 Duro, .489" ID x .070" Thk,
61	419684A1	1	Трубка ,
62	896-11012	13	Плоская шайба , M13.5 x 24.5 x 3, HT,
63	514-842	4	БОЛТ, Hex, M12 x 1.25 x 25, 8.8, Full Thd,
64	87576505	1	КРОНШТЕЙН, Support, Supply Tube
65	515-23254	2	Зажим , 1", Insul, 3/8" Bolt,
66	627-8020	1	БОЛТ, Hex, M8 x 20, 10.9,
67	829-1408	1	Гайка , M8, CI 10,
68	426-820	4	БОЛТ, Hex, 1/2"-13 x 1 1/4", G8, Full Thd,
69	426-620	4	БОЛТ,
70	418816A2	1	TUBE ASSY.,



08-39 MEGA FLOW HYDRAULICS - AUXILIARY REMOTE MOUNTING

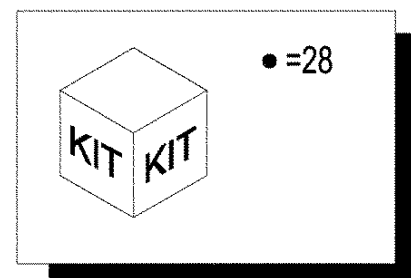
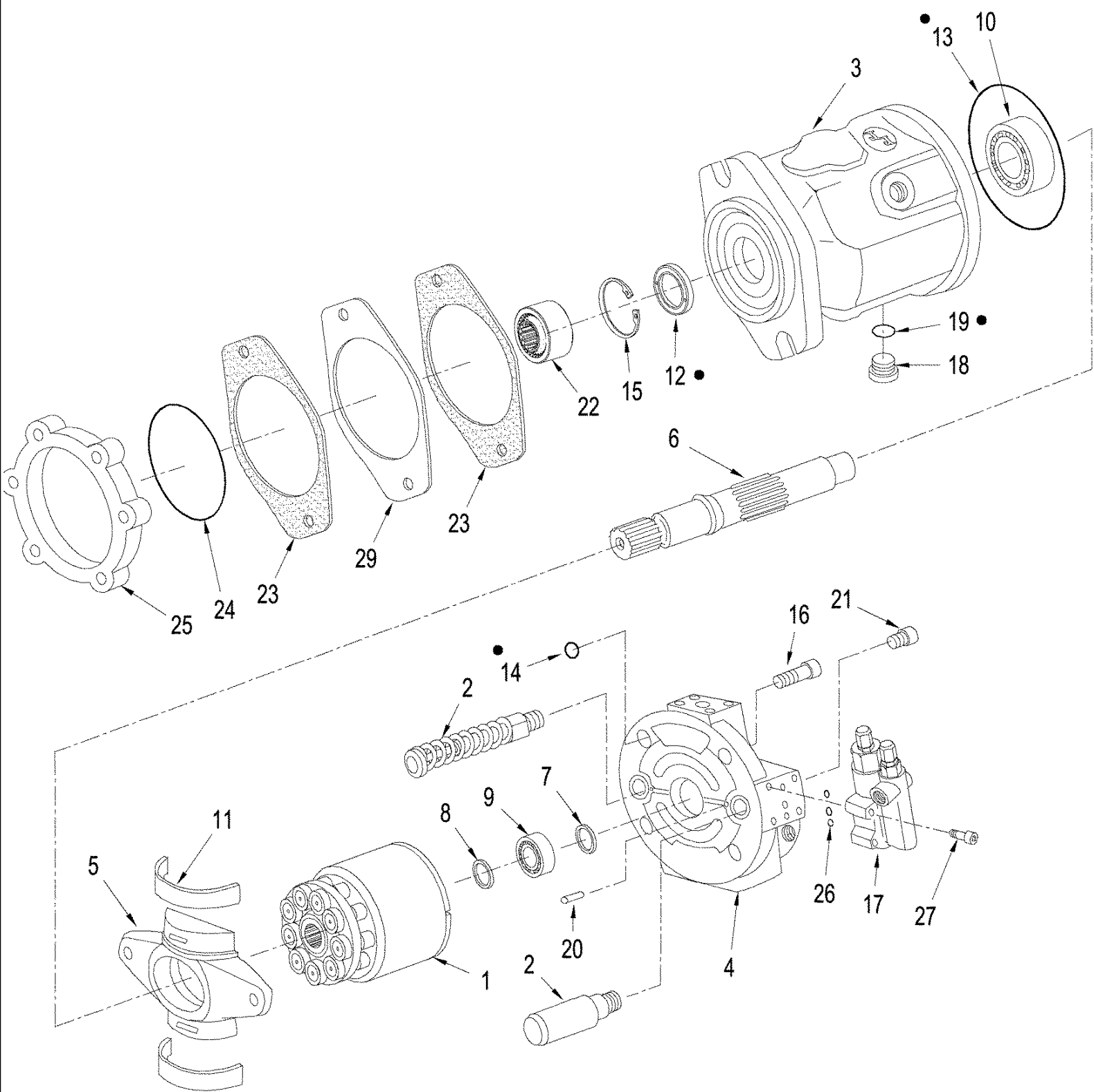
сылка	Номер детали	Кол-во	Описание
1	429731A1	1	Наугольник , Support
2	86625255	5	Плоская шайба , M13.5 x 24.5 x 3, HT,
3	337563	5	БОЛТ, Hex, M12 x 40, 10.9, Full Thd,
4	429730A2	1	КРОНШТЕЙН, Mounting, Mega Flow Remote Auxiliary
5	86624176	1	Плоская шайба , M10 x 20 x 2,
6	398792	1	БОЛТ, Hex, M12 x 25, 10.9,
	411978A4	1	Клапан гидравлический , Two Section, Inc. 7 - 16
7	418456A4	1	Коллектор , Inlet / Outlet, See Figure: 08-40
8	393973A2	1	VALVE, Auxilary, Right-Hand, See Figure: 08-31
9	292295A3	1	VALVE, Auxilary, Main, See Figure: 08-31
	418704A2	2	Соединение , Inc. 10, 11
10	440646A1	2	COUPLING, BREAK AWAY,
11	418705A1	1	Соединение ,
12	9846677	8	БОЛТ, Hex, M10 x 25, 10.9, Full Thd,
13	9501756	2	БОЛТ, Hex, M12 x 110, 10.9,
14	86556139	1	БОЛТ, Hex, M10 x 110, 10.9,
15	272344	12	Уплотнительное кольцо , -112, 90 Duro, .487" ID x .103" Thk,
16	277634	12	Уплотнительное кольцо , -117, 90 Duro, .799" ID x .103" Thk,
17	358968A1	1	COUPLING, Diagnostic
18	86598103	2	Уплотнительное кольцо , Cl 6, 23.6MM ID x 2.9 Thk,
19	298291A1	1	КОРПУС, Coupler, Auxiliary, 3/4"
20	334216A1	5	КОЛПАЧОК, Dust



08-40 MEGA FLOW HYDRAULIC MANFOLD ASSY

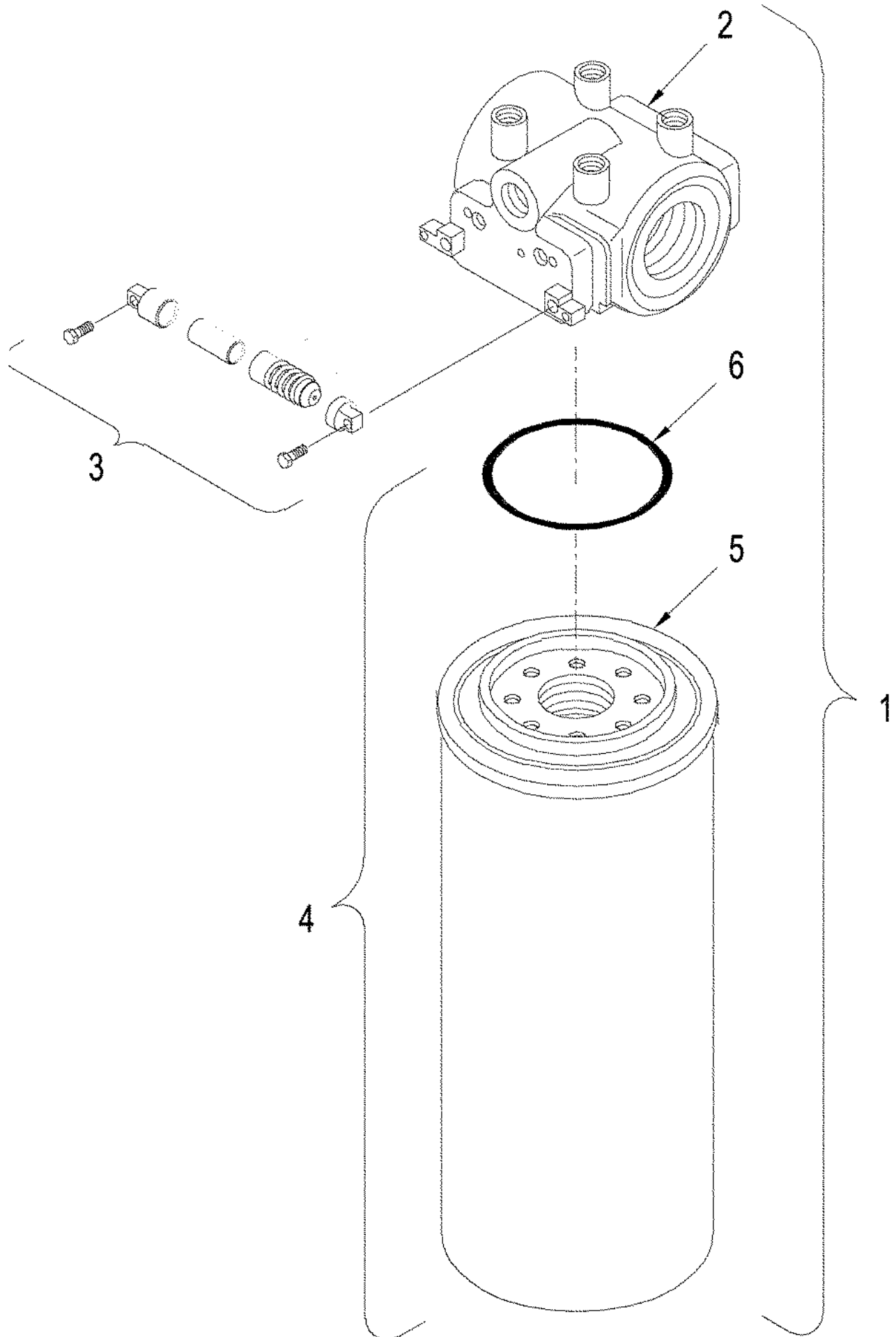
сылка	Номер детали	Кол-во	Описание
	418456A4	1	Коллектор , Inlet / Outlet, Inc. 1 - 13
1	NSS	1	Не поставляется отдельно , Body
2	353828A1	2	PLUG, Expansion
3	221576A1	1	Пробка , Hex Soc, M14 x 1.5, ORB, Inc. 4
4	86639042	1	Уплотнительное кольцо , CI 6, 11.3MM ID x 2.2 Thk,
5	221578A1	1	Пробка , Hex Soc, M18 x 1.5, ORB, Inc. 6
6	86639043	1	Уплотнительное кольцо , 15,3 ID x 2,2
7	221580A1	2	Пробка , Hex Soc, M27 x 2, ORB, Inc. 8
8	86639045	1	Уплотнительное кольцо , CI 6, 23.6MM ID x 2.9 Thk,
9	221579A1	1	Пробка , Hex Soc, M22 x 1.5, ORB, Inc. 10
10	86639044	1	Уплотнительное кольцо , CI 6, 19.3MM ID x 2.2 Thk,
11	431479A1	1	Контрольный клапан ,
12	334923A1	1	SCREEN,
13	86639046	1	Уплотнительное кольцо , CI 6, 29.6MM ID x 2.9 Thk,
14	221527A1	2	Пробка , Hex Soc, M33 x 2, ORB, Inc. 14

08-41 MEGA FLOW HYDRAULIC PUMP ASSY



08-41 MEGA FLOW HYDRAULIC PUMP ASSY

сылка	Номер детали	Кол-во	Описание
	407476A1	1	Гидравлический насос , Mega Flow, Inc. 1 - 22
1	NSS	1	Не поставляется отдельно , Cylinder Assy
2	NSS	1	Не поставляется отдельно , Piston Assy, Control
3	NSS	1	Не поставляется отдельно , Housing
4	NSS	1	Не поставляется отдельно , Block
5	NSS	1	Не поставляется отдельно , Plate, Swash
6	NSS	1	Не поставляется отдельно , Shaft
7	NSS	1	Не поставляется отдельно , Washer
8	NSS	1	Не поставляется отдельно , Spacer
9	NSS	1	Не поставляется отдельно , Bearing, Roller
10	NSS	1	Не поставляется отдельно , Bearing, Roller
11	NSS	2	Не поставляется отдельно , Support
12	NSS	1	Не поставляется отдельно , Seal
13	NSS	1	Не поставляется отдельно , O-Ring
14	NSS	4	Не поставляется отдельно , O-Ring
15	NSS	1	Не поставляется отдельно , Ring, Snap
16	NSS	4	Не поставляется отдельно , Screw
17	352875A2	1	Распределительный клапан ,
18	NSS	1	Не поставляется отдельно , Plug
19	NSS	1	Не поставляется отдельно , O-Ring
20	NSS	1	Не поставляется отдельно , Pin
21	NSS	2	Не поставляется отдельно , Screw
22	430337A1	1	Соединение , , With Manual Shift Transmission
22	432675A1	1	Муфта , , With Power Shift Transmission
23	D53692	2	GASKET, , With Power Shift Transmission
24	86012300	1	Уплотнительное кольцо , -256, 70 Duro, 5.734" ID x .139" Thk, , With Manual Shift Transmission
25	414192A1	1	Фланец , Adapter, With Manual Shift Transmission
26	410995A1	3	O-RING, Control Valve
27	412596A1	4	Винт ,
28	388293A1	1	Комплект уплотнительных колец ,
29	86991869	1	Распорка , , With Power Shift Transmission



T9060 4WD TRACTOR, ASN (8/07-) - Hydraulic System

08-42 OIL FILTER - MEGA FLOW HYDRAULICS

сылка	Номер детали	Кол-во	Описание
1	414219A1	1	Фильтр , Mega Flow Hydraulics, Inc. 2 - 6
2	NSS	1	Не поставляется отдельно , Head
3	440086A1	1	Индикатор , Restriction
4	86989735	1	Фильтр для гидравлического масла , Inc. 5 - 6
5	NSS	1	Не поставляется отдельно , Element
6	NSS	1	Не поставляется отдельно , O-Ring

T9060 4WD TRACTOR, ASN (8/07-) - Hydraulic System

08-44 HYDRAULICS - FAN DRIVE CIRCUITRY, T9060

сылка	Номер детали	Кол-во	Описание
1	87387451	1	Гидропровод , Fan Return
2	515-25254	1	Зажим , 1", Insul, 1/2" Bolt,
3	895-11010	3	Плоская шайба , M10 x 20 x 2,
4	829-1410	3	Гайка , M10, CI 10,
5	700-158	1	Патрубок , 1 7/16"-12 ORFS x M42 x 2 ORB, Inc. 6 & 7
6	637-64386	1	Уплотнительное кольцо , CI 6, 38.6MM ID x 2.9 Thk,
7	238-6021	5	Уплотнительное кольцо , -021, 90 Duro, .926" ID x .070" Thk,
8	87387455	1	Гидропровод , Case Drain
9	87530057	1	Фиттинг , Inc. 10 & 11
10	237-6004	1	Уплотнительное кольцо , 4-1, 90 Duro, .351" ID x .072" Thk,
11	238-6011	1	Уплотнительное кольцо , -011, 90 Duro, .301" ID x .070" Thk,
12	87437445	1	TUBE ASSY., Pressure Supply
13	700-164	1	Патрубок , 1 3/16"-12 ORFS x M33 x 2 ORB, Inc. 14 & 18
14	637-64296	1	Уплотнительное кольцо , CI 6, 29.6MM ID x 2.9 Thk,
15	238-6012	4	Уплотнительное кольцо , -012, 90 Duro, .364" ID x .070" Thk,
16	87436044	1	HOSE ASSY., 876 mm (34-1/2")
17	701-140	1	Колено , 1 3/16"-12 ORFS, Blkd, Inc. 18
18	238-6018	2	Уплотнительное кольцо , -018, 90 Duro, .739" ID x .070" Thk,
19	431806A1	2	WASHER,
20	701-1249	1	Контргайка , 1 3/16"-12, ORFS Blkhd,
21	515-25190	2	Зажим , 3/4", Insul, 1/2" Bolt,
22	515-2563	2	Зажим , 1/4", Insul, 1/2" Bolt,
23	87440383	1	VALVE BLOCK, 1", Flange Port
24	238-5219	2	Уплотнительное кольцо , -219, 70 Duro, 1.296" ID x .139" Thk,
25	A12306	2	Фланец , Clamp, Half
26	827-10055	4	БОЛТ, Hex, M10 x 55, 10.9,
27	A14157	1	Фланец , Clamp, Split, 1.50"
28	627-12030	4	БОЛТ, Hex, M12 x 30, 10.9,
29	87440350	1	TUBE ASSY., Fan Pump
30	238-5225	1	Уплотнительное кольцо , -225, 70 Duro, 1.859" ID x .139" Thk,
31	238-6014	1	Уплотнительное кольцо , -014, 90 Duro, .489" ID x .070" Thk,
32	87440035	1	HOSE ASSY., 889 mm (35")
33	433891A1	1	TUBE ASSY.,
34	701-908	1	Контргайка , 1 7/16"-12, ORFS Blkhd,
35	431802A1	2	WASHER,
36	434004A1	1	VALVE, CHECK,
37	238-6016	2	Уплотнительное кольцо , -016, 90 Duro, .614" ID x .070" Thk,
38	87305670	1	Гидропровод , Oil Cooler, Return
39	87344569	1	Гидропровод , Oil Cooler, Supply
40	87444087	1	Уплотнительное кольцо , Shroud
41	87408680	1	БЛОК , Manifold
42	700-378	1	Колено , 90с, 9/16"-18 ORFS x M14 x 1.5 ORB, Inc. 43 & 44
43	637-63113	1	Уплотнительное кольцо , CI 6, 11.3MM ID x 2.2 Thk,
44	238-6011	3	Уплотнительное кольцо , -011, 90 Duro, .301" ID x .070" Thk,
45	87440034	1	HOSE ASSY.,

T9060 4WD TRACTOR, ASN (8/07-) - Hydraulic System

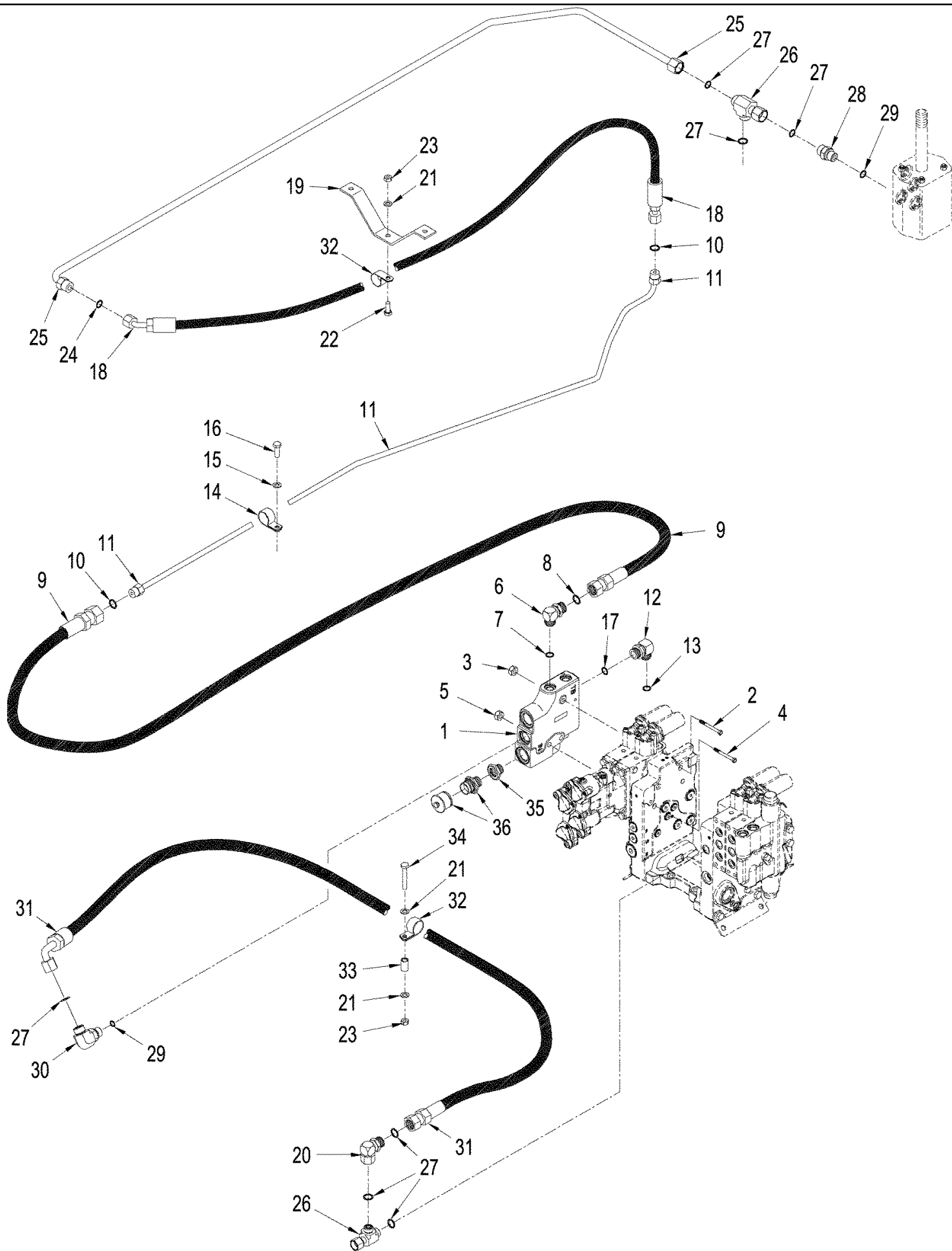
08-44 HYDRAULICS - FAN DRIVE CIRCUITRY, T9060

сылка	Номер детали	Кол-во	Описание
46	701-108	1	Колено , 9/16"-18 ORFS, Blkd, Inc. 44
47	87307708	2	Плоская шайба ,
48	701-1254	1	Контргайка , 9/16"-18, ORFS Blkhd,
49	700-115	1	Патрубок , 1"-14 ORFS x M18 x 1.5 ORB, Inc. 50, 51
50	637-63153	2	Уплотнительное кольцо , CI 6, 15.3MM ID x 2.2 Thk,
51	238-6016	3	Уплотнительное кольцо , -016, 90 Duro, .614" ID x .070" Thk,
52	87445153	1	HOSE ASSY.,
53	895-11008	9	Плоская шайба , M8 x 16 x 1.6,
54	827-8060	2	БОЛТ, Hex, M8 x 60, 10.9,
55	700-345	1	Колено , 90є, 11/16"-18 ORFS x M18 x 1.5 ORB, Inc. 15 & 50
56	87437799	1	HOSE ASSY.,
57	700-103	1	Патрубок , 1"-14 ORFS x M22 x 1.5 ORB, Incl. 51 & 58
58	637-63193	1	Уплотнительное кольцо , CI 6, 19.3MM ID x 2.2 Thk,
59	87344506	1	Шланг ,
60	201-306	1	Колено , 90є, 1"-14 x 7/8"-14 Adj, ORFS, Inc. 51 & 61
61	237-6010	1	Уплотнительное кольцо , 10-1, 90 Duro, .755" ID x .097" Thk,
62	701-319	1	Колено , 90є, 11/16"-16 ORFS x 11/16"-16 Fem Sw, Incl. 15
63	87437797	1	HOSE ASSY.,
64	515-23222	3	Зажим , 7/8", Insul, 3/8" Bolt,
	178889A1	1	Фиттинг , Diagnostic, Inc. 65 - 67
65	86502604	1	Пыльник , Dust
66	NSS	1	Не поставляется отдельно , Fitting, Inc. 67
67	637-63113	1	Уплотнительное кольцо , CI 6, 11.3MM ID x 2.2 Thk,
68	87434395	1	COOLER ASSY., Hydraulic Fan
69	87434402	1	Гидравлический насос , Hydraulic Fan, See Figure: 08-45
70	515-23127	1	Зажим , 1/2", Insul, 3/8" Bolt,
71	829-1408	6	Гайка , M8, CI 10,
72	627-8020	1	БОЛТ, Hex, M8 x 20, 10.9,
73	369960A1	1	BRACKET, Support, Hose Clamp

T9060 4WD TRACTOR, ASN (8/07-) - Hydraulic System

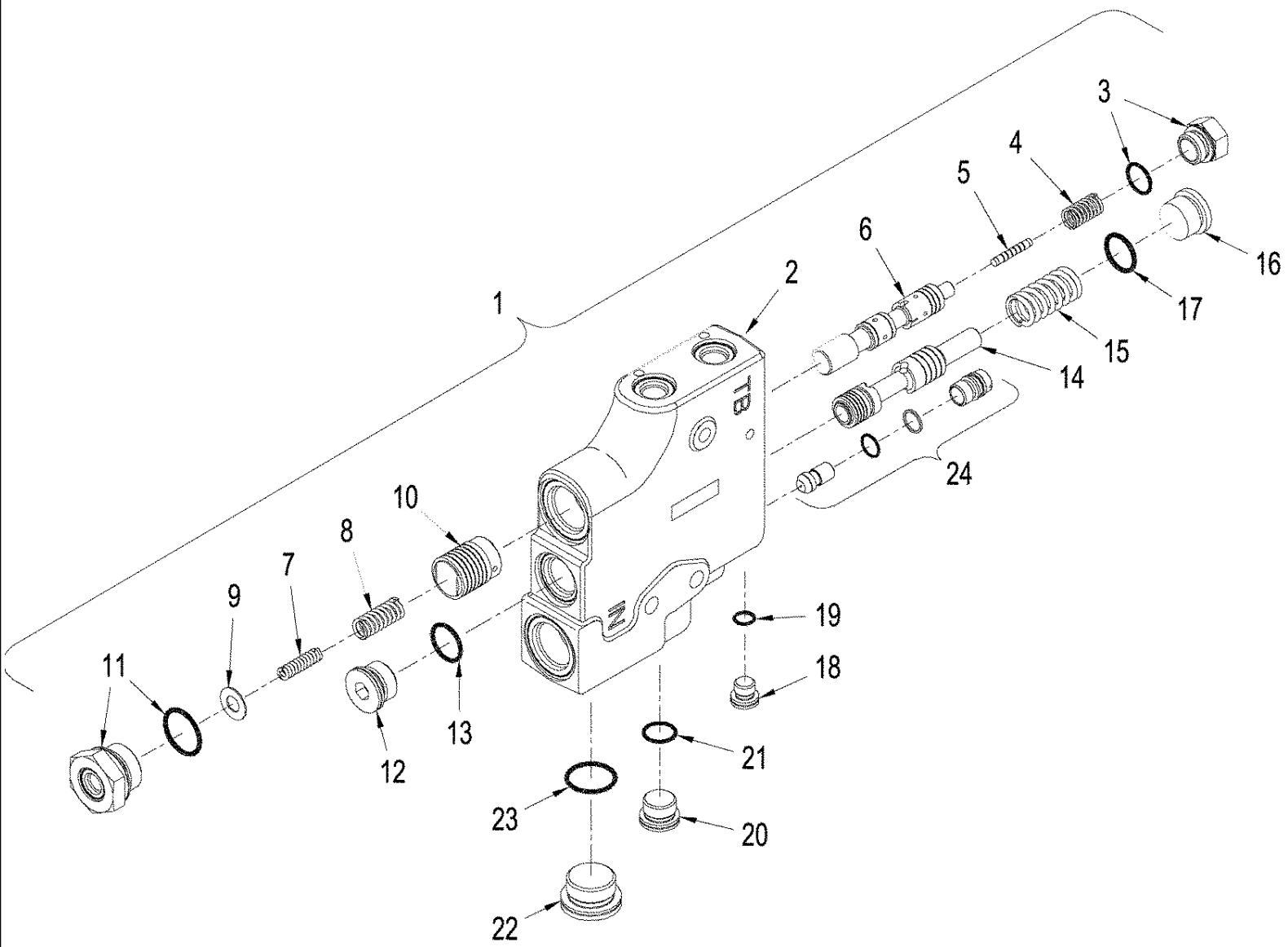
08-45 HYDRAULIC FAN PUMP ASSY

сылка	Номер детали	Кол-во	Описание
	86988658	1	Насос , Hydraulic Fan, 45 cc, Inc. 1 - 23, T9050
	87434402	1	Гидравлический насос , Hydraulic Fan, 100 cc, Inc. 1 - 20, T9060
1	NSS	1	Не поставляется отдельно , Cylinder Assy
2	NSS	1	Не поставляется отдельно , Spring
3	NSS	1	Не поставляется отдельно , Housing
4	NSS	1	Не поставляется отдельно , Block
5	NSS	1	Не поставляется отдельно , Plate, Swash
6	NSS	1	Не поставляется отдельно , Shaft
7	NSS	1	Не поставляется отдельно , Spacer, Shim
8	NSS	1	Не поставляется отдельно , Bearing, Roller
9	NSS	1	Не поставляется отдельно , Bearing, Roller
10	NSS	2	Не поставляется отдельно , Bearing, Roller
11	87414121	1	Уплотнительное кольцо ,
12	87414122	1	Уплотнительное кольцо ,
13	NSS	4	Не поставляется отдельно , O-Ring
14	NSS	1	Не поставляется отдельно , Ring, Retaining
15	NSS	4	Не поставляется отдельно , Screw, M10 x 30
16	436750A1	1	O-RING,
17	NSS	1	Не поставляется отдельно , Pin, Dowel
18	NSS	1	Не поставляется отдельно , Plug
19	436751A1	1	SOLENOID, Inc. 27 - 29
20	436536A1	1	Пилотный клапан , Inc. 19
21	NSS	1	Не поставляется отдельно , Rod, Piston
22	NSS	1	Не поставляется отдельно , Piston, Control
23	436535A1	1	O-RING,
24	NSS	1	Не поставляется отдельно , Plug
25	87414122	3	Уплотнительное кольцо ,
26	NSS	4	Не поставляется отдельно ,
27	NSS	1	Не поставляется отдельно , Solenoid
28	87703282	1	SOLENOID, Plastic
29	638-53200	1	Уплотнительное кольцо ,



08-46 TRAILER BRAKES - HYDRAULIC

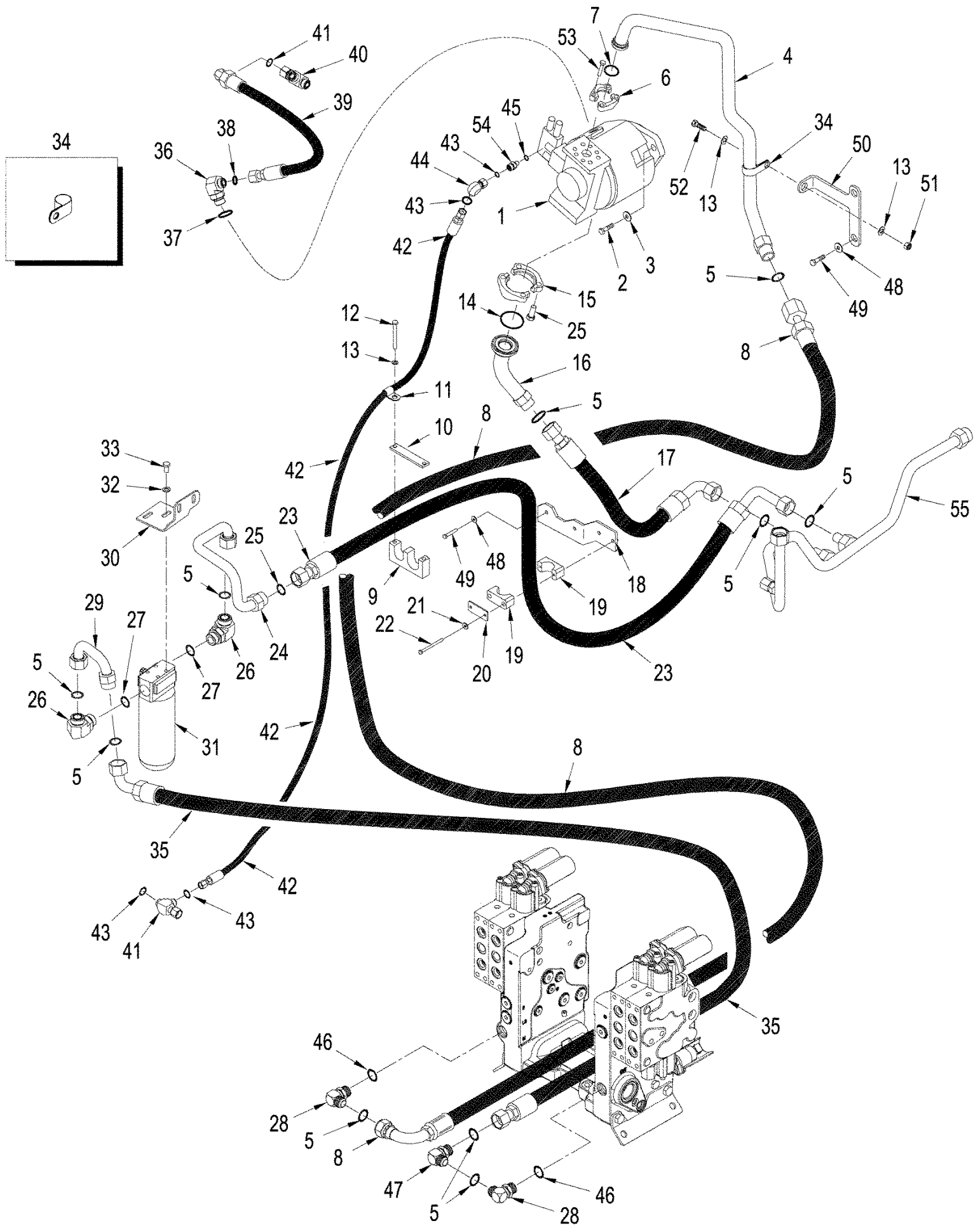
сылка	Номер детали	Кол-во	Описание
1	87388358	1	VALVE SECTION, Trailer Brake / Priority, See Figure: 08-47
2	87418098	1	Установочный штифт , Tie, Rod
3	304951A1	1	NUT,
4	87430079	2	Установочный штифт , Tie, Rod
5	829-1312	2	Гайка , M12 x 1.75, Cl 10,
6	700-304	1	Колено , 90є, 11/16"-18 ORFS x M14 x 1.5 ORB, Incl. 7 & 8
7	637-63113	1	Уплотнительное кольцо , Cl 6, 11.3MM ID x 2.2 Thk,
8	238-6012	1	Уплотнительное кольцо , -012, 90 Duro, .364" ID x .070" Thk,
9	87346096	1	HOSE ASSY., 546 mm (21-1/2")
10	238-6012	2	Уплотнительное кольцо , -012, 90 Duro, .364" ID x .070" Thk,
11	87342885	1	Гидропровод , Trailer Brake, RF
12	700-318	1	Колено , 45є, 1 7/16"-12 ORFS x M33 x 2 ORB, Inc. 13 & 17
13	637-64296	1	Уплотнительное кольцо , Cl 6, 29.6MM ID x 2.9 Thk,
14	515-2495	3	Зажим , 3/8" , Insul, 7/16" Bolt,
15	895-18010	4	Плоская шайба , M10 x 18 x 1.6,
16	627-10020	3	БОЛТ, Нех, M10 x 20, 10.9, Full Thd,
17	238-6021	1	Уплотнительное кольцо , -021, 90 Duro, .926" ID x .070" Thk,
18	87346094	1	HOSE ASSY., 948 mm (37")
19	87384904	1	КРОНШТЕЙН,
20	701-320	1	Колено , 90є, 13/16"-16 ORFS x 13/16"-16 Fem Sw,
21	895-11008	12	Плоская шайба , M8 x 16 x 1.6,
22	627-8020	3	БОЛТ, Нех, M8 x 20, 10.9,
23	829-1408	7	Гайка , M8, Cl 10,
24	238-6014	1	Уплотнительное кольцо , -014, 90 Duro, .489" ID x .070" Thk,
25	87342347	1	Гидропровод ,
26	701-416	2	ТРОЙНИК, 13/16"-16 ORFS x 13/16"-16 Fem Sw Run, Inc. 27
27	238-6014	3	Уплотнительное кольцо , -014, 90 Duro, .489" ID x .070" Thk,
28	700-102	1	Патрубок , 13/16"-16 ORFS x M18 x 1.5 ORB, Inc. 27 & 29
29	637-63153	1	Уплотнительное кольцо , Cl 6, 15.3MM ID x 2.2 Thk,
30	700-305	1	Колено , 90є, 13/16"-18 ORFS x M18 x 1.5 ORB,
31	87367884	1	HOSE ASSY., 1371 mm (54")
32	515-23206	3	Зажим , 13/16" , Insul, 3/8" Bolt,
33	414937A1	2	SPACER,
34	827-8050	2	БОЛТ, Нех, M8 x 50, 10.9,
35	87371306	1	Быстросоединяемаямуфта, мама, Quick Connect
36	737606R1	1	Быстросоединяемаямуфта, папа,



T9060 4WD TRACTOR, ASN (8/07-) - Hydraulic System

08-47 TRAILER BREAK, VALVE ASSY.

сылка	Номер детали	Кол-во	Описание
1	87388358	1	VALVE SECTION, Trailer Brake, Inc. 2 - 24
2	NSS	1	Не поставляется отдельно , Housing
3	87324557	1	Стопорная крышка ,
4	87444752	1	ПРУЖИНА, ТОРМОЗНАЯ, Return
5	86988723	1	Золотник , Inner
6	87324553	1	Золотник , Trailer Brake
7	87444751	1	ПРУЖИНА, ТОРМОЗНАЯ, Feathering Inner
8	87444750	1	ПРУЖИНА, ТОРМОЗНАЯ, Feathering Outer
9	NSS	AR	Не поставляется отдельно , Shim
10	86988724	1	Поршень , Priority / Trailer Brake
11	87454597	1	Пробка ,
12	221580A1	1	Пробка , Hex Soc, M27 x 2, ORB, Inc. 13
13	637-64236	1	Уплотнительное кольцо , CI 6, 23.6MM ID x 2.9 Thk,
14	NSS	1	Не поставляется отдельно , Spool
15	408447A1	1	SPRING, COMPRESSION,
16	218-5212	1	Пробка , Hex Soc, 1 1/16"-12 ORB, Inc. 17
17	237-6012	1	Уплотнительное кольцо , 12-1, 90 Duro, .924 ID x .118" Thk,
18	221576A1	1	Пробка , Hex Soc, M14 x 1.5, ORB, Inc. 19
19	637-63113	1	Уплотнительное кольцо , CI 6, 11.3MM ID x 2.2 Thk,
20	221579A1	1	Пробка , Hex Soc, M22 x 1.5, ORB, Inc. 21
21	637-63193	1	Уплотнительное кольцо , CI 6, 19.3MM ID x 2.2 Thk,
22	221527A1	1	Пробка , Hex Soc, M33 x 2, ORB, Inc. 23
23	637-64296	1	Уплотнительное кольцо , CI 6, 29.6MM ID x 2.9 Thk,
24	1542563C1	1	Контрольный клапан , Logic



T9060 4WD TRACTOR, ASN (8/07-) - Hydraulic System

08-48 HYDRAULICS - PARALLEL FLOW CIRCUITRY

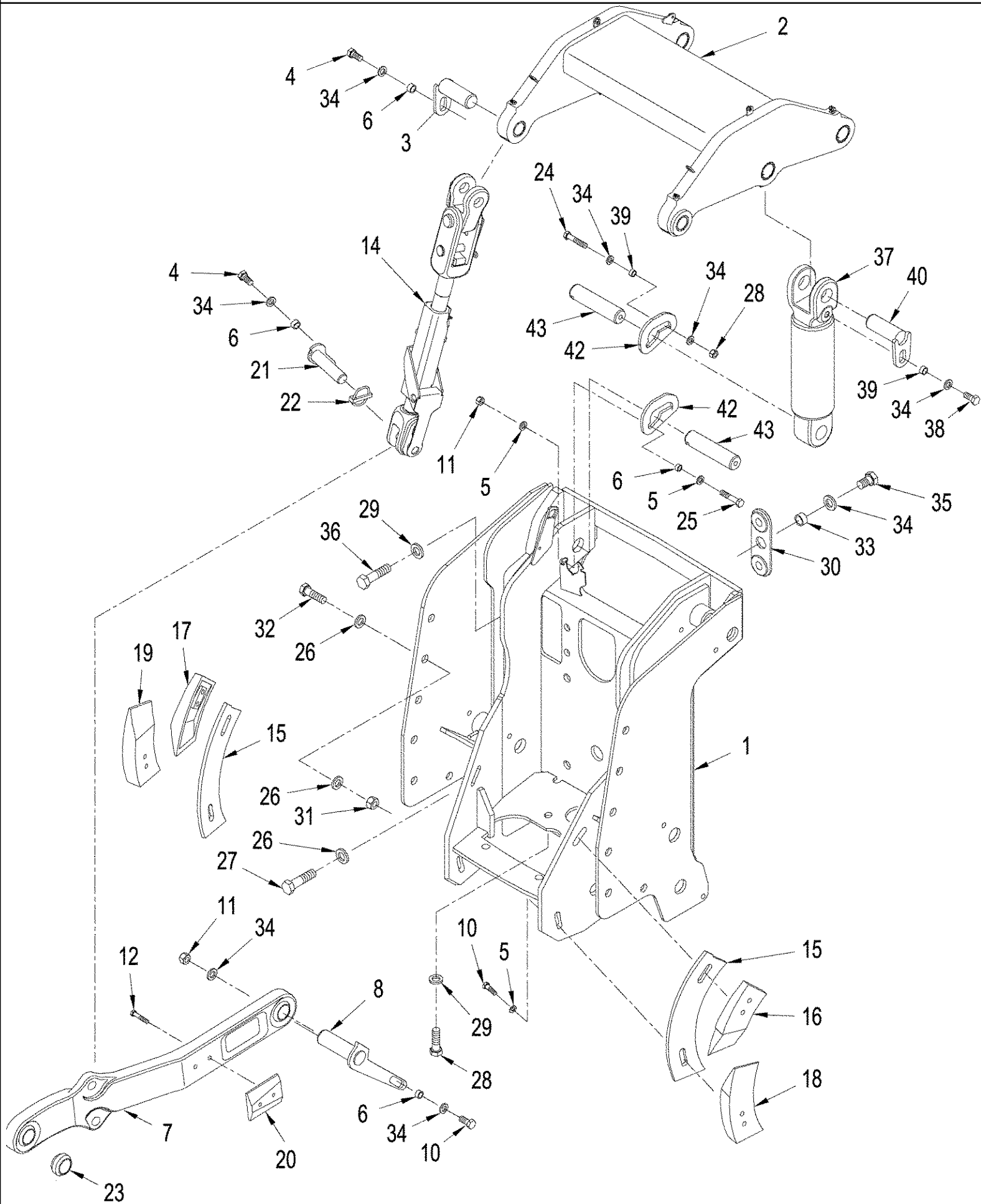
сылка	Номер детали	Кол-во	Описание
1	407476A1	1	Гидравлический насос , Implement, See Figure: 08-41
2	86900235	2	БОЛТ, Нех, M16 x 55, 10.9, Full Thd, , With Manual Shift Transmission
2	86508624	2	БОЛТ, Нех, M16 x 45, 10.9, , With Power Shift Transmission
3	86625266	2	Плоская шайба , M17.5 x 30 x 4, НТ,
4	87576188	1	Трубка , Pressure Pump
5	9824050	13	Уплотнительное кольцо , -021, 90 Duro, .926" ID x .070" Thk,
6	A12306	2	Фланец , Split, 1
7	86529541	1	Уплотнительное кольцо , -219, 90 Duro, 1.296" ID x .139" Thk,
8	87381559	1	Шланг , 3323 мм (131")
9	87578492	1	Хомут шланга ,
10	414856A1	1	Пластина , Hose Clamp
11	86639005	1	Зажим , 5/8", Insul, 1/2" Bolt,
12	379748	2	БОЛТ, Нех, M8 x 80, 10.9,
13	86624184	2	Плоская шайба , M8 x 16 x 1.6,
14	86637769	1	Уплотнительное кольцо , -228, 90 Duro, 2.234" ID x .139" Thk,
15	A14141	2	Фланец , Split, 2
16	414077A1	1	Трубка ,
17	414196A1	1	Шланг , 825 мм (32")
18	433047A2	1	КРОНШТЕЙН, Mounting, Hose Clamp
19	429384A1	2	Зажим ,
20	429414A1	1	Крышка ,
21	86624182	2	Плоская шайба , M6 x 18 x 1.6,
22	43228	2	БОЛТ, Нех, M6 x 80, 10.9,
23	414464A1	1	Шланг , 1626 мм (64 in)
24	419661A1	1	Трубка ,
26	86580180	2	Колено , 90е, 1 7/16"-12 ORFS x M33 x 2 ORB, Inc. 27, 28
27	86639046	1	Уплотнительное кольцо , CI 6, 29.6MM ID x 2.9 Thk,
28	700-313	2	Колено , 90е, 1 7/16"-12 ORFS x M27 x 2 ORB, Inc. 5 & 46
29	419655A1	1	Трубка ,
30	87341623	1	КРОНШТЕЙН, Mounting, Parallel Flow Hydraulic Filter
31	414219A1	6	Фильтр , Parallel Flow Hydraulic Oil, See Figure: 08-42
32	86624176	2	Плоская шайба , M10 x 20 x 2,
33	9861444	2	БОЛТ, Нех, M10 x 20, 10.9, Full Thd,
34	515-25254	1	Зажим , 1", Insul, 1/2" Bolt,
35	87381560	1	Шланг , 2383 мм (94")
36	86637669	1	Колено , 90е, 1"-14 x 1 1/16"-12, Adj, ORFS, Inc. 37, 38
37	167266	1	Уплотнительное кольцо , 12-1, 90 Duro, .924 ID x .116" Thk,
38	9992069	2	Уплотнительное кольцо , -016, 90 Duro, .614" ID x .070" Thk,
39	431461A1	1	HOSE ASSY., 737 мм (29")
40	86642450	1	ТРОЙНИК, 1"-14 ORFS x 1"-14 Fem Sw Run, Inc. 38
41	9843615	1	ТРОЙНИК, 11/16"-16 ORFS x 11/16"-16 Fem Sw Run, Inc. 43
42	87572954	1	Шланг , 3138 мм (123-1/2")
43	9993141	8	Уплотнительное кольцо , -012, 90 Duro, .364" ID x .070" Thk,
44	701-319	1	Колено , 90е, 11/16"-16 ORFS x 11/16"-16 Fem Sw,
45	237-6004	1	Уплотнительное кольцо , 4-1, 90 Duro, .351" ID x .072" Thk,

T9060 4WD TRACTOR, ASN (8/07-) - Hydraulic System

08-48 HYDRAULICS - PARALLEL FLOW CIRCUITRY

сылка	Номер детали	Кол-во	Описание
46	637-64236	2	Уплотнительное кольцо , CI 6, 23.6MM ID x 2.9 Thk,
47	701-339	1	Колено , 90є, 1 7/16"-12 ORFS x 1 7/16"-12 Fem Sw, Inc. 5
48	896-11012	4	Плоская шайба , M13.5 x 24.5 x 3, HT,
49	514-842	4	БОЛТ, Hex, M12 x 1.25 x 25, 8.8, Full Thd,
50	87576505	1	КРОНШТЕЙН, Support
51	829-1408	1	Гайка , M8, CI 10,
52	627-8020	1	БОЛТ, Hex, M8 x 20, 10.9,
53	426-620	4	БОЛТ,
54	1957867C1	1	Сетчатый фильтр , 1/4" orb x 3/8" fc sl, Inc. 49, 50
55	418816A2	1	TUBE ASSY.,

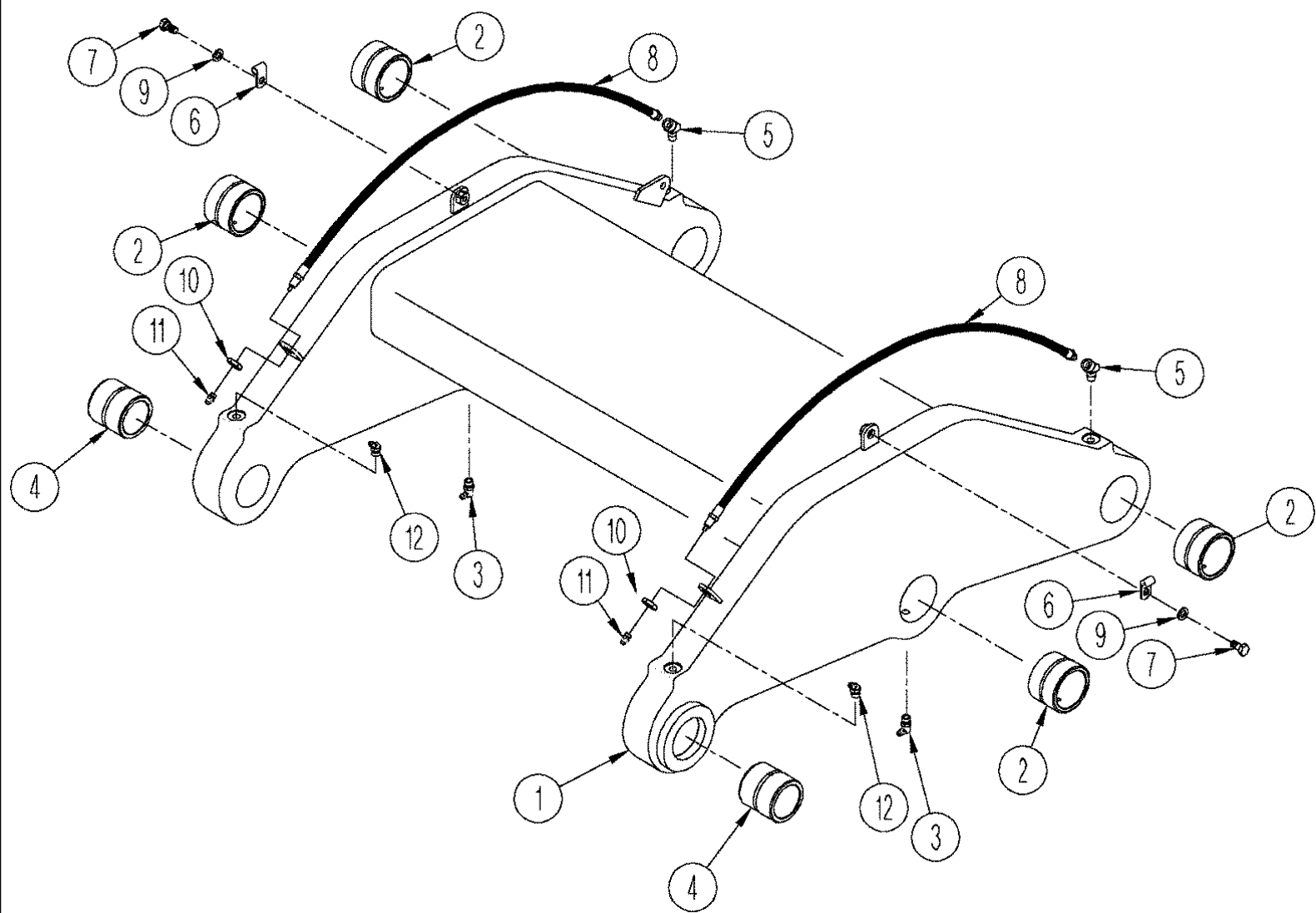
09-01 THREE POINT HITCH



09-01 THREE POINT HITCH

сылка	Номер детали	Кол-во	Описание
1	87323023	1	Монтажный крепеж , ТРН
2	403743A1	1	Кривошипный вал , See Figure: 09-02
3	435504A1	4	Штифт ,
4	86529976	4	БОЛТ, Hex, M16 x 35, 10.9,
5	896-15016	8	Плоская шайба , M17.5 x 34 x 5, HT,
6	435501A1	8	SPACER,
7	403717A1	2	РЫЧАГ, Draft
8	347641A1	1	PIN, RH
9	348061A1	1	PIN, LH, Not Illustrated
10	86639033	10	БОЛТ, Hex, M16 x 60, 10.9, Full Thd,
11	392530	4	Гайка , M16, CI 10,
12	86624980	4	БОЛТ, Hex, M12 x 65, 10.9,
13	NSS	1	Не поставляется отдельно , Link Assy, Lift, RH, Not Illustrated, Order Component Parts, See Figure: 09-06
14	NSS	1	Не поставляется отдельно , Link Assy, Lift, LH, Order Component Parts, See Figure: 09-06
15	87544143	2	Монтажная плита ,
16	403744A1	1	BLOCK ASSY., No Sway, RH Upper
17	403745A1	1	BLOCK ASSY., No Sway, LH Upper
18	87544144	1	БЛОК , No Sway, RH Lower
19	87544145	1	БЛОК , No Sway, LH Lower
20	403748A1	2	BLOCK ASSY., Wear
21	322096A1	2	PIN,
22	A30338	2	Штифт , Klik
23	403204A1	2	Пластина ,
24	9828248	2	БОЛТ, Hex, M16 x 60, 10.9,
25	86577946	2	БОЛТ, Hex, M16 x 80, 10.9,
26	86639319	28	Плоская шайба , 26 x 44 x 5 mm
27	9780064	4	БОЛТ, Hex, M24 x 110, 10.9,
28	392530	2	Гайка , M16, CI 10,
29	86625260	6	Плоская шайба , M20 x 37.5 x 4, HT,
30	259389A1	2	PLATE, Retaining
31	9848973	12	Гайка , M24, CI 10,
32	86639036	12	БОЛТ, Hex, M24 x 60, 10.9, Full Thd,
33	70-5967T1	2	SPACER,
34	86625266	2	Плоская шайба , M17.5 x 30 x 4, HT,
35	86639032	2	БОЛТ, Hex, M16 x 25, 10.9, Full Thd,
36	9843590	4	БОЛТ, Hex, M20 x 50, 10.9,
37	87304295	2	Цилиндр , Lift, See Figure(s) : 08-36
38	86529976	2	БОЛТ, Hex, M16 x 35, 10.9,
39	435501A1	4	SPACER,
40	70-5973T2	2	Штифт ,
41	86625266	6	Плоская шайба , M17.5 x 30 x 4, HT,
42	403204A1	2	Пластина , Pin Retaining
43	321188A2	2	PIN,
44	896-11016	12	Плоская шайба , M17.5 x 30 x 4, HT,

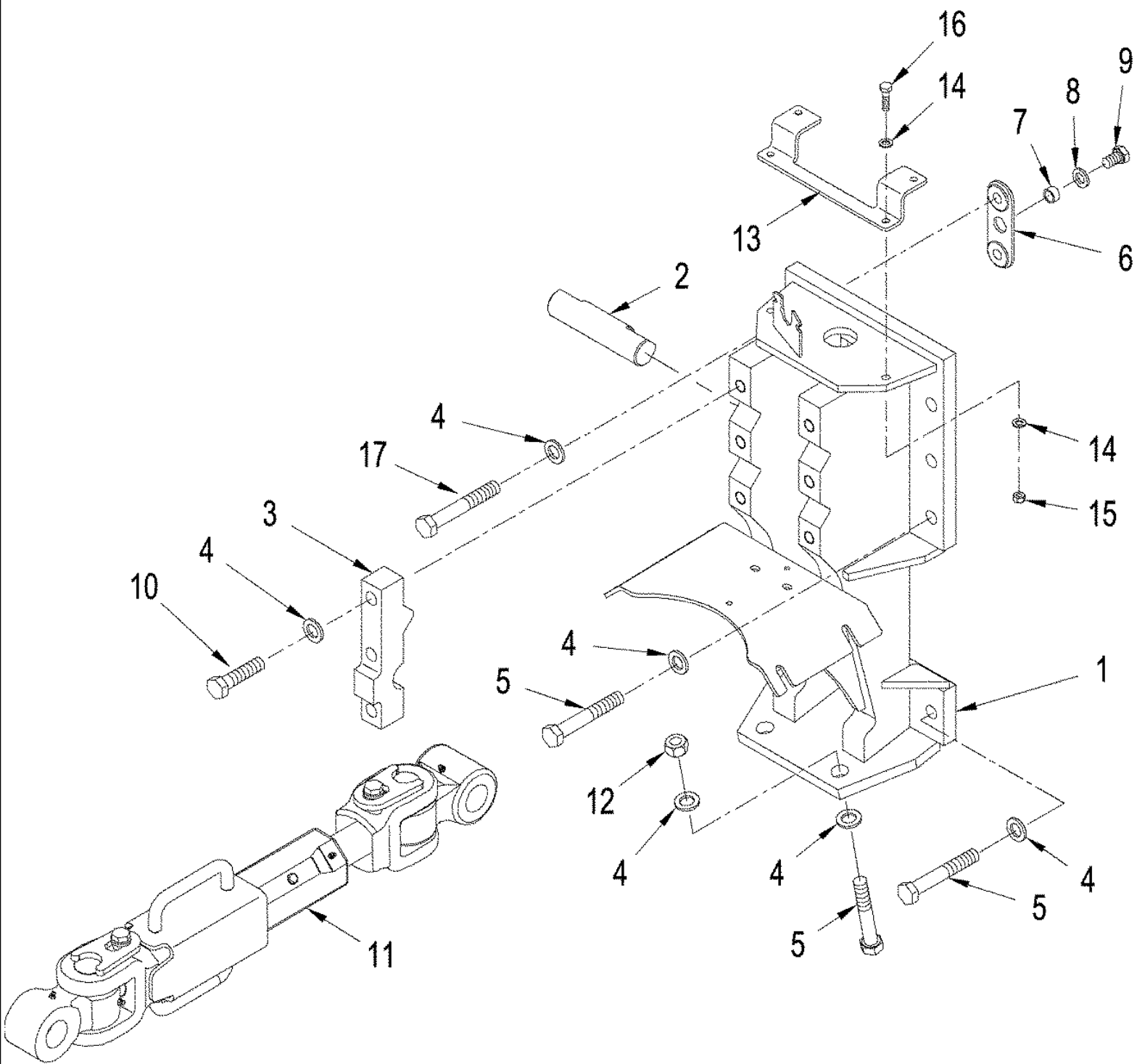
09-02 ROCKSHAFT



09-02 ROCKSHAFT

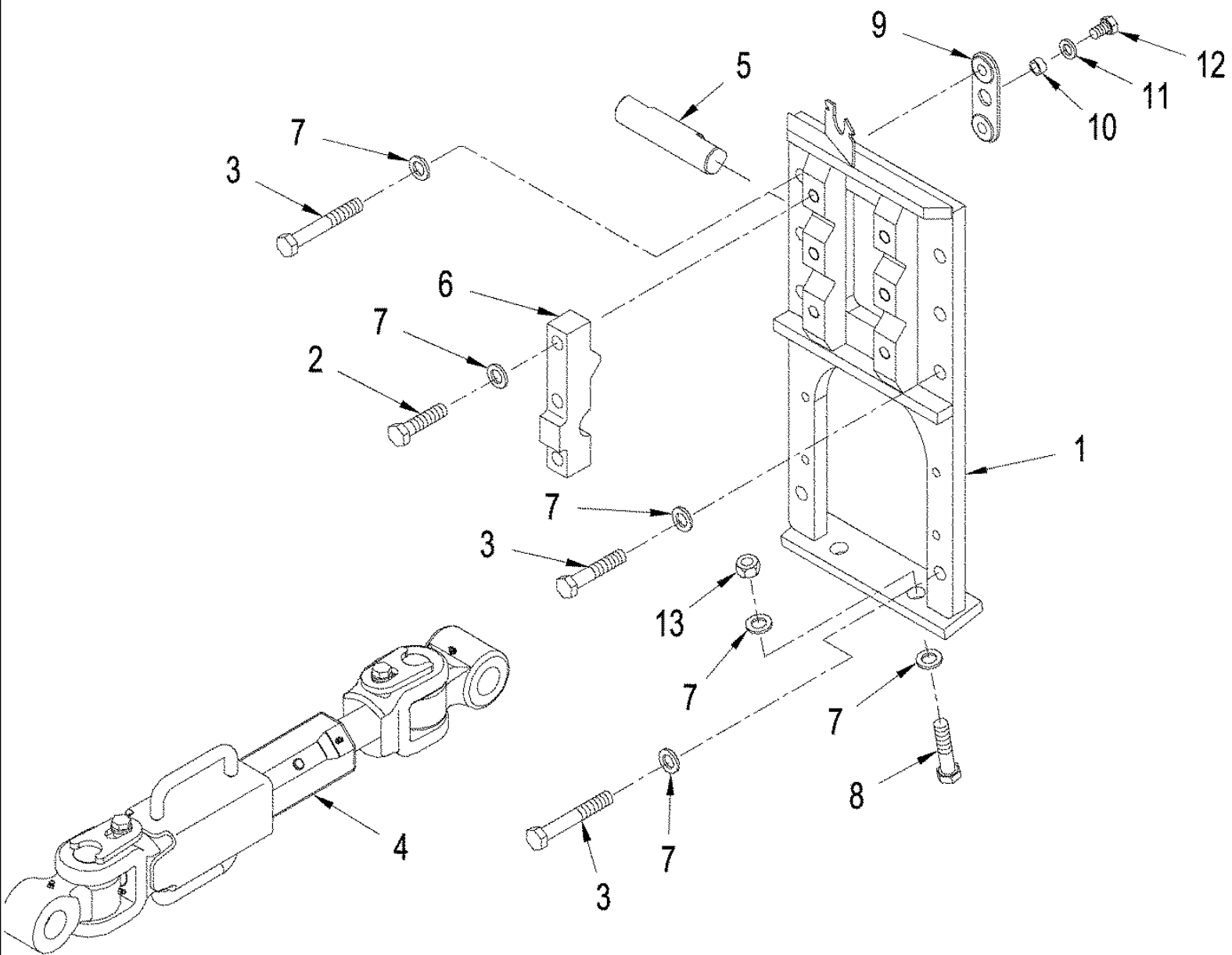
сылка	Номер детали	Кол-во	Описание
	403743A1	1	Кривошипный вал , Inc. 1 - 5, 12
1	NSS	1	Не поставляется отдельно , Rockshaft
2	435500A1	4	ВТУЛКА,
3	80719	2	Тавотница , 90с, 1/8" NPT x .84" lg,
4	328586A2	2	BUSHING,
5	612715	2	Колено , 45°, 1/8" PT x Fem PT
6	853764	2	Зажим , 5/16", Insul, 5/16" Bolt,
7	43232	2	Винт ,
8	1339231C1	2	HOSE, 737 mm (29 in), Grease
9	86624184	2	Плоская шайба , M8 x 16 x 1.6,
10	F53473	2	NUT, Special, 1/8 PT
11	87414	2	Тавотница , 1/4"-28 x .56" lg, Drive,
12	80717	2	Тавотница , 45с, 1/8" NPT x 7/8" lg,

09-03 THREE POINT HITCH - UPPER LINK, WITHOUT POWER TAKEOFF



09-03 THREE POINT HITCH - UPPER LINK, WITHOUT POWER TAKEOFF

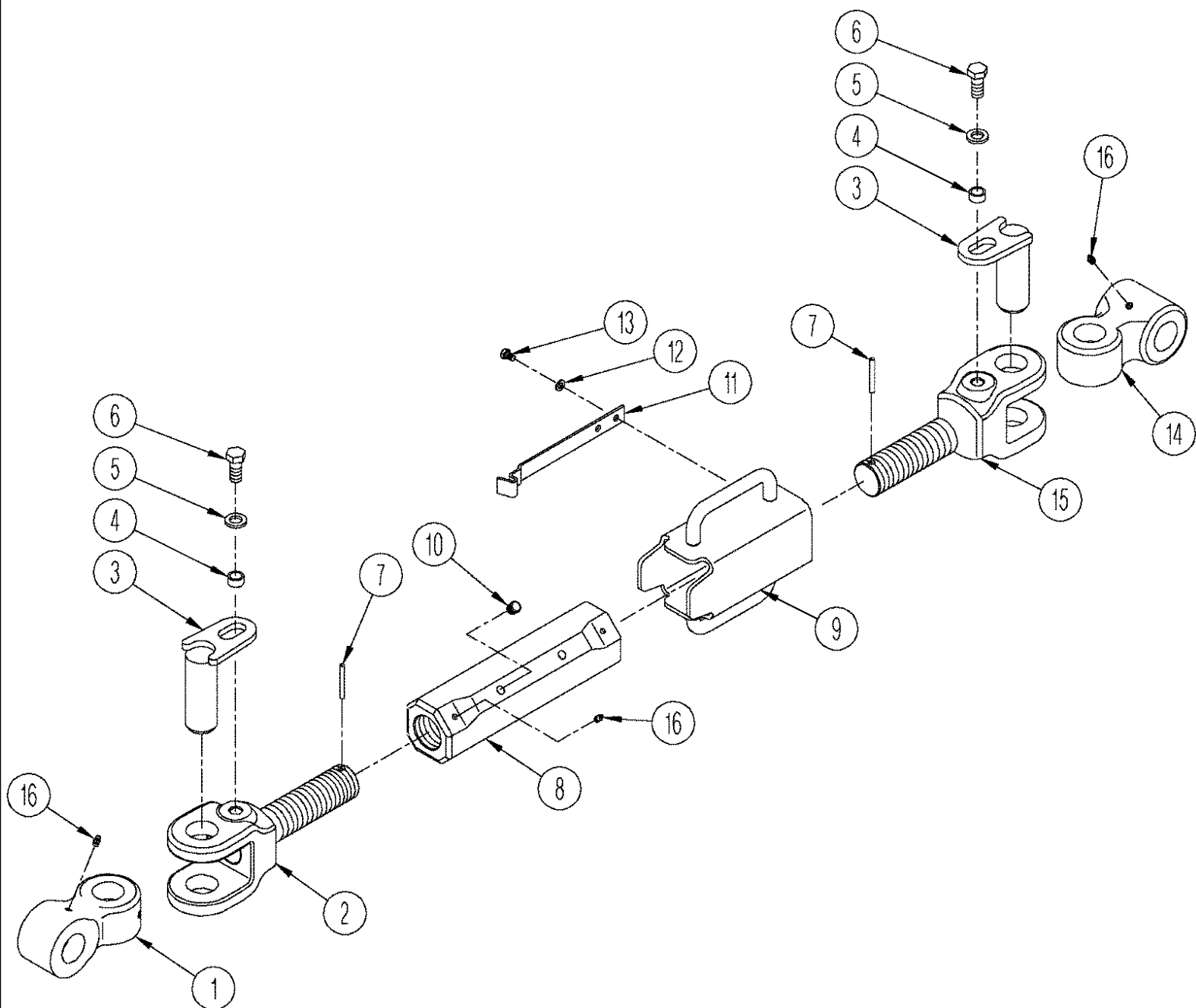
сылка	Номер детали	Кол-во	Описание
1	403739A1	1	КРОНШТЕЙН, Mounting, Upper Link, without PTO
2	309663A1	1	PIN,
3	403737A1	2	CLAMP,
4	86625260	12	Плоская шайба , M20 x 37.5 x 4, HT,
5	827-20130	4	БОЛТ, Hex, M20 x 130, 10.9,
6	259389A1	6	PLATE, Retaining
7	435501A1	2	SPACER,
8	86625266	2	Плоская шайба , M17.5 x 30 x 4, HT,
9	86639032	2	БОЛТ, Hex, M16 x 25, 10.9, Full Thd,
10	9846949	6	БОЛТ, Hex, M20 x 80, 10.9,
11	NSS	1	Не поставляется отдельно , Link, Upper, Order Component Parts, See Figure: 09-05
12	9847024	2	Гайка , M20, CI 10,
13	403736A1	1	PLATE,
14	86624176	4	Плоская шайба , M10 x 20 x 2,
15	86500689	2	Гайка , M10, CI 10,
16	86624978	2	БОЛТ, Hex, M10 x 35, 10.9, Full Thd,
17	827-20090	4	БОЛТ, Hex, M20 x 90, 10.9,



09-04 THREE POINT HITCH - UPPER LINK, WITH POWER TAKEOFF

сылка	Номер детали	Кол-во	Описание
1	403738A1	1	КРОНШТЕЙН, Mounting, Upper Link, with PTO
2	9846949	6	БОЛТ, Hex, M20 x 80, 10.9,
3	86624994	8	БОЛТ, Hex, M20 x 230, 10.9,
4	NSS	1	Не поставляется отдельно , Link, Upper, Order Component Parts, See Figure: 09-05
5	309663A1	1	PIN,
6	403737A1	2	CLAMP,
7	86625260	16	Плоская шайба , M20 x 37.5 x 4, HT,
8	9846950	2	БОЛТ, Hex, M20 x 90, 10.9,
9	259389A1	2	PLATE,
10	435501A1	4	SPACER,
11	86625266	4	Плоская шайба , M17.5 x 30 x 4, HT,
12	86639032	4	БОЛТ, Hex, M16 x 25, 10.9, Full Thd,
13	9847024	2	Гайка , M20, Cl 10,
14	86639169	4	БОЛТ, Hex, M20 x 270, 10.9,

09-05 LINK ASSY - UPPER

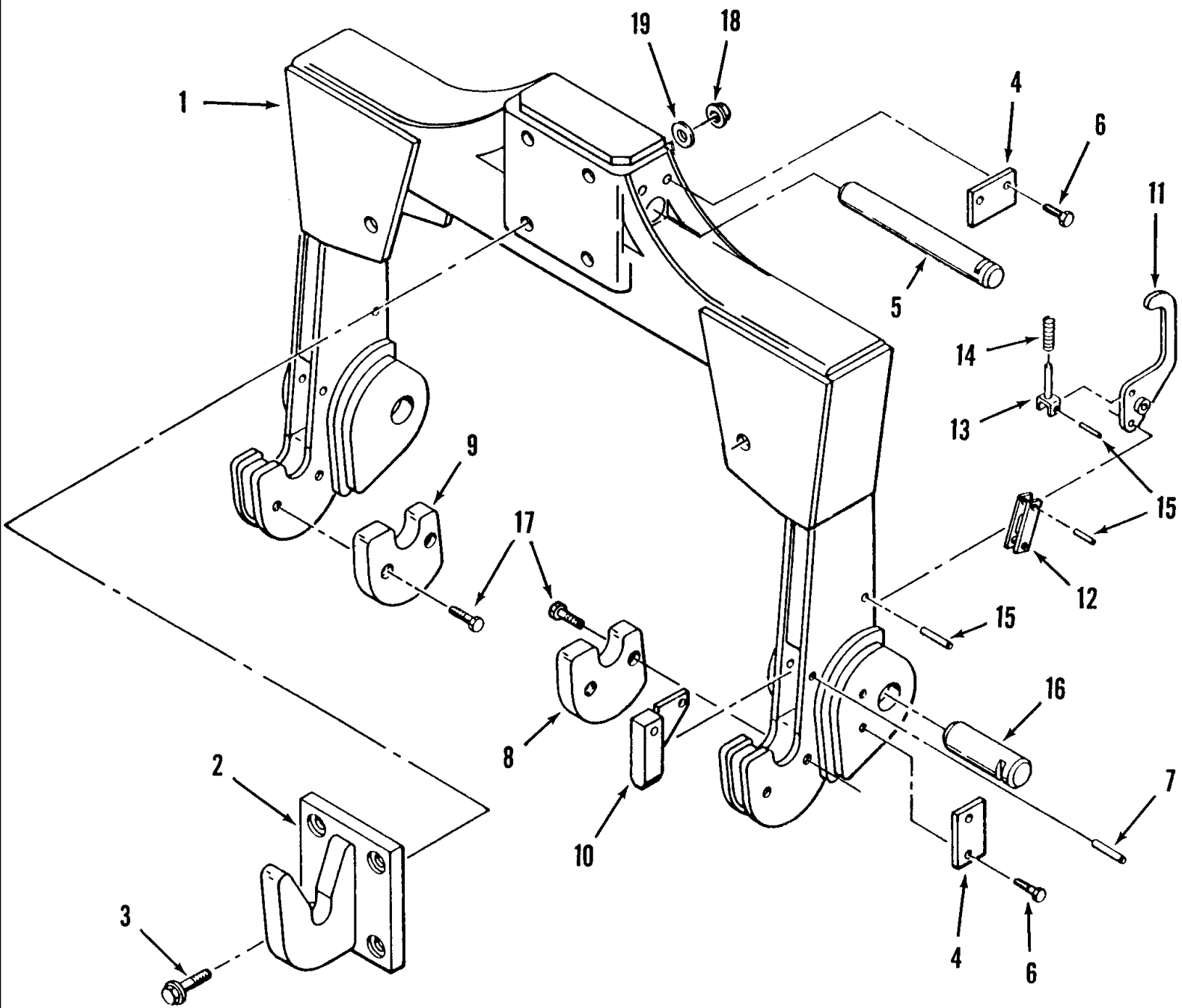


09-05 LINK ASSY - UPPER

сылка	Номер детали	Кол-во	Описание
1	403726A1	1	ЦАПФА В СБОРЕ,
2	403731A1	1	Звено , U-Joint, LH
3	435504A1	2	Штифт ,
4	435501A1	2	SPACER,
5	86625266	2	Плоская шайба , M17.5 x 30 x 4, HT,
6	86529976	2	БОЛТ, Hex, M16 x 35, 10.9,
7	86639255	2	Роликообразный штифт , M6 x 55
8	403729A1	1	Поворотный кулак ,
9	403730A1	1	LOCK,
10	295004A1	4	PLUG,
11	282523A1	1	LOCK, Anti-Rotation
12	86624184	2	Плоская шайба , M8 x 16 x 1.6,
13	43231	2	БОЛТ, Hex, M8 x 12, 10.9, Full Thd,
14	403728A1	1	ЦАПФА В СБОРЕ,
15	403733A1	1	Звено , U-Joint, RH
16	87414	6	Тавотница , 1/4"-28 x .56" lg, Drive,

09-06 LINK ASSY - LIFT

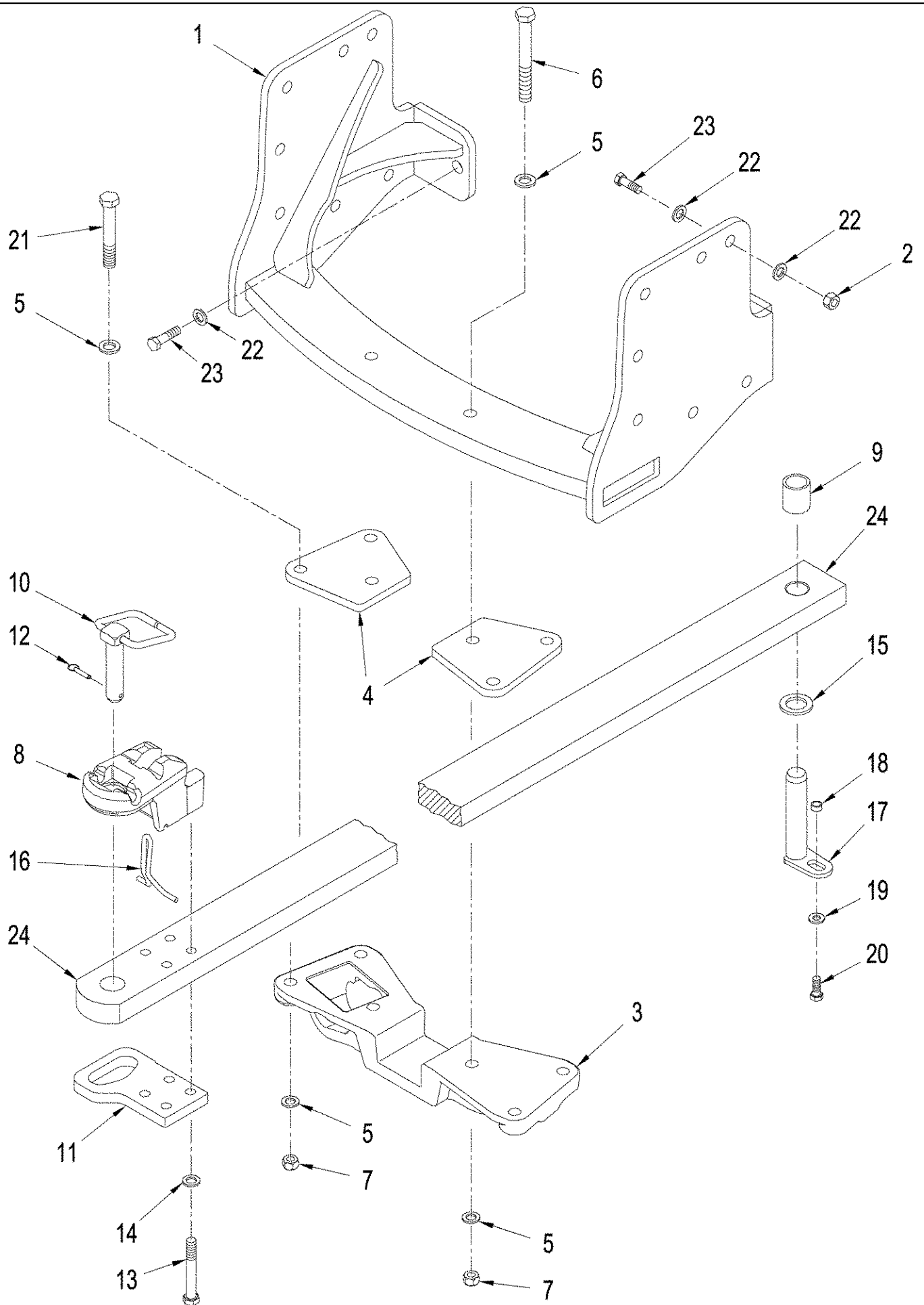
сылка	Номер детали	Кол-во	Описание
1	329058A1	1	CLEVIS,
2	403720A1	1	ЦАПФА В СБОРЕ,
3	403729A1	1	Поворотный кулак ,
4	403719A1	1	CLEVIS,
5	322446A1	1	BOLT, Special
6	435504A1	1	Штифт ,
7	435501A1	1	SPACER,
8	86625266	1	Плоская шайба , M17.5 x 30 x 4, HT,
9	86529976	1	БОЛТ, Hex, M16 x 35, 10.9,
10	87414	3	Тавотница , 1/4"-28 x .56" lg, Drive,
11	295004A1	4	PLUG,
12	388469A1	1	Штифт с головкой и отверстием под шплинт ,
13	86637653	1	Шплинт , Int, 7/16" x .177",
14	86639255	2	Роликообразный штифт , M6 x 55, Coiled Spring
15	344696A2	1	LATCH,



09-07 QUICK HITCH

сылка	Номер детали	Кол-во	Описание
1	409653A1	1	COUPLING, Hitch, Category IV Narrow
2	409654A1	1	HOOK,
3	86637940	4	БОЛТ, Hex Flg, 3/4"-10 x 2 1/2", G8,
4	409664A1	3	BLOCK, Retainer
5	435497A1	1	Штифт ,
6	9790143	6	БОЛТ, Hex, 1/2"-13 x 1", G8, Full Thd,
7	86624095	4	Штифт , 1/2" x 2 1/2", Coiled,
8	409656A1	1	CAP, Spacer, RH
9	409658A1	1	CAP, Spacer, LH
10	409659A1	2	STOP, Hitch Release
11	409660A1	2	LATCH,
12	409661A1	2	Соединительное звено ,
13	409662A1	2	Соединительное звено ,
14	435440A1	2	SPRING, COMPRESSION,
15	86637812	6	Штифт , 5/16" x 1 1/8", Coiled,
16	435496A1	2	Штифт ,
17	88904	4	БОЛТ, Hex, 1/2"-13 x 1 1/2", G8, Full Thd,
18	280375	4	Контргайка , 3/4"-10, GC,
19	87381	4	Плоская шайба , 3/4", SAE,

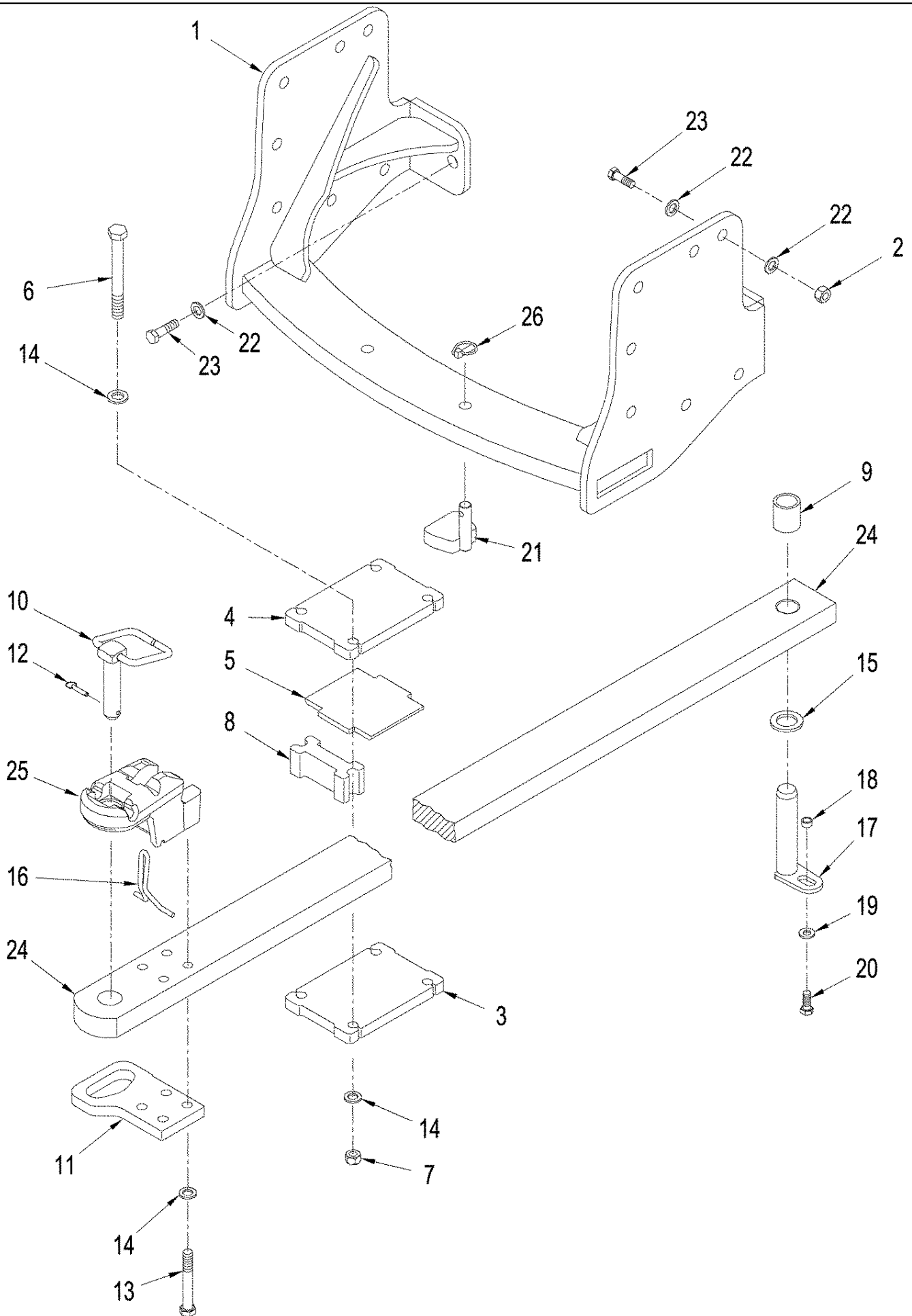
09-08 DRAWBAR - HEAVY DUTY, WITHOUT THREE POINT HITCH



09-08 DRAWBAR - HEAVY DUTY, WITHOUT THREE POINT HITCH

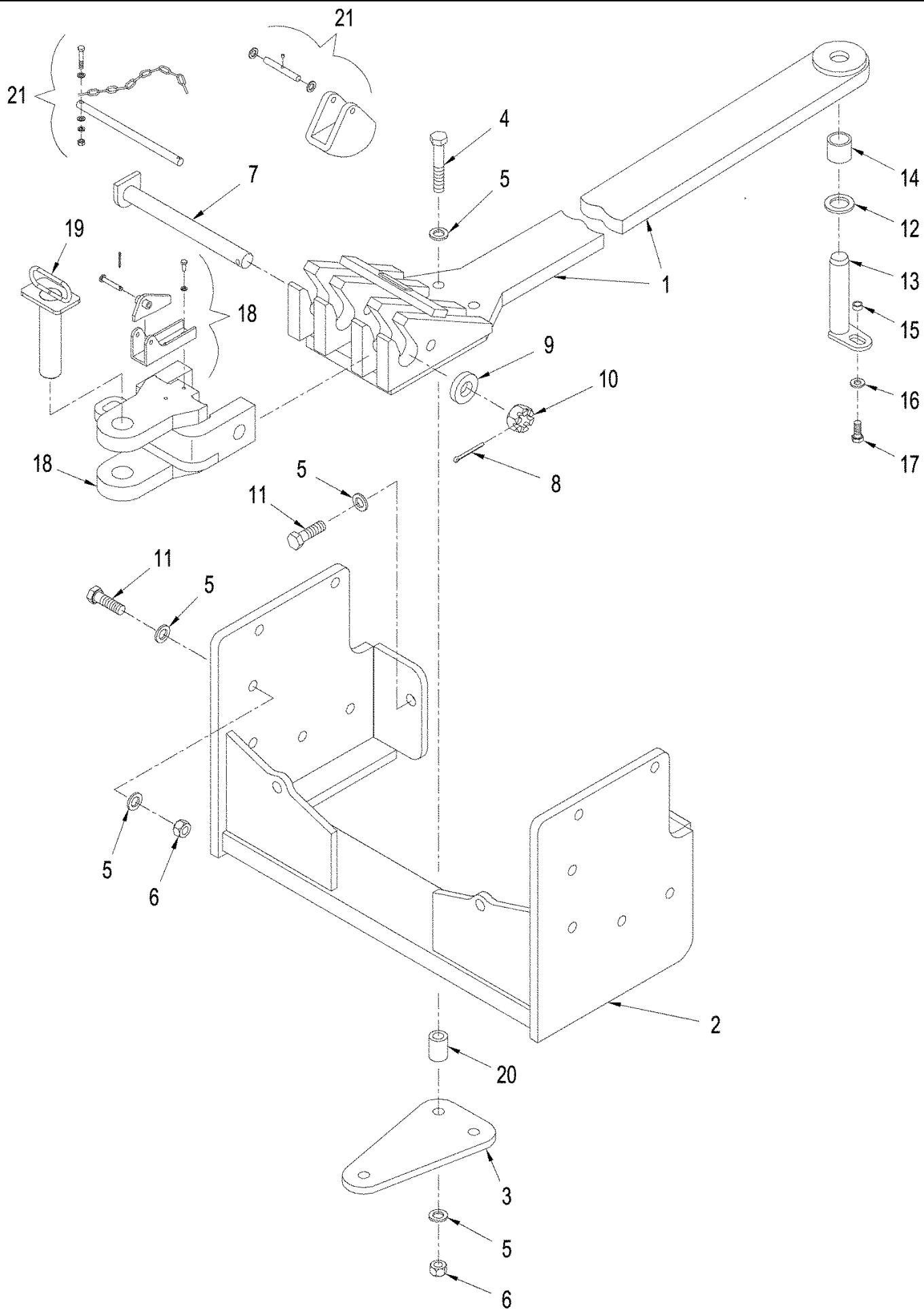
сылка	Номер детали	Кол-во	Описание
1	87323021	1	Крюк , Drawbar
2	829-1424	12	Гайка , M24, CI 10,
3	87571551	1	Шлейф , Support, Drawbar Lower
4	87567404	2	Металлическая пластина , Support, Drawbar Upper
5	896-11024	12	Плоская шайба , M24 x 44.5 x 5, HT,
6	87306413	2	БОЛТ,
7	829-1424	6	Гайка , M24, CI 10,
8	375719A1	1	Шлейф , Hammer, Drop Pin
9	87524463	1	Распорка ,
10	375720A1	1	Штифт , Drop
11	87574391	1	Металлическая пластина , Safety Chain
12	87522067	1	Стопорный штифт ,
13	827-20140	4	БОЛТ, Hex, M20 x 140, 10.9,
14	896-15020	4	Плоская шайба , M20 x 44.5 x 5, HT,
15	87317191	1	Плоская шайба ,
16	375721A1	2	Защелка , Drop Pin
17	87524404	1	Штифт ,
18	70-5967T1	1	SPACER,
19	496-21066	1	Плоская шайба , 21/32" x 1 5/16" x .150",
20	627-16040	1	БОЛТ, Hex, M16 x 40, 10.9,
21	827-24160	4	БОЛТ, Hex, M24 x 160, 10.9,
22	896-11024	26	Плоская шайба , M24 x 44.5 x 5, HT,
23	627-24070	14	БОЛТ, Hex, M24 x 70, 10.9, Full Thd,
24	87564456	1	Буксировочный брус ,

09-09 DRAWBAR - HEAVY DUTY, WITH THREE POINT HITCH



сылка	Номер детали	Кол-во	Описание
1	87323021	1	Крюк , Drawbar
2	829-1424	12	Гайка , M24, CI 10,
3	87567060	1	Пластина , Drawbar, Bottom
4	87564455	1	Пластина , Drawbar, Top
5	87564453	1	Фрикционная накладка ,
6	827-20220	4	БОЛТ, Hex, M20 x 220, 10.9,
7	829-1420	4	Гайка , M20, CI 10,
8	87564454	2	Распорка ,
9	87524463	1	Распорка ,
10	375720A1	1	Штифт , Drop
11	87574391	1	Металлическая пластина , Safety Chain
12	87522067	1	Стопорный штифт ,
13	827-20140	4	БОЛТ, Hex, M20 x 140, 10.9,
14	896-15020	12	Плоская шайба , M20 x 44.5 x 5, HT,
15	87317191	1	Плоская шайба ,
16	375721A1	2	Защелка , Drop Pin
17	87524404	1	Штифт ,
18	70-5967T1	1	SPACER,
19	496-21066	1	Плоская шайба , 21/32" x 1 5/16" x .150",
20	627-16040	1	БОЛТ, Hex, M16 x 40, 10.9,
21	87655402	2	Соединительный палец , Drawbar Stop
22	896-11024	26	Плоская шайба , M24 x 44.5 x 5, HT,
23	627-24070	14	БОЛТ, Hex, M24 x 70, 10.9, Full Thd,
24	87564456	1	Буксировочный брус ,
24	87566722	1	Буксировочный брус , , T9030 / 9040
25	375719A1	1	Шлейф ,
26	19-6056	2	Стопорный штифт , 7/16" x 1 3/4",

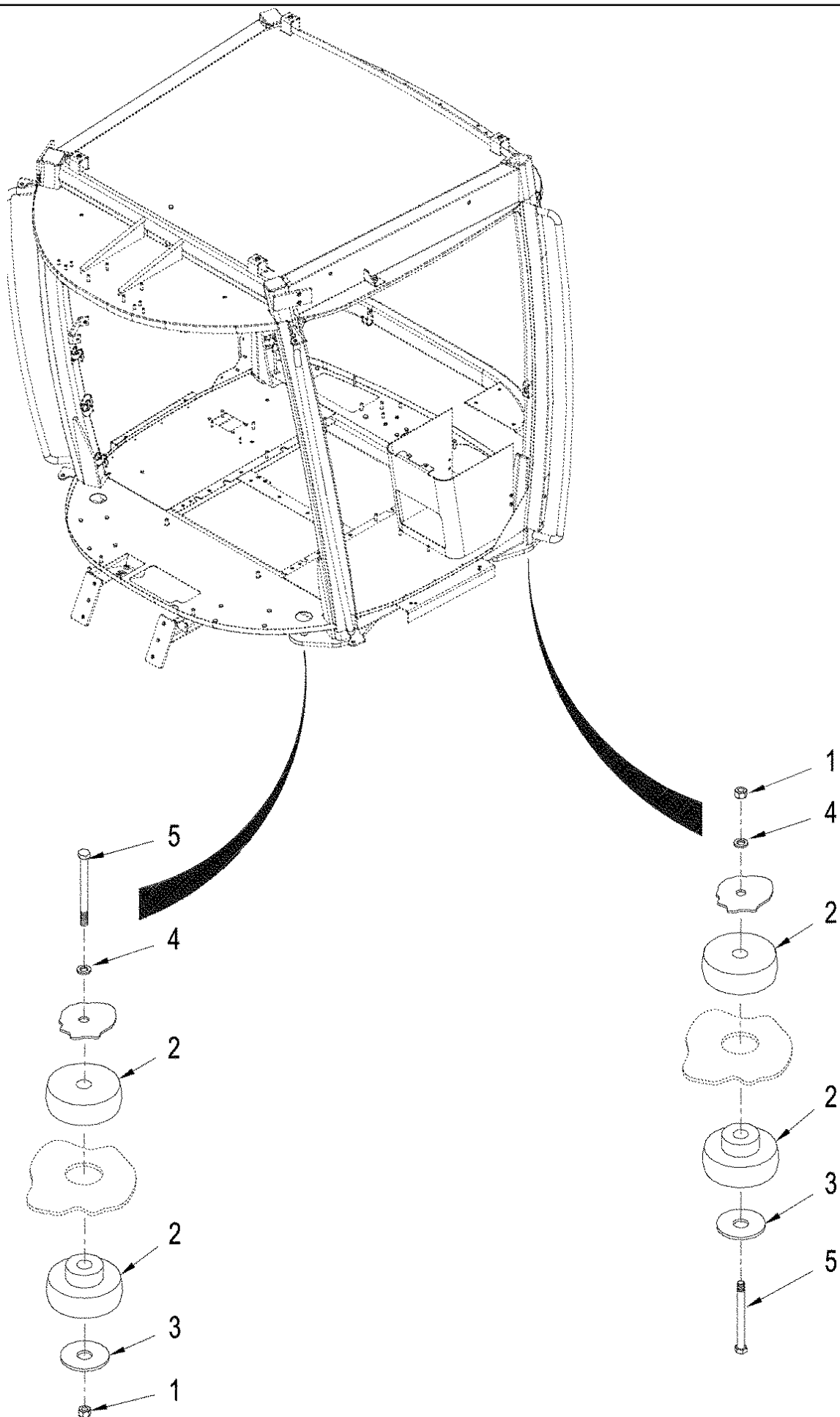
09-10 DRAWBAR - REYNOLDS



09-10 DRAWBAR - REYNOLDS

сылка	Номер детали	Кол-во	Описание
1	NSS	1	Не поставляется отдельно , Drawbar, Purchase Assembly and Component Parts Directly From Reynolds, McAllen, Texas.
2	NSS	1	Не поставляется отдельно , Hanger, Drawbar, Purchase Assembly and Component Parts Directly From Reynolds, McAllen, Texas.
3	87448334	1	Пластина ,
4	827-24160	3	БОЛТ, Hex, M24 x 160, 10.9,
5	86639319	32	Плоская шайба , 26 x 44 x 5 mm
6	9848973	15	Гайка , M24, Cl 10,
	433446A1	1	Соединительный палец , Inc. 7 - 10
7	NSS	1	Не поставляется отдельно , Pin
8	NSS	1	Не поставляется отдельно , Pin, Cotter
9	NSS	1	Не поставляется отдельно , Washer
10	NSS	1	Не поставляется отдельно , Nut, Slotted
11	86639184	14	БОЛТ, Hex, M24 x 80, 10.9, Full Thd,
12	87317191	1	Плоская шайба ,
13	87524404	1	Штифт ,
14	87533291	1	Распорка ,
15	435501A1	1	SPACER,
16	86624189	1	Плоская шайба , 21/32" x 1 5/16" x .150",
17	374835	1	БОЛТ, Hex, M16 x 40, 10.9,
	365945A1	1	KIT, Adapter, Reverse, Inc. 18, 19
18	446133A1	1	ASSEMBLY, Reverse Adapter
19	359522A1	1	PIN,
20	434402A1	3	SPACER,
21	NSS	1	Не поставляется отдельно , Hitch, Quick

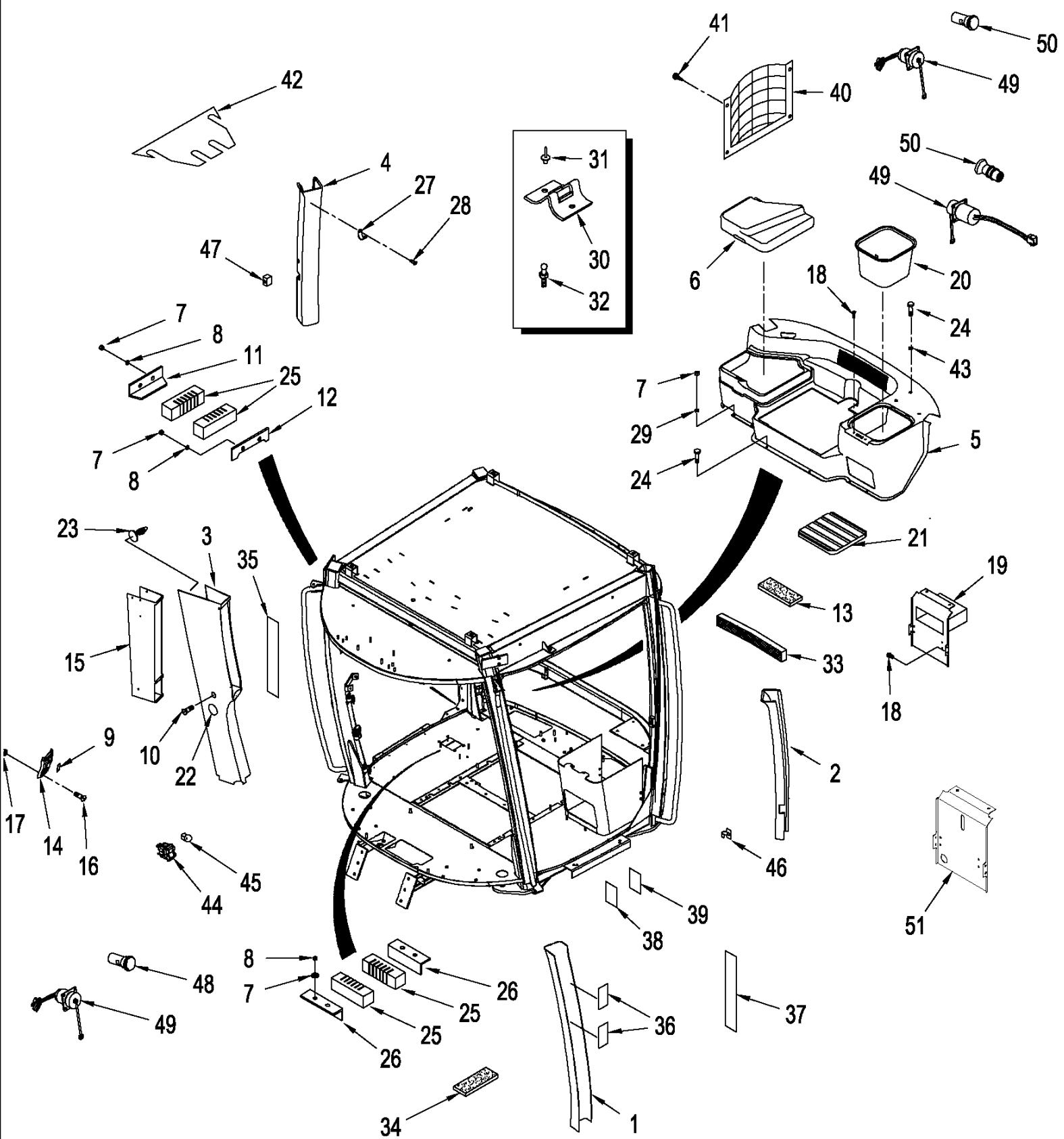
09-11 CAB MOUNTING



09-11 CAB MOUNTING

сылка	Номер детали	Кол-во	Описание
1	86639243	4	Контргайка , M24 x 3, CI 8,
2	87422287	4	Резиновый суппорт , Isolator
3	371043A1	4	WASHER, Steel
4	86639319	4	Плоская шайба , 26 x 44 x 5 mm
5	827-24160	4	БОЛТ, Hex, M24 x 160, 10.9,

09-12 INTERIOR TRIM - DELUXE AND LUXURY CABS



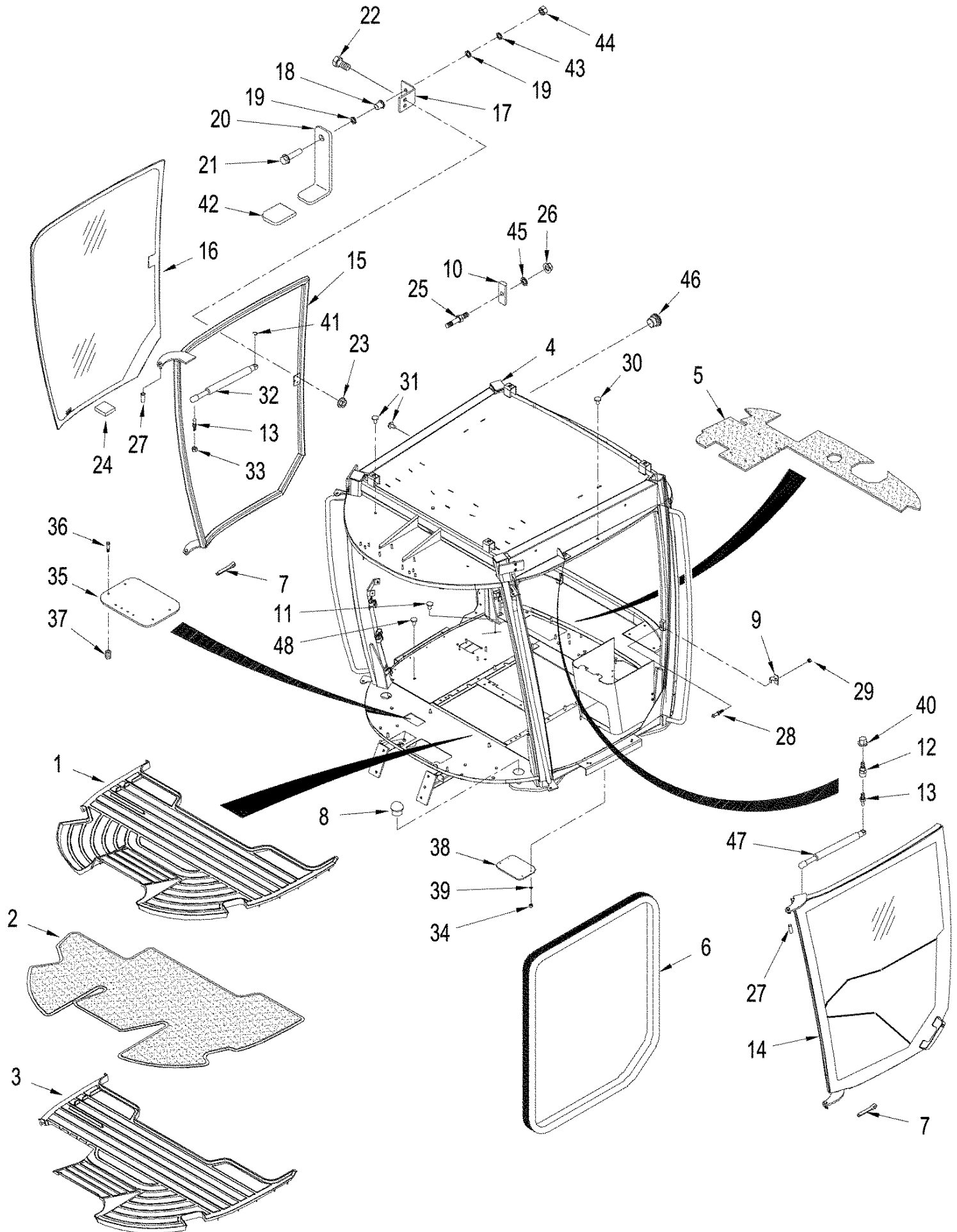
09-12 INTERIOR TRIM - DELUXE AND LUXURY CABS

сылка	Номер детали	Кол-во	Описание
1	87669061	1	COVER ASSY, Post, Roll Over Protection
2	87669064	1	COVER ASSY, Post, Roll Over Protection
3	87669616	1	Крышка , Post, Roll Over Protection
4	87669065	1	COVER ASSY, Post, Roll Over Protection
5	87669073	1	Консоль , Rear
6	87669066	1	Electronics
7	895-11006	8	Плоская шайба , М6,
8	829-1406	12	Гайка , М6, СI 10,
9	245918C1	2	КОЛПАЧОК, Blank Slot
10	43233	4	БОЛТ, Hex, М8 x 20, 10.9,
11	291835A4	1	BRACKET, Cable Access
12	291836A3	1	КРОНШТЕЙН, Cable Access
13	259461A1	3	Пена жидкая , Cut From : 283086A1
14	87669062	1	ДЕРЖАТЕЛЬ, ROPs, RH A-Post
15	303158A5	1	SUPPORT, ROPs, RH A-Post
16	260-16516	2	Самонарезающий винт , Cross Pan Hd, #10 x 1",
17	177269A1	2	Гайка , Special
18	628-6020	6	БОЛТ, Hex, М6 x 20, 10.9, Full Thd,
19	371685A4	1	BOX, Support, Compact Disc Changer, Deluxe Cab
20	119308A2	1	ПЕПЕЛЬНИЦА, Storage
21	87608402	1	Коврик , Rubber
22	87669075	1	Пиктограмма , Hole Cover, ROPS Post
23	376553A1	3	FASTENER,
24	855-8030	5	БОЛТ, Hex Flg, М8 x 30, 10.9, Full Thd,
25	60-7021T1	4	Пена жидкая , Cable Clamp
26	308579A1	2	КРОНШТЕЙН, Angle
27	114549A1	1	Крюк ,
28	765-17316	2	Самонарезающий винт , Oval Hd, М4.2 x 16,
29	895-25006	4	Плоская шайба , М6 x 18 x 1.6,
30	1961435C1	1	LATCH,
31	151-553	2	Заклепка , Pop, 1/8" x .337",
32	1977929C1	1	Установочный штифт , Ball
33	87408613	1	Воздушный фильтр кабины , Air Recirculation
34	87416388	1	Блок-изолятор,
35	355371A2	1	Лента ,
36	356717A1	2	Лента ,
37	349366A2	1	Пена жидкая , Tape
38	356789A1	2	FASTENER, Velcro Hook, Cut From : 356788A1
39	357564A1	2	FASTENER, Velcro Loop, Cut From : 357653A1
40	369937A1	1	Сетка , Cargo
41	369929A1	5	FASTENER, Christmas Tree
42	307026A1	1	Кожух , Cable Access
43	86624185	3	Плоская шайба , М8 x 17.5 x 2, HT,
44	418506A1	1	SWITCH, Park Brake, Manual Shift Transmission
44	87612339	1	Выключатель , Intellisteer Disengage, Power Shift Transmission

09-12 INTERIOR TRIM - DELUXE AND LUXURY CABS

сылка	Номер детали	Кол-во	Описание
45	409808A1	1	INDICATOR, Hi / Lo, Manual Shift Transmission
46	369719A1	1	BRACKET, Door, LH
47	371554A1	1	BRACKET, Door, RH
48	87452321	1	Выход , Power
49	227739A2	3	Электрический разъем ,
50	388813A1	2	Выход , Power
51	308955A2	1	BRACKET, Support, Rear Console

09-13 CAB - FLOORMATS AND DOORS



09-13 CAB - FLOORMATS AND DOORS

сылка	Номер детали	Кол-во	Описание
1	87561589	1	Коврик , Rubber, Power Shift Transmission
2	87562811	1	Коврик , Rubber, Manual Shift Transmission
3	87574436	1	КОВРИК,
4	87537334	1	Каркас кабины , ROPS
4	87537336	1	Каркас кабины , ROPS / FOPS
5	87537771	1	Изолирующий пенопласт , Floor, Rear
6	390360A1	2	SEAL, Cut From : 388449A1
7	130003	2	Шплинт , М3.2 x 20,
8	86637800	2	Пробка , 2-1/2" ID
9	369719A1	1	BRACKET, Door, Left-Hand
10	371554A1	1	BRACKET, Door, Right-Hand
11	86624181	8	Плоская шайба , М6,
11	353-404	1	Пробка , Dome, .500" hole, Nylon, , Used without INTELLISTEER Option
12	442085A1	2	Монтажный крепеж , Stud
13	3234063R1	2	ОПОРА, ШАРОВАЯ,
14	413022A2	1	DOOR ASSY., LH, See Figure: 09-14
	389175A3	1	WINDOW ASSY, RH, Inc. 13, 15, 16 - 23, 33 & 42 - 44
15	389176A1	1	Каркас окна , RH
16	181242A3	1	Окно , Glass
17	87420877	1	КРОНШТЕЙН, Latch
18	87422906	1	ВТУЛКА, М6
19	87423414	2	Плоская шайба , Nylon
20	87418389	1	LATCH ASSY., RH Door
21	9804256	2	БОЛТ, Hex Flg, М6 x 20, 8.8,
22	86639037	2	БОЛТ, Hex, М6 x 16, 10.9,
23	9804276	2	Гайка , М6 x 1, Flg, Cl 8,
24	87543673	10	Распорка ,
25	87423532	1	Штифт , Door Catch
26	86639244	1	Гайка , Flange, M8
27	87429877	4	ВТУЛКА,
28	R51754	1	СОБАЧКА, Striker
29	86637767	1	Гайка , Flange, 7/16"
30	241637	1	Пробка , Dome, .625" hole, Nylon,
31	86639049	11	Пробка , 1/2"
32	87423389	1	Демпфер , Gas Spring
33	403749A1	1	NUT, M10; 10.9
34	43362	4	Гайка , M8, Cl 10,
35	414699A1	1	PLATE, Access, With Power Shift Transmission
36	120100	2	БОЛТ, Hex, М6 x 20, 8.8, , With Power Shift Transmission
37	404287A1	2	INSERT, , With Power Shift Transmission
38	327310A1	1	Пластина , Cover
39	86624184	4	Плоская шайба , М8 x 16 x 1.6,
40	86512498	2	Гайка , M16 x 2, Flg, Cl 10,
41	3233348R1	2	Зажим , Retainer, 13mm (1/2")
42	87423716	1	КОЛПАЧОК, Vinyl

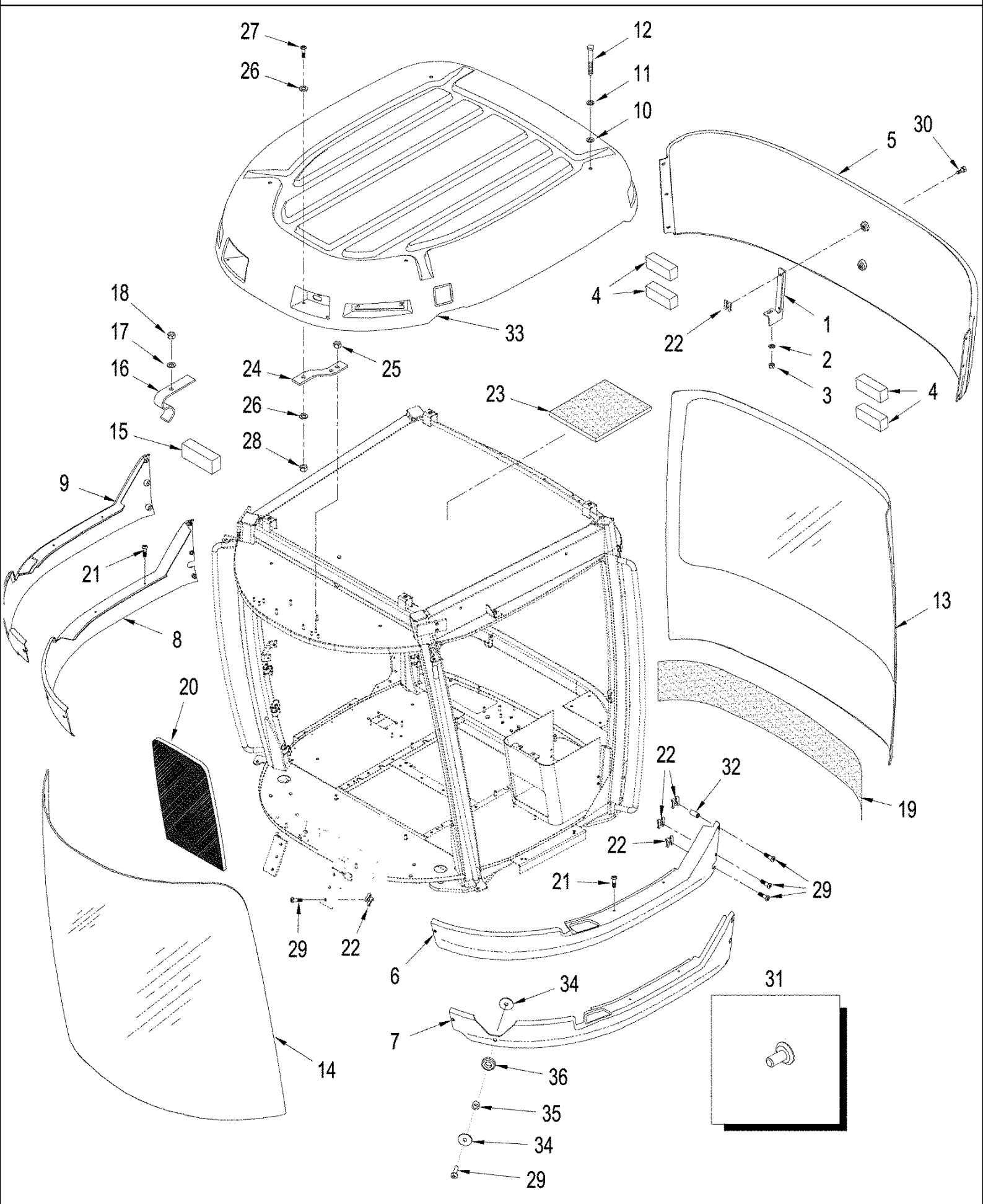
09-13 CAB - FLOORMATS AND DOORS

сылка	Номер детали	Кол-во	Описание
43	9824259	3	Плоская шайба , М6 x 12 x 1.6,
44	86514335	1	Контргайка , М6, CL8
45	86624185	1	Плоская шайба , М8 x 17.5 x 2, НТ,
46	86625130	1	Пробка , Dome, 1.250" hole, Nylon, , Used without INTELLISTEER Option
47	329720A1	1	Цилиндр , Gas Spring
48	353-403	3	Пробка , Dome, .437" hole, Nylon,

09-14 DOOR ASSY

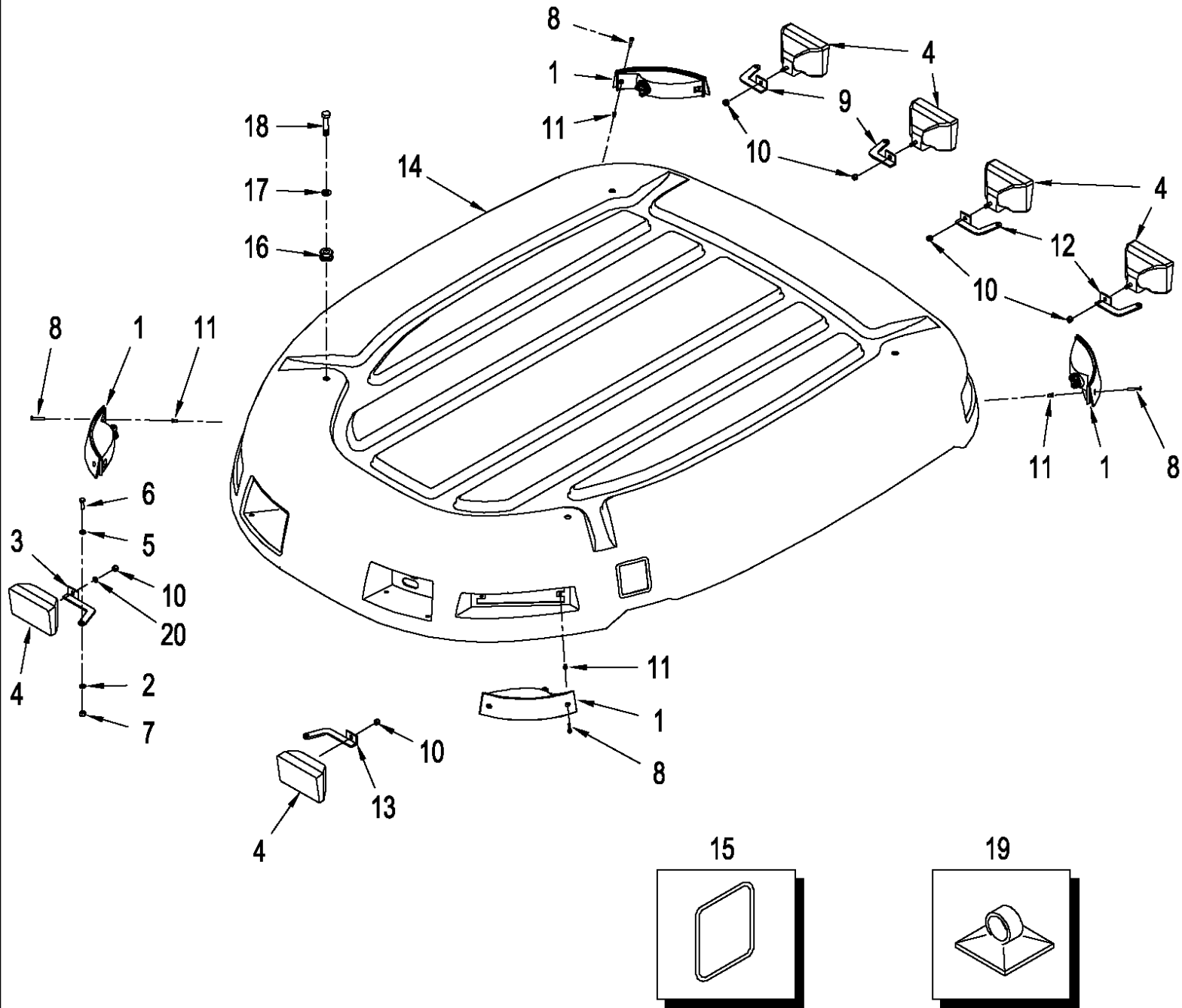
сылка	Номер детали	Кол-во	Описание
	413022A2	1	DOOR ASSY., LH, Inc. 1 - 27
1	388785A2	1	DOOR,
2	388934A1	1	LEVER, Door Latch
3	181239A4	1	WINDOW ASSY, Glass
4	435491A1	1	Ручка , Door, Exterior
5	86977786	1	БОЛТ, Hex, M6 x 25, 8.8,
6	388874A2	1	Защелка , Door
7	86639101	1	Скоба , M6 x 12
8	906020R1	1	CLIP, M6 x 6
9	86624182	4	Плоская шайба , M6 x 18 x 1.6,
10	86639114	1	Шплинт , M1.6 x 10,
11	86500688	2	Гайка , M6, Cl 10,
12	3234063R1	1	ОПОРА, ШАРОВАЯ,
13	403749A1	1	NUT, M10; 10.9
14	86511933	1	Винт , Cross Pan Hd, 1/4"-20 x 1 1/4",
15	7770	1	Гайка , 1/4"-20, G5,
16	86639143	3	БОЛТ, Hex, Lock, M6 x 35, Cl 10.9,
17	86639119	3	Самонарезающий винт , Pan Hd, M4.2 x 16,
18	194174A1	1	GASKET, Large, Door Handle
19	194175A1	1	GASKET, Small, Door Handle
20	388122A1	1	Ручка , Door, Interior
21	388120A2	1	ПОДЛОКОТНИК,
22	87543673	10	Распорка ,
23	86639117	1	Самонарезающий винт , Pan Hd, M4.2 x 16,
24	86639314	2	Плоская шайба , M5 x 10 x 1,
25	352842A1	1	KNOB, Lock
26	388936A1	1	Стержень ,
27	88961	4	Винт , Hex Soc Flat Hd, 1/4"-20 x 3/4",
28	87016541	2	Самонарезающий винт , Cross Pan Hd, #10 x 1",
29	329720A1	1	Цилиндр , Gas Spring
30	397159A1	1	Крышка , Door Latch, Interior
31	369566A1	1	Лента ,
32	130003	2	Шплинт , M3.2 x 20,
33	3233348R1	2	Зажим , Retainer

09-15 CAB - SKIRTS AND GLASS



09-15 CAB - SKIRTS AND GLASS

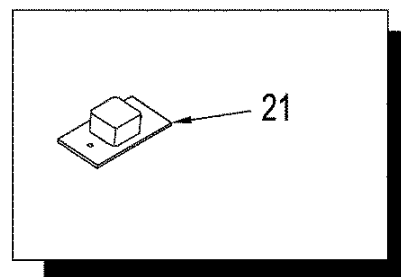
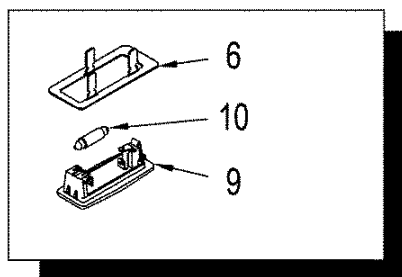
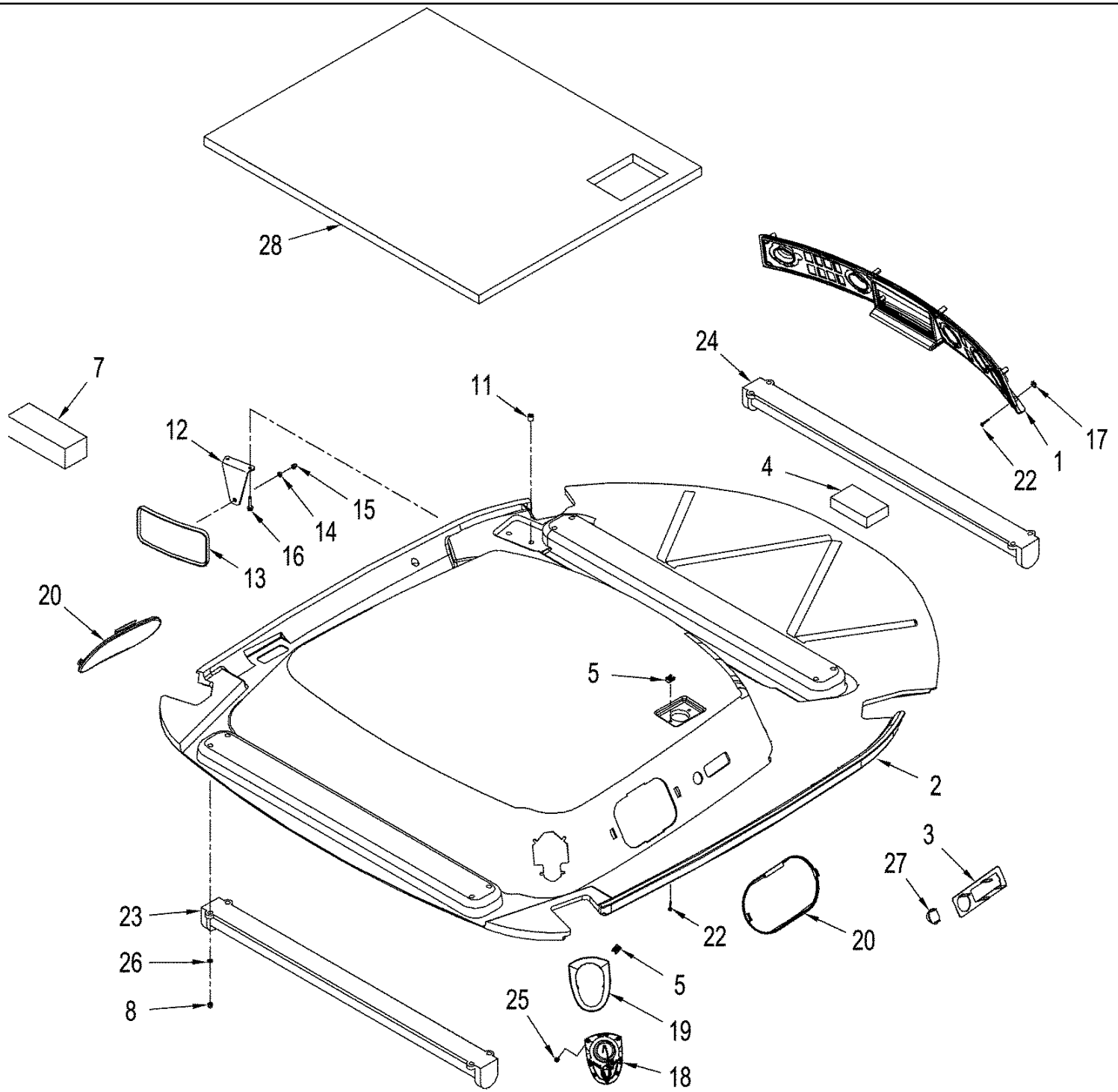
сылка	Номер детали	Кол-во	Описание
1	341574A4	1	BRACKET, Mounting, Rear Skirt
2	86624184	4	Плоская шайба , M8 x 16 x 1.6,
3	43362	4	Гайка , M8, CI 10,
4	443864A1	2	Распорка ,
5	87535372	1	Юбка , Rear
6	87358026	1	Юбка , LH
7	87348261	1	Крышка, кромка, LH, with Lower Front Wipers
8	87358025	1	Крышка, кромка, RH
9	87348210	1	Крышка, кромка, RH, with Lower Front Wipers
10	361191A1	4	Уплотняющее кольцо ,
11	86639326	4	Плоская шайба , M17.5 x 34 x 5, HT,
12	86529976	4	БОЛТ, Hex, M16 x 35, 10.9,
13	181240A2	1	Стекло , Rear
14	87436557	1	Тонированное стекло , Windshield
14	87436560	1	Тонированное стекло , Windshield, Laminated (Europe Only)
15	87543673	52	Распорка ,
16	117707A3	7	CLAMP, Window
17	86624184	8	Плоская шайба , M8 x 16 x 1.6,
18	43362	8	Гайка , M8, CI 10,
19	259462A1	1	Изолирующий пенопласт , 1525 mm (60")
20	87312395	1	Изолирующий пенопласт , Steering Console
21	86585703	4	Винт , Cross Pan Hd, M8 x 20,
22	404882A1	4	FASTENER, Spring
23	355716A3	1	Пена жидкая , Accoustical, Cab Roof
24	364156A1	4	BRACKET, Roof Support
25	43362	8	Гайка , M8, CI 10,
26	86625263	8	Плоская шайба , M8 x 20 x 1.6,
27	43234	4	БОЛТ, Hex, M8 x 25, 10.9,
28	86528579	4	Контргайка , M8 x 1.25, CI 10,
30	86511830	2	Винт , Cross Pan Hd, M6 x 20,
29	86511831	10	Винт , Cross Pan Hd, M6 x 25,
32	404287A1	4	INSERT, Threaded, M6 x 1
31	241637	1	Пробка , Dome, .625" hole, Nylon, , Without Flex Control
33	NSS	1	Не поставляется отдельно , Roof Assy, See Figure: 09-16
34	895-15006	4	Плоская шайба , M6 x 25 x 1.6,
35	60-5021T1	2	SPACER,
36	60-6840T1	2	GROMMET,



09-16 ROOF

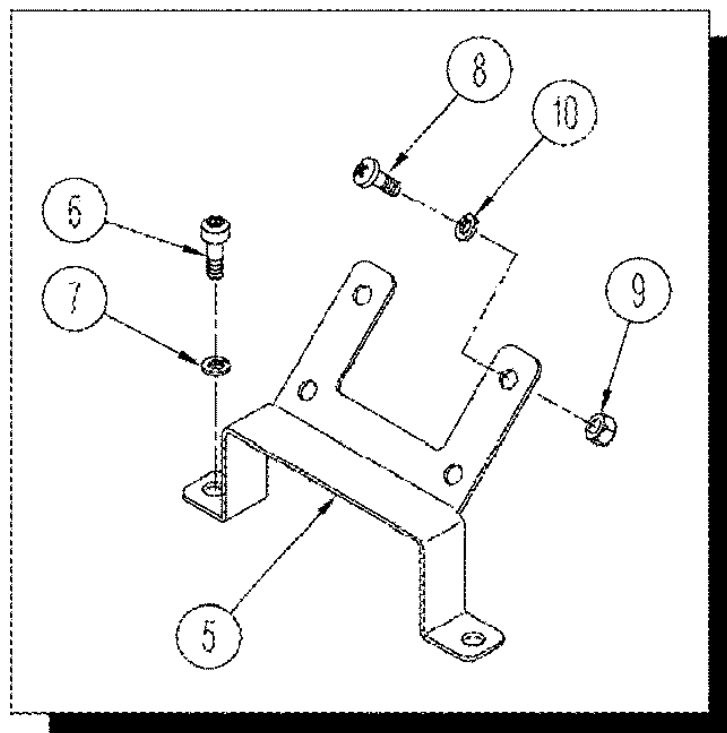
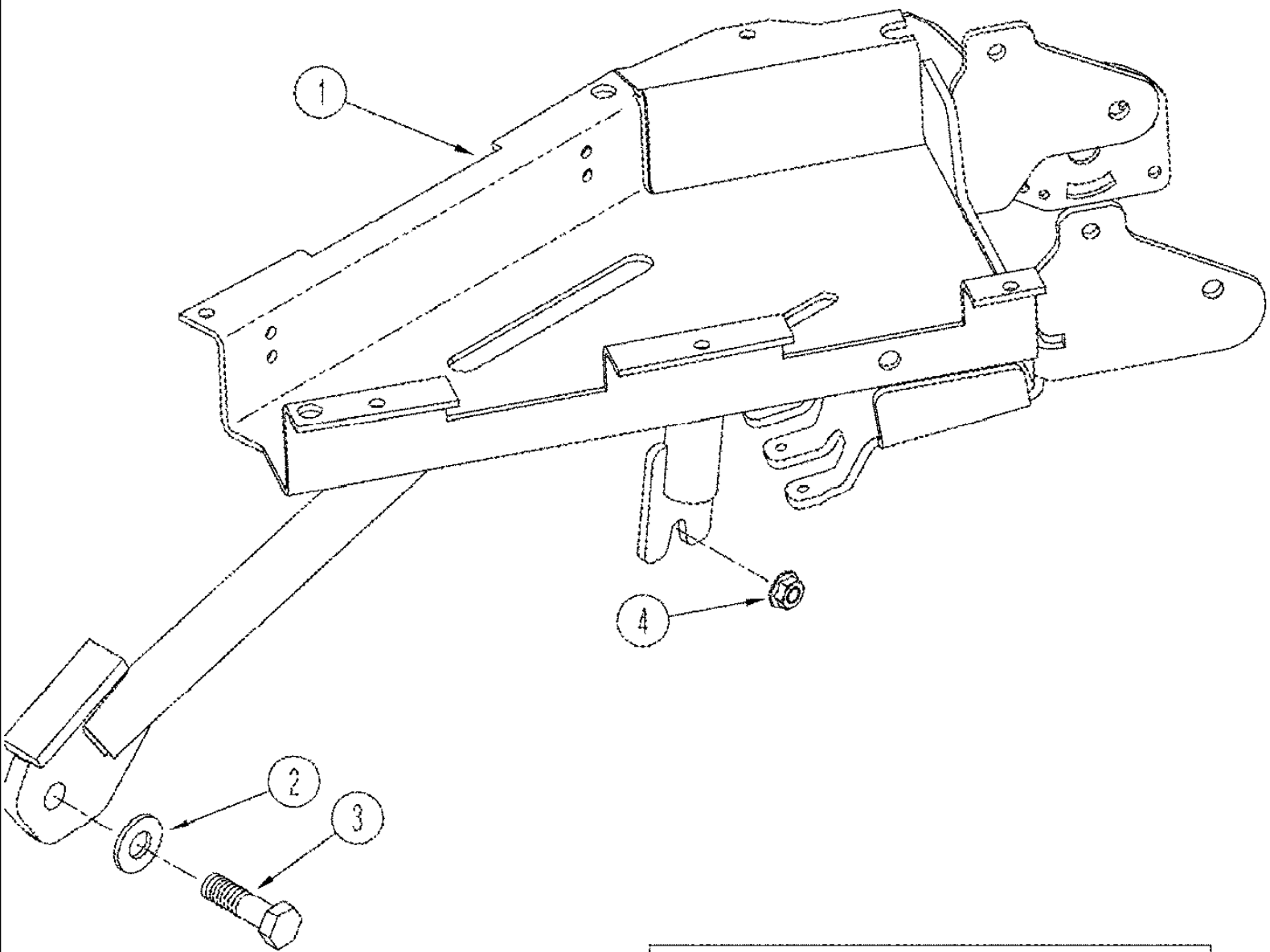
сылка	Номер детали	Кол-во	Описание
1	320246A1	4	Фонарь , Warning, Hazard, See Figure: 04-27
2	355532A1	6	WASHER, Nylon
3	353561A1	1	BRACKET, Lamp Mounting, RH, Front
4	92269C1	6	Рабочая фара , See Figure: 04-27
5	86639309	12	Плоская шайба , M8 x 16 x 1.6,
6	43234	6	БОЛТ, Нех, M8 x 25, 10.9,
7	86528579	6	Контргайка , M8 x 1.25, CI 10,
8	86546084	8	Винт , Cross Pan Hd, M5 x 35,
9	353563A1	2	BRACKET, Lamp Mounting, RH, Rear
10	86500689	6	Гайка , M10, CI 10,
11	451165A1	8	Резьбовой вкладыш ,
12	353562A1	2	BRACKET, Lamp Mounting, LH, Rear
13	353560A1	1	BRACKET, Lamp Mounting, LH, Front
14	87394824	1	Крыша ,
15	408658A1	2	Пиктограмма , Cover, Without Mirror
16	361191A1	4	Уплотняющее кольцо ,
17	86639311	4	Плоская шайба , M16 x 34 x 3,
18	86529976	4	БОЛТ, Нех, M16 x 35, 10.9,
19	435436A1	7	Резиновый суппорт , Cable
20	892-11010	4	Стопорная шайба , M10,

09-17 CAB - HEADLINER AND CONTROL PANEL



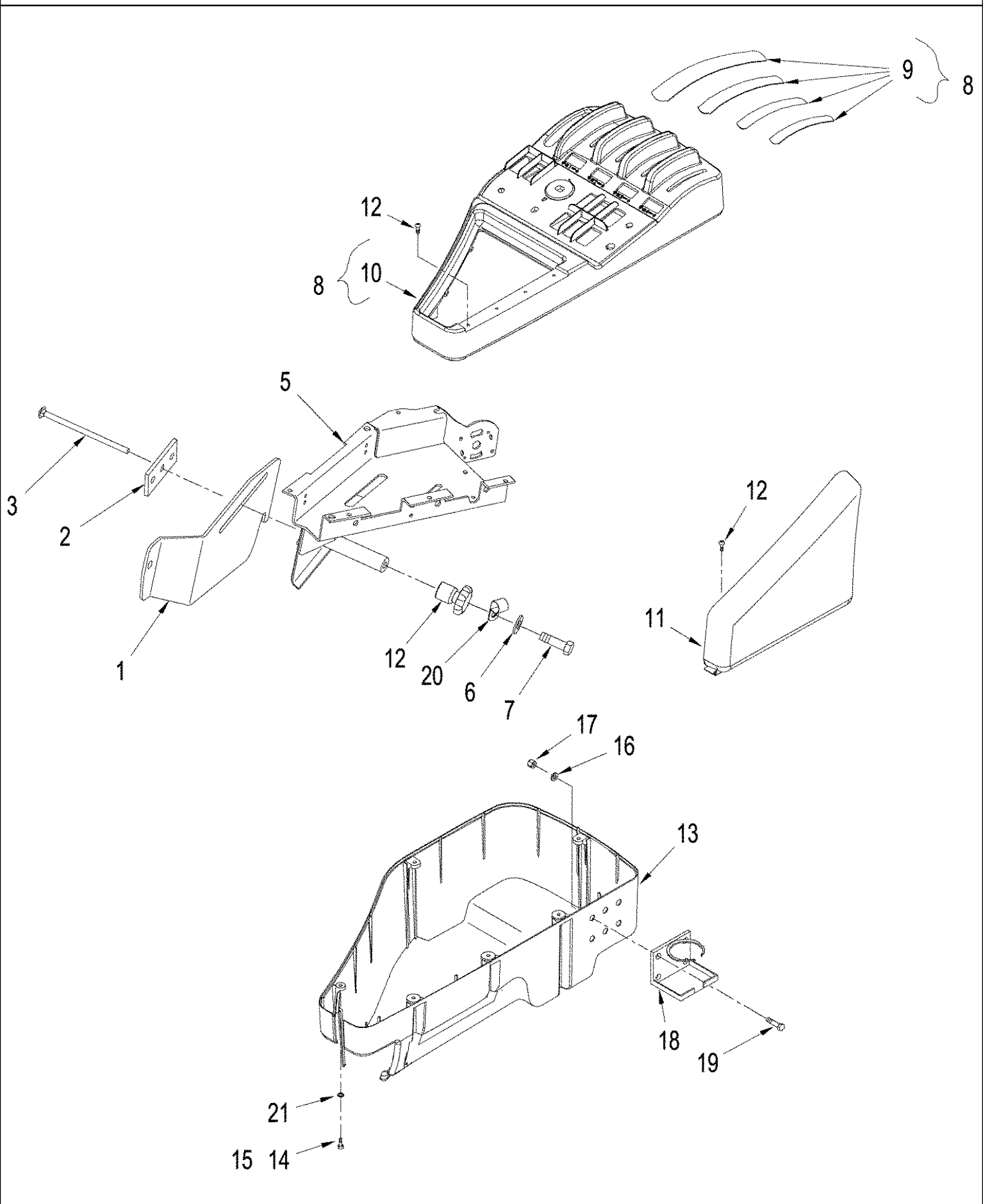
09-17 CAB - HEADLINER AND CONTROL PANEL

сылка	Номер детали	Кол-во	Описание
1	87453142	1	Панель , Control
	393319A1	1	Панель , Headliner Assy., Inc. 2 - 5
2	NSS	1	Не поставляется отдельно , Headliner
3	393383A1	1	КРОНШТЕЙН, Domelight
4	328039A1	3	PAD, No. 6 x 5/8"
5	302862A1	6	NUT, Special
6	393384A1	2	КРОНШТЕЙН, Domelight
7	328037A1	1	PAD, 9 x 20 x 1.6 mm
8	86639246	8	Гайка , Crown, M6, Cl8,
9	1983391C1	3	Фонарь , Interior, Inc. 10
10	E35556	1	Лампочка ,
11	435438A1	2	SPACER,
12	435493A1	1	КРОНШТЕЙН, Mounting, Rearview Mirror
13	A177462	1	Зеркало , Rearview, Inc. 14, 15
14	85700573	1	Стопорная шайба , Ext Tooth, M6,
15	86642419	1	Стопорный штифт , 1/4" NF
16	86639023	2	БОЛТ, Hex Flg, M6 x 30, 10.9,
17	177269A1	8	Гайка , Special
18	372892A1	1	Фонарь , Map
19	280569A2	1	ДЕРЖАТЕЛЬ, Map Lamp
20	400111A1	2	Крышка , Speaker
21	83882C91	1	Фонарь ,
22	1270741C1	10	Самонарезающий винт , Cross Pan Hd, #8 x 1", Pointed
23	87450400	1	VISOR, SUN, Rear
24	87450399	1	VISOR, SUN, Front
25	86637783	4	Самонарезающий винт , Cross Pan Hd, #6 x 5/8",
26	297865A1	8	WASHER, 9 x 20 x 1.6 mm
27	280628A1	1	Пробка , Switch, Without Mirror
28	384759A1	1	Пена жидкая , Accoustic, Roof



09-18 CONSOLE - RIGHT-HAND ARMREST, MANUAL

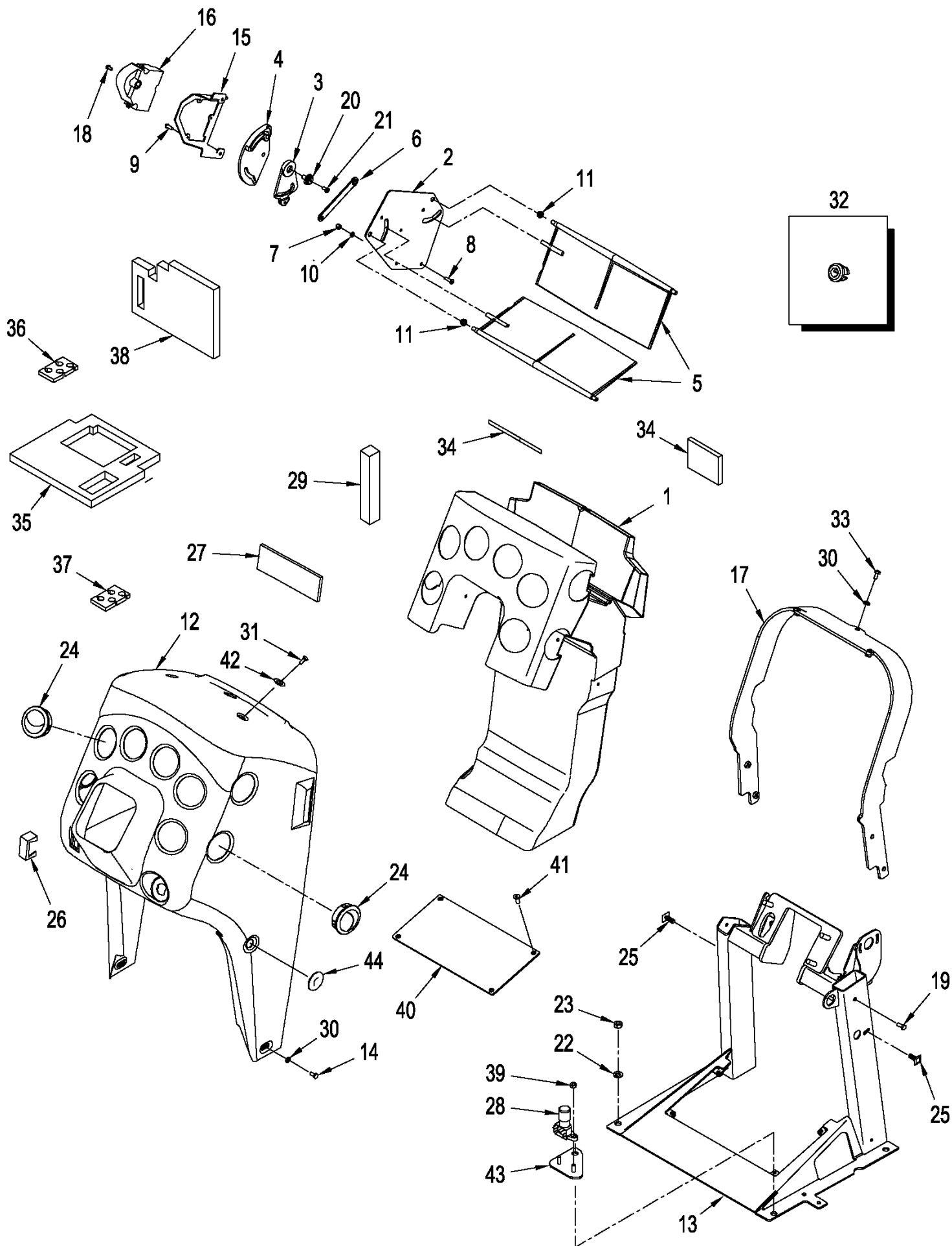
сылка	Номер детали	Кол-во	Описание
1	87364048	1	Суппорт , Electronic, Non-Adjustable
2	895-15010	1	Плоская шайба , M11 x 24 x 2,
3	627-10030	1	БОЛТ, Hex, M10 x 30, 10.9, Full Thd,
4	9804277	1	Гайка , M8 x 1.25, Flg, Cl 8,
5	349563A1	1	BRACKET, , Without Arm Rest Unit
6	86639293	2	Винт , Hex Soc Hd, M4 x 12, 8.8,
7	86624179	2	Плоская шайба , M4,
8	86511816	4	Винт , Cross Pan Hd, M3 x 16,
9	86508812	4	Гайка , M3, Cl 8,
10	86639310	4	Плоская шайба , M3,
11	86598598	1	Зажим , 3/4", Insul, 1/2" Bolt,



09-19 CONSOLE - RIGHT HAND ARMREST, ELECTRIC

сылка	Номер детали	Кол-во	Описание
1	87604589	1	КРОНШТЕЙН, Plate
2	87604590	1	Пластина , Support
3	87578954	1	БОЛТ,
4	87566581	1	Рукоятка ,
5	87604588	1	Суппорт , Upper, RH Armrest
6	895-15010	1	Плоская шайба , M11 x 24 x 2,
7	627-10020	1	БОЛТ, Hex, M10 x 20, 10.9, Full Thd,
8	87314389	1	Консоль , Upper Armrest, w/ Decals, Inc. 9 & 10
9	410518A1	1	DECAL, Throttle and EH Levers
10	87314390	1	Крышка , Upper Armrest
11	277204A2	1	Подушка ,
12	86639117	4	Самонарезающий винт , Pan Hd, M4.2 x 16,
13	405227A1	1	Посадочное место , Lower Armrest, Without Flex Control
13	87339622	1	Посадочное место , Lower Armrest, With Flex Control
14	86639294	6	Винт , Hex Soc Hd, M4 x 20, 8.8, , With Flex Control
15	86624126	6	Винт , Hex Soc Hd, M4 x 16, 8.8, , Without Flex Control
16	86624179	16	Плоская шайба , M4,
17	100012	4	Гайка , M4, Cl 8,
18	331649A1	1	HOLDER, Cup
19	44334	4	Винт , Cross Pan Hd, M4 x 12,
20	86598598	1	Зажим , 3/4", Insul, 1/2" Bolt,
21	893-11004	6	Стопорная шайба , Ext Tooth, M4,

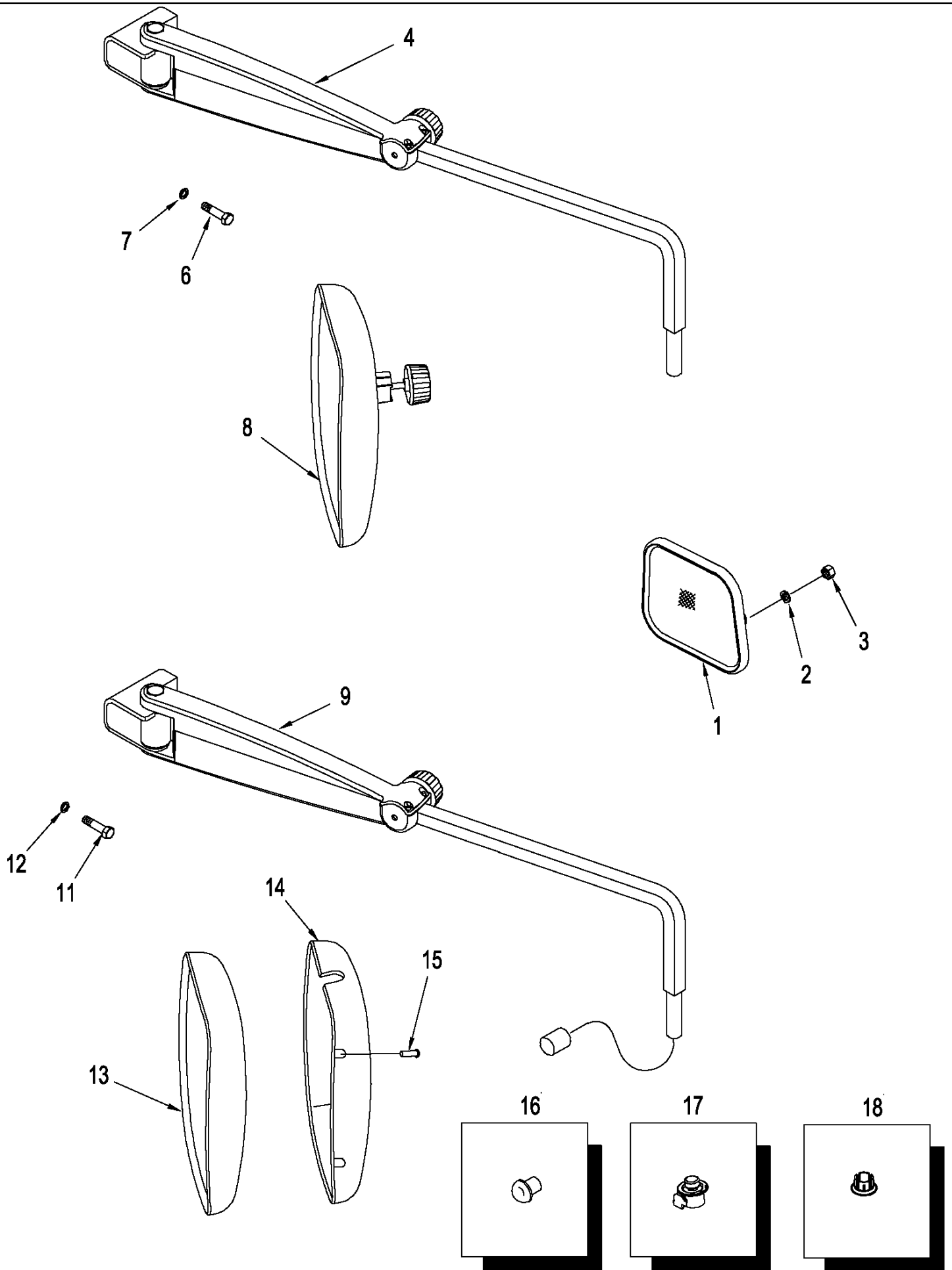
09-20 FRONT CONSOLE



09-20 FRONT CONSOLE

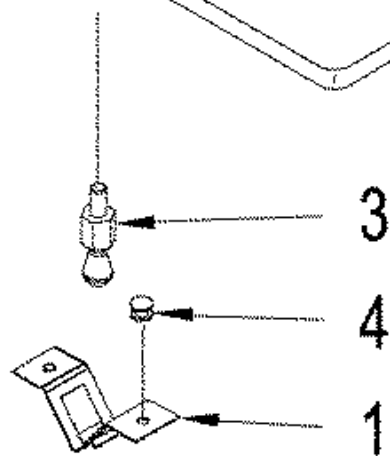
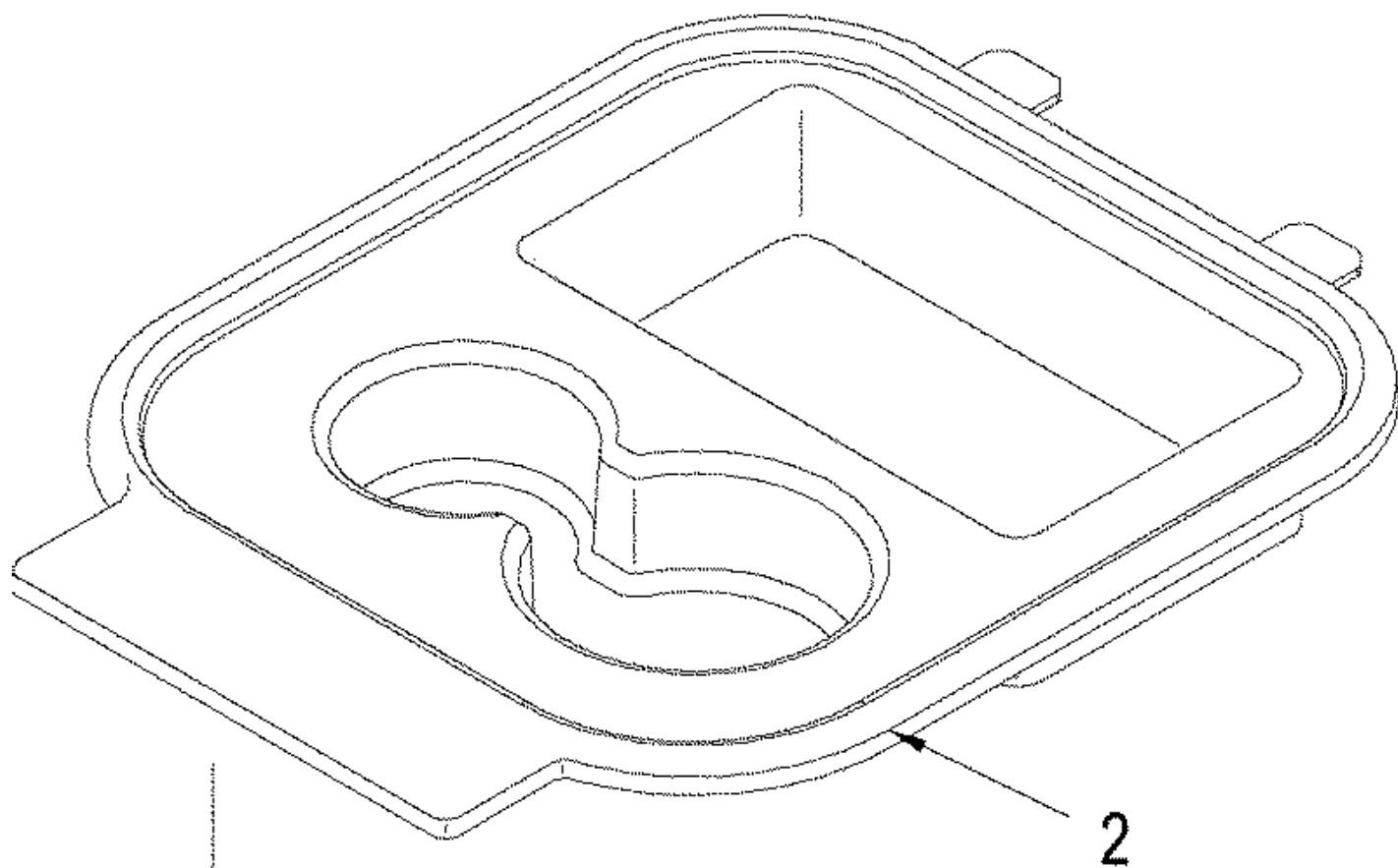
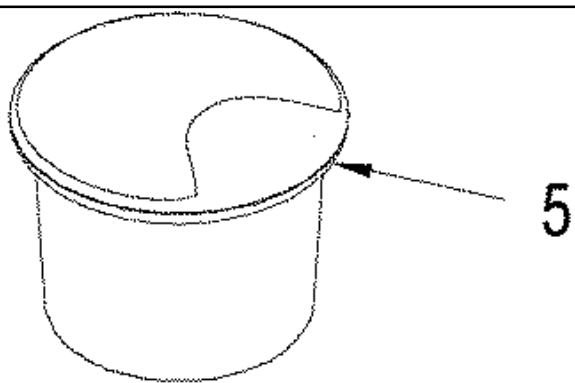
сылка	Номер детали	Кол-во	Описание
1	87438118	1	Сопло воздушное , Air Conditioning and Heating
2	257059A2	1	PLATE, Support
3	281138A2	1	GUIDE, Plate
4	281139A1	1	GUIDE, Plate
5	246476A1	2	Сопло воздушное , Air Plenum
6	275601A1	1	Звено ,
7	86625075	1	Контргайка , М4 x .7, Cl 8,
8	86511042	1	Винт , Cross Pan Hd, М4 x 16,
9	86511823	3	Винт , Cross Pan Hd, М4 x 8,
10	86624179	1	Плоская шайба , М4,
11	435474A1	3	ПОДШИПНИК, ПЛАСТИКОВЫЙ,
12	414161A2	1	Консоль , Front
13	87517381	1	Рулевой механизм в сборе , Support
14	86508616	2	БОЛТ, Hex, М6 x 12, 10.9,
15	277438A1	1	SUPPORT, Bracket
16	275602A1	1	Исполнительный механизм , Motor
17	280566A1	1	SUPPORT, Front Console
18	86639117	3	Самонарезающий винт , Pan Hd, М4.2 x 16,
19	86639037	4	БОЛТ, Hex, М6 x 16, 10.9,
20	281140A1	1	WASHER, Shoulder
21	86585706	1	Винт , Cross Pan Hd, М4 x 10,
22	895-11010	4	Плоская шайба , М10 x 20 x 2,
23	86500689	4	Гайка , М10, Cl 10,
24	414350A1	10	Сопло воздушное , Small
25	301098A1	2	CLIP, Snap-In
26	86000535	1	Пробка , 1.427" x .62", Plastic, Switch, Without Ether Start
27	356717A1	1	Лента ,
28	87340325	1	Выключатель , Decleration
29	384786A2	2	Пена жидкая , , Deluxe Cab
30	895-11006	2	Плоская шайба , М6,
31	436276A1	3	Винт , Button Hd
32	A67295	1	Пробка , Control Cable
33	436276A1	3	Винт , М6
34	446687A1	2	Пена жидкая , Louver Dampner
35	87437453	1	Пена жидкая , Accoustical
36	87437455	1	Пена жидкая , Accoustical
37	87437454	1	Пиктограмма , Floor Sealing
38	87442532	1	Уплотнительное кольцо ,
39	829-1406	2	Гайка , М6, Cl 10,
40	87433404	1	Пластина , Access
41	843-1616	4	Винт , Hex Flat Hd, М6 x 16, 4.8, Flg hd, М6 x 16, CL4.8
42	195-81023	3	Плоская шайба , #12,
43	87561659	1	Монтажная плита , Decel Switch
44	401529A1	1	Пиктограмма , Hole

09-22 MIRRORS



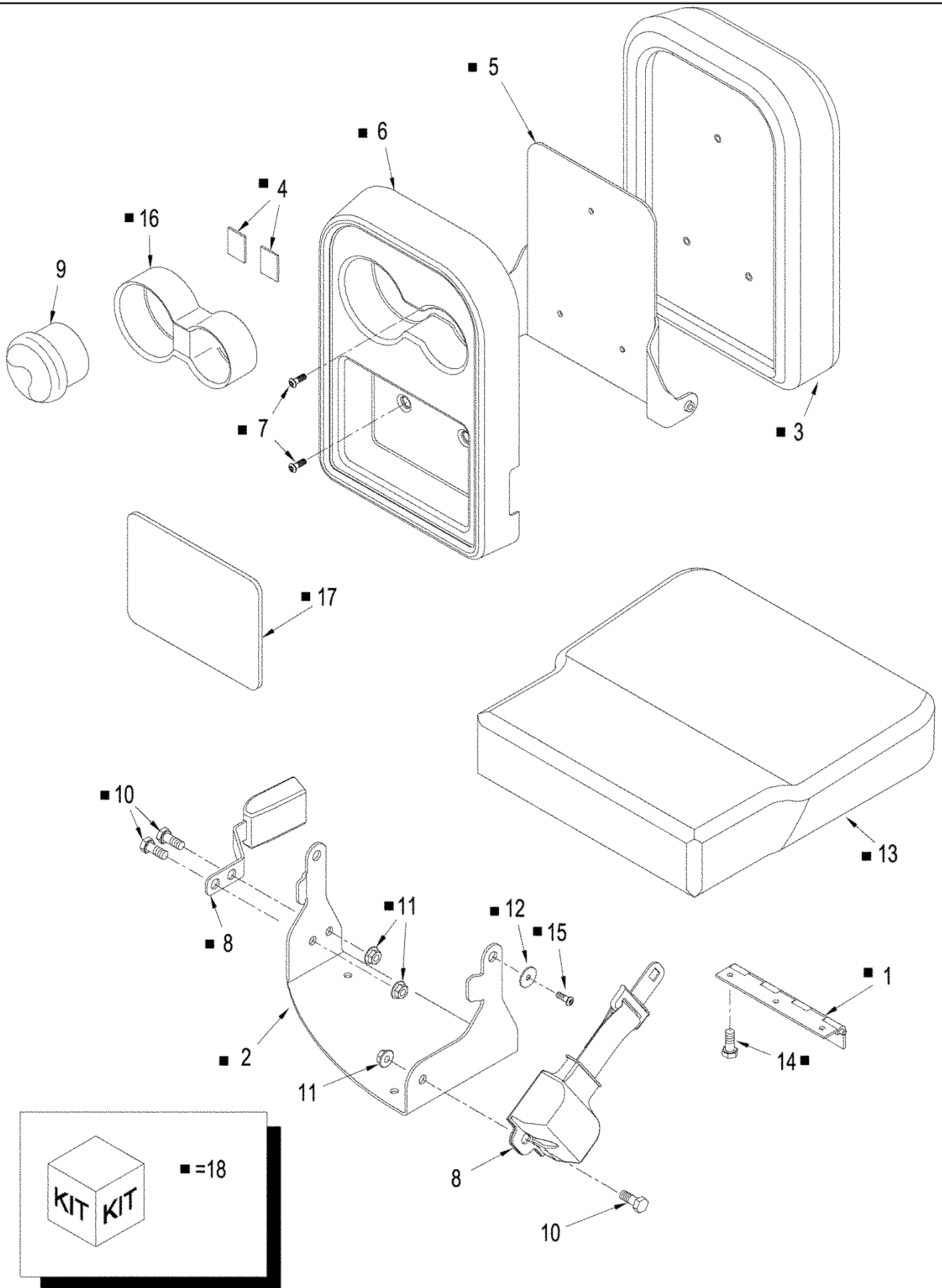
09-22 MIRRORS

сылка	Номер детали	Кол-во	Описание
1	A177462	1	Зеркало , Interior, Inc. 2, 3
2	85700573	1	Стопорная шайба , Ext Tooth, M6,
3	86642419	1	Стопорный штифт , 1/4" NF
4	87363073	1	РЫЧАГ, Manual, RH
5	87363070	1	РЫЧАГ, Manual, LH, Not Illustrated
6	514-865	4	БОЛТ, Hex, M12 x 80, 10.9,
7	86639330	4	Плоская шайба , M12 x 24.5 x 3, HT,
8	87350494	2	MIRROR ASSY., Manual
9	87363082	1	РЫЧАГ, RH, Electric
10	87363077	1	РЫЧАГ, LH, Electric, Not Illustrated
11	412065	4	Штифт , M12 x 80; 10.9
12	86639330	4	Плоская шайба , M12 x 24.5 x 3, HT,
13	87363066	2	Зеркало , Electric
14	87674626	1	Electric Mirror
15	760-17113	4	Самонарезающий винт , Pan Hd, M3.5 x 13, Electric Mirror Cover
16	280627A1	1	Выключатель , Mirror Adjustment
17	280628A1	1	Пробка , with Electric Mirrors
18	353-422	2	Пробка , Dome, 1.250" hole, Nylon, without Electric Mirrors



09-23 SEAT - NON-INSTRUCTIONAL

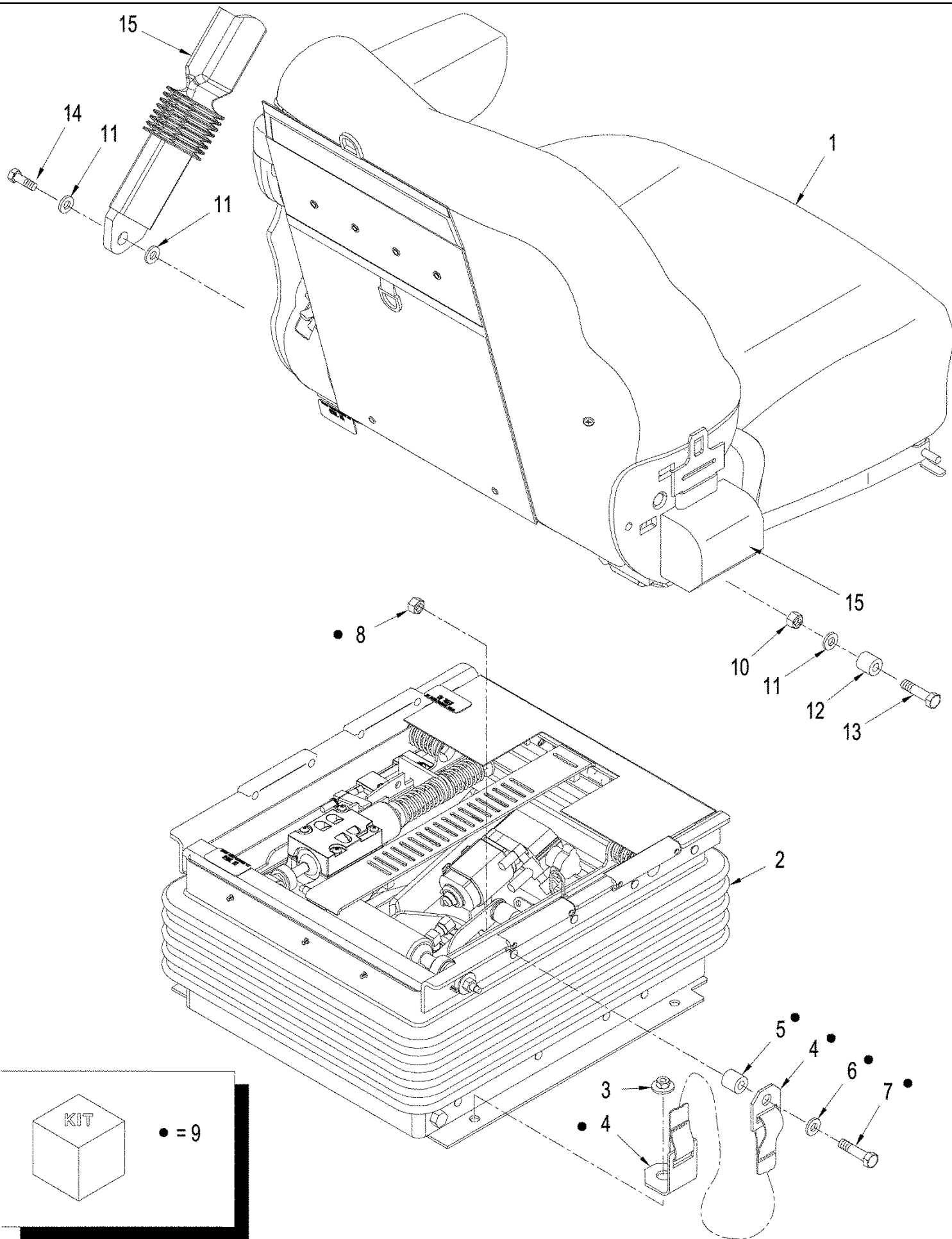
сылка	Номер детали	Кол-во	Описание
1	1961435C1	1	LATCH, Non-Instructional Seat
2	402710A1	1	Ванночка , Storage, Non-Instructional Seat
3	1977929C1	1	Установочный штифт , Ball
4	86637656	2	Заклепка , Pop, 1/8" x .337",
5	302456A1	1	ПЕПЕЛЬНИЦА, If Used



09-24 SEAT - INSTRUCTIONAL

сылка	Номер детали	Кол-во	Описание
1	365674A1	1	HINGE, Instructional Seat
2	249707A2	1	BRACKET, Mounting, Instructional Seat
3	87439262	1	Подушка , Backrest, Cloth
3	86984296	1	Подушка сиденья , Backrest, Leather
4	406682A1	2	FASTENER,
5	252928A2	1	BRACKET, Mounting, Seat Back
6	395132A1	1	Ванночка ,
7	86511931	3	Винт , Cross Pan Hd, 1/4"-20 x 5/8",
8	281926A2	1	BELT, Seat
9	302456A1	3	ПЕПЕЛЬНИЦА, If Used
10	9846677	3	БОЛТ, Hex, M10 x 25, 10.9, Full Thd,
11	9804278	3	Гайка , M10 x 1.5, Flg, Cl 8,
12	86624183	2	Плоская шайба , M6 x 25 x 1.6,
13	86990053	1	Подушка , Seat, Cloth
13	86984293	1	Подушка сиденья , Leather
14	281032	3	БОЛТ, Hex, 1/4"-20 x 3/4", G8, Full Thd,
15	906051R1	2	Винт , Hex Soc But Hd, M6 x 1 x 10, 12.9,
16	369635A2	1	Держатель , Cup Holder
17	394828A1	1	PLATE, Tray Liner
18	719528013	1	KIT, Instructional Seat, Cloth

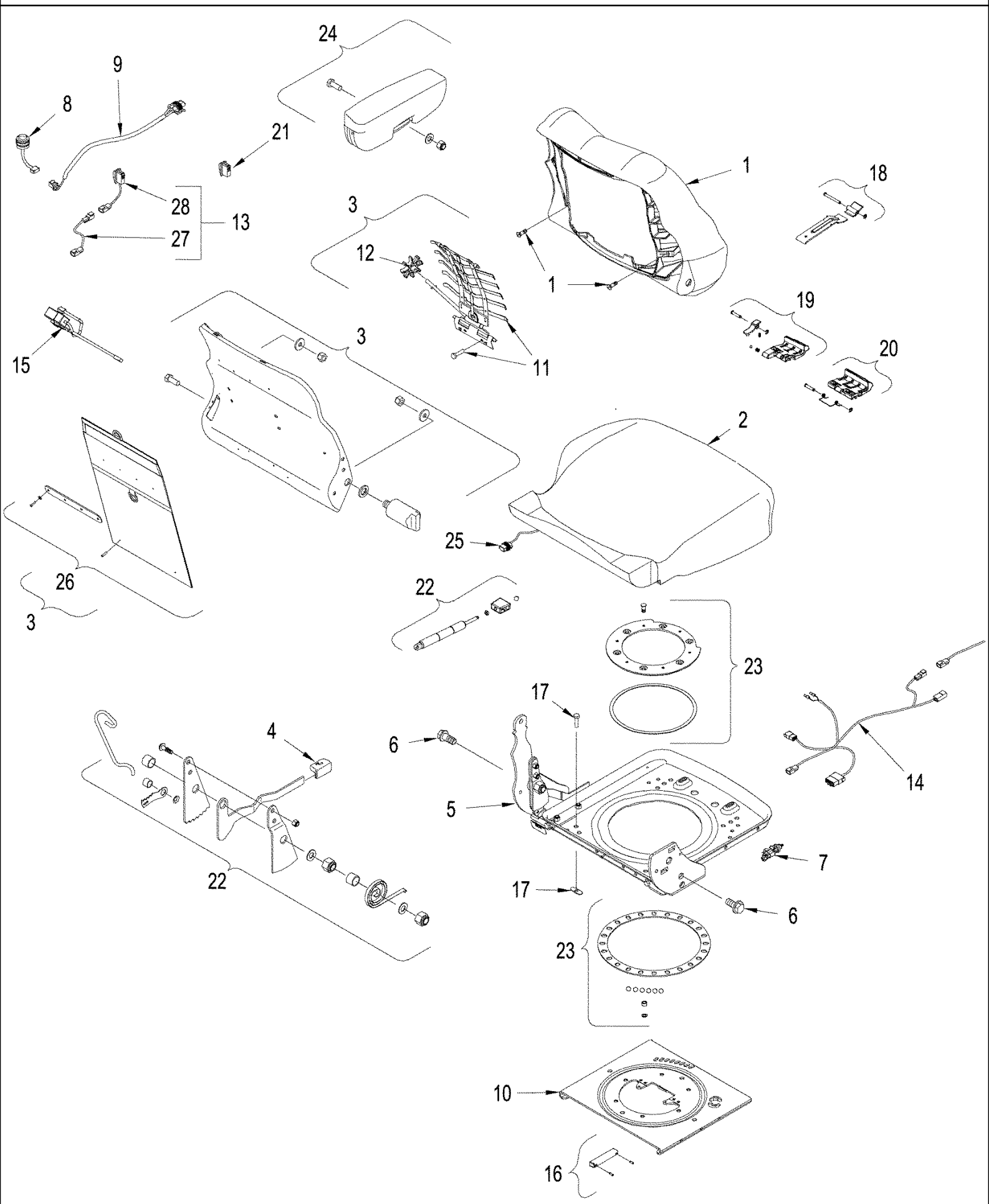
09-25 SEAT - OPERATORS



09-25 SEAT - OPERATORS

сылка	Номер детали	Кол-во	Описание
1	87553809	1	SEAT ASSY., Cloth, without Heat, See Figure: 09-26
1	87553811	1	SEAT ASSY., Cloth, Heated, See Figure: 09-26
1	87553441	1	SEAT ASSY., Cloth, Heated, Semi-Active, See Figure: 09-26
1	87553443	1	SEAT ASSY., Leather, Heated, Semi-Active, See Figure: 09-26
2	87395380	1	Подвеска , Suspension, See Figure: 09-27
2	87395381	1	Подвеска , Suspension, Semi-Active, See Figure: 09-28
3	9804277	4	Гайка , M8 x 1.25, Flg, Cl 8, , Used on Scrapper Models
4	389277A1	2	BELT, Safety, Tether, Used on Scrapper Models
5	NSS	2	Не поставляется отдельно , Spacer, Used on Scrapper Models
6	87039401	2	Плоская шайба , 13/32" x 13/16" x .134", HDN,
7	86575418	2	БОЛТ, Нех, 3/8"-16 x 2 1/4", G8,
8	87039402	2	Контргайка , 3/8"-16, GB,
9	87431487	1	Ремкомплект , Tether Belt, Used on Scrapper Models
10	337475	1	Гайка , M12, Cl 10,
11	86625255	3	Плоская шайба , M13.5 x 24.5 x 3, HT,
12	87313413	1	Распорка трубчатая , Steel, .875" x .5"
13	87015314	1	БОЛТ, Нех, Lock, M12 x 40, Cl 10.9,
14	806-12030	1	БОЛТ, Нех, Lock, M12 x 30, Cl 10.9,
15	444877A1	1	Ремень безопасности ,

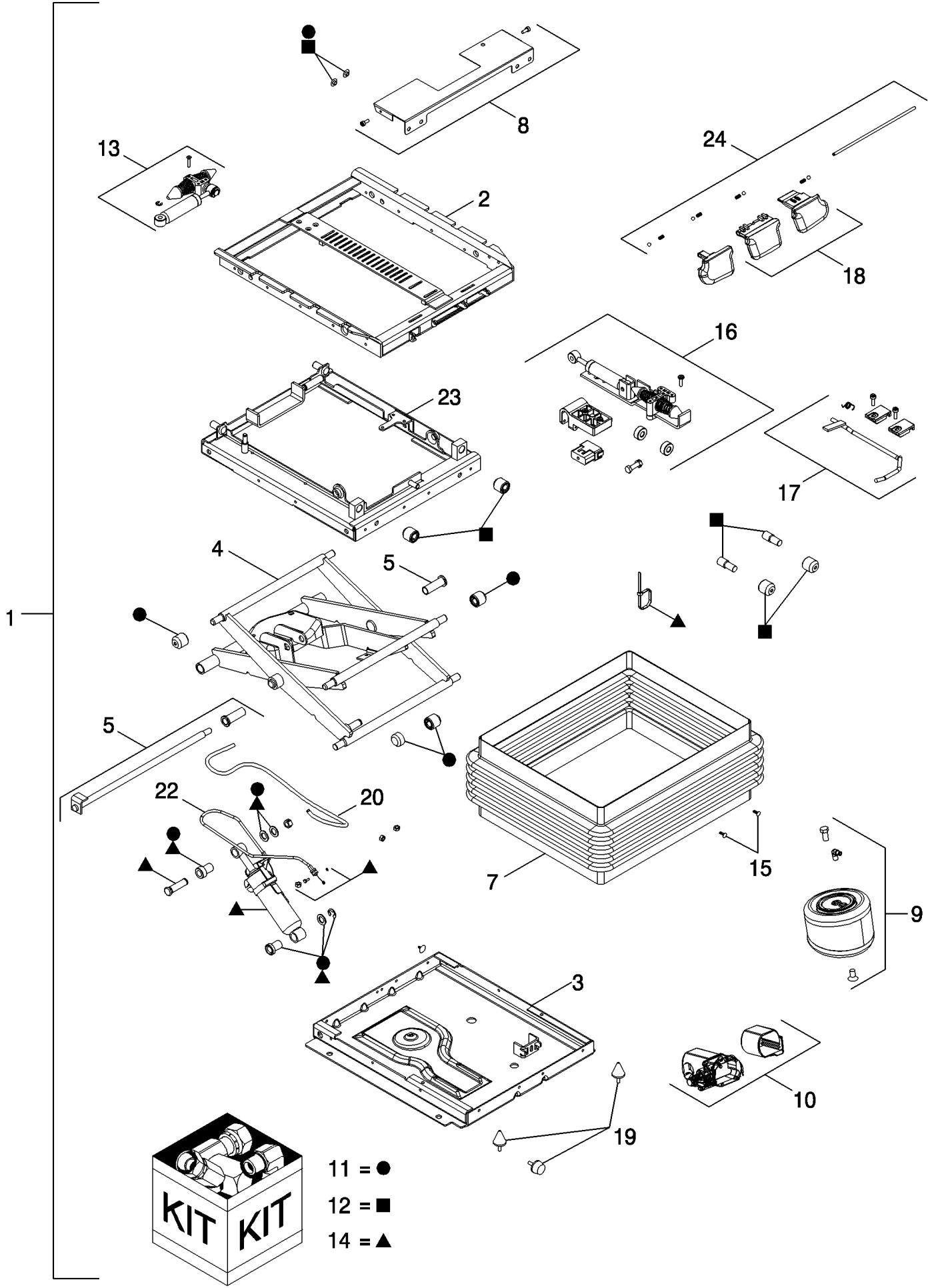
09-26 SEAT - CUSHION ASSEMBLY



09-26 SEAT - CUSHION ASSEMBLY

сылка	Номер детали	Кол-во	Описание
	87553809	1	SEAT ASSY., Cloth, without Heat, Inc. 1 - 7, 10 - 12, 16 - 24
	87553811	1	SEAT ASSY., Cloth, Heated, Inc. 1 - 24
	87553441	1	SEAT ASSY., Cloth, Heated, 3 Position, Positive Response Suspension, Inc. 1 - 24
	87553443	1	SEAT ASSY., Leather, Heated, Inc. 1 - 24
1	86994150	1	SEAT ASSY., Backrest, Cloth, without Heat
1	87395383	1	Подушка , Backrest, Cloth, Heated
1	87397612	1	Подушка , Leather, Heated
2	87347890	1	Спинка сиденья , Cloth, Without Heat
2	87395382	1	Подушка сиденья , Cloth, Heated
2	87397611	1	Подушка , Leather, Heated
3	86994155	1	ASSEMBLY, Seat Back, with Lumber & Pouch
4	87416475	1	Рукоятка , Recline Control
5	87590287	1	Суппорт , Lower, Pan, Seat
6	86512499	1	Гайка , M20 x 2.5, Flg, Cl 10,
7	87300397	1	Выключатель , Seat, Air Control
8	87395388	1	Выключатель , Heater, 3 Position, Round Rocker
9	87395390	1	Проводка , Heater, Center Section
10	87347956	1	Ремкомплект , Lower Swivel
11	87308130	1	Регулятор спинки сиденья , Lumbar, Inc. 12
12	87037462	1	Регулятор спинки сиденья , Lumbar Knob
13	87347958	1	Ремкомплект , Operators Ride Control, Positive Response Suspension, Inc. 27 & 28
14	87347944	1	Ремкомплект , Harness, Suspension
15	87395389	1	Привод , Heater, Resistor
16	302016A1	1	PACKAGE, SERVICE, Slide Pucks
17	86639024	1	Винт , Hex Soc, Shoulder, M10 12 X 30mm, Cl12.9,
18	87347934	1	Защелка , Seat Slide
19	87347942	1	Ремкомплект , Swivel Control
20	87347941	1	Ремкомплект , Fore / Aft Slide Control
21	87347940	1	Ремкомплект , Height Control
22	86994165	1	Комплекующие для сиденья , Recliner Control
23	87347936	1	Ремкомплект , Swivel
24	87347939	1	Ремкомплект , Armrest, Left-Hand, Cloth, without Heat
24	86994250	1	ПОДЛОКОТНИК, Armrest, Left-Hand, Cloth, Heated
25	87300397	1	Выключатель , Operator Presence
26	86994172	1	Ремкомплект , Manual Holder
27	87626130	1	Проводка , Operator Ride Control
28	87611650	1	Выключатель , Operator Ride Control

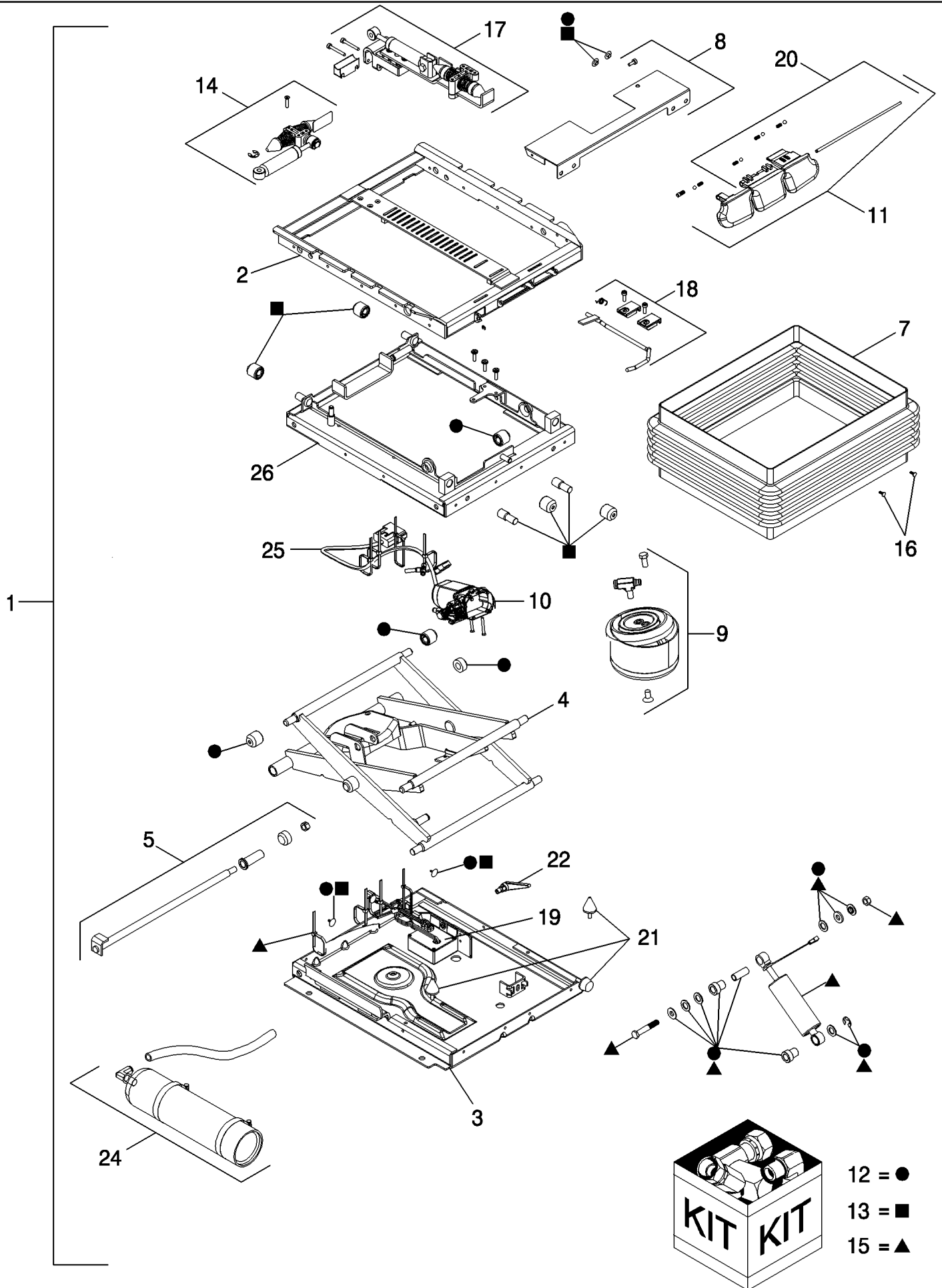
09-27 SEAT - SUSPENSION ASSEMBLY



09-27 SEAT - SUSPENSION ASSEMBLY

сылка	Номер детали	Кол-во	Описание
1	87395380	1	Подвеска , Inc. 2 - 24
2	87395392	1	Посадочное место , Lateral Isolator, Upper
3	333275A1	1	Посадочное место , Lower
4	333276A1	1	ARM, Scissor
5	302033A1	1	Вал , Bearing
6	87347944	1	Ремкомплект , Harness, Seat Suspension, Not Shown, See Figure: 09-26
7	87347943	1	Ремкомплект , Suspension Boot
8	302029A2	1	Пластина , Cover, Upper Housing
9	333279A2	1	Ремкомплект , Air Spring
10	87347951	1	Ремкомплект , Air Compressor
11	87347945	1	Ремкомплект , Suspension Bearing and Rollers
12	87347946	1	Ремкомплект , Isolator Rollers
13	87395394	1	Противовибрационный изолятор , Lateral Isolator Shock Absorber
14	447956A1	1	PACKAGE, SERVICE, Suspension Shock Absorber
15	333659A1	1	PACKAGE, SERVICE, Boot Pin
16	87395395	1	Противовибрационный изолятор , Fore and Aft Shock Absorber
17	373470A2	1	PACKAGE, SERVICE, Fore and Aft Isolator Control
18	373473A1	1	PACKAGE, SERVICE, Lateral Isolator Control
19	333295A1	1	PACKAGE, SERVICE, Suspension Bumper
20	87396231	1	Труба пластикорезиновая , Tube and Fitting
21	333296A1	1	PACKAGE, SERVICE, Fore and Aft Isolator Shock Block, Not Shown
22	87347955	1	КАБЕЛЬ, Suspension Shock Cable
23	87395393	1	Посадочное место , Upper Lateral Isolater
24	373469A1	1	PACKAGE, SERVICE, Knobs, Suspension

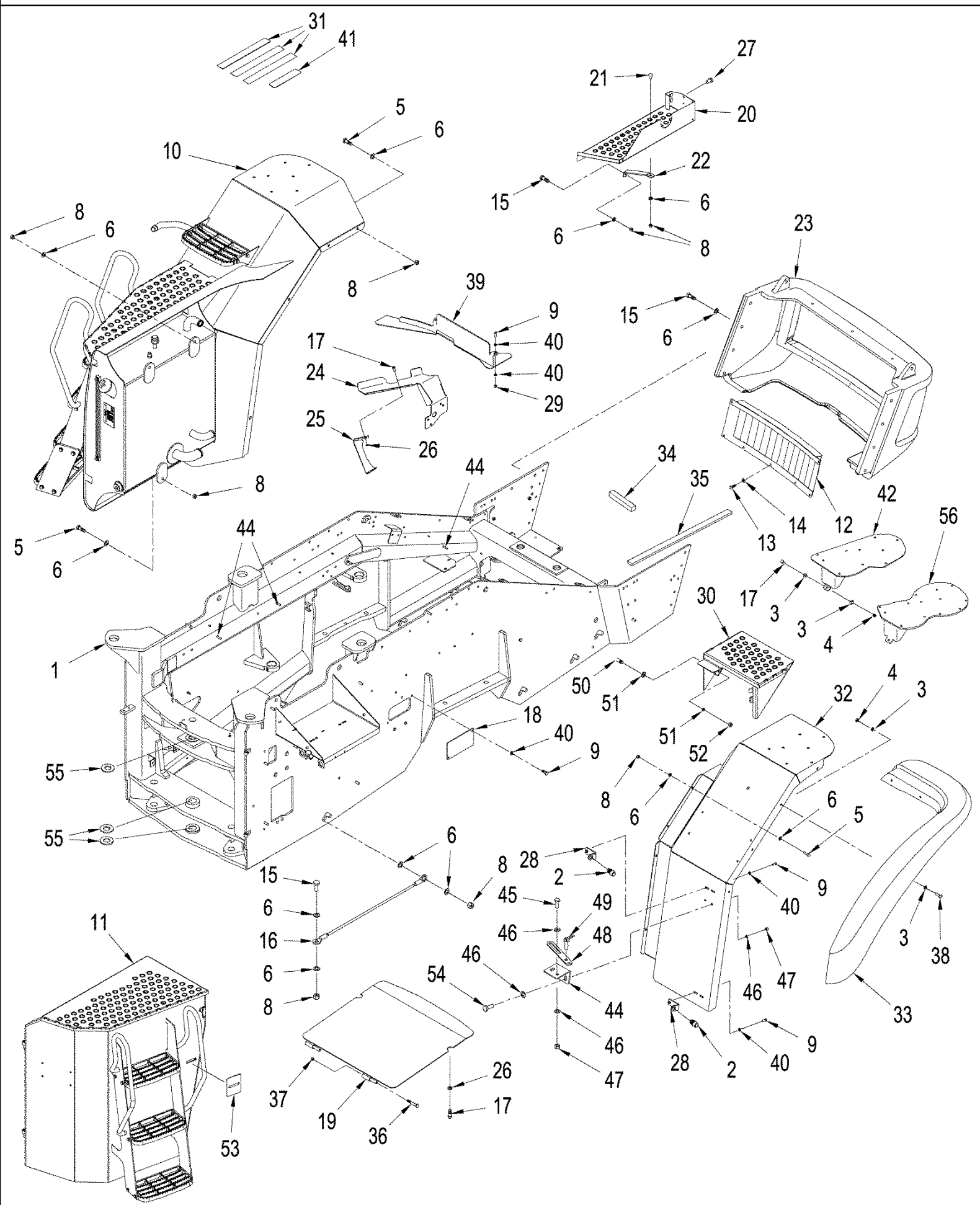
09-28 SEAT - SEMI ACTIVE SUSPENSION ASSEMBLY



09-28 SEAT - SEMI ACTIVE SUSPENSION ASSEMBLY

сылка	Номер детали	Кол-во	Описание
1	87395381	1	Подвеска , Inc. 2 - 26
2	87395392	1	Посадочное место , Lateral Isolator, Upper
3	86994256	1	Посадочное место , Lower
4	86994258	1	РЫЧАГ, Scissor
5	302033A1	1	Вал , Bearing
6	87347944	1	Ремкомплект , Harness, Seat Suspension, Not Shown, See Figure: 09-26
7	87347943	1	Ремкомплект , Suspension Boot
8	302029A2	1	Пластина , Cover, Upper Housing
9	333279A2	1	Ремкомплект , Air Spring
10	87347951	1	Ремкомплект , Compressor
11	87407047	1	Ремкомплект , Knobs
12	87347945	1	Ремкомплект , Suspension Bearing and Rollers
13	87347946	1	Ремкомплект , Isolator Rollers
14	87395394	1	Противовибрационный изолятор , Lateral Isolator Shock Absorber
15	86994260	1	Ремкомплект , Shock
16	333659A1	1	PACKAGE, SERVICE, Boot Pin
17	87395395	1	Противовибрационный изолятор , Fore and Aft Shock Absorber
18	373470A2	1	PACKAGE, SERVICE, Fore and Aft Isolator Control
19	87395396	1	Демпфер , Control Kit
20	373473A1	1	PACKAGE, SERVICE, Lateral Isolator Control
21	333295A1	1	PACKAGE, SERVICE, Suspension Bumper
22	86994267	1	Рычаг , Suspension Shock Cable
23	333296A1	1	PACKAGE, SERVICE, Fore and Aft Isolator Shock Block (Not Shown)
24	87347960	1	Ремкомплект , Air Tank
25	87396231	1	Труба пластикорезиновая , Air Tank Hose
26	87395393	1	Посадочное место , Lateral Isolator, Upper

09-31 FRONT FRAME, T9060



T9060 4WD TRACTOR, ASN (8/07-) - Chassis/Attachments

09-31 FRONT FRAME, T9060

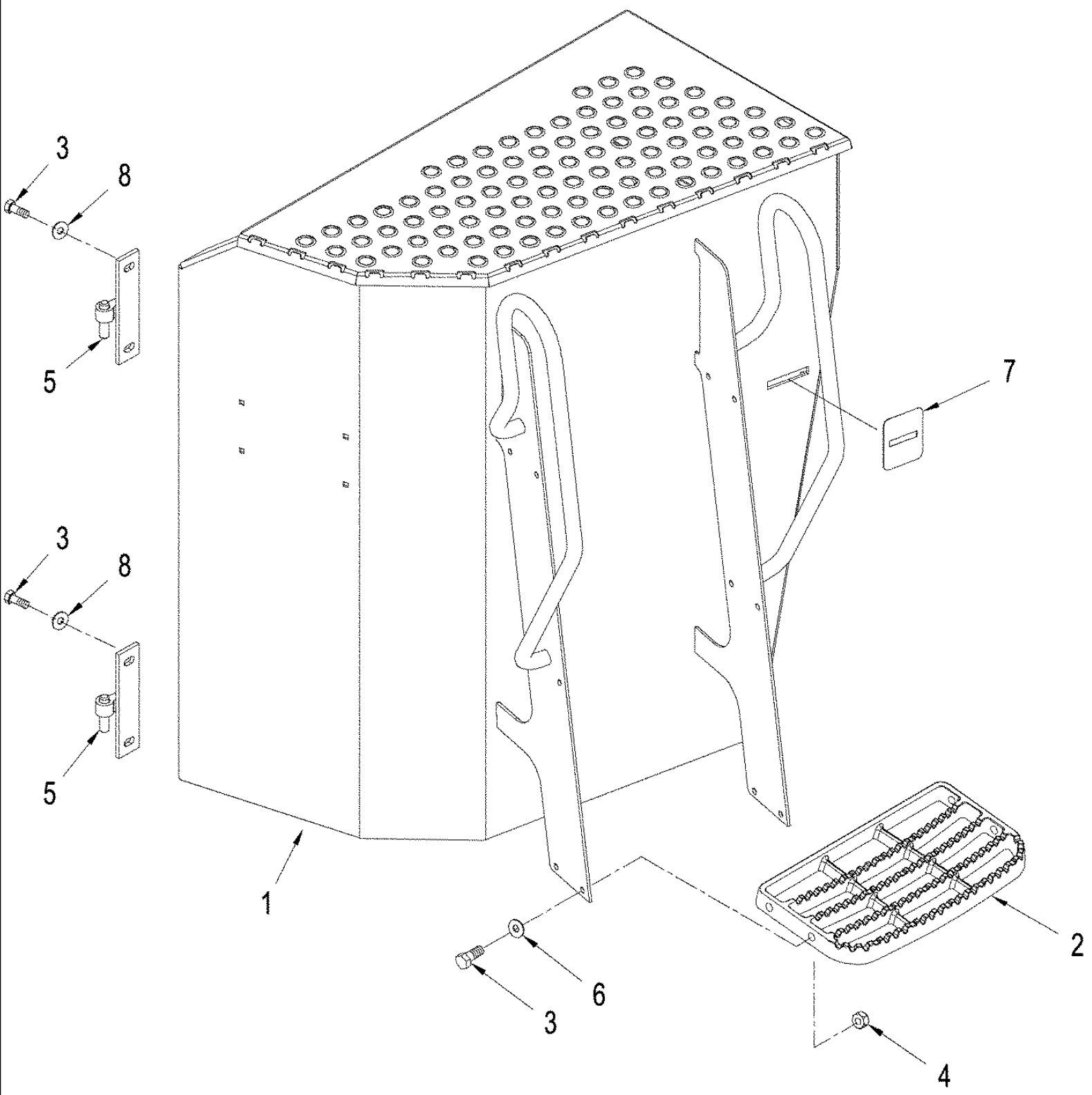
сылка	Номер детали	Кол-во	Описание
1	446595A1	1	FRAME ASSY, Front Frame
2	363226A1	1	Бампер , Rubber
3	86625253	26	Плоская шайба , M11 x 24 x 2,
4	86500689	17	Гайка , M10, CI 10,
5	627-12045	20	БОЛТ, Нех, M12 x 45, 10.9, Full Thd,
6	86625255	60	Плоская шайба , M13.5 x 24.5 x 3, НТ,
7	832-10408	2	Контргайка , M8 x 1.25, CI 8,
8	829-1412	28	Гайка , M12, CI 10,
9	43234	10	БОЛТ, Нех, M8 x 25, 10.9,
10	NSS	1	Не поставляется отдельно , Tank Assy, Hydraulic, See Figure: 08-16
11	NSS	1	Не поставляется отдельно , Door Assy, Battery, RH, See Figure: 09-32
12	87439052	1	Экран , Vumper
13	627-6016	8	БОЛТ, Нех, M6 x 16, 10.9,
14	895-15006	8	Плоская шайба , M6 x 25 x 1.6,
15	627-12040	11	БОЛТ, Нех, M12 x 40, 10.9, Full Thd,
16	87372424	1	Кабельный зажим ,
17	627-10025	9	БОЛТ, Нех, M10 x 25, 10.9, Full Thd,
18	87443717	1	Крышка , Access
19	9846677	1	БОЛТ, Нех, M10 x 25, 10.9, Full Thd, Access
20	87522126	1	Подножка , Front Frame
21	374895	1	БОЛТ, С КВАДРАТНЫМ ПОДГОЛОВКОМ, Short NK, M12 x 25, CI8.8, Full Thd,
22	87522173	1	Наугольник ,
23	87439043	1	Бампер , Front Frame
24	87524659	1	Кожух , Debris, Used with 10" Muffler Applications
24	87629133	1	Кожух , Debris, Used with 12" Muffler Applications
25	87528745	1	Суппорт , Debris Sheild
26	895-11010	16	Плоская шайба , M10 x 20 x 2,
27	384163A1	1	Пластиковая пробка ,
28	443357A1	1	КРОНШТЕЙН, Door Stop
29	832-10408	4	Контргайка , M8 x 1.25, CI 8,
30	87316943	1	Подножка , With Fender
31	D55216	3	Полоса фрикционная , Anti-Skid
32	87663189	1	4WD FRONT FENDERS, RH
33	87618554	1	4WD FRONT FENDERS, Flare, RH, Front
34	87436579	2	Уплотнительное кольцо ,
35	328197A1	3	Уплотнительное кольцо , Foam
36	86639151	1	БОЛТ, Нех, M12 x 120, 10.9,
37	412126	1	Контргайка , M12 x 1.75, CI 8,
38	86624978	6	БОЛТ, Нех, M10 x 35, 10.9, Full Thd,
39	87346410	1	Кожух , Trash
40	86624185	8	Плоская шайба , M8 x 17.5 x 2, НТ,
41	D55216	1	Полоса фрикционная , Non-Slip
42	87439466	1	SUPPORT ASSY., Plate, Muffler / Air Intake, Used with 10" Muffler Applications
43	426285A1	45	STUD, Threaded
44	87591013	1	Предохранительная пластинка , Door Lock

T9060 4WD TRACTOR, ASN (8/07-) - Chassis/Attachments

09-31 FRONT FRAME, T9060

сылка	Номер детали	Кол-во	Описание
45	627-10030	2	БОЛТ, Нех, М10 х 30, 10.9, Full Thd,
46	896-11010	4	Плоская шайба , М10 х 21.5 х 2.5, НТ,
47	832-10410	4	Контргайка , М10 х 1.5, СІ 8,
48	87591014	1	Регулировочная пластинка , Door Lock
49	132757	1	Чека ,
50	627-8025	4	БОЛТ, Нех, М8 х 25, 10.9,
51	895-11008	8	Плоская шайба , М8 х 16 х 1.6,
52	829-1408	4	Гайка , М8, СІ 10,
53	87613511	1	Пиктограмма , Protective, Lock Cover
54	811-8030	2	БОЛТ, С КВАДРАТНЫМ ПОДГОЛОВКОМ, Short НК, М8 х 30, СІ8.8, Full Thd,
55	87591684	3	Плоская шайба , Front Frame Articulation Hinge
56	87618178	1	Суппорт , Air Intake / Muffler, Used with 12" Muffler Applications

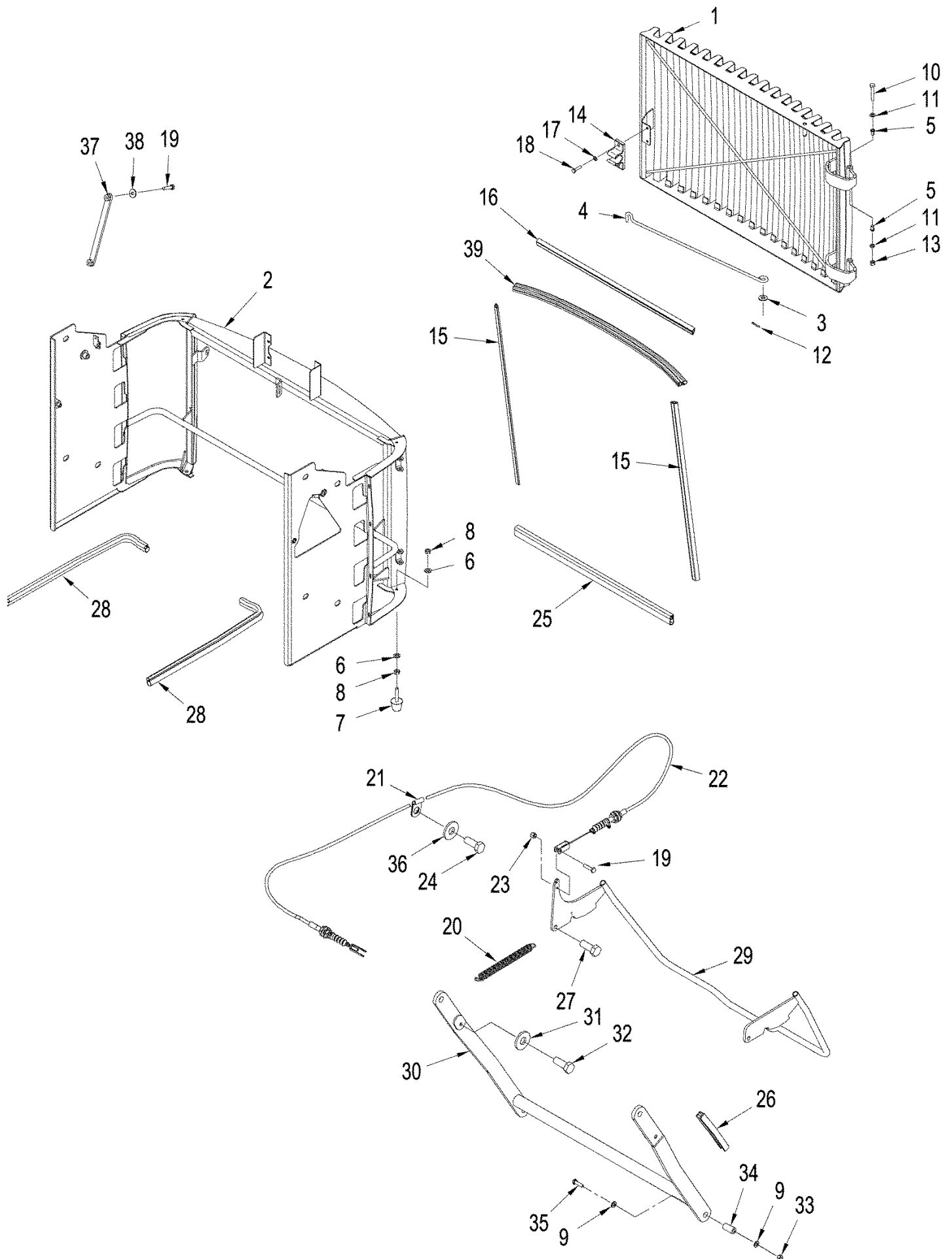
09-32 BATTERY DOOR



09-32 BATTERY DOOR

сылка	Номер детали	Кол-во	Описание
1	87643520	1	Крышка двери , Battery
2	87301185	3	Подножка , Battery Door
3	86624978	16	БОЛТ, Нех, M10 x 35, 10.9, Full Thd,
4	86514720	12	Контргайка , M10, CL8
5	87582012	2	Пластина , Door Hinge
6	895-11010	12	Плоская шайба , M10 x 20 x 2,
7	87613511	1	Пиктограмма , Lock Cover
8	896-15010	4	Плоская шайба , M10 x 24.5 x 3, НТ,

09-33 GRILLE



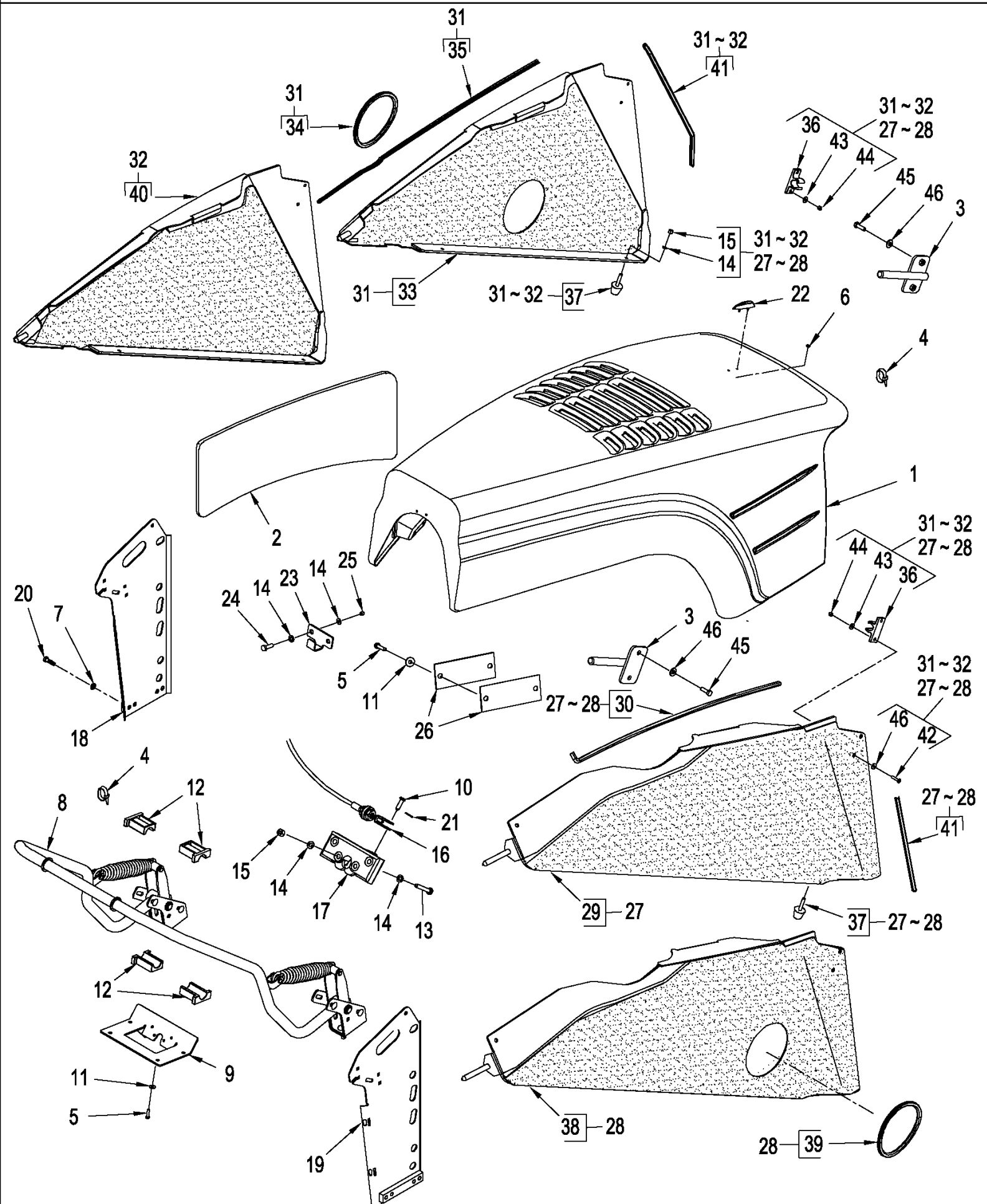
T9060 4WD TRACTOR, ASN (8/07-) - Chassis/Attachments

09-33 GRILLE

сылка	Номер детали	Кол-во	Описание
1	87646837	1	Door, T9030 / 9040
1	87646833	1	Door, T9050 / 9060
2	87646836	1	Frame, T9030 / 9040
2	87646825	1	Frame, T9050 / 9060
3	86625254	1	Плоская шайба , M12 x 28 x 2.5,
4	87314942	1	Стержень , Grille Prop
5	529761R1	4	ВТУЛКА,
6	86625252	6	Плоская шайба , M10 x 21.5 x 2.5, НТ,
7	86625005	2	БОЛТ, Нех, M8 x 60, 10.9, Rubber
8	86500689	2	Гайка , M10, Cl 10,
9	86625255	4	Плоская шайба , M13.5 x 24.5 x 3, НТ,
10	827-8060	2	БОЛТ, Нех, M8 x 60, 10.9,
11	895-11008	4	Плоская шайба , M8 x 16 x 1.6,
12	733-4020	1	Шплинт , M4 x 20,
13	832-10408	2	Контргайка , M8 x 1.25, Cl 8,
14	87312706	1	Зажим ,
15	395578A1	2	Уплотнительное кольцо , Grille, LH & RH Sides, 558 mm (22"), Cut From : 353729A1
16	352768A1	1	SEAL, Foam, T9030 / 9040
16	87439824	1	SEAL, Foam, T9050 / 9060
17	895-11005	2	Плоская шайба , M5 x 10 x 1,
18	614-5020	2	БОЛТ, Нех, M5 x 20, 8.8, Full Thd,
19	86639038	9	БОЛТ, Нех, M6 x 25, 10.9,
20	L106237	1	SPRING,
21	86639008	1	Зажим , 1/4", Insul, 1/2" Bolt,
22	443297A1	1	ЗАХВАТ ДЛЯ ПРОТЯГИВАНИЯ КАБЕЛЯ, Hood Latch
23	393392	1	Контргайка , M6 x 1, Cl 8,
24	43260	6	БОЛТ, Нех, M12 x 30, 10.9,
25	440891A1	1	Уплотнительное кольцо , Upper Grille, Cut From : 436609A1, T9030 / 9040
25	87575617	1	Уплотнительное кольцо , Upper Grille, Cut From : 436609A1, T9050 / 9060
26	388554A1	2	GROMMET, 127 mm (5"), Cut From : 443080A1
27	357893A1	2	SCREW,
28	412557A1	2	Резиновое уплотнение , 581 mm (23")
29	87577001	1	Рычаг , Safety Arm, T9030 / 9040
29	87577002	1	Рычаг , Safety Arm, T9050 / 9060
30	414503A1	1	ARM ASSY., Hood, T9030 / 9040
30	87311749	1	ARM ASSY., Hood, T9050 / 9060
31	86625253	2	Плоская шайба , M11 x 24 x 2,
32	9861444	2	БОЛТ, Нех, M10 x 20, 10.9, Full Thd,
33	337475	4	Гайка , M12, Cl 10,
34	316937A1	2	SPACER,
35	43263	2	БОЛТ, Нех, M12 x 60, 10.9,
36	86639325	6	Плоская шайба , M10 x 24.5 x 3, НТ,
37	356813A2	4	BRACKET, SUPPORTING, Nut Strip
38	86624182	8	Плоская шайба , M6 x 18 x 1.6,
39	440890A1	1	Уплотнительное кольцо , Foam, T9030 / 9040

09-33 GRILLE

сылка	Номер детали	Кол-во	Описание
39	87440015	1	SEAL, Foam, T9050 / 9060



T9060 4WD TRACTOR, ASN (8/07-) - Chassis/Attachments

09-35 HOOD AND SUPPORT, T9050 / 9060

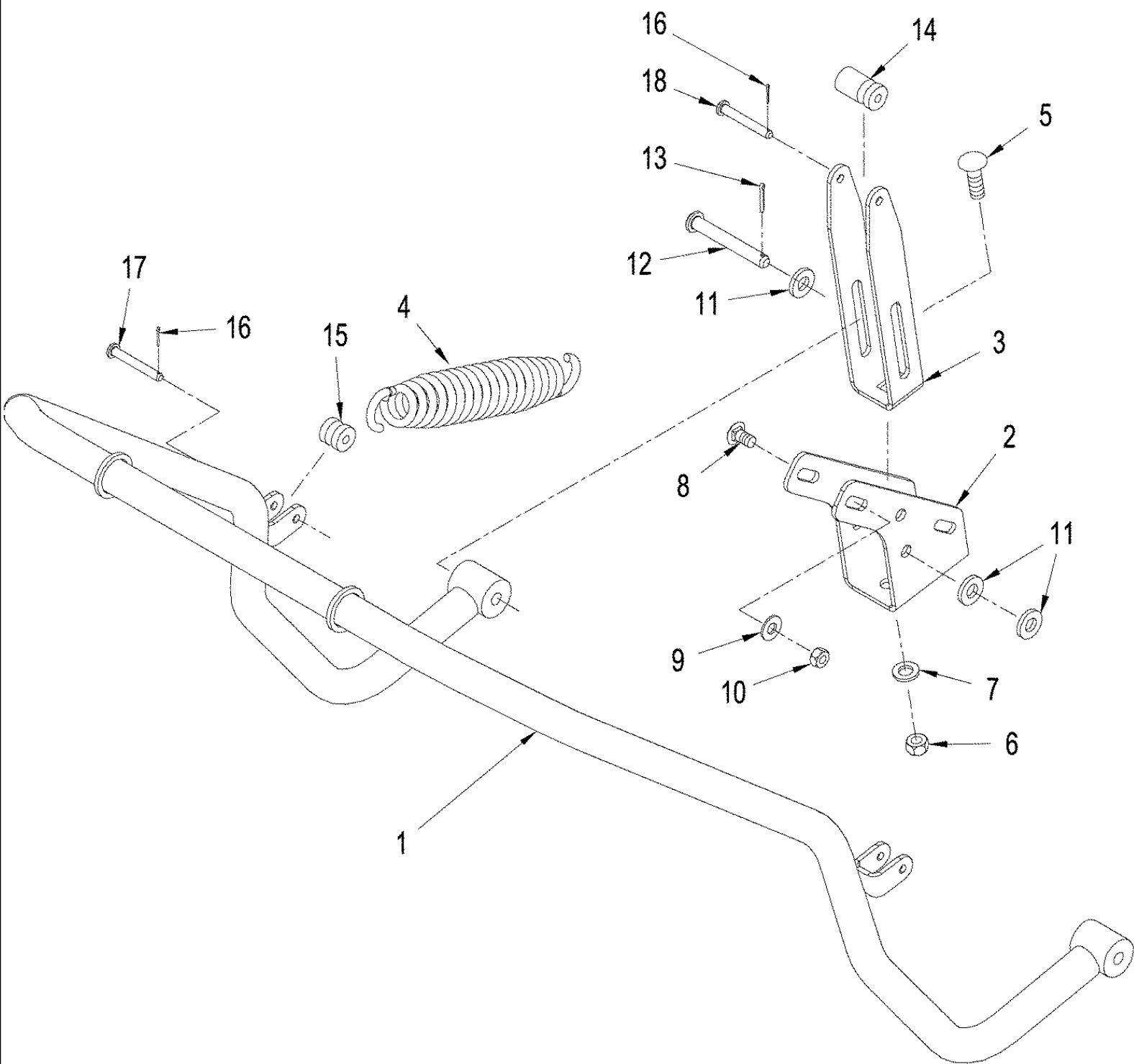
сылка	Номер детали	Кол-во	Описание
1	87441674	1	HOOD ASSY., Engine
2	87445180	1	Изолирующий пенопласт , Hood
3	87312696	1	Монтажная плита , debris Screen, w/ Lock
4	435437A1	2	Многожильный плоский шлейф , 3/16" x 7 1/4",
5	87317695	4	БОЛТ, Hex, M6 x 30, 10.9, Full Thd,
6	86625060	2	Гайка , Self, Threading, 1/4",
7	86625255	8	Плоская шайба , M13.5 x 24.5 x 3, НТ,
8	87532171	1	СУППОРТ, Safety, See Figure: 09-35
9	87367456	1	КРОНШТЕЙН, Hood Latch
10	86639105	1	Штифт с головкой и отверстием под шплинт , M6 x 20,
11	86624182	8	Плоская шайба , M6 x 18 x 1.6,
12	314842A3	4	ПОДШИПНИК,
13	86639188	4	БОЛТ, Hex, M6 x 40, 10.9,
14	86624181	10	Плоская шайба , M6,
15	86514335	4	Контргайка , CL 10, M6 x 1
16	443297A1	1	ЗАХВАТ ДЛЯ ПРОТЯГИВАНИЯ КАБЕЛЯ, Hood Latch
17	87550202	1	Защелка , Hood
18	87303387	1	Суппорт , Radiator, LH
19	87303386	1	Суппорт , Radiator, RH
20	80337563	8	Винт , Cap, HH, CL 10.9, M12 x 1.75 x 40
21	86639114	1	Шплинт , M1.6 x 10,
22	87353799	1	Направляющая , Hood Sight
23	87305954	1	КРОНШТЕЙН, Air Cleaner Cover
24	627-6020	2	БОЛТ, Hex, M6 x 20, 10.9,
25	829-1406	2	Гайка , M6, CI 10,
26	87307537	4	Пластина , Hood Guide
27	87312676	1	Экран , Assy., Engine Debris, RH, Inc. 14, 15, 29, 30, 36, 37, 42 - 44 & 46, T9060
28	87530703	1	Экран , Assy., Engine Debris, RH, Inc. 14, 15, 30, 36 - 39, 41 - 44 & 46, T9050
29	NSS	1	Не поставляется отдельно , Screen, Engine Debris, RH, T9060
30	87533287	1	Обшивка , RH, 105 mm (4"), Cut From: 87533285
31	87312675	1	Экран , Assy., Engine Debris, LH, Inc. 14, 15, 33 - 37 & 42 - 44, T9060
32	87530698	1	Экран , Assy., Engine Debris, LH, Inc. 14, 15, 35 - 44, T9050
33	NSS	1	Не поставляется отдельно , Screen, Engine Debris, LH
34	87422383	1	Резиновое уплотнение , Dipstick Hole, 476mm (18 - 3/4"), Cut from: 87371080
35	87533287	1	Обшивка , Debris Screen, LH, 105 mm (4"), Cut from: 87533285, T9060
35	369741A1	1	SEAL, Debris Screen, LH, T9050
36	87312706	1	Зажим ,
37	87315570	2	Резиновый суппорт , SPACER
38	NSS	1	Не поставляется отдельно , Screen, Engine Debris, RH, T9050
39	87530702	1	Dipstick Hole, RH, T9050
40	NSS	1	Не поставляется отдельно , Screen, Engine Debris, LH, T9050
41	369741A1	1	SEAL, Debris Screen, LH
42	840-1525	2	Винт , Cross Pan Hd, M5 x 25,
43	895-11005	2	Плоская шайба , M5 x 10 x 1,
44	832-10405	2	Контргайка , M5 x .8, CI 8,

T9060 4WD TRACTOR, ASN (8/07-) - Chassis/Attachments

09-35 HOOD AND SUPPORT, T9050 / 9060

сылка	Номер детали	Кол-во	Описание
45	43234	4	БОЛТ, Нех, М8 х 25, 10.9,
46	895-25005	2	Плоская шайба , М5 х 15 х 1.6,

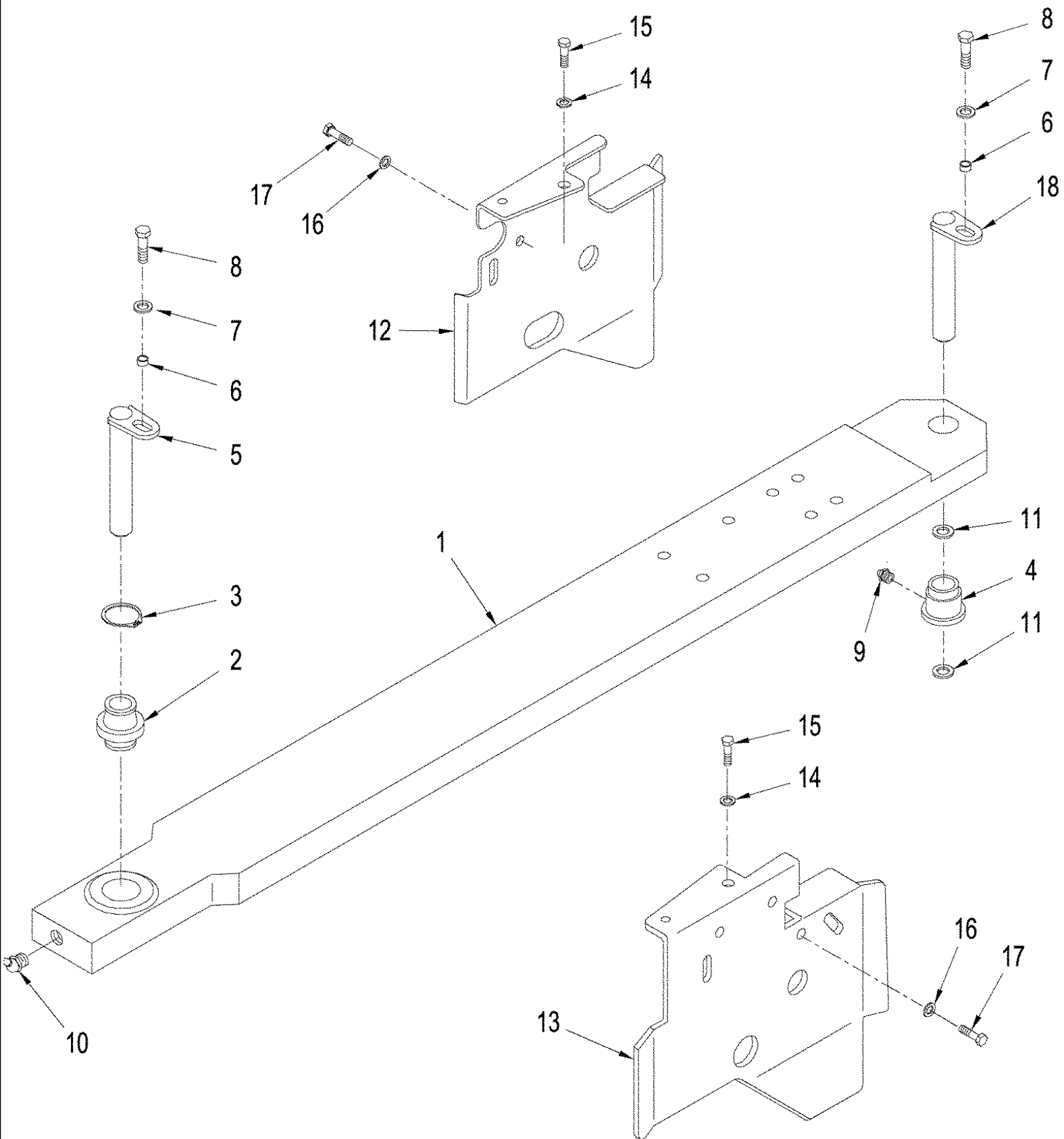
09-36 HOOD - LIFT ARM



09-36 HOOD - LIFT ARM

сылка	Номер детали	Кол-во	Описание
1	339543A2	1	ARM, Lift, T9030 / 9040
1	87532171	1	СУППОРТ, Lift, T9050 / 9060
2	339551A1	2	BRACKET,
3	339547A1	2	Регулировочная скоба ,
4	339549A1	2	Спиральная пружина ,
5	328754	2	БОЛТ, С КВАДРАТНЫМ ПОДГОЛОВКОМ, Short NK, M12 x 40, Cl8.8, Full Thd,
6	337475	2	Гайка , M12, Cl 10,
7	86625255	2	Плоская шайба , M13.5 x 24.5 x 3, HT,
8	V43471	4	БОЛТ,
9	86625253	4	Плоская шайба , M11 x 24 x 2,
10	86500689	4	Гайка , M10, Cl 10,
11	86625256	6	Плоская шайба , M12 x 28.5 x 4, HT,
12	86639103	2	Штифт с головкой и отверстием под шплинт , M12 x 90, M2 X 90
13	130003	2	Шплинт , M3.2 x 20,
14	313992A1	2	SPOOL,
15	320429A1	2	SPOOL,
16	86639115	4	Шплинт , M2 x 12,
17	86639107	2	Штифт с головкой и отверстием под шплинт , M8 x 60, Clevis, M8 x 60
18	86639106	2	Штифт с головкой и отверстием под шплинт , M8 x 40, Clevis, M8 x 40

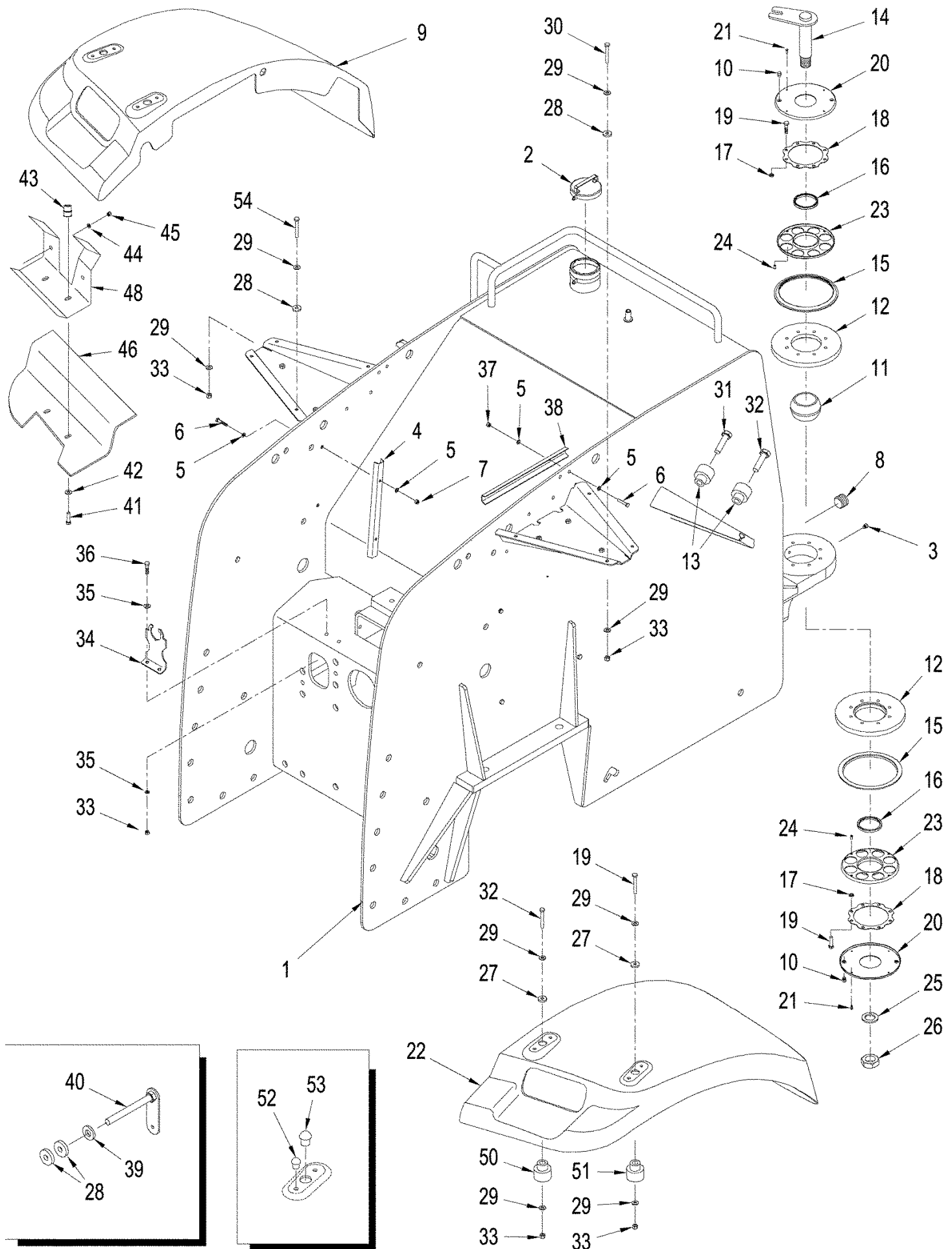
09-37 CENTER LINK



09-37 CENTER LINK

сылка	Номер детали	Кол-во	Описание
	87384059	1	Соединительное звено , 1-3/4", Inc. 1 - 4, T9050, T9030 / 9040
	87384060	1	Соединительное звено , 2-1/4", Inc. 1 - 4, T9060, T9030 / 9040 & 9050 HD
1	NSS	1	Не поставляется отдельно , Link, Center Connecting
2	435499A1	1	ПОДШИПНИК,
3	86637648	1	Стопорное кольцо , #354, Int, No. 354
4	435529A1	1	ВТУЛКА,
5	195941A1	1	PIN, 1-3/4" x 8"
6	435501A1	2	SPACER,
7	896-11016	2	Плоская шайба , M17.5 x 30 x 4, HT,
8	627-16040	2	БОЛТ, Hex, M16 x 40, 10.9,
9	219-1	1	Тавотница , 1/8"-27 x .66 lg,
10	219-36	1	Тавотница , 45с, 1/8" NPT x 7/8" lg,
11	D95143	2	Уплотнительное кольцо ,
12	87423436	1	Крышка , Drive Shaft, LH
13	87423437	1	Крышка , Drive Shaft, RH
14	895-11010	4	Плоская шайба , M10 x 20 x 2,
15	627-10020	4	БОЛТ, Hex, M10 x 20, 10.9, Full Thd,
16	495-11053	4	Плоская шайба , 1/2", SAE,
17	426-812	4	БОЛТ, Hex, 1/2"-13 x 3/4", G8, Full Thd,
18	87399531	1	Палец , Retaining, Center Link

09-38 REAR FRAME

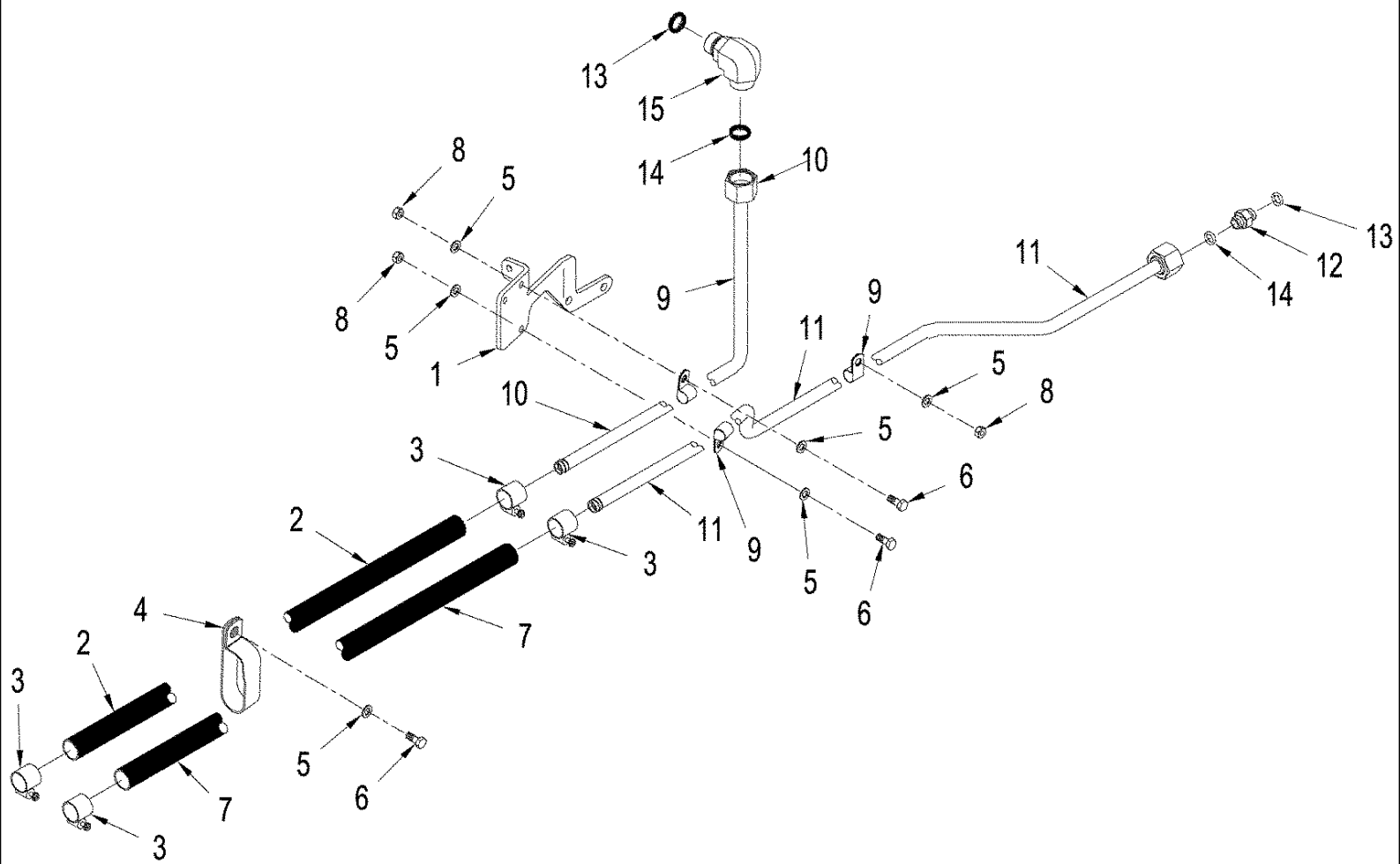


09-38 REAR FRAME

сылка	Номер детали	Кол-во	Описание
1	87318120	1	Рама , Rear
2	87555106	1	КРЫШКА ГОРЛОВИНЫ ТОПЛИВН. ЕМКОСТИ, ЗАКРЫВАЮЩАЯСЯ,
3	80717	1	Тавотница , 45€, 1/8" NPT x 7/8" lg,
4	413188A1	2	Коллектор , Wire Harness
5	86624184	8	Плоская шайба , M8 x 16 x 1.6,
6	86625003	4	БОЛТ, Нех, M8 x 50, 10.9,
7	86528579	4	Контргайка , M8 x 1.25, CI 10,
8	384163A1	1	Пластиковая пробка , LH
9	426937A6	1	Задний брызговик , LH
10	86639336	4	Пробка , Нех Hd, 1/8"-27 NPTF,
11	87311338	1	ПОДШИПНИК, Roller
12	330032A1	2	RING,
13	434069A1	2	Распорка ,
14	87590638	1	Штифт , Pivot
15	433478A1	2	GASKET,
16	D95148	2	Прокладка ,
17	432444A1	16	SPACER,
18	430250A1	2	RETAINER,
19	43248	16	БОЛТ, Нех, M10 x 40, 10.9, Full Thd,
20	87365381	2	Крышка ,
21	86637658	16	Винт , Нех Hd, #10-32 x 1/2" , G5,
22	426938A6	1	Задний брызговик , RH
	87365383	2	Посадочное место , Bearing, Inc. 23, 24
23	NSS	2	Не поставляется отдельно , Housing
24	NSS	8	Не поставляется отдельно , Spacer
25	SFD014088	1	Плоская шайба , 1-3/4"
26	425-1528	1	Гайка , Jam
27	86979890	8	Уплотняющее кольцо , 11/16" ID x 1" Groove Dia, Str Cut,
28	321232A1	10	ВТУЛКА, M10 x 35; 10.9
29	86625253	8	Плоская шайба , M11 x 24 x 2,
30	86624979	2	БОЛТ, Нех, M10 x 75, 10.9,
31	86639030	2	БОЛТ, Нех, M10 x 70, 10.9, Full Thd,
32	43249	2	Винт , Нех, M10 x 50, 10.9,
33	86500689	2	Гайка , M10, CI 10,
34	402769A2	1	PLATE, Mounting
35	86624176	2	Плоская шайба , M10 x 20 x 2,
36	86624978	2	БОЛТ, Нех, M10 x 35, 10.9, Full Thd,
37	86528579	2	Контргайка , M8 x 1.25, CI 10,
38	413188A1	1	Коллектор , Wire Harness
39	86625256	1	Плоская шайба , M12 x 28.5 x 4, HT,
40	406390A1	1	HANDLE, Mounting, Articulation Lock
41	86977726	4	БОЛТ, Нех, M6 x 12, 8.8,
42	86517328	4	Стопорная шайба , M6,
43	404287A1	4	INSERT,
44	86624181	4	Плоская шайба , M6,

09-38 REAR FRAME

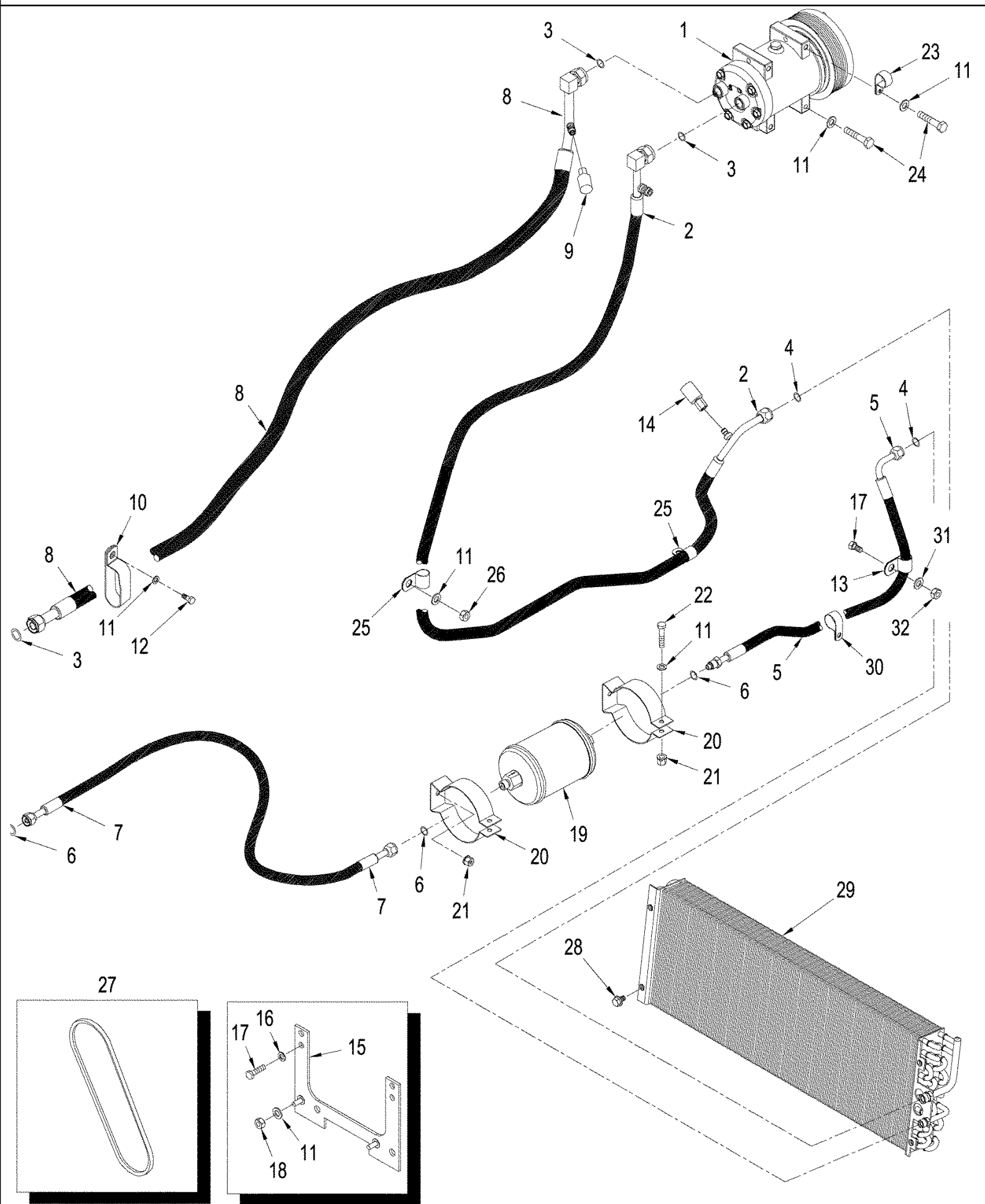
сылка	Номер детали	Кол-во	Описание
45	412250	4	Контргайка , M8 x 1.25, Cl 8,
46	436218A2	1	Кожух , LH
47	436162A2	1	Кожух , RH, Not Illustrated
48	432280A1	1	Задняя фара , Mounting, LH
49	432279A1	1	Задняя фара , Mounting, RH, Not Illustrated
50	434066A1	2	SPACER,
51	434068A1	4	SPACER,
52	353-411	1	Пробка , Dome, 1.000" hole, Nylon, Not Illustrated, Used without Rear Fender Lamps
53	353-403	2	Пробка , Dome, .437" hole, Nylon, Not Illustrated, Used without Rear Fender Lamps
54	627-10085	2	БОЛТ, Hex, M10 x 85, 10.9, Full Thd,



T9060 4WD TRACTOR, ASN (8/07-) - Chassis/Attachments

09-40 HEATER - HOSES, T9060

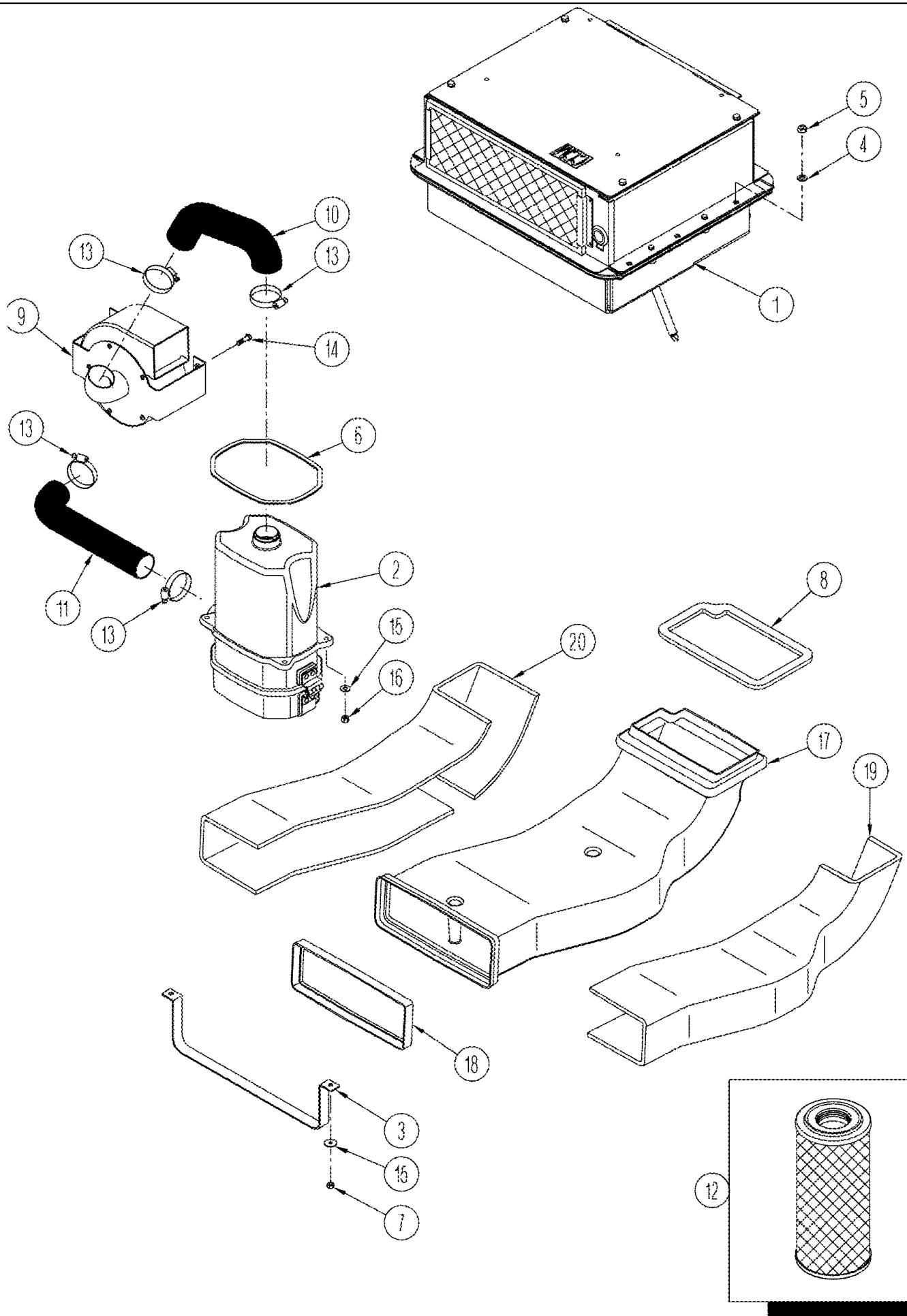
сылка	Номер детали	Кол-во	Описание
1	87335706	1	КРОНШТЕЙН, Support
2	365640A1	1	HOSE, Supply, 1474 mm (58-3/4"), Cut from: 32-050
3	214-1408	4	Хомут шланга , #08, 0.50/0.91 Type F Worm,
4	R54363	1	CLAMP, Double
5	895-11008	9	Плоская шайба , M8 x 16 x 1.6,
6	627-8020	3	БОЛТ, Hex, M8 x 20, 10.9,
7	365640A1	1	HOSE, Return, 1474 mm (58-3/4"), Cut from: 32-050
8	829-1408	5	Гайка , M8, Cl 10,
9	515-23159	3	Зажим , 5/8", Insul, 3/8" Bolt,
10	87389218	1	Воздуховод обогревателя , Supply, Upper
11	87389219	1	Воздуховод обогревателя , Return, Lower
12	700-104	1	Патрубок , 1 3/16"-12 ORFS x M27 x 2 ORB, Incl. 13, 14
13	637-64236	1	Уплотнительное кольцо , Cl 6, 23.6MM ID x 2.9 Thk,
14	238-6018	1	Уплотнительное кольцо , -018, 90 Duro, .739" ID x .070" Thk,
15	700-307	1	Колено , 90є, 1 3/16"-12 ORFS x M27 x 2 ORB, Incl. 13 & 14



09-42 AIR CONDITIONING SYSTEM, T9060

сылка	Номер детали	Кол-во	Описание
1	86993463	1	КОМПРЕССОР КОНДИЦИОНЕРА,
2	87580499	1	HOSE ASSY., 2160 mm (85"), Compressor to Condensor, Inc. 3 & 4
3	128485A1	1	Уплотнительное кольцо ,
4	128484A1	1	Уплотнительное кольцо ,
5	87437756	1	HOSE ASSY., 2418 mm (95"), Condensor to Dryer, Inc. 4 & 6
6	128483A1	1	Уплотнительное кольцо ,
7	87437755	1	HOSE ASSY., 2045 mm (80-1/2"), Dryer to Evaporator, Inc. 6
8	87580501	1	HOSE ASSY., 3510 mm (138"), Evaporator to Compressor, Inc. 3 & 9
9	122553A1	1	CAP, Low Side Service Port
10	R54363	2	CLAMP, Double
11	895-11008	17	Плоская шайба , M8 x 16 x 1.6,
12	627-8025	2	БОЛТ, Hex, M8 x 25, 10.9,
13	515-23159	2	Зажим , 5/8", Insul, 3/8" Bolt,
14	284273A2	1	Выключатель , A/C, High Pressure
15	87440265	1	КРОНШТЕЙН, Mounting, Engine Harness
16	895-18010	6	Плоская шайба , M10 x 18 x 1.6,
17	627-10025	3	БОЛТ, Hex, M10 x 25, 10.9, Full Thd,
18	832-10408	2	Контргайка , M8 x 1.25, Cl 8,
19	295006A1	1	Ресивер-осушитель, HFC-134a
20	433723A1	2	Bracket, Mounting
21	825-5148	4	Гайка , M8, Flg Ser,
22	827-8040	2	БОЛТ, Hex, M8 x 40, 10.9,
23	86572009	1	Зажим , 3/8", Insul, 3/8" Bolt,
24	827-8100	4	БОЛТ, Hex, M8 x 100, 10.9,
25	515-23190	1	Зажим , 3/4", Insul, 3/8" Bolt,
26	829-1408	6	Гайка , M8, Cl 10,
27	87366407	1	РЕМЕНЬ, Accessory Drive, Alternator & AC
28	844-8020	4	БОЛТ, Hex Flg, M8 x 20, 8.8,
29	87434395	1	COOLER ASSY., A/C Condensor
30	515-25159	1	Зажим , 5/8", Insul, 1/2" Bolt,
31	895-11010	4	Плоская шайба , M10 x 20 x 2,
32	829-1410	3	Гайка , M10, Cl 10,

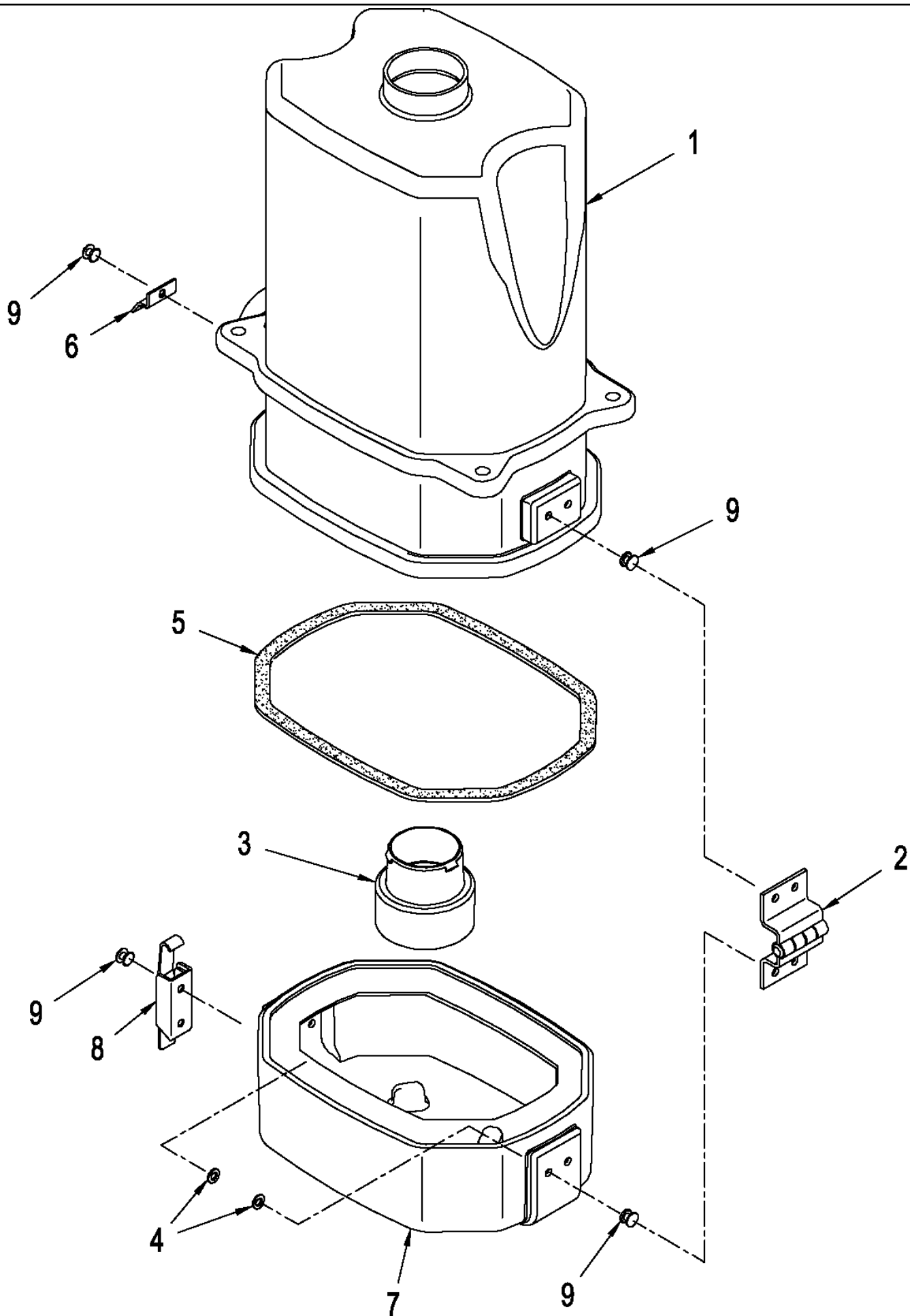
09-43 AIR CONDITIONING - DUCTS



09-43 AIR CONDITIONING - DUCTS

сылка	Номер детали	Кол-во	Описание
1	87365878	1	Кондиционер воздуха , See Figure: 09-46
2	87596194	1	Посадочное место , Air Filter Housing
3	384950A2	1	BRACKET, Support, Air Duct
4	86624176	6	Плоская шайба , M10 x 20 x 2,
5	86500689	6	Гайка , M10, CI 10,
6	359586A1	1	Уплотнительное кольцо , Filter
7	43362	2	Гайка , M8, CI 10,
8	278967A3	1	GASKET, Mounting, Floor Plate
9	NSS	1	Не поставляется отдельно , Blower Assy, Suction / Pressurizer, See Figure: 09-45
10	307024A4	1	Шланг , Output
11	87380071	1	Шланг , Air Intake
12	86994156	1	Воздушный фильтр , Recirculation
13	86050202	4	Хомут шланга , #32, 1.56/2.50 Type F Worm,
14	86508616	4	БОЛТ, Нех, M6 x 12, 10.9,
15	86625263	6	Плоская шайба , M8 x 20 x 1.6,
16	86528579	4	Контргайка , M8 x 1.25, CI 10,
17	327851A1	1	DUCT, HVAC
18	359670A2	1	Уплотнительное кольцо , Air Duct
19	328051A2	1	Изолирующий пенопласт , RH
20	328052A2	1	Изолирующий пенопласт , LH

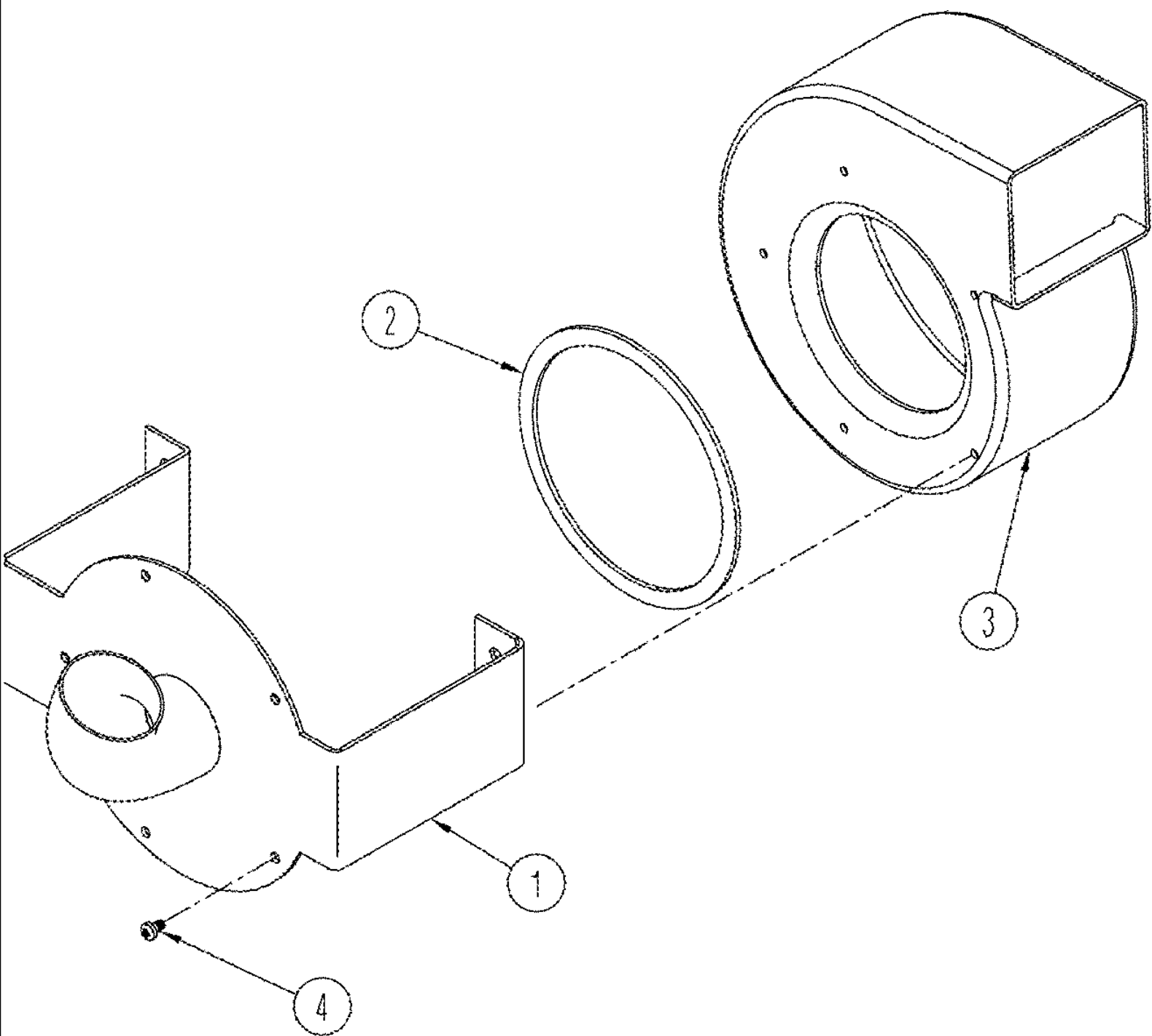
09-44 AIR CONDITIONING - AIR FILTER HOUSING ASSEMBLY



09-44 AIR CONDITIONING - AIR FILTER HOUSING ASSEMBLY

сылка	Номер детали	Кол-во	Описание
	87596194	1	Посадочное место , Air Filter, Inc. 1 - 9
1	NSS	1	Не поставляется отдельно , Housing, Filter, Upper
2	319969A1	1	HINGE, Air Filter Housing
3	307016A1	1	COUPLING,
4	86625261	7	Плоская шайба , M5 x 10 x 1,
5	87598827	1	680 mm (26-3/4")
6	307021A2	1	CLIP,
7	NSS	1	Не поставляется отдельно , Housing, Filter, Lower
8	87596198	1	Защелка , Air Filter Housing
9	86637655	7	Заклепка , Pop, 3/16" x .450",

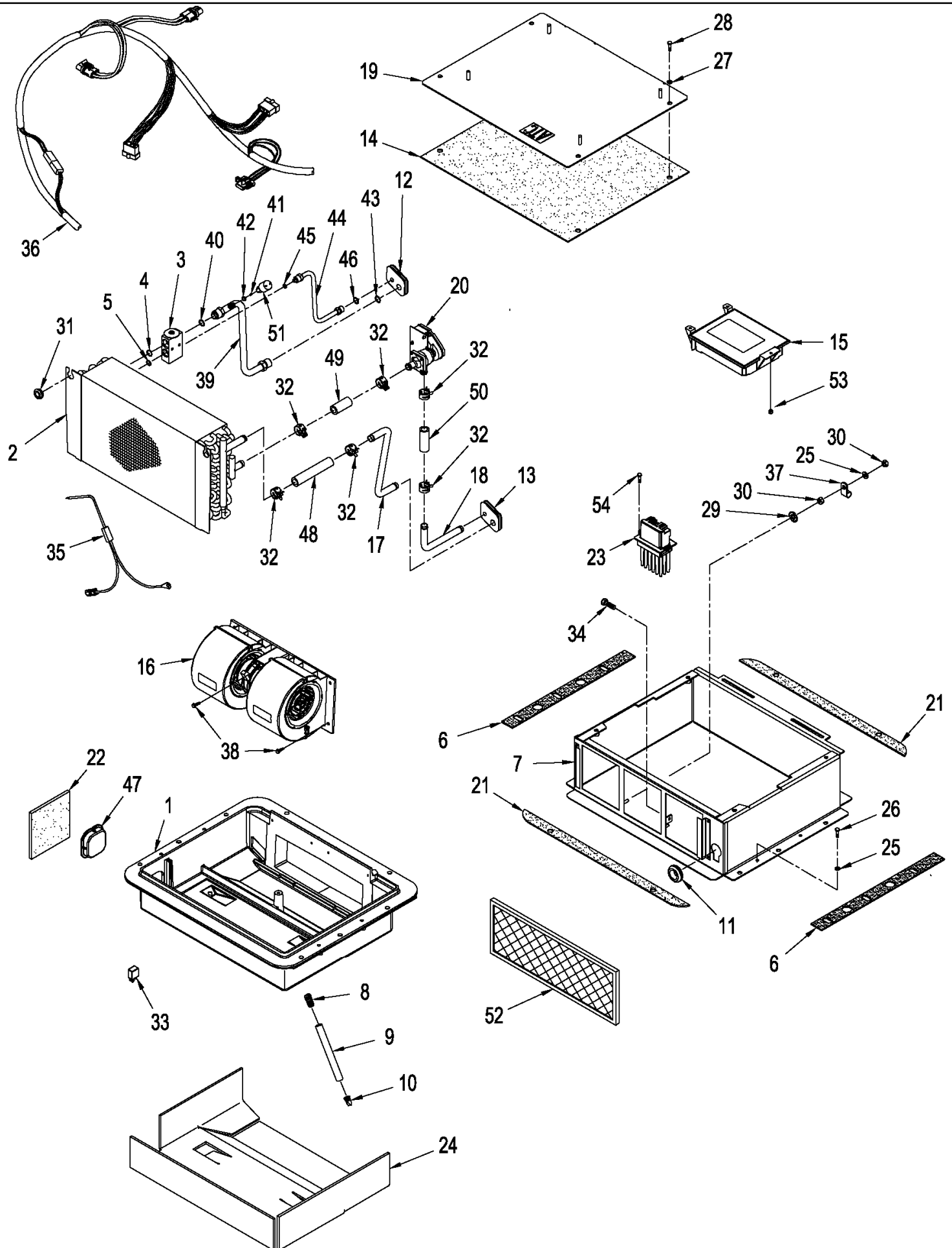
09-45 AIR CONDITIONING - BLOWER ASSEMBLY



09-45 AIR CONDITIONING - BLOWER ASSEMBLY

сылка	Номер детали	Кол-во	Описание
1	307104A3	1	SUPPORT, Blower Bracket
2	313282A1	1	SEAL, Cut From : 187874C1
3	87107380	1	ВЕНТИЛЯТОР, Suction / Pressurizer
4	86639262	5	Винт , Cross Pan Hd, M5 x 8,

09-46 AIR CONDITIONING - CLIMATE CONTROL UNIT WITH AUTO TEMP CONTROL



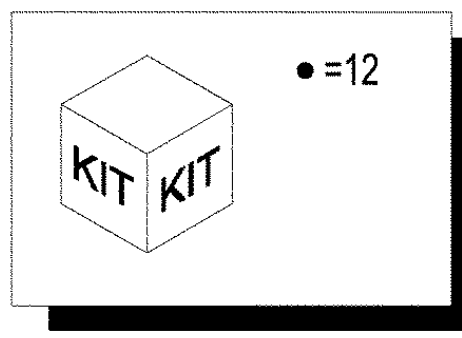
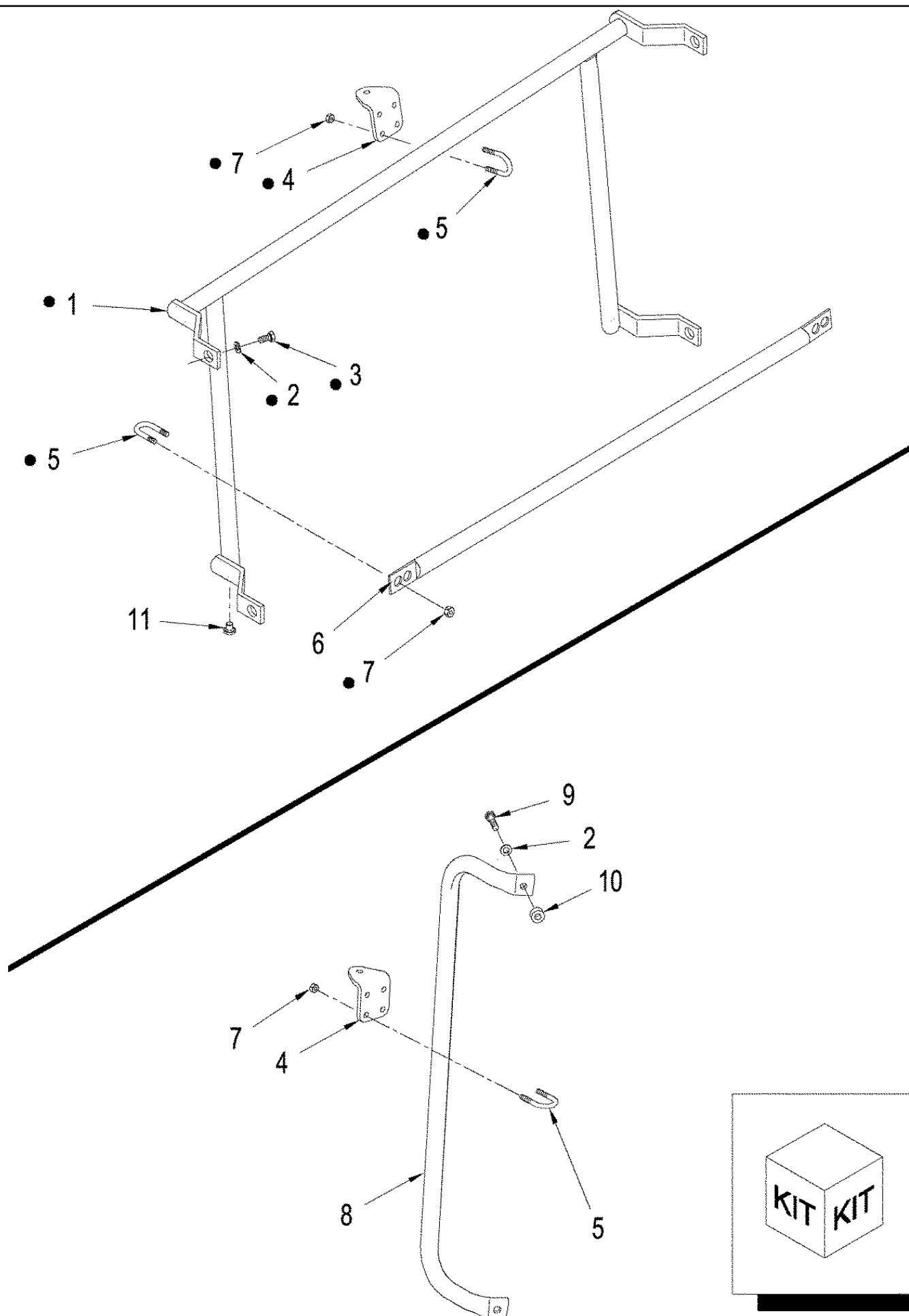
09-46 AIR CONDITIONING - CLIMATE CONTROL UNIT WITH AUTO TEMP CONTROL

сылка	Номер детали	Кол-во	Описание
	87365878	1	Кондиционер воздуха , Inc. 1 - 54
1	322996A1	1	ЯЩИК, Air Conditioning, Lower
2	86990262	1	Сердечник , Evaporator and Heater, Inc. 3 - 5
3	386535A1	1	Клапан , Expansion
4	128485A1	1	Уплотнительное кольцо , 9/16" ID x 1/16"
5	128484A1	1	Уплотнительное кольцо , 7/16" ID x 1/16"
6	322994A1	4	Прокладка , Mounting
7	87306776	1	CASE ASSY.,
8	1250522C3	2	Колено ,
9	1977334C1	2	Шланг , 610 mm (24-1/8"), Cut From : 198091CX
10	109239C2	2	Клапан , Check
11	86637781	1	Уплотняющее кольцо , 1" ID x 1 3/8" Groove Dia,
12	322989A1	1	Уплотняющее кольцо ,
13	322990A1	1	Уплотняющее кольцо ,
14	87324951	1	Прокладка , Cover
15	87365492	1	МОДУЛЬ, Blower Motor, 12V
16	323610A1	1	ВЕНТИЛЯТОР,
17	322985A1	1	Трубопровод , Outlet
18	322987A1	1	Трубопровод , Inlet
19	87306495	1	Крышка ,
20	427356A1	1	Распределительный клапан , Regulator
21	322995A1	4	Прокладка , Mounting
22	87306773	1	Изолирующий пенопласт ,
23	87306706	1	Контактная клемма , Linear Blower
24	324484A1	1	Изолятор ,
25	86517328	5	Стопорная шайба , M6,
26	86508568	4	Винт , Hex, M6 x 16, 8.8,
27	80681	4	Стопорная шайба , 5/16",
28	43234	4	БОЛТ, Hex, M8 x 25, 10.9,
29	88538	1	Стопорная шайба , Ext-Int Tooth, 1/4",
30	86500688	3	Гайка , M6, Cl 10,
31	86637777	2	Уплотняющее кольцо , 1/2" ID x 13/16" Groove Dia, Diag Cut,
32	1954736C1	6	Хомут шланга , No. 24
33	87414866	1	Реле , 20 AMP
34	87454442	1	Датчик , Thermometer
35	323016A1	1	Датчик , Temperature
36	87323958	1	Проводка ,
37	86625035	1	Зажим , 1/2", Insul, 1/4" Bolt,
38	86637791	4	Самонарезающий винт , Hex Wash Hd, #10 x 3/4",
39	322839A1	1	Трубопровод , Suction, Inc. 40 - 43
40	128485A1	1	Уплотнительное кольцо , 9/16" ID x 1/16"
41	1250594C2	1	Сердечник ,
42	128483A1	1	Уплотнительное кольцо , 5/16" ID x 1/16"
43	128485A1	1	Уплотнительное кольцо , 5/8" ID x 1/16"
44	322840A1	1	Трубопровод , Inc. 45, 46

09-46 AIR CONDITIONING - CLIMATE CONTROL UNIT WITH AUTO TEMP CONTROL

сылка	Номер детали	Кол-во	Описание
45	128484A1	1	Уплотнительное кольцо , 7/16" ID x 1/16" Thk
46	NSS	1	Не поставляется отдельно , 5/16" ID x 1/16"
47	368313A1	1	Пластиковая пробка ,
48	1321290C2	1	Шланг , 127 mm (5"), Cut From : 97252C1
49	324022A1	1	Шланг , 54 mm (2-1/8"), Cut From : 97252CX
50	324023A1	1	Шланг , 64 mm (2-1/2"), Cut From : 97252CX
51	87323829	1	Датчик давления , Low Pressure
52	87408707	1	Фильтр , Recirculated Air
53	385681	1	Контргайка , M4 x .7, Cl 8,
54	86637790	2	Самонарезающий винт , Hex Wash Hd, #8 x 1/2",

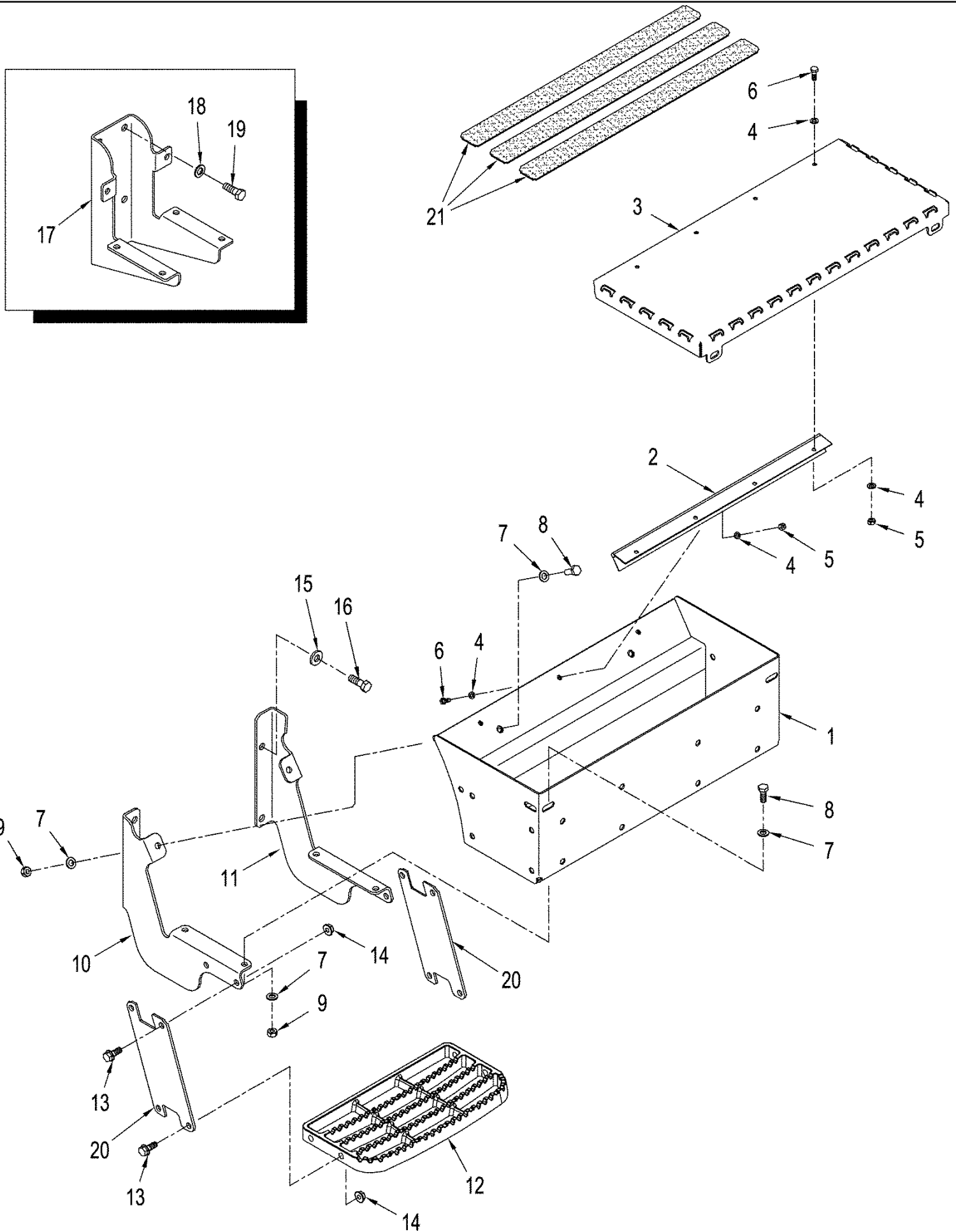
09-50 MONITOR MOUNTING



09-50 MONITOR MOUNTING

сылка	Номер детали	Кол-во	Описание
1	409391A2	1	Монтажный крепеж , Window Monitor, RH
2	86624184	6	Плоская шайба , M8 x 16 x 1.6,
3	43234	4	БОЛТ, Hex, M8 x 25, 10.9,
4	87530660	3	КРОНШТЕЙН, Angle, Window
5	87526197	6	Болтс U-образной головкой, 1/4", Inc. Nut
6	443908A1	1	Трубка , Monitor Mount
7	7770	12	Гайка , 1/4"-20, G5,
8	369275A1	1	Трубка , A-Post Monitor Mount
9	9780069	2	БОЛТ, Hex, M8 x 40, 10.9,
10	371838A1	2	Распорка ,
11	719516003	1	KIT, Window Monitor, RH, Inc. 1 - 5, 7
12	353-408	2	Пробка , Dome, .750" hole, Nylon,

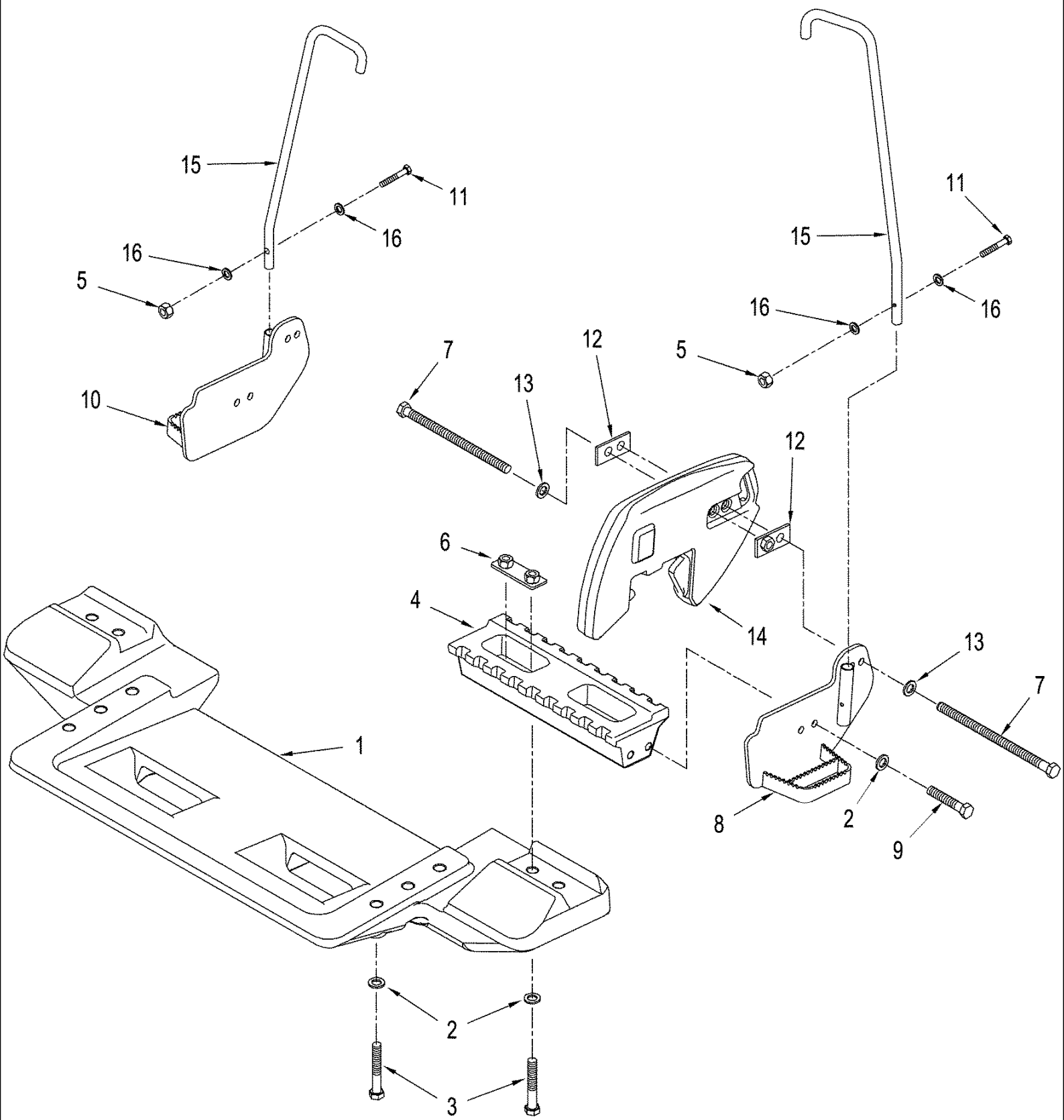
09-51 STORAGE BOX



09-51 STORAGE BOX

сылка	Номер детали	Кол-во	Описание
1	87325332	1	ЯЩИК, Storage
2	435534A1	1	Шарнир , Storage Box
3	87307236	1	Подножка , Lower, Storage Box
4	86624181	14	Плоская шайба , М6,
5	393392	7	Контргайка , М6 х 1, Cl 8,
6	86639037	7	БОЛТ, Hex, М6 х 16, 10.9,
7	86624176	12	Плоская шайба , М10 х 20 х 2,
8	9846677	6	БОЛТ, Hex, М10 х 25, 10.9, Full Thd,
9	86500689	6	Гайка , М10, Cl 10,
10	410814A1	1	BRACKET, Mounting, Storage Box, Without Weights
11	410815A2	1	BRACKET, Mounting, Storage Box, Without Weights
12	87301185	1	Подножка , Lower
13	274251	8	БОЛТ, Hex Serr Flg, М10 х 25,
14	43435	8	Гайка , М10, Flg Ser,
15	86625256	3	Плоская шайба , М12 х 28.5 х 4, НТ,
16	9824642	3	БОЛТ, Hex, М12 х 35, 10.9,
17	410817A1	1	BRACKET, Mounting, Storage Box, With Weights
18	86624177	3	Плоская шайба , М12 х 24 х 2.5,
19	9824642	3	БОЛТ, Hex, М12 х 35, 10.9,
20	410816A1	2	BRACKET, Mounting, Lower Step
21	87307237	3	Полоса фрикционная ,

09-52 WEIGHTS - FRONT FRAME

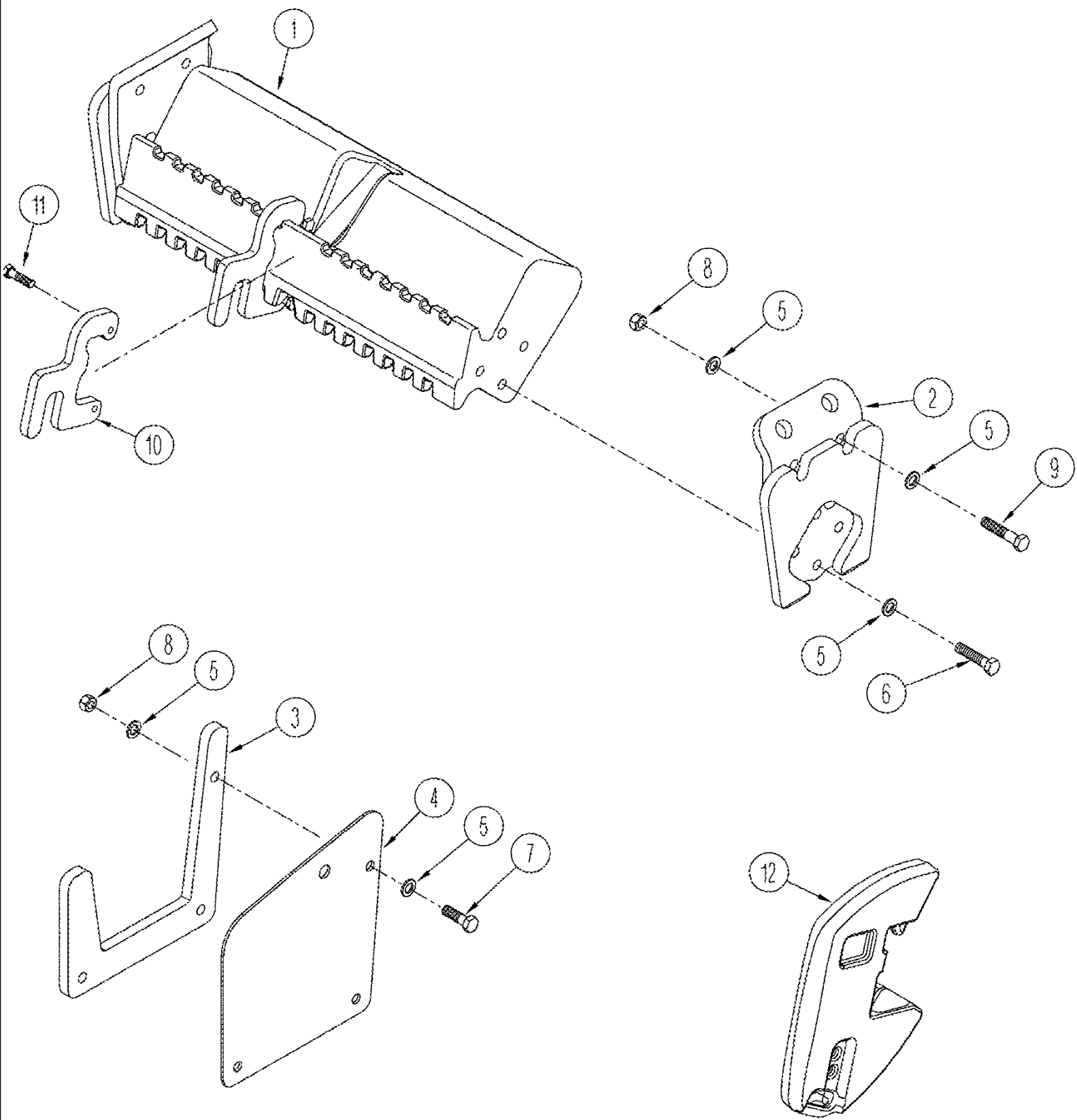


T9060 4WD TRACTOR, ASN (8/07-) - Chassis/Attachments

09-52 WEIGHTS - FRONT FRAME

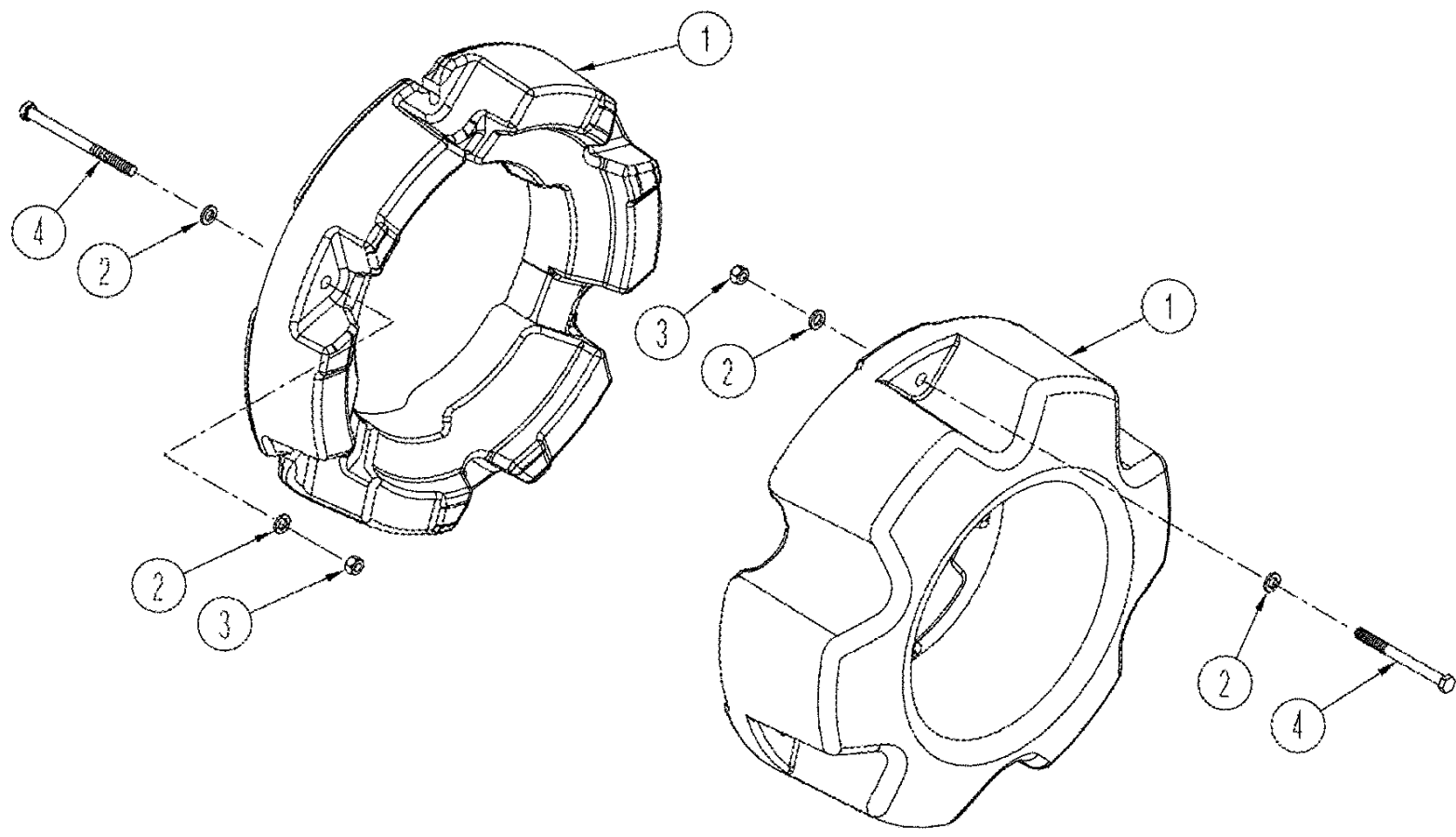
сылка	Номер детали	Кол-во	Описание
1	413310A1	1	Крюк , Weight, T9030 / 9040
1	87433786	1	Крюк , Weight, T9050 / 9060
2	86625260	14	Плоская шайба , M20 x 37.5 x 4, HT,
3	86639145	10	БОЛТ, Hex, M20 x 130, 10.9,
4	413312A1	2	INSERT, Nine Weight
5	86500689	2	Гайка , M10, CI 10,
6	413313A1	2	BRACKET, Mounting
7	86639034	4	БОЛТ, Hex, M16 x 320, 10.9, Full Thd,
8	87309541	1	Пластина , Weight, RH
9	9843495	4	Винт , Hex, M20 x 60, 10.9,
10	87309542	1	Пластина , Weight, LH
11	86508619	2	БОЛТ, Hex, M10 x 60, 10.9,
12	229483A1	4	RETAINER, Plate
13	86639326	4	Плоская шайба , M17.5 x 34 x 5, HT,
14	403140A1	AR	Балласт , 45Kg (100 lb)
15	413316A1	2	Поручень рельса ,
16	86625252	4	Плоская шайба , M10 x 21.5 x 2.5, HT,

09-53 WEIGHTS - REAR FRAME



09-53 WEIGHTS - REAR FRAME

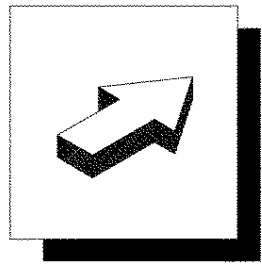
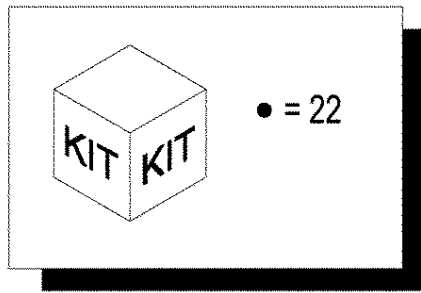
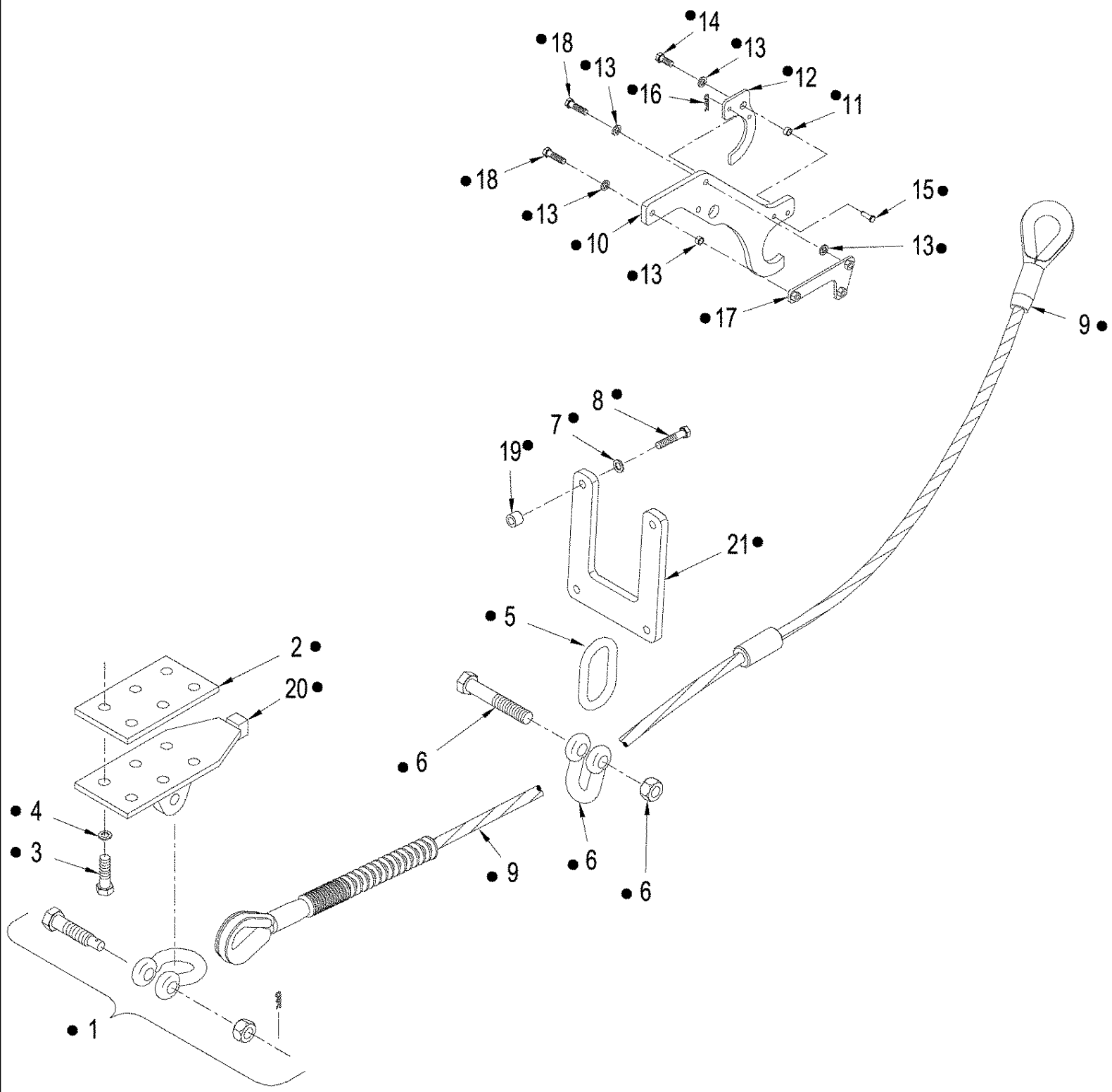
сылка	Номер детали	Кол-во	Описание
1	413389A1	1	WEIGHT, , Order From Machinery Price List
2	413390A1	2	BRACKET, Support
3	413391A2	2	BRACKET, Support
4	413392A2	2	PLATE,
5	86625260	24	Плоская шайба , M20 x 37.5 x 4, HT,
6	9846950	8	БОЛТ, Hex, M20 x 90, 10.9,
7	412641	6	БОЛТ, Hex, M20 x 70, 10.9,
8	9847024	8	Гайка , M20, CI 10,
9	9843612	2	БОЛТ, Hex, M20 x 100, 10.9,
10	413393A1	2	PLATE,
11	374835	4	БОЛТ, Hex, M16 x 40, 10.9,
12	403140A1	AR	Балласт , 45Kg (100 lb)



09-54 WEIGHTS - WHEEL

сылка	Номер детали	Кол-во	Описание
1	405829A1	2	Балласт , 500 lbs., Order From Machinery Price List
1	405830A1	2	Балласт , 1000 lbs., Order From Machinery Price List
2	86625266	12	Плоская шайба , M17.5 x 30 x 4, HT,
3	412066	6	Контргайка , M16 x 2, CI 8,
4	86639152	6	БОЛТ, Hex, M16 x 200, 10.9, , Use With 500 lbs. Weight
4	43281	6	БОЛТ, Hex, M16 x 120, 10.9, , Use With 1000 lbs. Weight

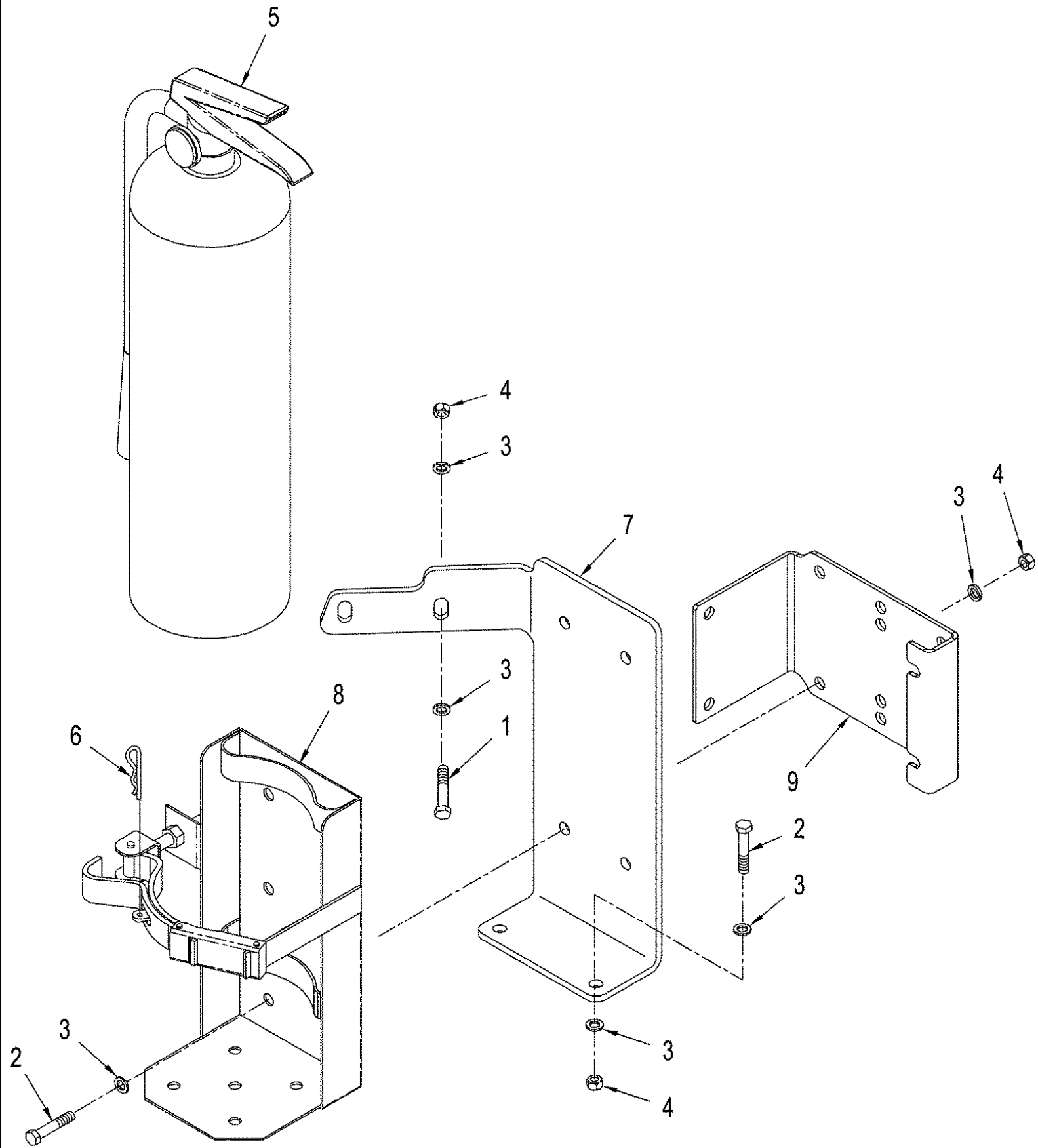
09-55 TOW CABLE



09-55 TOW CABLE

сылка	Номер детали	Кол-во	Описание
1	87539843	1	Серьга , Inc. Hardware
2	87548081	1	Монтажная плита ,
3	827-24080	6	БОЛТ,
4	896-11024	6	Плоская шайба , M24 x 44.5 x 5, НТ,
5	409753A1	1	Звено ,
6	369838A1	1	Серьга ,
7	86625260	4	Плоская шайба , M20 x 37.5 x 4, НТ,
8	9843612	4	БОЛТ, Нех, M20 x 100, 10.9,
9	379523A1	1	CABLE ASSY., Tow
10	408795A1	1	HOOK, Side
11	435501A1	1	SPACER,
12	408796A1	1	LATCH, Side Hook
13	86639326	7	Плоская шайба , M17.5 x 34 x 5, НТ,
14	374835	1	БОЛТ, Нех, M16 x 40, 10.9,
15	86639102	1	Шплинт/чека, Clevis, 12 x 40 mm
16	435425A1	1	Штифт , 1/8
17	385380A1	1	PLATE ASSY.,
18	9847468	3	БОЛТ, Нех, M16 x 70, 10.9,
19	409751A1	4	SPACER, M20 x 40, with 450 Series Axle
20	87548080	1	Монтажная плита , Tow Cable
21	408793A1	1	PLATE, Axle Cable
22	719546003	1	KIT, Tow Cable, Inc. 1 - 21

09-56 FIRE EXTINGUISHER



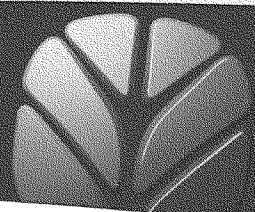
09-56 FIRE EXTINGUISHER

сылка	Номер детали	Кол-во	Описание
	719972003	1	DIA KIT, TRACTOR, Fire Extinguisher, Inc. 1 - 9
1	43248	2	БОЛТ, Hex, M10 x 40, 10.9, Full Thd,
2	9515003	6	БОЛТ, Hex, M10 x 30, 10.9, Full Thd,
3	86625253	14	Плоская шайба , M11 x 24 x 2,
4	412141	8	Контргайка , M10 x 1.5, Cl 8,
5	NSS	1	Не поставляется отдельно , Extinguisher, Fire, 10 lb., ABC
6	1980543C1	1	Шплинт/чека,
7	87417139	1	BRACKET, SUPPORTING, Left-Hand Stair Mount, If Used
8	87427312	1	BRACKET, SUPPORTING, Fender Mount, If Used
9	87420884	1	BRACKET, SUPPORTING, Toolbox Mount, If Used

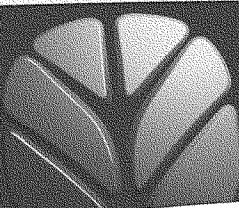
1

T9030

New Holland



2



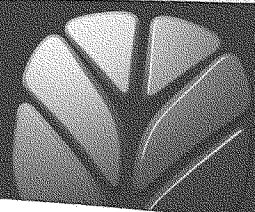
New Holland

T9030

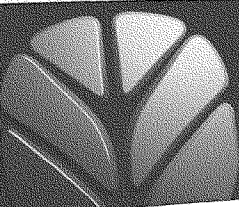
3

T9040

New Holland



4



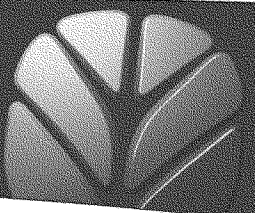
New Holland

T9040

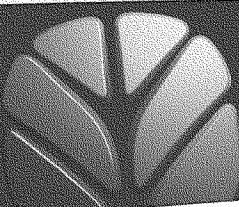
5

T9050

New Holland



6



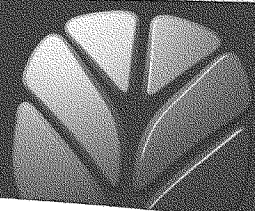
New Holland

T9050

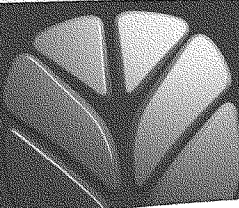
7

T9060

New Holland



8



New Holland

T9060

9

HD

T9060 4WD TRACTOR, ASN (8/07-) - Chassis/Attachments

09-57 DECALS - HOOD

сылка	Номер детали	Кол-во	Описание
1	87515909	1	Пиктограмма , Hood, LH, T9030
2	87515910	1	Пиктограмма , Hood, RH, T9030
3	87515911	1	Пиктограмма , Hood, LH, T9040
4	87515912	1	Пиктограмма , Hood, RH, T9040
5	87515913	1	Пиктограмма , Hood, LH, T9050
6	87515914	1	Пиктограмма , Hood, RH, T9050
7	87515915	1	Пиктограмма , Hood, LH, T9060
8	87515916	1	Пиктограмма , Hood, RH, T9060
9	441882A1	2	Пиктограмма , Heavy Duty

WARNING

AVOID INJURY OR DEATH

BEFORE STARTING ENGINE:

1. Read the operator's manual for safety information and operating instructions.
2. Read all tractor safety signs.
3. Be sure other people are clear of tractor and equipment.
4. Start engine only from seat.
5. Shields are for your protection. Keep them in place.

OPERATION:

1. Always buckle and adjust seat belt.
2. No riders on tractor or equipment.
3. Training seat for training operators only. do not allow children to ride or operate tractor.
4. Keep hands, feet and clothing away from power driven parts.
5. For road travel, use flashing warning lamps and keep the SMV emblem visible.
6. Do not pull with elastic tow ropes. Elastic stores energy and sudden release will cause an uncontrolled rope recoil.
7. Stay clear of hinge area when engine is running. Never turn steering wheel unless everyone is clear of equipment.

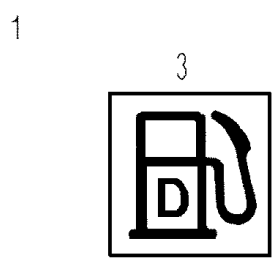
TRACTORS CAN BE UPSET:

1. Reduce speed on turns and rough ground.
2. Avoid steep slopes.
3. Avoid rear upset. Pull only from drawbar, never higher.

WHEN TRACTOR HAS STOPPED:

1. Engage park brake.
2. Lower implement to ground.
3. Disengage PTO, stop engine and wait for all movement to stop before servicing or cleaning equipment.

329726A1



WARNING

NO CLEARANCE FOR PERSON WHEN TRACTOR TURNS

TO PREVENT PERSONAL INJURY:

Stay clear of hinge area when engine is running. Shut off engine before servicing hinge area. Install articulation cylinder locking blocks before lifting tractor, transporting tractor on another vehicle, performing maintenance in hinge area or operating stationary PTO equipment. Be sure to remove locking blocks before driving tractor. Keep driveline shields in place.

329726B2

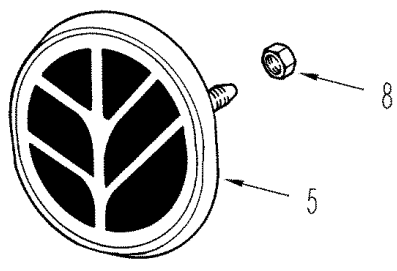
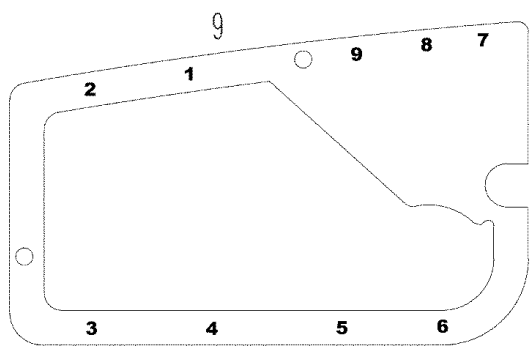
4

WARNING

ENTANGLEMENT HAZARD KEEP CLEAR

- Always keep PTO driveline shields in place to avoid entanglement.
- Be sure implements are matched to tractor PTO speeds.
- Center and lock drawbar when using PTO.

337947A



6

FUSE BLOCK 2

FUSE NUMBER	AMPERE SIZE	CIRCUIT IDENTIFICATION
20	20	FUEL WARNING
21	20	HEADLIGHTS
22	20	TRUCK LIGHTS
23	20	TRUCK POWER POINTS
24	20	TRUCK POWER POINTS
25	20	TRUCK POWER POINTS
26	20	TRUCK POWER POINTS
27	20	TRUCK POWER POINTS
28	20	TRUCK POWER POINTS
29	20	TRUCK POWER POINTS
30	20	TRUCK POWER POINTS
31	20	TRUCK POWER POINTS
32	20	TRUCK POWER POINTS
33	20	TRUCK POWER POINTS
34	20	TRUCK POWER POINTS
35	20	TRUCK POWER POINTS
36	20	TRUCK POWER POINTS
37	20	TRUCK POWER POINTS
38	20	TRUCK POWER POINTS
39	20	TRUCK POWER POINTS
40	20	TRUCK POWER POINTS
41	20	TRUCK POWER POINTS
42	20	TRUCK POWER POINTS
43	20	TRUCK POWER POINTS
44	20	TRUCK POWER POINTS
45	20	TRUCK POWER POINTS
46	20	TRUCK POWER POINTS
47	20	TRUCK POWER POINTS
48	20	TRUCK POWER POINTS
49	20	TRUCK POWER POINTS
50	20	TRUCK POWER POINTS
51	20	TRUCK POWER POINTS
52	20	TRUCK POWER POINTS
53	20	TRUCK POWER POINTS
54	20	TRUCK POWER POINTS
55	20	TRUCK POWER POINTS
56	20	TRUCK POWER POINTS
57	20	TRUCK POWER POINTS
58	20	TRUCK POWER POINTS
59	20	TRUCK POWER POINTS
60	20	TRUCK POWER POINTS
61	20	TRUCK POWER POINTS
62	20	TRUCK POWER POINTS
63	20	TRUCK POWER POINTS
64	20	TRUCK POWER POINTS
65	20	TRUCK POWER POINTS
66	20	TRUCK POWER POINTS
67	20	TRUCK POWER POINTS
68	20	TRUCK POWER POINTS
69	20	TRUCK POWER POINTS
70	20	TRUCK POWER POINTS
71	20	TRUCK POWER POINTS
72	20	TRUCK POWER POINTS
73	20	TRUCK POWER POINTS
74	20	TRUCK POWER POINTS
75	20	TRUCK POWER POINTS
76	20	TRUCK POWER POINTS
77	20	TRUCK POWER POINTS
78	20	TRUCK POWER POINTS
79	20	TRUCK POWER POINTS
80	20	TRUCK POWER POINTS
81	20	TRUCK POWER POINTS
82	20	TRUCK POWER POINTS
83	20	TRUCK POWER POINTS
84	20	TRUCK POWER POINTS
85	20	TRUCK POWER POINTS
86	20	TRUCK POWER POINTS
87	20	TRUCK POWER POINTS
88	20	TRUCK POWER POINTS
89	20	TRUCK POWER POINTS
90	20	TRUCK POWER POINTS
91	20	TRUCK POWER POINTS
92	20	TRUCK POWER POINTS
93	20	TRUCK POWER POINTS
94	20	TRUCK POWER POINTS
95	20	TRUCK POWER POINTS
96	20	TRUCK POWER POINTS
97	20	TRUCK POWER POINTS
98	20	TRUCK POWER POINTS
99	20	TRUCK POWER POINTS
100	20	TRUCK POWER POINTS

FUSE BLOCK 1

FUSE NUMBER	AMPERE SIZE	CIRCUIT IDENTIFICATION
1	10	IGNITION
2	10	IGNITION
3	10	IGNITION
4	10	IGNITION
5	10	IGNITION
6	10	IGNITION
7	10	IGNITION
8	10	IGNITION
9	10	IGNITION
10	10	IGNITION
11	10	IGNITION
12	10	IGNITION
13	10	IGNITION
14	10	IGNITION
15	10	IGNITION
16	10	IGNITION
17	10	IGNITION
18	10	IGNITION
19	10	IGNITION
20	10	IGNITION
21	10	IGNITION
22	10	IGNITION
23	10	IGNITION
24	10	IGNITION
25	10	IGNITION
26	10	IGNITION
27	10	IGNITION
28	10	IGNITION
29	10	IGNITION
30	10	IGNITION
31	10	IGNITION
32	10	IGNITION
33	10	IGNITION
34	10	IGNITION
35	10	IGNITION
36	10	IGNITION
37	10	IGNITION
38	10	IGNITION
39	10	IGNITION
40	10	IGNITION
41	10	IGNITION
42	10	IGNITION
43	10	IGNITION
44	10	IGNITION
45	10	IGNITION
46	10	IGNITION
47	10	IGNITION
48	10	IGNITION
49	10	IGNITION
50	10	IGNITION
51	10	IGNITION
52	10	IGNITION
53	10	IGNITION
54	10	IGNITION
55	10	IGNITION
56	10	IGNITION
57	10	IGNITION
58	10	IGNITION
59	10	IGNITION
60	10	IGNITION
61	10	IGNITION
62	10	IGNITION
63	10	IGNITION
64	10	IGNITION
65	10	IGNITION
66	10	IGNITION
67	10	IGNITION
68	10	IGNITION
69	10	IGNITION
70	10	IGNITION
71	10	IGNITION
72	10	IGNITION
73	10	IGNITION
74	10	IGNITION
75	10	IGNITION
76	10	IGNITION
77	10	IGNITION
78	10	IGNITION
79	10	IGNITION
80	10	IGNITION
81	10	IGNITION
82	10	IGNITION
83	10	IGNITION
84	10	IGNITION
85	10	IGNITION
86	10	IGNITION
87	10	IGNITION
88	10	IGNITION
89	10	IGNITION
90	10	IGNITION
91	10	IGNITION
92	10	IGNITION
93	10	IGNITION
94	10	IGNITION
95	10	IGNITION
96	10	IGNITION
97	10	IGNITION
98	10	IGNITION
99	10	IGNITION
100	10	IGNITION

874253B

7

FUSE BLOCK 2

FUSE NUMBER	AMPERE SIZE	CIRCUIT IDENTIFICATION
20	20	FUEL WARNING
21	20	HEADLIGHTS
22	20	TRUCK LIGHTS
23	20	TRUCK POWER POINTS
24	20	TRUCK POWER POINTS
25	20	TRUCK POWER POINTS
26	20	TRUCK POWER POINTS
27	20	TRUCK POWER POINTS
28	20	TRUCK POWER POINTS
29	20	TRUCK POWER POINTS
30	20	TRUCK POWER POINTS
31	20	TRUCK POWER POINTS
32	20	TRUCK POWER POINTS
33	20	TRUCK POWER POINTS
34	20	TRUCK POWER POINTS
35	20	TRUCK POWER POINTS
36	20	TRUCK POWER POINTS
37	20	TRUCK POWER POINTS
38	20	TRUCK POWER POINTS
39	20	TRUCK POWER POINTS
40	20	TRUCK POWER POINTS
41	20	TRUCK POWER POINTS
42	20	TRUCK POWER POINTS
43	20	TRUCK POWER POINTS
44	20	TRUCK POWER POINTS
45	20	TRUCK POWER POINTS
46	20	TRUCK POWER POINTS
47	20	TRUCK POWER POINTS
48	20	TRUCK POWER POINTS
49	20	TRUCK POWER POINTS
50	20	TRUCK POWER POINTS
51	20	TRUCK POWER POINTS
52	20	TRUCK POWER POINTS
53	20	TRUCK POWER POINTS
54	20	TRUCK POWER POINTS
55	20	TRUCK POWER POINTS
56	20	TRUCK POWER POINTS
57	20	TRUCK POWER POINTS
58	20	TRUCK POWER POINTS
59	20	TRUCK POWER POINTS
60	20	TRUCK POWER POINTS
61	20	TRUCK POWER POINTS
62	20	TRUCK POWER POINTS
63	20	TRUCK POWER POINTS
64	20	TRUCK POWER POINTS
65	20	TRUCK POWER POINTS
66	20	TRUCK POWER POINTS
67	20	TRUCK POWER POINTS
68	20	TRUCK POWER POINTS
69	20	TRUCK POWER POINTS
70	20	TRUCK POWER POINTS
71	20	TRUCK POWER POINTS
72	20	TRUCK POWER POINTS
73	20	TRUCK POWER POINTS
74	20	TRUCK POWER POINTS
75	20	TRUCK POWER POINTS
76	20	TRUCK POWER POINTS
77	20	TRUCK POWER POINTS
78	20	TRUCK POWER POINTS
79	20	TRUCK POWER POINTS
80	20	TRUCK POWER POINTS
81	20	TRUCK POWER POINTS
82	20	TRUCK POWER POINTS
83	20	TRUCK POWER POINTS
84	20	TRUCK POWER POINTS
85	20	TRUCK POWER POINTS
86	20	TRUCK POWER POINTS
87	20	TRUCK POWER POINTS
88	20	TRUCK POWER POINTS
89	20	TRUCK POWER POINTS
90	20	TRUCK POWER POINTS
91	20	TRUCK POWER POINTS
92	20	TRUCK POWER POINTS
93	20	TRUCK POWER POINTS
94	20	TRUCK POWER POINTS
95	20	TRUCK POWER POINTS
96	20	TRUCK POWER POINTS
97	20	TRUCK POWER POINTS
98	20	TRUCK POWER POINTS
99	20	TRUCK POWER POINTS
100	20	TRUCK POWER POINTS

FUSE BLOCK 1

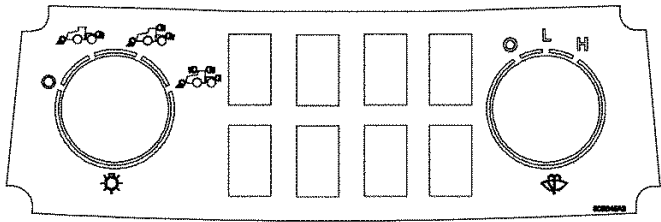
FUSE NUMBER	AMPERE SIZE	CIRCUIT IDENTIFICATION
1	10	IGNITION
2	10	IGNITION
3	10	IGNITION
4	10	IGNITION
5	10	IGNITION
6	10	IGNITION
7	10	IGNITION
8	10	IGNITION
9	10	IGNITION
10	10	IGNITION
11	10	IGNITION
12	10	IGNITION
13	10	IGNITION
14	10	IGNITION
15	10	IGNITION
16	10	IGNITION
17	10	IGNITION
18	10	IGNITION
19	10	IGNITION
20	10	IGNITION
21	10	IGNITION
22	10	IGNITION
23	10	IGNITION
24	10	IGNITION
25	10	IGNITION
26	10	IGNITION
27	10	IGNITION
28	10	IGNITION
29	10	IGNITION
30	10	IGNITION
31	10	IGNITION
32	10	IGNITION
33	10	IGNITION
34	10	IGNITION
35	10	IGNITION
36	10	IGNITION
37	10	IGNITION
38	10	IGNITION
39	10	IGNITION
40	10	IGNITION
41	10	IGNITION
42	10	IGNITION
43	10	IGNITION
44	10	IGNITION
45	10	IGNITION
46	10	IGNITION
47	10	IGNITION
48	10	IGNITION
49	10	IGNITION
50	10	IGNITION
51	10	IGNITION
52	10	IGNITION
53	10	IGNITION
54	10	IGNITION
55	10	IGNITION
56	10	IGNITION
57	10	IGNITION
58	10	IGNITION
59	10	IGNITION
60	10	IGNITION
61	10	IGNITION
62	10	IGNITION
63	10	IGNITION
64	10	IGNITION
65	10	IGNITION
66	10	IGNITION
67	10	IGNITION
68	10	IGNITION
69	10	IGNITION
70	10	IGNITION
71	10	IGNITION
72	10	IGNITION
73	10	IGNITION
74	10	IGNITION
75	10	IGNITION
76	10	IGNITION
77	10	IGNITION
78	10	IGNITION
79	10	IGNITION
80	10	IGNITION
81	10	IGNITION
82	10	IGNITION
83	10	IGNITION
84	10	IGNITION
85	10	IGNITION
86	10	IGNITION
87	10	IGNITION
88	10	IGNITION
89	10	IGNITION
90	10	IGNITION
91	10	IGNITION
92	10	IGNITION
93	10	IGNITION
94	10	IGNITION
95	10	IGNITION
96	10	IGNITION
97	10	IGNITION
98	10	IGNITION
99	10	IGNITION
100	10	IGNITION

874253B

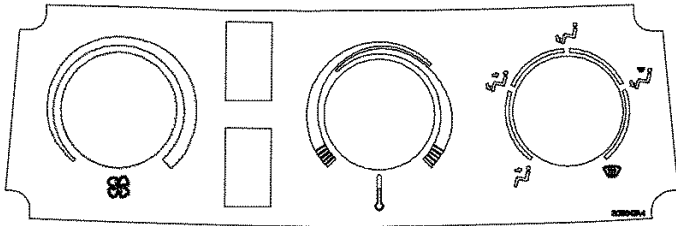
09-58 DECALS

сылка	Номер детали	Кол-во	Описание
1	325926A2	1	Пиктограмма , Safety Warning
2	341953A2	2	DECAL, Articulation Warning
3	435668A1	1	DECAL, Fuel
4	327567A3	1	DECAL, Power Takeoff, Warning
5	404992A1	1	Пиктограмма , New Holland
6	87624282	1	Пиктограмма , Fuse / Relay, Power Shift Transmission
7	87624283	1	Пиктограмма , Fuse / Relay, Manual Shift Transmission
8	9847773	2	Гайка , Flg, M5 x .8
9	387030A1	1	DECAL, Main Electronics

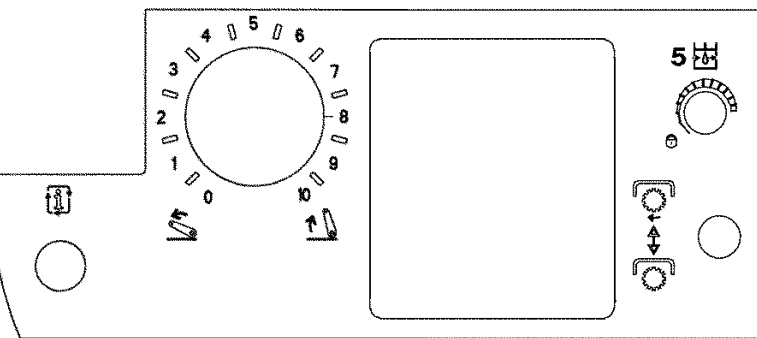
1



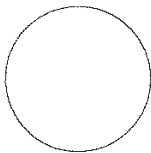
4



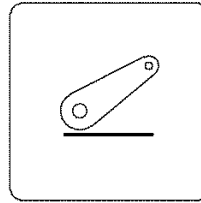
10



9



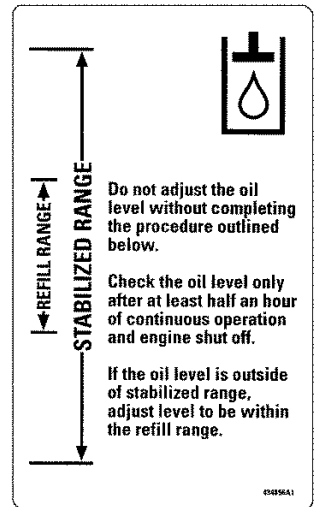
12



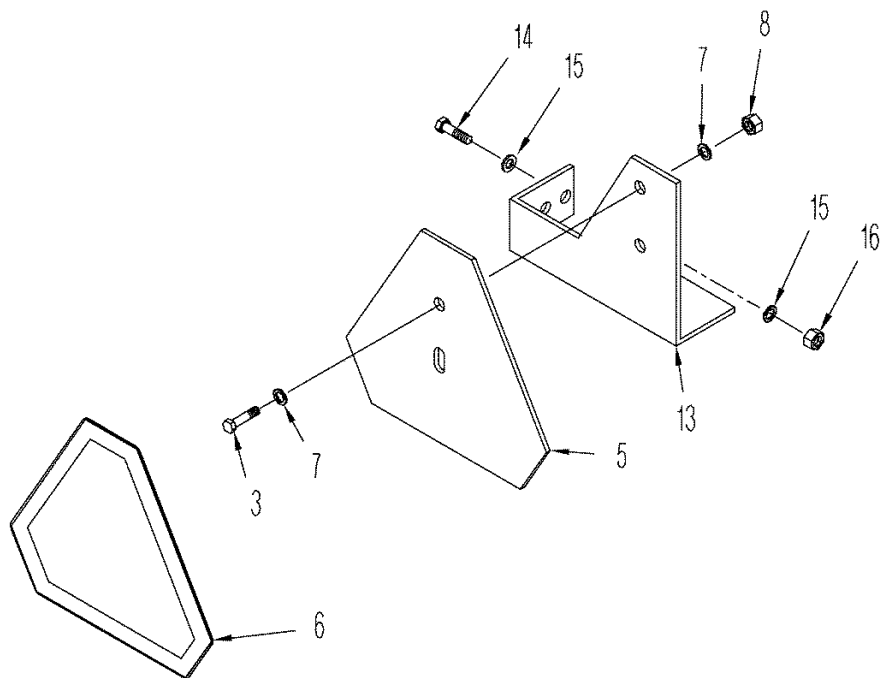
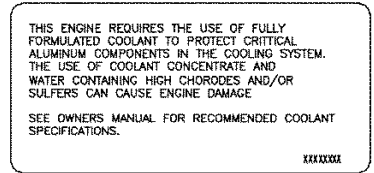
17



2



11



09-59 DECALS

сылка	Номер детали	Кол-во	Описание
1	431230A1	1	DECAL, Light Panel
2	434856A1	1	DECAL, Hydraulic Oil Level
3	281032	2	БОЛТ, Hex, 1/4"-20 x 3/4", G8, Full Thd,
4	87450974	1	Пиктограмма , Climate Control, With Automatic Temperature Control
	311860A1	1	Эмблема , Slow Moving Vehicle (SMV), Inc. 4, 5
5	NSS	1	Не поставляется отдельно , Plate, Mounting, SMV
6	311858A1	1	Пиктограмма ,
7	87361	2	Плоская шайба , 1/4", SAE,
8	7770	2	Гайка , 1/4"-20, G5,
9	87403322	1	Пиктограмма , Insert, Without Power Takeoff
10	87314394	1	Пиктограмма , RH Armrest, Without Three Point Hitch
11	399083A1	1	DECAL, Coolant
12	393821A1	1	DECAL, Three Point Hitch
13	431187A1	1	BRACKET,
14	43248	2	БОЛТ, Hex, M10 x 40, 10.9, Full Thd,
15	86624176	4	Плоская шайба , M10 x 20 x 2,
16	86514720	2	Контргайка , M10 x 1.5
17	329051A1	1	DECAL, Emergency Exit

09-60 DECALS

сылка	Номер детали	Кол-во	Описание
1	411564A1	1	DECAL, Range / Gear Shift, 24 Speed, With Manual Shift Transmission
2	431156A2	1	Пиктограмма , Maintenance
3	410704A1	1	Пиктограмма , Instruction Seat
4	87427097	1	Пиктограмма , DANGER, Battery
5	87423866	1	Пиктограмма , Remote Hitch Safety
6	82029421	1	Пиктограмма , WARNING, Radiator Pressure
7	87427096	1	Пиктограмма , Pos. (+) Post
8	87427317	1	Пиктограмма , Neg. (-) Post
9	389794A1	1	DECAL, Hydraulic Coupler, Black, 5 Spool Application
9	432771A1	1	Пиктограмма , Hydraulic Coupler, Green
9	432772A1	1	Пиктограмма , Hydraulic Coupler, Blue
9	432773A1	1	Пиктограмма , Hydraulic Coupler, Ginger
9	440438A1	1	Пиктограмма , Hydraulic Coupler, Grey
10	418215A1	1	Пиктограмма , Ignition Switch
11	87368125	1	Пиктограмма , WARNING, Front Weights
12	A187743	1	DECAL, WARNING, Ground Speed Radar
13	8603092	1	WARNING, Do Not Use Ether, T9050, T9030 / 9040

